

M マツヨシ

# マツヨシ メディストレッチャー2

Stretcher MY-MDST02



# マツヨシ メディストレッチャー2

## 商品特徴

- 安心のトータルロックシステム
- 安定感がある双輪大型キャスター(φ150mm)を採用
- スムーズな走行を可能にする直進補助キャスター
- ガートル棒は4箇所を設置可能(未使用時、ガートル棒受けは折りたためます)
- ガートル棒、マットレス2種類(厚手・移乗用)が付属
- ストレッチャー下部(4箇所)には、採尿バッグ用フックが設置されております(ガートル棒収納にも使用可能)

さらに使いやすく  
リニューアル!

- ・ブルーのサイドレールを採用し、よりスタイリッシュなデザインに
- ・ブレーキ位置を対角2か所から左右2か所に変更、より使いやすく
- ・折りたたみ可能となったガートル棒受けで、よりコンパクトに
- ・ポンペを収納しやすい横置き型ポンペ架台に



¥298,000 (税抜)

# Stretcher MY-MDST02

## 4輪トータルロック



左右2箇所のペダルどちらからでも操作でき、4輪すべてのキャスターの回転と旋回を同時に固定又は解除ができます。

## 収納スペース



ベッドフレーム下の収納スペースには荷物などの他、2Lの酸素ポンプも収納できます。

## 昇降ハンドル



ハンドルは折りたたみ式で(クランク式)、ベッド下に収納できます。

## ガートル棒収納スペース



ガートル棒は頭側、足側の4箇所に設置可能で、使わないときはベッドフレーム下に収納できます。(採尿バッグ用フックと兼用)

## 可変機能



背上げ  
(0~75°無段階調節)



ベッドフレーム上下  
(H550~850mm無段階調節)

## サイドレール



左右のサイドレールは垂直方向に上下移動するため、スペースをとりません。

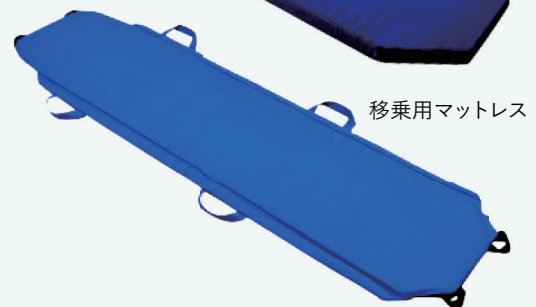
## 付属品 3点すべて付属となります。



ガートル棒



厚手マットレス(マクラ付)

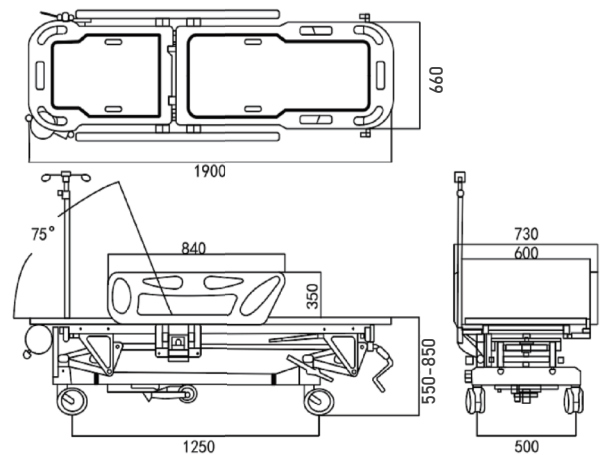


移乗用マットレス

# マツヨシ メディストレッチャー2 仕様表

荷送料  
別途

コード	<b>25-3264-00</b>
定価(税抜)	<b>¥298,000</b>
品番	MY-MDST02
製品サイズ	W660×L1900×H550~850mm
背もたれ調節角度	0~75° (無段階調節)
キャスター仕様	Ø150mm (双輪・4輪トータルロック)
重量	約90kg
材質	フレーム=スチール、ベッド面=ポリプロピレン、 サイドレール=ポリプロピレン、移乗用マットレス=ナイロン (防水)、厚手マットレス=塩化ビニール (防水)
耐荷重	約135kg
付属品	移乗用マットレス、厚手マットレス(マクラ付)、ガートル棒
移乗用マットレス寸法	W530×L1830×H20mm
厚手マットレス寸法	W550×L1885×H55mm
保証期間	1年間
通常時在庫情報	マツヨシ在庫



## オプション

コード	25-3264-10	25-3264-11	25-3264-12
定価(税抜)	<b>¥25,600</b>	<b>¥20,000</b>	<b>¥15,000</b>
品名	移乗用マットレス	厚手マットレス (マクラ付)	ガートル棒
通常時在庫情報	マツヨシ在庫		



【本社】

〒113-8520 東京都文京区湯島3-14-9 湯島ビル3F

【オフィス】

札幌・仙台・埼玉・東京・名古屋・大阪・広島・福岡

<https://www.matsuyoshi.co.jp>

