

# Nitto

優しさそのままに、手切れ性がアップ

サージカルテープ

ゆう き ばん  
**優肌絆**®

EasyCut



**NEW**

個包装タイプ  
新発売!

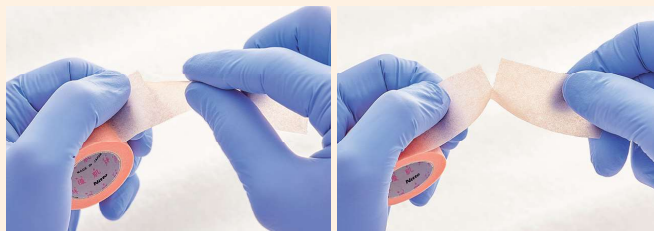
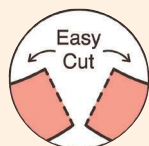


株式会社ニトムズ

# 優肌絆® の優しさそのままに、手切れ性を実現

## ミシン目加工により、作業性が向上

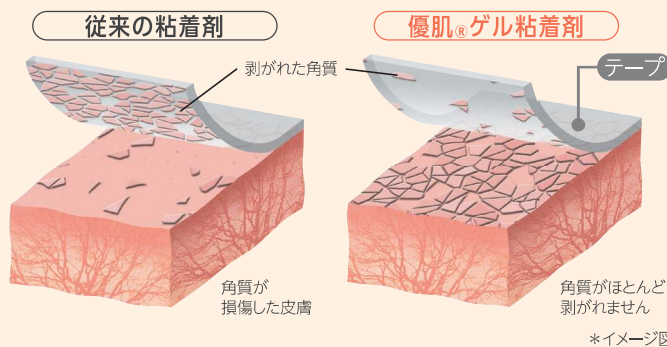
3mmピッチのミシン目加工により、きれいに切ることができます。ハサミを使う必要がなく、作業時の手間を省きます。



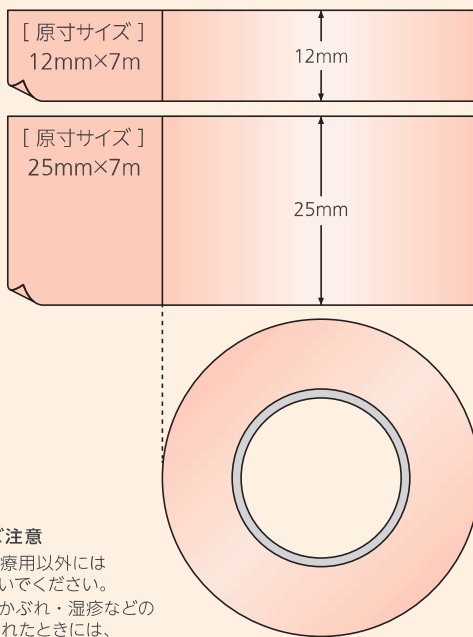
## 角質保護システム

剥離時の刺激を軽減して角質層を守る、優肌®ゲル粘着剤

優肌®ゲル粘着剤は、貼付・剥離による物理的な刺激（角質層の損傷）を抑えます。従来の粘着剤が貼り替え時に角質層まで剥離し、痛みやかぶれの原因となるのに対し、優肌®ゲル粘着剤は柔らかく皮膚の凹凸になじみやすく、優しく剥離することができます。



\*イメージ図



優肌絆® EasyCut						
品番	サイズ	入数/箱	標準価格(税込)	入数/中箱	入数/外箱	JANコード
3291	12mm×7m	24巻	¥4,180		20箱	4976006713342
3292	25mm×7m	12巻	¥4,180		20箱	4976006713359
3295	50mm×7m	6巻	¥4,180		10箱	4976006713366
3291K	12mm×7m	1巻	¥330	20箱	400箱	4904140519124
3292K	25mm×7m	1巻	¥495	10箱	200箱	4904140519131

### 使用上のご注意

- 本品は医療用以外には使用しないでください。
- かゆみ・かぶれ・湿疹などの症状が現れたときには、すみやかに使用を中止してください。
- 傷口には使用しないでください。
- 皮膚やテープを引っ張った状態や縮めた状態では使用しないでください。
- テープを固定するときには、上からしっかりと押さえるようにしてください。
- 直射日光を避け、湿度の少ない涼しい場所に保管してください。

優肌絆は日東電工(株)の登録商標です。

## Nitto 株式会社ニトムズ

※ニトムズは、日東電工株式会社(Nitto)のグループ企業です。

本社 〒140-0002 東京都品川区東品川 4-12-4 品川シーサイドパークタワー7階  
 東京営業所 〒140-0002 東京都品川区東品川 4-12-4 品川シーサイドパークタワー7階  
 大阪営業所 〒541-0042 大阪市中央区今橋 3-3-13 ニッセイ淀屋橋イースト15階  
 仙台営業所 〒983-0852 仙台市宮城野区榴岡 5-1-23 仙台Kビル  
 福岡営業所 〒812-0016 福岡市博多区博多駅南 1-3-6 第三博多倍成ビル  
 豊橋事業所 〒441-3104 豊橋市雲谷町字ハシヅメ11-6  
 松山事業所 〒799-2425 愛媛県松山市中西外 1057-1



●ニトムズのホームページ <https://www.nitoms.com/>

PAC21-0150 (EF-009)

●お問い合わせは  
 TEL 0570-007-006 FAX 0120-210-679  
 ●このカタログの内容は2021年1月現在のものです。