

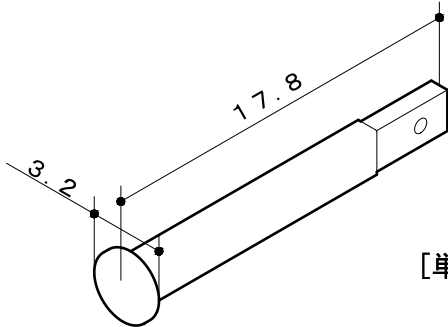
# 微笑 SA手すり用ペーパーホルダー

取扱説明書

このたびは、「SA手すり用ペーパーホルダー」をお買い上げいただき、誠にありがとうございます。  
この製品は「SA手すり」専用のオプション品となっております。

使用者および介助者の方は、ご使用前によくお読みの上、正しくお使いください。

また、お読みになったあとは、お使いになられる方がいつでも見れるところに必ず保管してください。



[単位 : cm]

部材の名称	材質	入数
ペーパーホルダー	ステンレス	1

品名	品番コード	重量
SA手すり用ペーパーホルダー	627-002	約300g

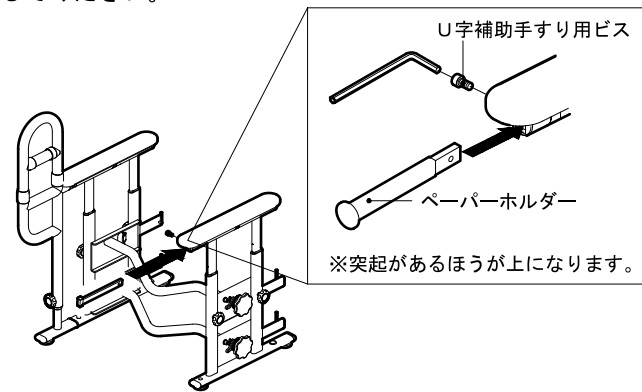
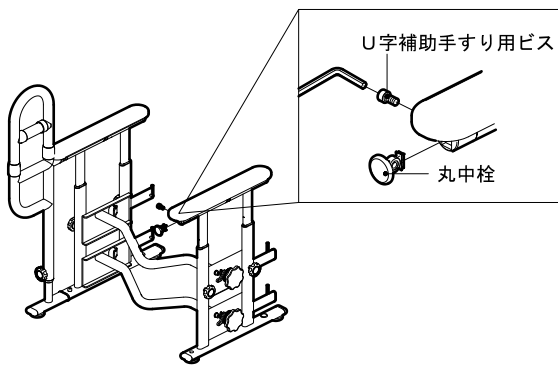
## 組立手順

### ① SA手すり用ペーパーホルダーを取り付ける

設置しているSA手すりのU字手すりの逆側にペーパーホルダーを取り付けます。

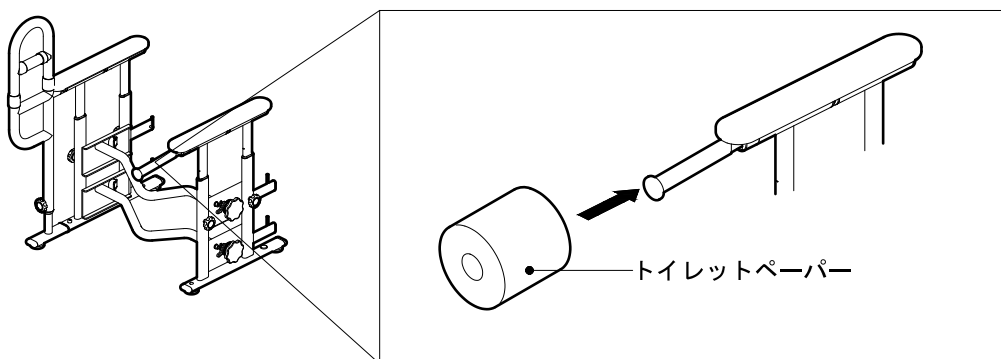
ペーパーホルダーを取り付ける方向のひじ掛けの先端にある丸中栓を取り外してください。

ペーパーホルダーを差し込んでU字補助手すり用ビスで固定してください。





## 使用方法



ペーパーホルダーにトイレットペーパーを差し込んで使用してください。



# 使用上のご注意

ここでは、製品を安全に使用していただくために特に守っていただきたい注意事項を記載しています。ご使用前に必ず読んでいただき、理解したうえでご使用いただきますようお願い申し上げます。


 <b>警告</b>	この表示の内容を無視して誤った使い方をすると死亡または重傷などを負う可能性が想定される内容を示しています。
 <b>注意</b>	この表示の内容を無視して誤った使い方をすると傷害または財産への損害が発生する可能性が想定される内容を示しています。

 <b>警告</b>	<ul style="list-style-type: none"><li>この製品は「SA手すり」専用のオプション品です。ほかの製品に取り付けたり、別の用途で使用しないでください。</li><li>「SA手すり」に取り付けた際、がたつきがないか必ず確認してください。</li><li>濡れた状態で使用する場合はすべりやすいのでご注意ください。</li><li>改造や加工をしないでください。</li></ul>
 <b>注意</b>	<ul style="list-style-type: none"><li>定期的に点検を行い、ガタつきやねじのゆるみ、部品の破損がないことを確認してください。</li><li>直射日光が当たり金属が熱くなる可能性があるので注意してください。</li></ul>

## お手入れ方法


### ■日常のお手入れ

水またはぬるま湯に浸した布をよく絞ってお手入れしてください。  
汚れがある場合は、薄めた中性洗剤を含ませた布で拭き取ったあと、水拭きし、最後に乾拭きしてください。

 <b>注意</b>	下記のもの、お手入れに使用しないでください。 <ul style="list-style-type: none"><li>酸性洗剤、塩素系洗剤、アルカリ性洗剤</li><li>シンナー、油類などの有機溶剤</li><li>クレンザー、磨き粉など、粗い粒子を含んだ洗剤</li><li>研磨剤入りのスポンジ、たわし、ブラシ</li></ul>
---	--

### ■消毒方法

消毒は納入業者、または消毒施設のある業者に依頼してください。  
アルコール清拭消毒、逆性石鹼清拭消毒などを推奨します。

 <b>注意</b>	下記のもの、消毒に使用しないでください。 オゾンガス、ホルムアルデヒドガス、オートクレーブ（高圧蒸気滅菌器）
---	---

### ■点検

定期的に点検を行い、ガタつき、ねじのゆるみ、締め忘れや破損、その他異常がないか確認してください。  
異常があった場合は、直ちに使用を中止し、施工業者又は納入業者へご相談ください。

### ■保管方法

直射日光の当たらない、乾燥した常温の室内で保管してください。  
高温多湿の場所で保管しますと、変形や変色の原因となります。

20.02  
009-5016



株式会社

シコク

本 社 工 場

〒769-2402 香川県さぬき市津田町鶴羽1118-15  
TEL (0879) 42-1111(代) FAX (0879) 42-1112