

pelluna

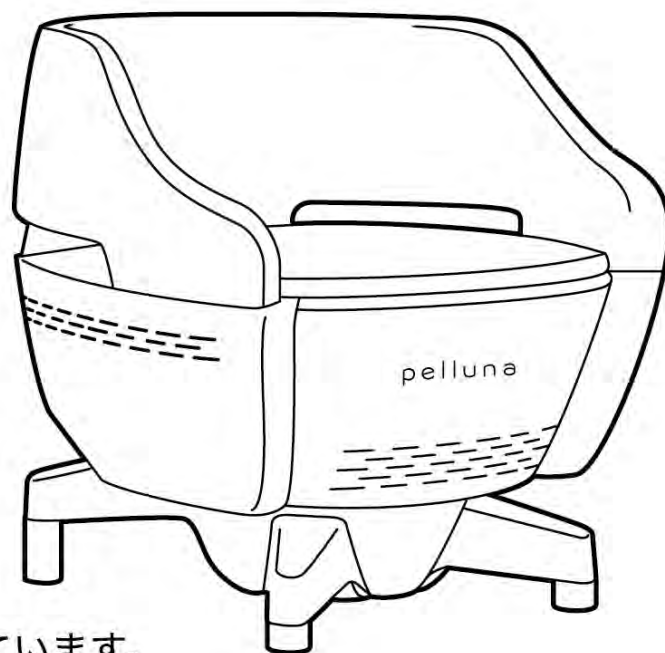
骨盤底筋トレーニングチェア

pelluna

骨盤底筋トレーニングチェア

取扱説明書

このたびは本製品を
お買い上げいただき、
誠にありがとうございます。
取扱説明書をよくお読みのうえ、
正しく安全にお使いください。
この取扱説明書には保証書がついています。
お読みになった後も、大切に保管してください。



保管用 保証書付

目次

目次	1
安全上のご注意	2
各部分の名称	8
ご使用の前に	10
ご使用方法	12
お手入れ方法・保管	15
故障かな?と思ったら	16
よくあるご質問	17
製品仕様	18
保証について	19
保証書	20
お問い合わせ先	21

安全上のご注意 — 必ずお守りください

ご使用前に必ず本紙をお読みにになり、正しくご使用ください。

ここに示した注意事項は、商品を正しく安全にお使いいただき、お客様や他の人への危害や損害を未然に防止するためのものです。

異常が発生した場合や、故障状態のまま使用されますと身体に悪影響を及ぼす危険がありますので、ただちに使用を中止してください。

⚠️ 危険



禁止

- ◎ 本体電極部分は水で湿らしたり触ったりしない。
(火災・感電・やけど・故障の恐れ)
- ◎ 改造は絶対にしない。
(ケガ・感電・火災の原因になる恐れ)

● **下記のような医用電気機器や家庭用電気治療器を使用している人、またその近くでは絶対に使用しない。**

- ◎ ペースメーカーなどの体内植込型医用電気機器
- ◎ 人工心肺などの生命維持用医用電気機器
- ◎ 心電計や点眼器などの装着型の医用電気機器
(医用電気機器や家庭用電気治療器の誤動作、事故や体調不良の原因)



必ず守る

- ご使用前に本体に割れ・欠け・変形などの破損がないか確認する。
(肌を傷つける原因)

【異常・故障時には】

- 直ちに使用を中止し電源プラグを抜く
(火災・感電・けがの原因)

〈異常・故障例〉

本体、電源プラグが

- 変形したり異常に発熱している
- 焦げ臭いにおいがする
- 使用中に異音がする（火災・感電・けがの原因）

→ただちにお買い上げ販売店やお客様窓口にて修理の依頼をする。

警告



- 次の症状に該当する方は使用しない。
- 心臓疾患の方
- 高血圧の方
- 出血性疾患・血友病疾患などの血液異常の方
- 疲労の激しい方・体調が特にすぐれない方
- 飲酒や薬を服用中の方
- 知覚・痛覚異常のある方
- 糖尿病等の疾患により皮膚異常がみられる方
- ウイルス性のイボ、黒皮症の方
- アトピー性皮膚炎および皮膚病の方
- 美容機器の使用後に肌にトラブルのあった方
(肌や身体のトラブルの原因になる可能性)
- 妊娠初期の不安定期から出産直後(授乳中)までの方
- 生理中の方
- 成長過程の方
- 幼児や成長期の子供、および自分で意思表示できない方
(ホルモンバランスが不安定なためトラブルの原因になる可能性)
- 温度の感覚が自覚できない方
- 肌に傷や湿しん・はれものなどのある部位
(やけど・感電・けがの原因になる可能性)

警告



禁止

- 以下に当てはまる場合の使用はしない。
- ペットへの使用（けがの原因）
- 貴金属類や眼鏡をつけたままでの使用。
→貴金属類：ピアス・ネックレス・時計など
- 取扱説明書に記載されているトレーニング以外の用途。
（故障やけがの原因）



必ず守る

- 次のような方は、医師に相談のうえ、使用する。
- 今まで重い病気をした方
- 病院やクリニックで医師の治療を受けている方
- 歯を治療中の方
- 骨折、整形などで金属の埋め込み手術を受けた方
- 急性疾患の方
- 感染症疾患の方
- 悪性腫瘍のある方
- 糖尿病など高度な末梢循環障害による知的障害のある方
- 敏感肌の方
- 前立腺摘除後、前立腺肥大症の拡大、前立腺の痛みがある方は必ず専門医に確認してからトレーニングを行ってください。
- 6ヶ月以内に骨盤または子宮及びその周辺の手術を受けた方。
- てんかんのある方
- アレルギー体質の方
- 金属製の義歯を入れている方

警告



禁止

【電源にかかわる事項】

- 濡れた手で電源プラグを抜き差ししない。
(感電やけがの原因)
- 電源プラグを傷めない。
傷つける、加工する、無理に曲げる、引っ張る、ねじる、重いものを載せる、挟み込む、つぶすなど。
(感電・ショートによる火災などの原因)
- コンセントや配線器具の定格を超える使いかたをしない。
(たこ足配線などで、定格を超えると、発熱による火災の原因)
- ねじれが戻らなくなったまま電源プラグを使用しない。
(断線・火災・感電・火傷の原因)



必ず守る

- 電源プラグは、根元まで確実に差し込む
(火災や感電の原因)
- 掃除の際は、電源プラグをコンセントから抜く
(感電やけがの原因)
- 電源プラグ・器具用プラグにほこりが付着しないように定期的に掃除する
(湿気などで絶縁不良になり、火災の原因)
→電源プラグを抜き、乾いた布で拭いてください
- 電源プラグや器具用プラグを外す時は、ケーブルを引っ張らずに必ず端子をしっかり持ちゆっくり引き抜く。
(感電やけがの原因)

警告



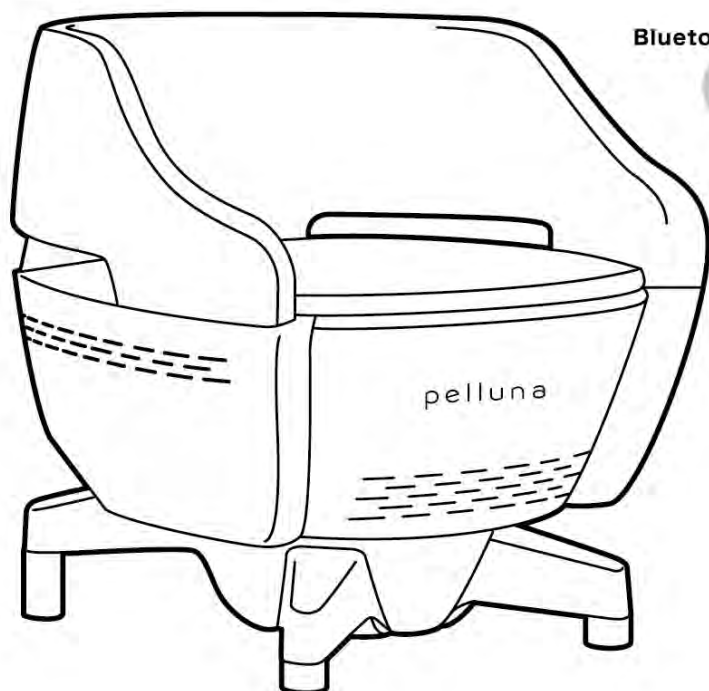
禁止

【本体にかかわる事項】

- 引火性のもの（ガソリン、ベンジン、シンナー他）の近くで使用しない。
（爆発や火災の原因）
- 火への投入、加熱をしない。
- 乳幼児の手の届く場所に保管したり、使用させない。
（事故やけがの原因）
- 分解しない。
（火災・感電・けがの原因）
→修理につきましてはお買い上げの販売店にご相談ください。
- 本体やコントロールパッドはぶついたりして衝撃を与えない。
（故障の原因）
- 屋外での使用はしない。
（故障の原因）
- 水がかかる可能性のある場所では使用しない。
（故障・感電の原因）
- 傾いた場所・安定していない場所では使用しない。
（思わぬ事故の原因）

各部分の名称

本体

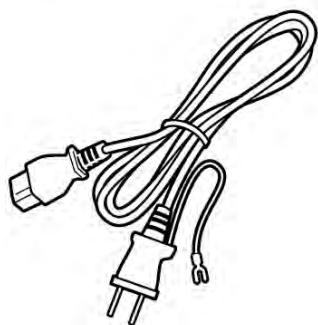


コントロールパッド



コントロールパッドは本機専用です。
コントロールパッド単体でのご使用は
おやめください。
また単体でご使用になった際の修理保証
はいたしませんのでご了承ください。

専用電源コード



電源コードは本製品専用です。
他製品には危険ですので絶対に使用
しないでください。

内容物

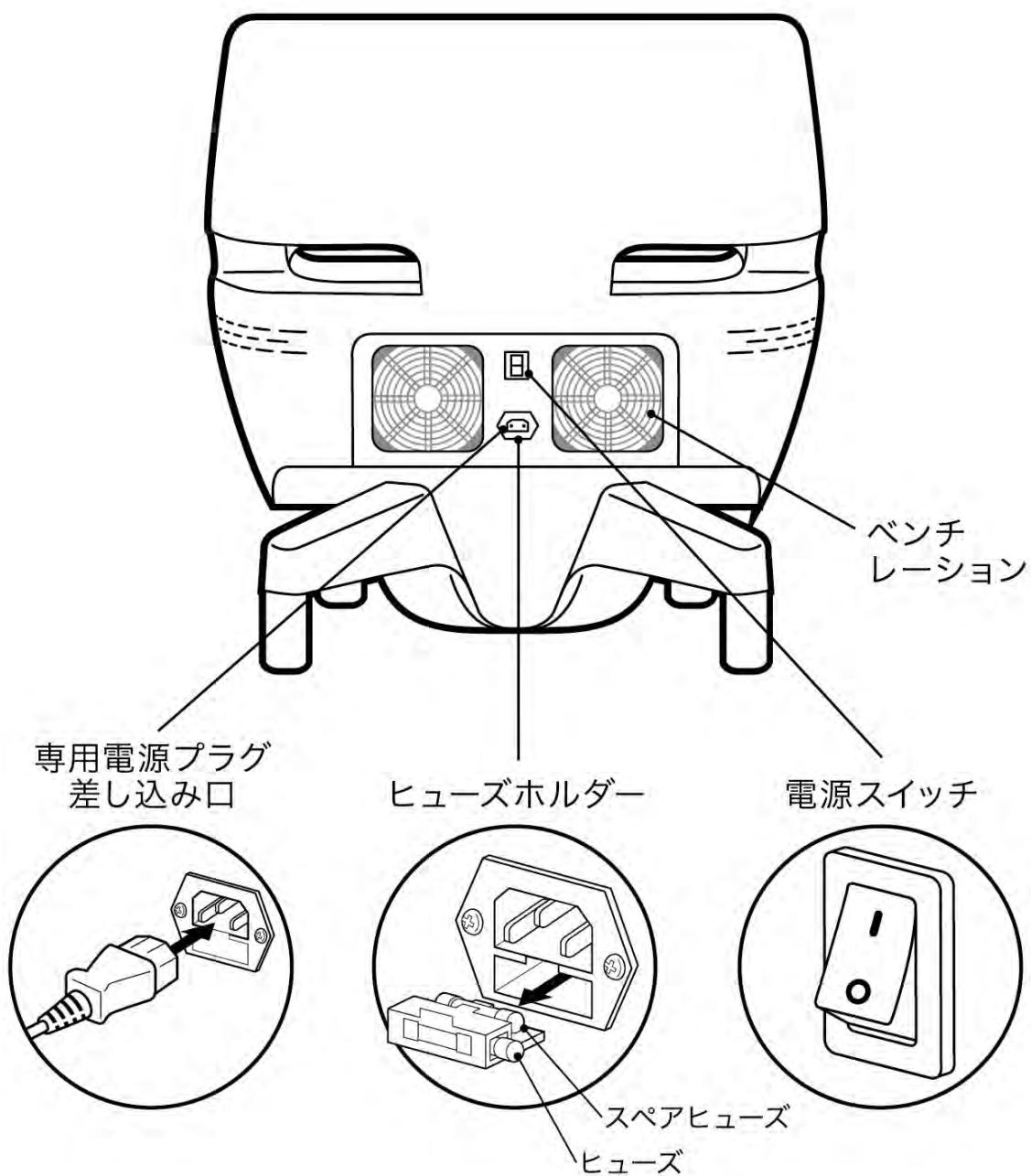
- 本体：1台
- 専用電源コード：1本
- コントロールパッド：
1台（付属品・説明書同梱）
- 取扱説明書（保証書付き）：1部

注意

※本体・付属品のデザイン・仕様は品質向上のため予告なく変更する場合がございます。

各部分の名称

本体背面図



ご使用の前に

機器の設置

開梱後本製品を本体重量に耐えられる安定した水平面に設置します。
本体とトレーニングをする方の総重量を考慮してください。

*重量物ですので、必ず、適切な人数で運んでください。
又、足元に注意してゆっくり下ろしてください。

本製品は直射日光の当たる場所を避けて設置してください。

運転中は本体が熱くなりますので、直接熱源の近くに置かないでください。
また機械は強制空気循環によって冷却されているため、ベンチレーション部分を覆わないでください。

電源プラグ（本機専用付属品）を本体の電源プラグ差し込み口に差し込みます。反対側を電源コンセントに差し込みます。

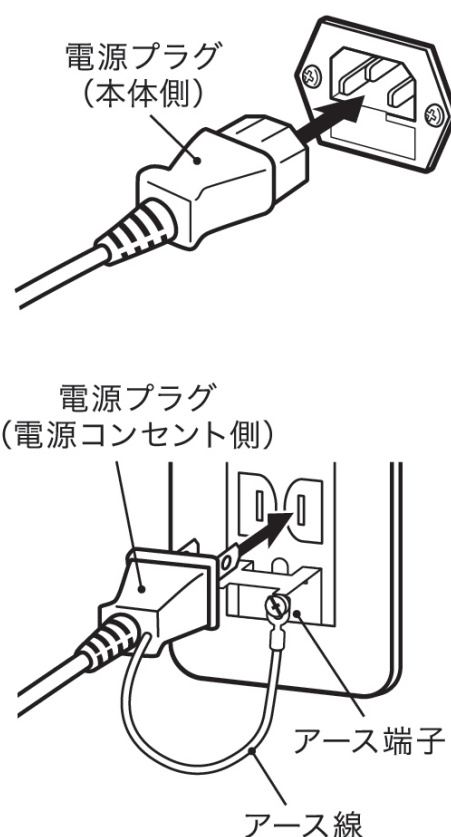
トレーニング中は、常に電源に接続する必要があります。感電の危険を避けるために、アース線は必ずアース端子に取り付けてください。

本製品出力は1500Wとなっております。
必ず単体の電源コンセントをご使用ください。
(火災・故障の原因)

⚠ 注意

アースを確実に取り付ける。
アースを取り付けていないと、故障や漏電のときに感電するおそれがあります。

電源コンセントにアース端子がない場合電気工事店に相談し、アース工事（有料）をしてください。



期待できる効果

本製品はHIFEM(高密度焦点式電磁)という筋肉へ“磁気刺激”を与える機械です。

作用する範囲が広いので、筋肉を広く・深く動かすことが可能です。

表面的な筋肉(アウターマッスル)はもちろんのこと、深層部の筋肉(インナーマッスル)まで磁気刺激が浸透し、収縮運動を促します。その為、体の深部の細かい筋肉まで鍛える事ができます。

またHIFEMでは筋肉を鍛えながら、その周囲の脂肪減少の効果も得ることが出来ます。

女性は膣の引き締め、出産後の骨盤底筋のゆるみによる尿漏れ改善に、男性は、尿漏れ治療だけでなく、勃起不全を改善する効果が期待できると言われています。

またヒップアップにも効果的です。

ご使用方法

コントロールパッドの使用方法

本製品にはコントロールパッドが同梱されています。

コントロールパッドの基本操作に関しましてはコントロールパッドに同梱の取扱説明書でご確認ください。

*コントロールパッドをご使用前は充電してからご使用ください。

AC アダプターは同梱されていません。

5V 2A Type CのACアダプターをご用意ください。

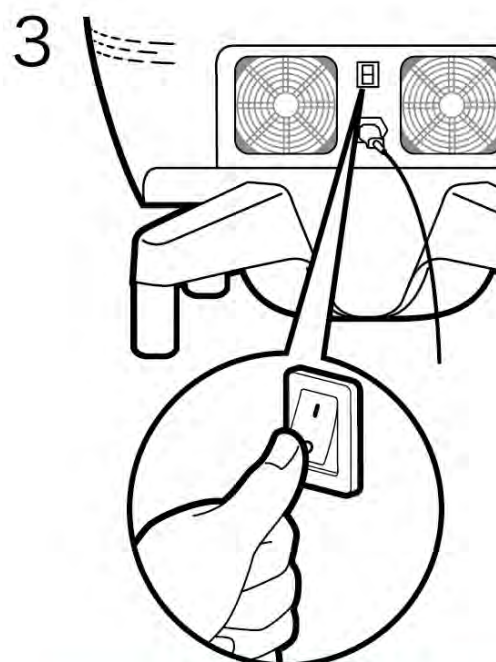
1. コントロールパッドの電源を入れ、画面をスワイプしてアプリ画面を開きます。(コントロールパッドはタッチスクリーンです)







2. アプリアイコン  を確認します。

3. アイコンのクリックと**同時に**本体背面のスイッチを押します。

4. コントロールパッドに右図のロゴと右上に**Host_connected** と表示されるのを確認ください。

*確認できない場合は一度本体スイッチを押し電源を切り、2.に戻り確認できるまでやり直しをしてください。



- 5.画面をクリックして右図画面を開き   をクリックしてモード(性別)を選択します。
- 6.14ページのトレーニングメニューを参考に   をクリックしてパワーと時間を設定します。
7.  をクリックしてトレーニングを開始します。設定時間が来ると動作は自動で止まります。強制的にストップする場合は  をクリックしてください。

*前の画面に戻る時はホームをクリックしてください。



ストップ トレーニングスタート

トレーニングを始める前に

1. 禁止事項に書かれている全ての項目に当てはまらないことをご確認の上トレーニングを始めてください。
2. 体調のすぐれない時のトレーニングはお控えください。
3. 座った際に本体にがたつきや異常がないかよく確認してください。

トレーニング時は服の上からでも磁気が貫通するため、衣服を着用したままでのトレーニングが可能です。(安全上のご注意をよく読み貴金属その他装着物にはご注意いただき正しくご使用ください。)

トレーニングメニュー

スタートから5分間 パワー10～30%でのトレーニング。
その後トレーニングを受ける方の状態に合わせてパワーレベルを調整してください。
症状の程度に応じて、回数を調整するようにしてください。

集中ケアの場合

1回30分 1セット6回

※上記を1カ月半以内に完了する事を推奨

定期ボディメンテの場合

1回30分 月1回

毎回、各セッションの間は最低48時間空けてください。

お手入れ方法・保管

輸送

本製品のオリジナルボックス、梱包材は大切に保管してください。

輸送の際はオリジナルボックスをご利用ください。

本製品を輸送するための梱包により、機器を最大限に保護します。

又、輸送の際は強い振動を避け、電源コードとすべてのアクセサリー、ケーブルを外してください。

お手入れ

○本製品/本体シートのお手入れ

お手入れをする際は必ず電源スイッチをオフにしてから行ってください。

●本体（シート部分は除く）およびその付属品のお手入れは、柔らかい布を水または薄めた中性洗剤で湿らせて軽く拭き取ります。

アンモニア、アセトン、ベンジン、シンナー、アルコール、液体塩素を含む洗浄液は絶対に使用しないでください。

ベンチレーション部分は柔らかい布で乾拭きしてください。

●シート部分のお手入れに高濃度のアルコールのご使用はお避けください。変色の原因となります。

○コントロールパッドスクリーンのお手入れ

やわらかい布で乾拭き、もしくは市販のスクリーンクリーナーを少量柔らかい布に湿らせ表面を軽く拭いてください。

クリーナーをスクリーンに直接塗布することは絶対におやめください。

スクリーンの表面または付属品が破損する可能性があります。

故障かな？と思ったら

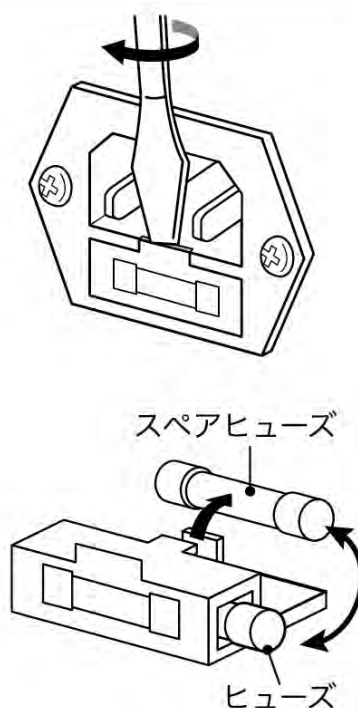
こんな時は	ここを確かめてください
電源が入らない	<ul style="list-style-type: none">● 充電コードはつないでいますか？● 電源を入れる際は、電源ボタンを押してください。● コントロールパッドのスクリーン上にあるアイコンと本体の背面にあるスイッチを同時に押してください。 詳細はコントロールパッドの使用方法 [→P12] を確認してください。
使用中に動作が止まる	<ul style="list-style-type: none">● タイマーが切れていませんか？ 設定時間が終了すると、動作は終了いたします。一回最大30分を目安にコントロールパッドで設定してください。
コントロールパッドが作動しない	<ul style="list-style-type: none">● 充電はきちんとされていますか？ 充電残量を確認してください。
電源が入らない	<ul style="list-style-type: none">● ヒューズがとんでいませんか？

ヒューズの交換

機器の保護のため、必要以上の電流が流れるとヒューズが切れるようになっていきます。ヒューズは、背面のヒューズホルダーをあけて、交換することができます。（右図参照）

ただし、通電中には感電する恐れがありますので、必ず電源を切ってからヒューズの交換を行ってください。ヒューズを差換えることで正常になる場合本製品はそのままご使用いただけますが、再度ヒューズが切れる場合、負荷電流が定格を越えているか、本製品が壊れている可能性があります。原因が究明できるまで、使用しないでください。

また交換用ヒューズの予備は必ず販売代理店にてお買い求めください。



よくあるご質問

Q どのくらいの頻度で使えますか？

A P14のトレーニングメニューを参照ください。

Q 施術中に痛みはありますか？

A 収縮する感覚がありますが痛みではありません。
強い痛みや違和感を感じましたらトレーニングを中断し、医師に相談することをお勧めいたします。

Q 骨盤底筋体操との違いは？

A 骨盤底筋体操に比べて何千倍以上もの運動量が期待できます。
また深いインナーマッスルに届き強い刺激が与えられると言われて
います。

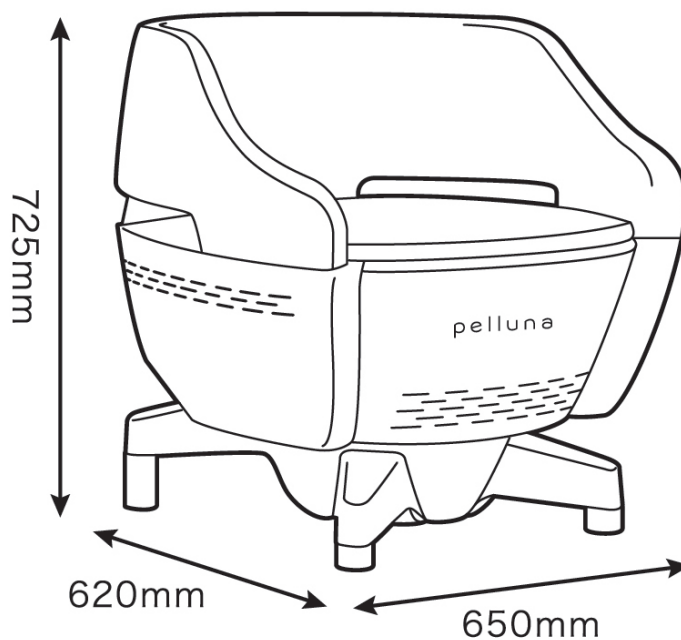
Q 副作用はありますか？

A 施術後若干筋肉痛のような痛みが出るのが予想されます。
こちらは普段あまり使わない箇所筋肉運動によるものですので心配は
ございません。個人差はありますが、通常の筋肉痛が改善される
ように次第に症状がなくなり、数回繰り返し施術することでこのよう
な痛みが出なくなっていくことを目標といたします。
いつもと違う痛みを感じた場合は医師にご相談することをお勧めしま
す。

製品仕様

定格入力電源	110V
外部ヒューズ	3.5T 10AH/250V
定格出力	1500W
質量	55kg
主な材質	ABS樹脂 鉄 合皮
スクリーン	800*400px
耐久環境	
温度	-10℃~+50℃
湿度	10%~85% (結露のない状態)
気圧	650hpa~1100hpa

本体外形寸法



保証について

当保証とは取扱説明書や商品ラベルなどの注意書に沿って正しくご使用いただいた状態で故障が発生した際に無償修理を行うことをお約束するものです。期間中でも本製品の品質改善・向上のため、機能及び形状などを予告なく変更する場合があります。また、本製品の運用、使用の結果として生じたいかなる損害に対しても一切の責任を負いかねます。

返品・修理

- 返品は未開封・未使用のもので、商品到着後7日以内、お客様送料ご負担にて承ります。
- 取扱説明書に従った上、正常な使用状態で故障した場合は、修理または交換対応いたします。
- 保証期間内に故障した場合の無償修理のご依頼は、本製品・本保証書・ご購入時のお客様情報をご用意の上、販売店（販売サイト）にお問い合わせください。
- 自己の過失による破損は保証対象外とさせていただきます。
- 保証期間中でも、次の場合は有償の修理になります。
 - (1)使用上の誤りやお客様個人による修理・改造による故障及び損傷
 - (2)お買い上げ後の転倒・落下などによる故障や損傷
 - (3)天災や異常電圧による故障や損傷
 - (4)配送・移動・落下などによる故障や損傷
 - (5)発売元もしくは正規取扱店以外で購入した場合
 - (6)保証書のお買い上げ年月日・発売元の記入または押印がない、字句が書き換えられた場合
- 本保証書は日本国内においてのみ有効です。
- 修理には対象となる本製品を当社が受領してから、2～3週間程度お時間をいただきます。
※本製品の故障状態によっては、さらにお時間をいただく場合がございます。
- 返品・修理のご依頼に関して、まずはお買い上げ販売店（販売サイト）にご連絡ください。ご連絡がなく本製品を返送されましても対応できかねます。
- 修理・交換は、本製品の本体や付属品などが全てそろったお買い上げ当時と同一の状態であることが条件となります。
- 本製品が不良でない限り交換・返品を承ることはできかねます。また、使用方法が分からないなどの理由による交換・返品もお受けいたしかねます。また、衛生上の理由から一度でも使用した本製品のお客様都合による交換・返品はお受けいたしかねます。

お買い上げ1ヶ月以内	初期不良は無償修理・交換。送料は弊社負担
保証期間内	本製品の調整、付属品の交換などは無償。弊社宛の送料はお客様負担、当社からお客様宛は弊社負担

保証書

品名	pelluna 骨盤底筋トレーニングチェア
型番	ZKYM-020
保証番号	105-3A02
保証期間	お買い上げ日より1年間
お買い上げ日	年 月 日
お客様	お名前： 様
	ご住所： 〒
	お電話： () -
販売代理店	住所 〒 店名
	お電話： () -

- 保証書にご記入いただいたお客様の個人情報（保証書控え）は、無料交換対応及びその後の安全点検活動等のために利用させていただく場合がございますのでご了承ください。

お問い合わせ先

故障のお問合せ、修理のご依頼については、
お買い上げいただきました販売店にご連絡願います。



製造販売元：株式会社 アイビビッド

TEL：042-316-4576

〒184-0004 東京都小金井市本町1丁目8-14 2F

【お客様窓口におけるお客様の個人情報のお取り扱いについて】

株式会社アイビビッドは、お客様の個人情報及びご相談内容を、確認、交換、ご相談への対応及びその後の安全点検活動のために利用し、その記録を残すことがあります。株式会社アイビビッドは、個人情報を適切に管理し、業務委託する場合や正当な理由がある場合を除き、第三者に開示・提供はいたしません。個人情報に関するお問い合わせは、お客様窓口にご連絡ください。