



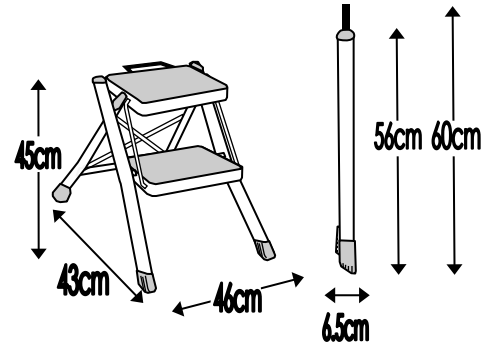
# 取扱説明書

## ハイロミニ コンフォート (Hailo Mini)

Hailo社製

このたびはハイロミニをお求めいただき、誠にありがとうございます。本品を安全にお使いいただくため、**ご使用前にこの取扱説明書をお読みにし、表示事項をお守りください。**なお本書は読後も保管し、ご使用中に不明な点があるなど、必要な時にお役立てくださいますようお願い申し上げます。

サイズ	W46 x D43 x H45 cm (使用時) W46 x D6.5 x H60 cm (収納時：持ち手含む高さ) 最上段ステップの高さ 44cm
重量	約 3.9kg
材質	フレーム、ステップ：アルミニウム 金具：スチール（亜鉛メッキ） キャップ、カバー：PP グリップとキャップのすべり止めラバー：PP-EPDM
原産国	中国（デザイン・企画はドイツ）
耐荷重	約 100kg



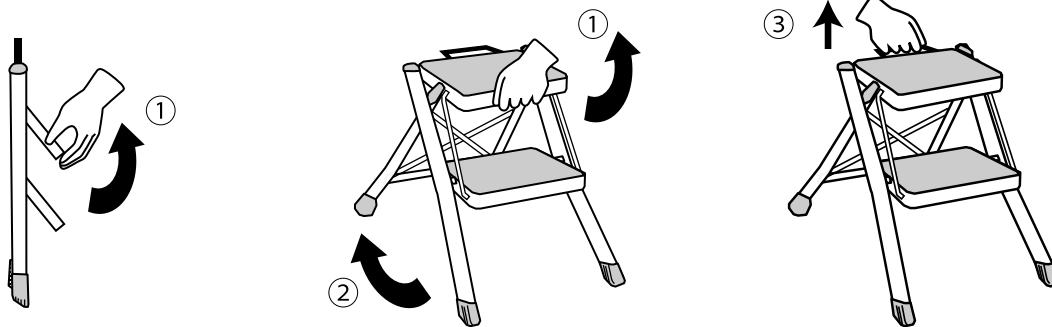
※商品貼付シールの「max150kg」は、ドイツ国内での基準に基づき表示されています。  
耐荷重は、日本国内における住宅用（屋内で使用する目的）の踏み台・脚立基準に基づき100kgと記載しております。

### ◆◆◆ 特長 ◆◆◆

- \* 2枚のステップのサイズは 20x30cm と広く、安定感があります。
- \* ステップは凹凸が付けられていて、すべりにくく工夫されています。
- \* たたむと6.5cmの薄さで、ちょっとした隙間にも収納できます。
- \* ステップが脚に当たりにくくなっています。

### ◆◆◆ 使用方法のご説明 ◆◆◆

- ① 上段ステップを持ち、前に開くと後ろフレームが開きます。
- ② 後ろフレームを後方に開ききっていただくと、ストッパーがかかりそのままご使用可能です。
- ③ たたむ時は、持ち手を上に持ち上げると脚が閉じます。



### ◆◆◆ お手入れ方法 ◆◆◆

- \* 本体が汚れた時には、柔らかい布などで掃除をしてください。  
(クレンザー、金属たわしなどは傷がつく恐れがありますので使用しないでください。)
- \* 万一本体が濡れた場合は、柔らかい布などで必ず水気を拭き取ってから保管してください。

裏面の注意事項をお読みにし、必ず守ってご使用ください。

この面の注意事項をお読みになり、必ず守ってご使用ください。

**⚠ 警告** この表示を守らないと、大けがや死亡にいたる危害が発生することがあります。

**⚠ 注意** この注意を守らないと、けがを負う原因になったり、故障や物的損害が発生することがあります。

⊘ 「禁止」を意味する絵表示です。 **!** 必ず実行していただきたい「指示」を意味する絵表示です。

### **⚠ 警告**

- !** ご使用前に必ずストッパーのかかった状態を確認してからご使用ください。
- ⊘ ストッパーのかからない中途半端なフレームの開きでご使用にならないでください。
- ⊘ フレーム及びアーチに足を乗せたり、寄りかかったり、昇ったりしないでください。
- ⊘ 天板の上で爪先立ちになったり、端に立ったり、片足で立たないでください。
- ⊘ 本体から身体を乗り出して作業しないでください。
- ⊘ 不安定な場所でのご使用は絶対におやめください。また、すべりやすい場所でご使用になる際は、他の方に本体を支えてもらい、きちんと固定された状態でご使用ください。
- ⊘ 周囲に危険なものがある場合や、頭上に障害物がある場所では使用しないでください。また、ご使用中に周囲に危険なものを置かないでください。
- ⊘ 本体を踏み台の用途以外の使い方をしないでください。
- ⊘ 必ず天板の中央に足を乗せてください。端に足を乗せると不安定になり転倒する危険性があります。
- ⊘ 本品の改造や加工は絶対にしないでください。また、変形した踏み台は使用しないでください。
- ⊘ 同時に2人以上で乗らないでください。
- ⊘ 本体2台の間に板を渡して使用するなど、通常以外のご使用はおやめください。
- ⊘ 本体から飛び降りたり、本体に飛び乗ったりせず、静かに昇り降りしてください。
- ⊘ 本体の途中から飛び降りないでください。
- ⊘ 身体の安定が得られないような荷物を持って昇り降りしないでください。
- ⊘ 本体を折りたたんだまま、建物に立てかけて使用したり、水平にして使用しないでください。
- ⊘ 幼児の手の届かない所に保管し、幼児には絶対に使用させないでください。

### **⚠ 注意**

- !** 取扱説明書は必ず読み、注意を守ってご利用ください。
- !** ご使用前に本体に異常がないか確認してください。
- !** ご使用の際は左右方向に転倒するのを避けるために、正面から安定した状態で昇降してください。
- !** 足の開閉の際などに手や指をはさまないように十分ご注意ください。
- !** ステップ上ですべらないよう、十分ご注意ください。
- !** 手を伸ばして作業する際は十分ご注意ください。
- !** 本体の使用は軽作業に限ってください。
- !** 作業中に本体を移動する際は、一旦本体から降りて手で持って移動してください。
- ⊘ 本体に貼付けてあるラベルの紛失または読めなくなった場合は使用を中止してください。
- ⊘ 本体を背にして昇り降りしないでください。
- ⊘ 本品を持ち運んだり移動する際は、引きずったり、投げたりなど乱暴に扱わないでください。
- ⊘ 雨ざらしでの保管や、水のかかる場所でご使用にならないでください。
- ⊘ 本品は室内専用です。屋外での使用はおやめください。

株式会社 セイエイ  
〒567-0865 大阪府茨木市横江1-2-30  
TEL (072)637-8788 FAX (072)637-1777  
<http://www.seiei.com/>