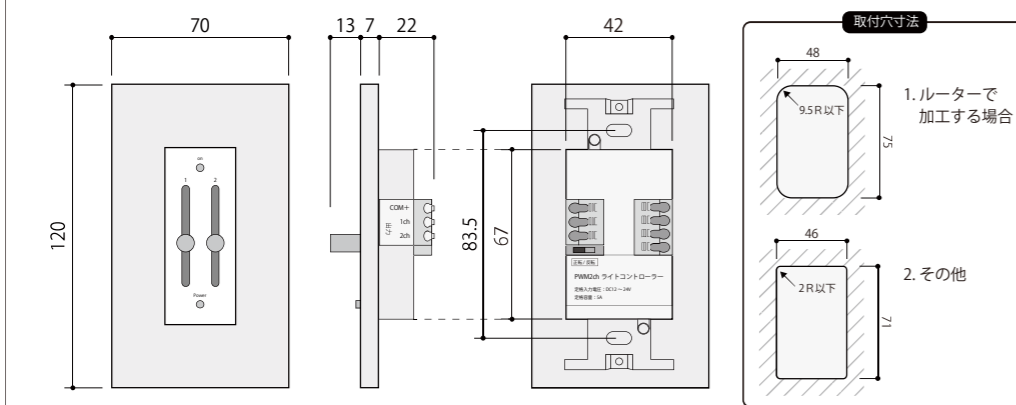
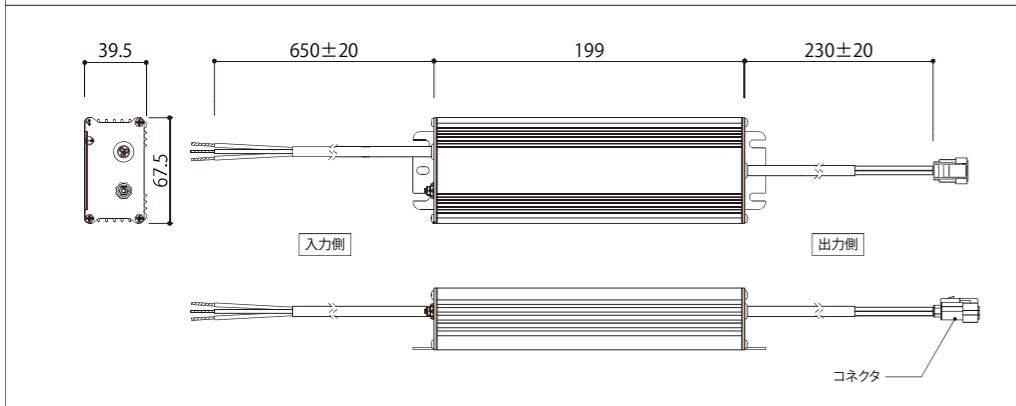


■光生物学的安全性（青色光による網膜障害）の確認について
 国際電気委員会（IEC）により発行された規格である“IEC62471/JIS C 7550：ランプ及びランプシステムの光生物学的安全性”
 にもとづき、“リスク評価試験（JIS C 8105-1：青色光による網膜障害のリスクグループ判定方法）”を実施し、安全性を確認しています。
 ○試験結果：免除グループ（何ら光生物学的傷害を起こさないもの）

製品名	テラスラインワイドメディカル
入力電圧	DC24V（±5%）
消費電流	512mA（全点灯時）
消費電力	12.3W（全点灯時）
外形寸法	H：25 W500 D：25
重量	約 270g
動作温度	0~40℃
動作湿度	0~95%（結露なきこと）
光源寿命	40,000 時間
使用区分	屋内
光生物学的安全性 （青色光による網膜障害）	免除グループ（IEC62471/JIS C 7550）



製品名	PWM 2ch Dimmer
入力電源	DC12～24V 5A（MAX）
出力電流	2.5A（MAX）× 2ch
保護回路	2.5A ポリスイッチ × 2
外形寸法	H：120 W：70 D：40
重量	約 125g
動作温度	0～40℃
動作湿度	0～90%（結露なきこと）
使用区分	屋内



型番	EUV-150S024SV（コネクタ付）
入力電圧	AC100～240V
出力電圧	DC24V（±5%）
出力電流	6.25A（MAX）
定格電力	150W
外形寸法	H：67.5 W：199 D：39.5
防水防塵性能	IP67

製品保証について

修理・使用方法等のお問い合わせは、ご購入元へ
 ご相談ください。

- 保証期間中は、お買い上げ日を特定いただき、
 ご購入元までご連絡ください。保証の規定に
 従ってご対応させていただきます。
- 保証期間終了後は、ご要望により有償対応
 させていただきます。
- 当取扱説明書は大切に保管してください。

ご購入元 _____

電話 _____

お買い上げ日 _____

製造元
株式会社トライテラス
 〒101-0025 東京都千代田区神田佐久間町 1-10

取扱説明書

保管用
 施工説明付き

内視鏡室向け補助照明 テラスラインワイドメディカル

Pver.1.5



品番 TLW2-A09 (BG) -0500-□

お客様へ

この度は、トライテラス製品をお買い上げいただき、誠に有難うございます。
 取扱説明書をよくお読みのうえ、正しく安全にお使いください。
 ご使用前に、『安全上のご注意』を必ずお読みください。
 この取扱説明書は大切に保管してください。
 施工には電気工事士の資格が必要です。専門の工事業者様に依頼してください。

安全上のご注意

必ずお守りください

安全にご使用いただくため、必ずお守りいただくことを記載しております。

警告

- 異常を感じた場合は速やかに電源を切ってください。
 ・異常状態が収まったことを確認し、販売店または弊社にご相談ください。
- 器具を改造したり、部品交換をしないでください。
 ・火災、感電、落下によるけがの恐れがあります。
 ・LED基板などの交換は出来ません。

注意

- 本製品は特定用途向けに設計・製作されております。設置前に、使用用途・
 使用環境のご確認をお願いします。
- 照明器具には寿命があります。設置して長期間経過すると、外観に異常がなくても
 内部の劣化が進行しています。点検・交換をしてください。
- 周囲温度 0～40℃の範囲にてご使用ください。誤作動・短寿命の原因となります。
- お手入れの際は、電源を切ってください。
- 製品の取り外しは販売店、工事業者様に依頼してください。
- 点灯中や消灯直後は器具に触れないように注意してください。
- 温度の高くなるものを器具の真下に置かないでください。
- 照明は長時間直視しないでください。

施工説明 (部材構成の概要)

部材一覧と同梱数

機器関連	テラスラインワイドメディカル (L=500mm)	コネクタ変換ハーネス (L=200mm)
	留め金具 (2個/灯)	中継ハーネス (L=2000mm)
	調光器 (PWM 2ch Dimmer)	3分岐ハーネス (L=600mm)
	電源ユニット (DC24V)	2分岐ハーネス (L=600mm)
	取扱説明書 (A 3/2枚)	調光器出力ハーネス (L=1000mm)
	調光器用シール	調光器入力ハーネス (L=1000mm)
その他	延長ハーネス (L=5000mm)	

4灯セット: 4灯	4灯セット: 4本
6灯セット: 6灯	6灯セット: 6本
8灯セット: 8灯	8灯セット: 8本

4灯セット: 8個	4灯セット: 12本
6灯セット: 12個	6灯セット: 14本
8灯セット: 18個	8灯セット: 18本

※予備含む

4灯セット: 1個	4灯セット: 0本
6灯セット: 1個	6灯セット: 2本
8灯セット: 1個	8灯セット: 2本

4灯セット: 1個	4灯セット: 3本
6灯セット: 1個	6灯セット: 1本
8灯セット: 1個	8灯セット: 3本

3芯	4灯セット: 1本
	6灯セット: 1本
	8灯セット: 1本

※調光器入力ハーネスとコネクタが異なります。

2芯	4灯セット: 1本
	6灯セット: 1本
	8灯セット: 1本

※調光器出力ハーネスとコネクタが異なります。

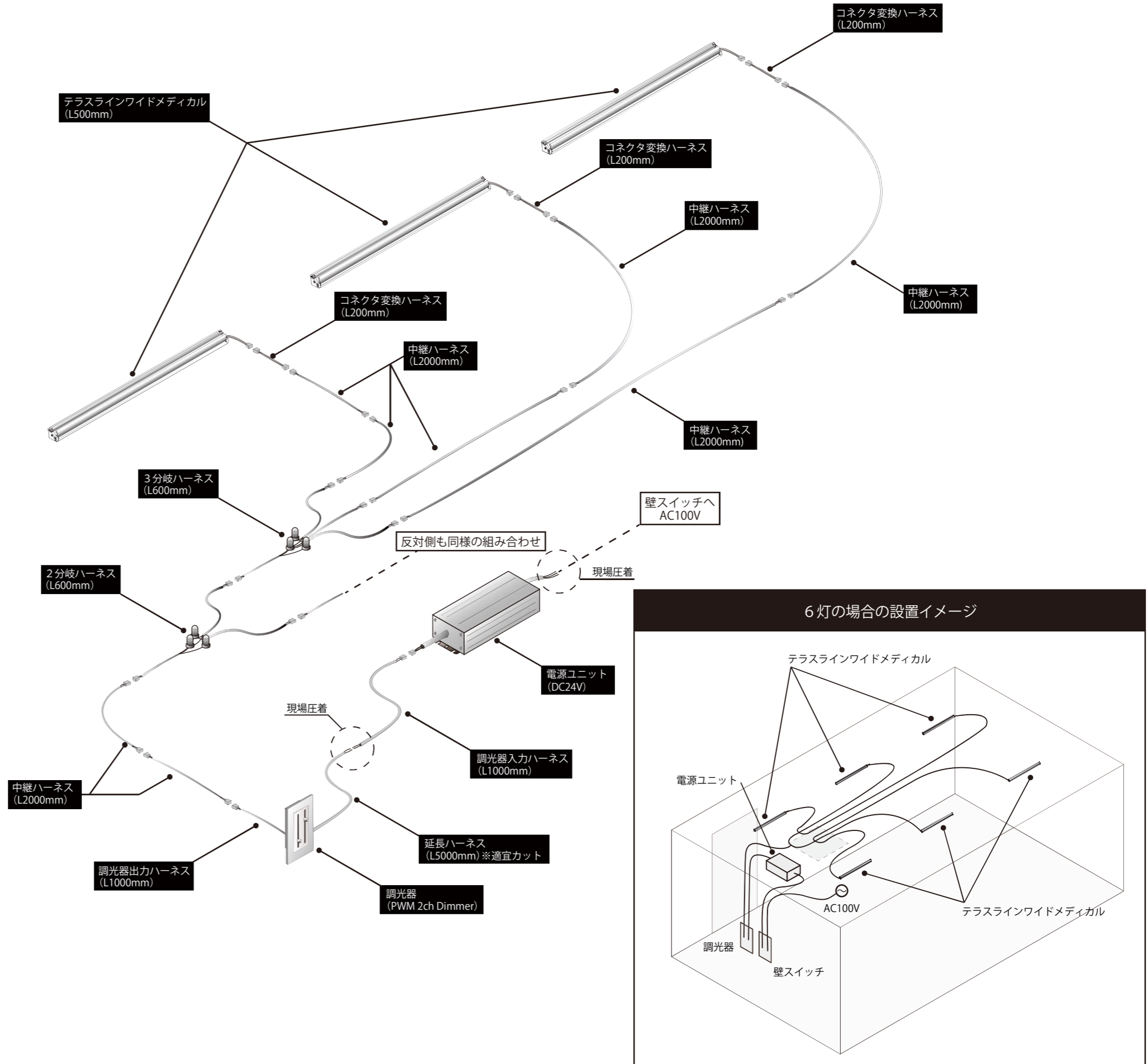
2芯	4灯セット: 1本
	6灯セット: 1本
	8灯セット: 1本

※適宜カットしてご使用ください。

ハーネス関連 (全てエコハーネス仕様)

部材構成 (6灯の場合)

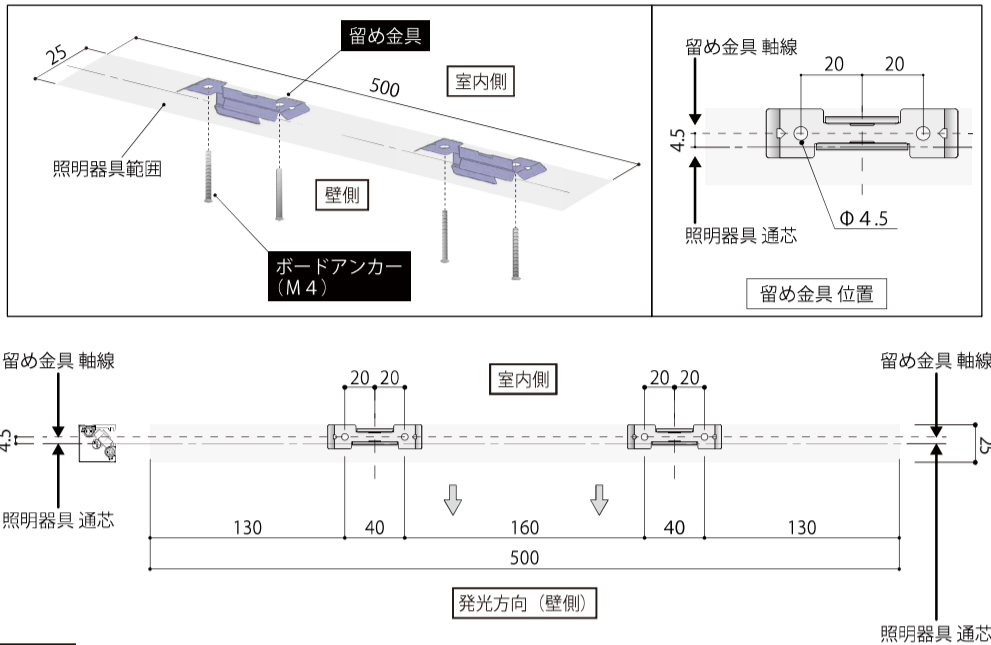
※4灯 8灯セットの場合の分岐部分は【施工説明 (施工手順) 「⑤」】を参照



照明器具の取付けと配線

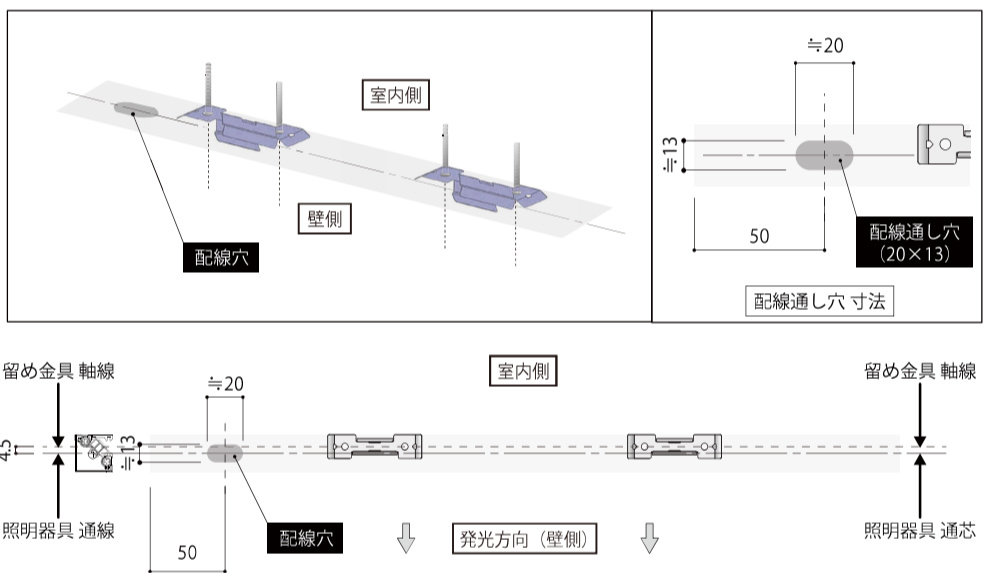
1 留め金具を取付ける

※【留め金具 軸芯】は、【照明器具 通芯】から室内側に 4.5mm セットバックします。
 ※留め金具に傾きが生じると照明器具の固定が出来ません。取付けの際には十分にご注意ください。

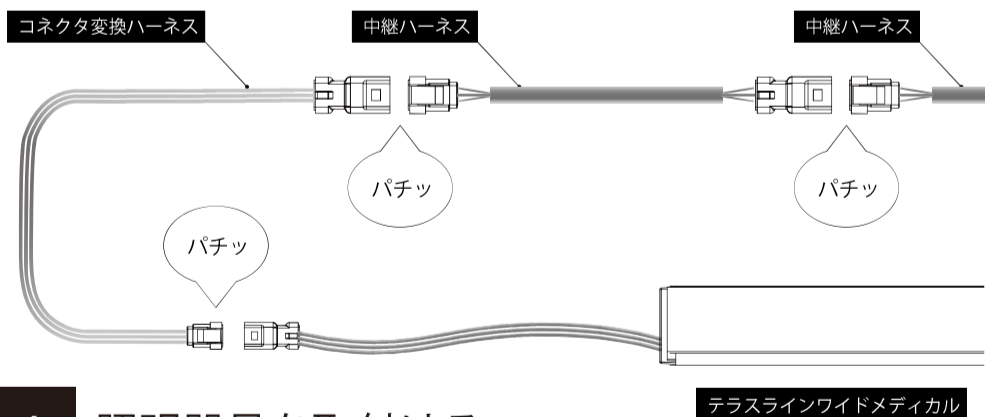


2 天井面に配線穴をあける

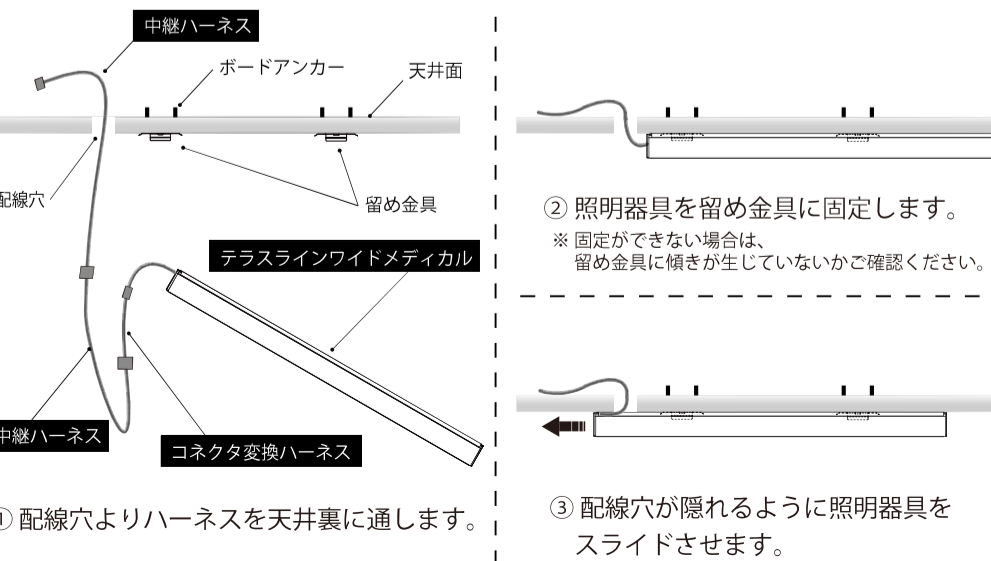
※配線穴の位置は、【照明器具 通芯】に合わせてください。
 ※配線穴のサイズは【中継ハーネスのコネクタ】が通るサイズとしてください。



3 照明器具に中継ハーネスを接続する



4 照明器具を取付ける

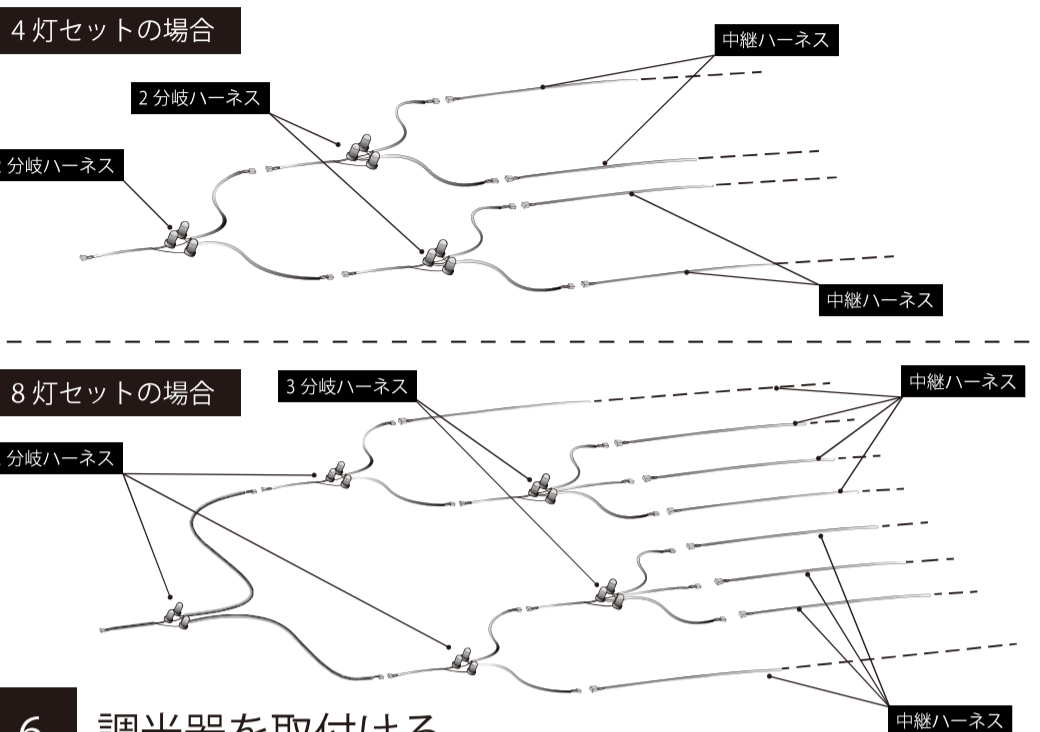


① 配線穴よりハーネスを天井裏に通します。

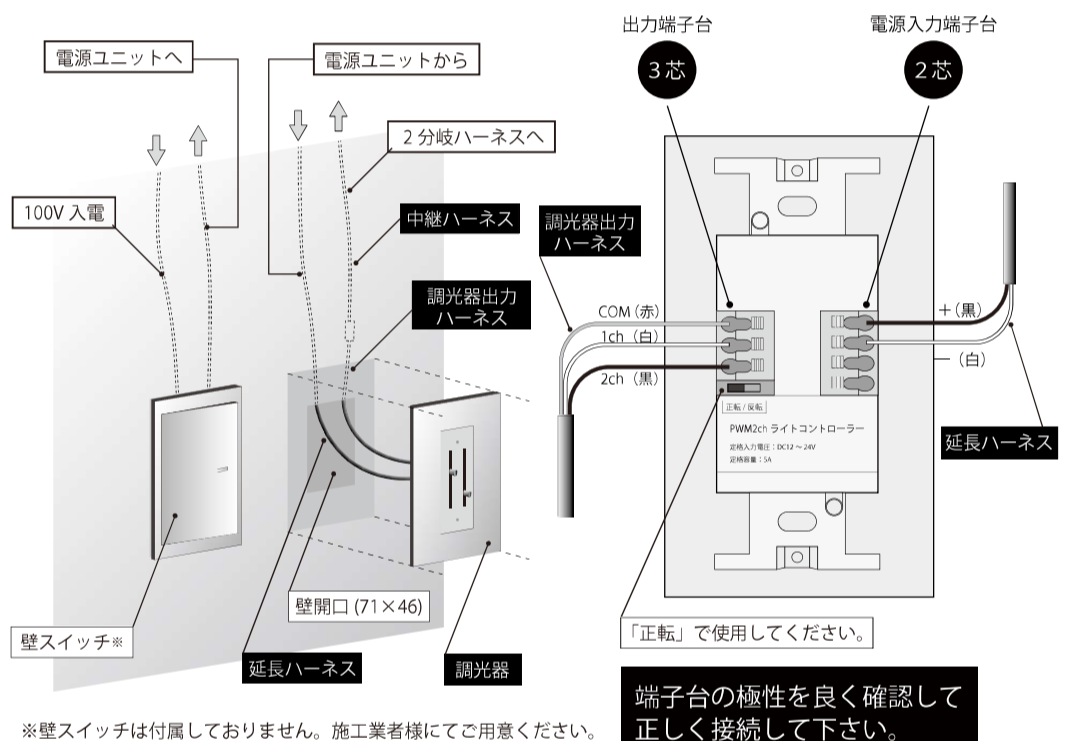
② 照明器具を留め金具に固定します。
 ※固定ができない場合は、留め金具に傾きが生じていないかご確認ください。

③ 配線穴が隠れるように照明器具をスライドさせます。

5 中継ハーネスを点検口付近に集約し分岐ハーネスに接続する



6 調光器を取付ける

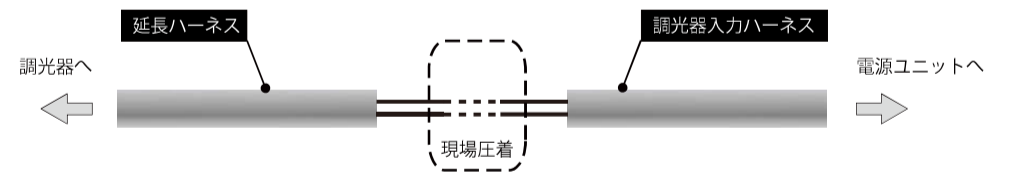


※壁スイッチは付属しておりません。施工業者様にてご用意ください。

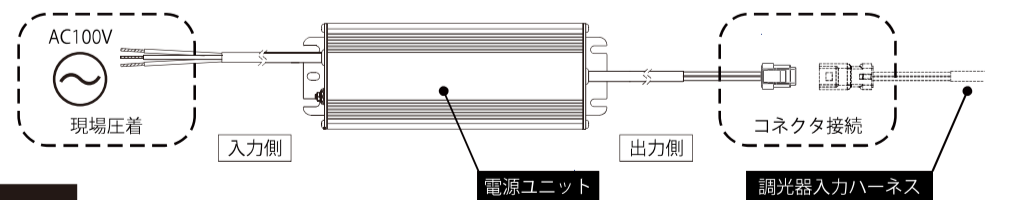
端子台の極性を良く確認して正しく接続して下さい。

7 電源ユニットを取付ける

① 調光器と接続した延長ハーネスを、点検口までの距離を踏まえた長さでカットし、調光器入力ハーネスと結線（現場圧着）します。

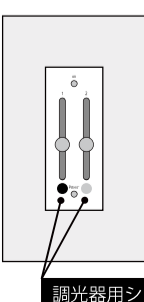


② 電源ユニットに下記の通り配線を接続する。
 ▶ 入力側：壁スイッチを介した AC100V ケーブル（現場圧着）
 ▶ 出力側：調光器入力ハーネス（コネクタ接続）



8 点灯確認

① 壁スイッチによる点灯・消灯を確認
 通電状態では、調光器のパイロットランプが点灯します。
 ② 調光器のチャンネルが下記の設定になっているか確認する。
 >1ch (左側) : 青色点灯
 >2ch (右側) : 緑色点灯
 ※反転している場合、手順⑥の結線が逆であることが想定されます。
 ③ 同梱の「調光器用シール」を適合するツマミの周囲に貼る。



完了

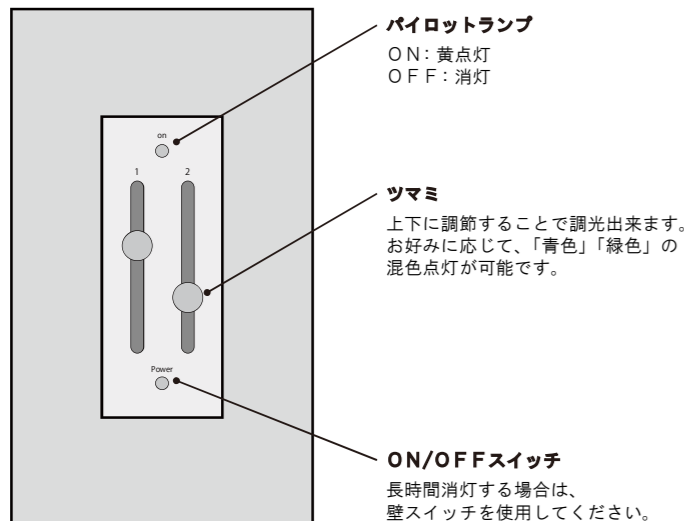
ご使用上に関する注意

- 当照明器具は、内視鏡診察時に使用する専用の「補助照明」です。室内の主照明は、別途ご用意ください。
- 外部光を遮断した環境でご使用ください。
- 壁面からの反射光を利用する間接光照明です。壁一面に機材や書籍等があると、効果的な反射光が得られない場合がございます。
- モニターへ光が映り込まないように、モニターと照明器具との位置関係にご注意ください。
- 連続で入切りを行うと、電源ユニットの安全回路が作動し点灯が遅くなる場合があります。
- LEDにはバラツキがあるため、同一品番でも商品ごとに発光色、明るさが異なる場合がございます。

お手入れ・照明器具等の交換

- お手入れの際は、必ず電源を切って、照明やその周辺が冷めてから行ってください
 - 明るく安全にご使用していただくため、定期的（1年に1度程度）に清掃してください。
 - 汚れがひどい場合は、水で湿らせた布を絞り拭いてください。
ベンジン・シンナー・アルコール等の溶剤及び洗剤などで拭かないでください。
また、導電部（LED、基板、コネクタ等）は洗浄しないでください。
-
- 照明器具の光源寿命は、40,000 時間です。**
光源の寿命は、点灯しなくなるまでの総点灯時間または、全光束が点灯初期の70%に低下するまでの総点灯時間うち、短い時間を推定したものです。
 - 上記により、照明の明るさが低下すると照明器具の寿命です。
 - 不点灯の原因は、電源ユニットや調光器の故障（寿命含）の可能性もございます。

調光器のご使用方法



- 2つのツマミを上下することで照明器具の調光 / 調色が可能です。
- 通電状態ではパイロットランプが点灯します。
- ON/OFFスイッチで、点消灯が出来ますが、長時間消灯する場合は、壁スイッチで消灯してください。

工事業者様へ

施工前に良くお読みのうえ、正しく施工してください。
この説明書は必ずお客様にお渡しください。

施工説明

安全上のご注意

必ずお守りください

安全にご使用いただくため、必ずお守りいただくことを記載しております。

警告

- 照明器具の取付け面は、凹凸のない水平な天井面としてください。**
器具の落下によるけがの恐れがあります。
- 留め金具を固定するボードアンカーは、モリーアンカー（M4）を推奨いたします。**
照明器具重さ：約 270g
- 壁スイッチは、一般の入切用スイッチとし、調光機能の付いたスイッチは使用しないでください。**
- 器具の取付けは、説明書に従い、確実に行ってください。**
取付けに不備があると、火災、感電、落下によるけがの恐れがあります。
- 照明器具はDC24V駆動です。必ず付属の電源ユニットを使用してください。**
- 配線の接続部（コネクタ、端子台、現場圧着）は確実に行ってください。**
接続が不完全な場合は、火災、感電の恐れがあります。

注意

- 本製品は防水・防滴仕様ではありません。**
- 分解や改造はしないでください。LEDなどは交換できません。**
- 落下、打撃等の衝撃を与えないでください。**
衝撃を加えると筐体部品、電子部品、基板等に破損・異常が発生し、製品が正常・安全に動作しなく恐れがあります。
- 施工時に配線にストレスがかからないように注意してください。**
コネクタ・半田接続部の破損、ハーネスの断線等が発生する可能性があります。

施工前のご確認事項

- 壁スイッチは同梱しておりません。施工業者様にてご用意いただくようお願いします。
- 調光器の化粧プレートは付属品をご使用ください。他社品を使用すると形状が合わず取り付けができない場合があります。