

車いすポンベキャッチャー

# よりそいくん

## 取扱説明書

この度は当社製品をお買上げ頂き、  
ありがとうございます。

本製品を正しく安全にご使用いただくために  
この取扱説明書は必ずお読みください。

またいつでもご覧いただけるように  
大切に保管ください。

### 製品仕様

#### サイズ

- ・本体：外径 $\phi 346 \times 1,520 \sim 1,970$ mm
- ・ポンベ固定リング内径： $\phi 105$ mm
- ・ティップングレバー対応径： $\phi 19 \sim 22$ mm
- ・車輪径： $\phi 65$ mm
- ・ジョイントパーツ： $377 \text{mm} \times 91 \text{mm} \times 57 \text{mm}$

#### 重量

7kg

#### 使用長(点滴台)

1,520mm/1,745mm/1,970mm(3段階調節)

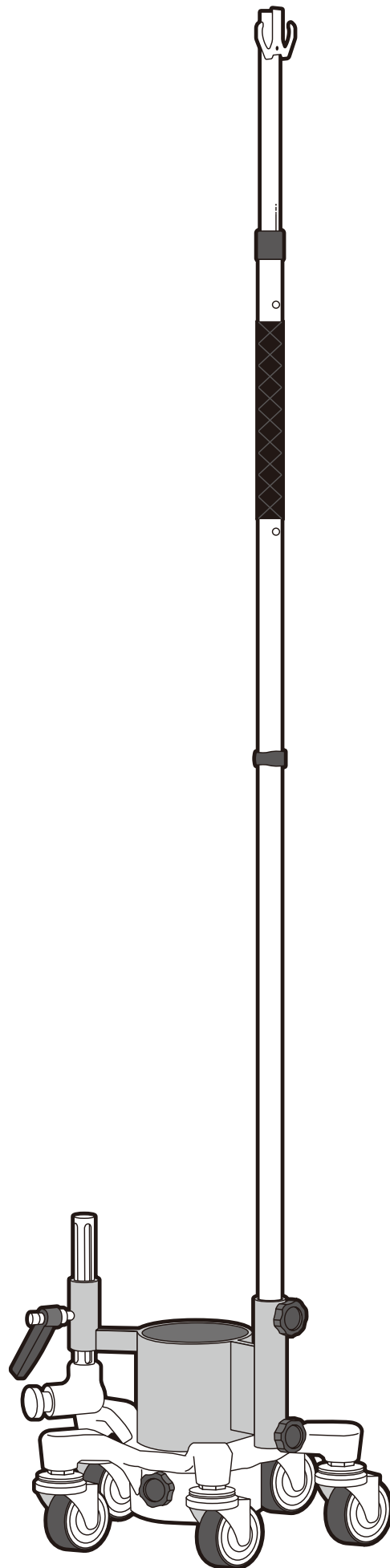
#### 材質

- ・点滴フック：スチール
- ・点滴棒：アルミ合金( $\phi 18/22$ mm)
- ・点滴棒グリップ：合成ゴム
- ・ポンベキャリア：アルミ合金、スチール
- ・キャスター：ウレタン
- ・ジョイントパーツ：アルミ合金

### 装着可能な車椅子

ティップングレバー対応径は $\phi 19 \sim 22$ です。  
約10cmの間で高さ調節できます。

※取り付け場所にフットブレーキ・転倒防止バーなどが取り付けられているものは、取り付けができない場合があります。

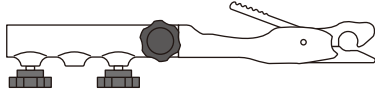


# よりそいくん

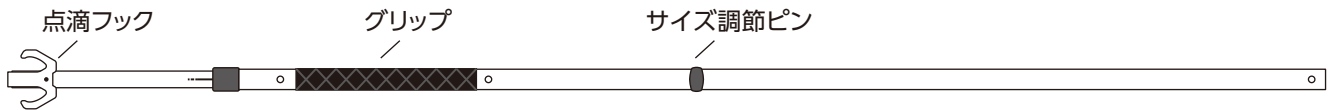
## 構成部品・名称

下記の部品が全て揃っていることを確認してください。

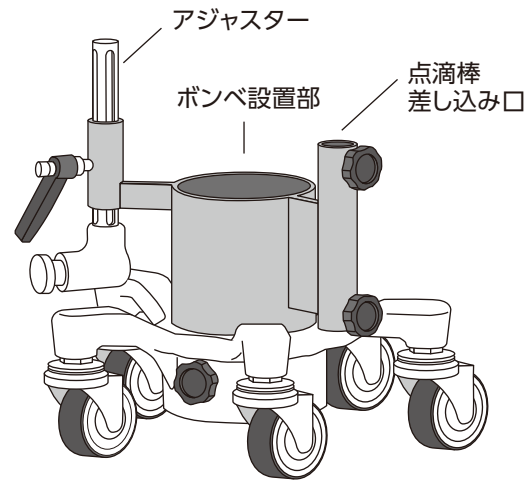
### ●ジョイントパーツ



### ●点滴棒



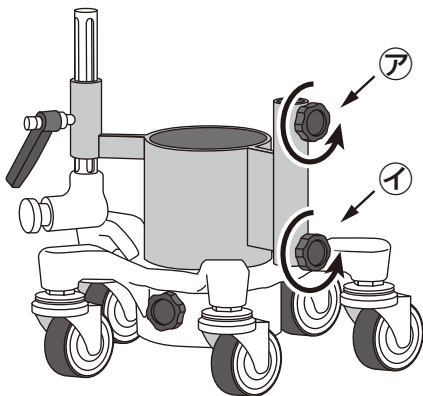
### ●ポンベキャリア



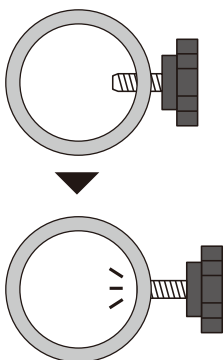
## 組立方法

### 本体の組み立て

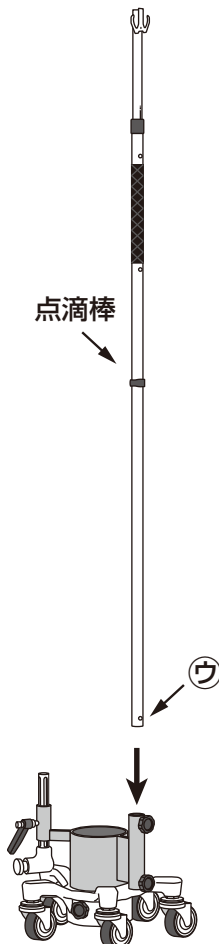
- ① 図のネジ<sup>ア</sup>①2箇所を左回しに筒の中からネジの頭が見えなくなるまで回します。



筒の中を上から見た図

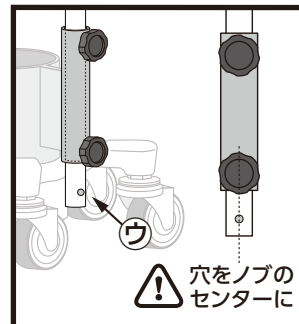


- ② 点滴棒を差し込み口に差し込みます。



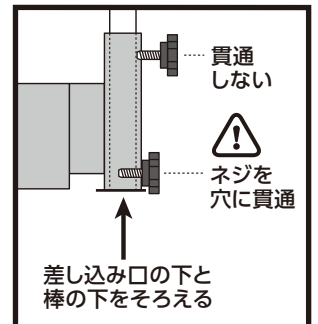
- ③ 差し込んだ点滴棒を以下の手順で固定してください。

1. 点滴棒の一番下の穴<sup>ウ</sup>に①のネジが貫通するよう位置を調整します。



#### 位置合わせ

点滴棒を差込んだ際にネジが穴に入るよう下から②の穴位置を確認してください。



#### 高さ合わせ

棒が下にはみ出さないようそろえると、穴位置とネジの位置が揃います。

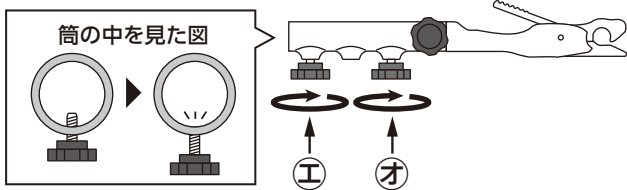
2. ①のネジが穴に入っているのを確認しながら止まるまでネジを右回りに回して固定します。
3. 最後に<sup>ア</sup>のネジを右回りに回して固定します。
- ※ガタ止めの用途ですので締めすぎないでください。

# 車椅子への着脱方法

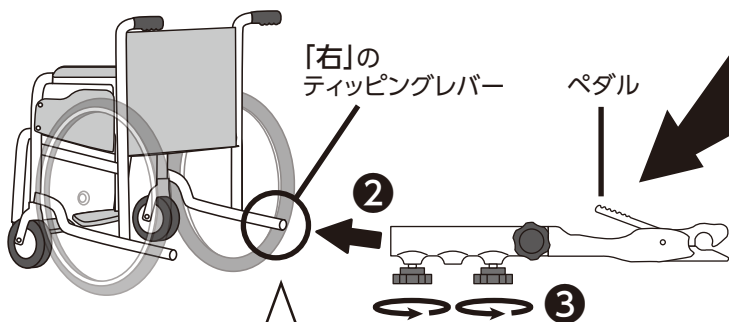
## 車椅子側の準備

※使用する車椅子を準備してください。

- 1 「ジョイントパーツ」のネジ①②を左回しに筒の中からネジの頭が見えなくなるまで回します。



- 2 「ジョイントパーツ」を下図のように車椅子の「右」のティッピングレバーへ奥まで差し込んでください。

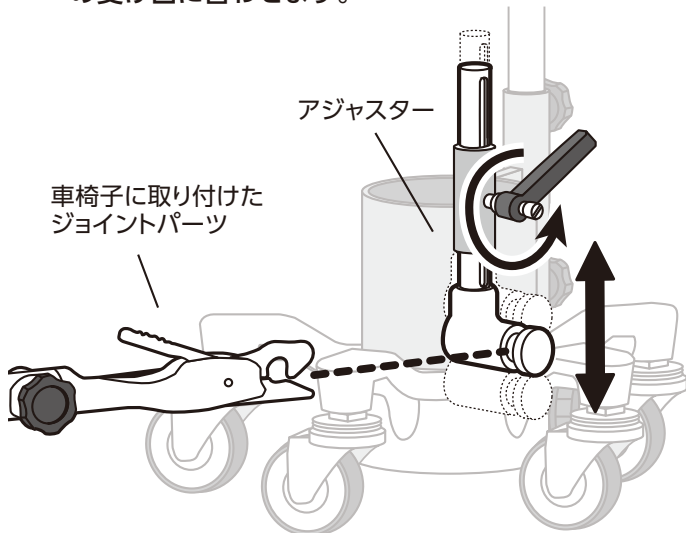


出荷時は右側にポンベキャリアを取付けるよう、本体のアジャスターが設定されています。左側へ変更したい場合は、下記の「取付を左側へ変更する」をご覧ください。

- 3 取り付け角度を確認してからネジ①②を時計回りに回してしっかりと固定してください。

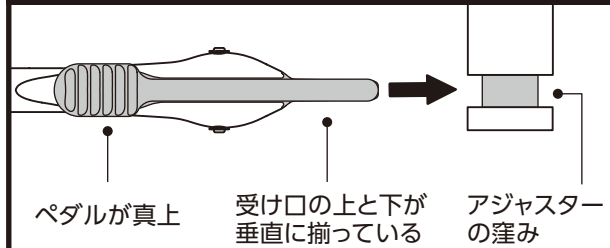
## よりそいくん側の準備

- 1 「アジャスター」のレバーを左回しに回してゆるめ、接続部の高さを「ジョイントパーツ」の受け口に合わせます。



- 2 位置が決まったらレバーを右回しに回し、しっかりと固定してください。

## ジョイントパーツの取り付け角度に注意!

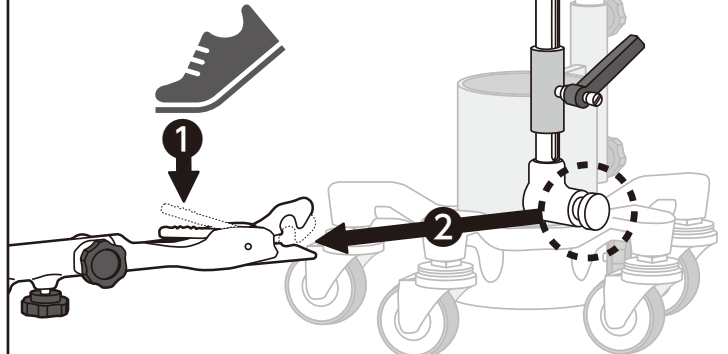


**重要**

上図のように真上から見た時、ジョイントパーツの取付角度がアジャスターの窪みに対して垂直でないと着脱できません。

## 着脱方法

- 1 「ジョイントパーツ」のペダル部を足で軽く踏んで受け口を開きます。



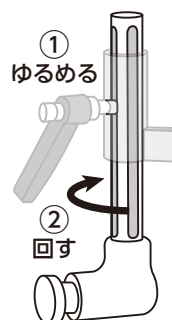
- 2 ペダル部を踏んだまま、「アジャスター」の窪みに「ジョイントパーツ」の受け口に押し入れペダルから足を離して挟み込んだら取り付け完了です。
- 3 取り外しは上記手順の逆順で行ってください。



点滴のラインに合わせ  
製品の取り付け位置を変更できます。

## 取付を「左側」へ変更する

出荷時は右側です  
反対側に取付ける場合は、以下の作業を行ってください。



- 1 アジャスターには固定用スリットが2本あります。ネジの頭がスリットから外れるまでレバーをゆるめます。
- 2 その状態で90°回転させ、もう一方のスリットにネジが入るように固定することで位置を変更できます。
- 3 ジョイントパーツを車椅子の「左」のティッピングレバーに取り付けてご使用ください。

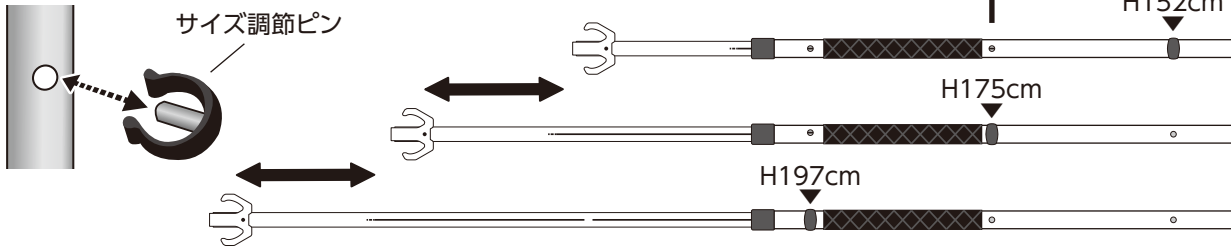
## 点滴棒 サイズ変更方法

サイズ調節ピンを引き抜き  
使用したいサイズの穴までスライドさせ  
再びピンを差し込んで固定します。



穴の場所が  
わからない!  
そんな時は

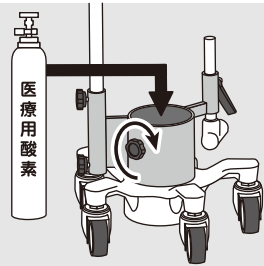
下穴②の横にガイドラインを入れています。  
ピン穴からガイドを見つけるのが便利です。



※点滴等は必ず取り外してから作業してください。※ピンを抜くと内側のシャフトが滑り落ちます。抑えながら、または2名で作業してください。  
※サイズを変えた際は、サイズ調節ピンが確実に取り付けられていることを確認の上ご使用ください。

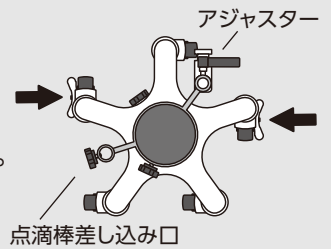
## ポンベの設置と固定

対応するポンベを設置します。  
図の部分のネジを  
右回しに回して固定してから  
ご使用ください。



## キャスター ストッパーについて

キャスターストッパーは  
図の位置2箇所にあります。  
必要に応じて  
ご使用ください。



## 警告・注意

- 本製品を本来の目的以外に使用しないでください。
- 製品に寄りかかる、腰かける、乗るなど過剰な負荷を与えないでください。
- 修理や分解、改造、付属部品以外の取り付けを行わないでください。故障や破損の原因となる可能性があります。
- 製品には伸縮・可動部、また鋭利な箇所があるので、指を挟むなどケガにはご注意ください。
- 砂利等の凹凸や段差のある場所・傾斜地での使用は転倒の危険がありますのでお控えください。
- 点滴棒に点滴パックやボトル以外のものを吊るさないでください。
- フックの耐荷重は2kgまでです。それ以上は掛けないでください。転倒や変形、破損する恐れがあります。
- 点滴棒にパックやボトルを吊るした状態でのサイズ調整はおやめください。急激に短くなって指や手を挟んだり、チューブが絡まる・抜けるなどの危険があります。
- ストーブの近くなど熱くなる場所には置かないでください。製品が変形したり、ヤケドをする恐れがあります。

## 【 日常の点検・お手入れ方法 】

### 日常の点検

ネジ、ピンなど各部に緩みが無いことを確認してください。

### お手入れ方法

- 清掃する場合は、乾いた布で拭き上げてください。
- 汚れが気になる場合は水を含ませて固く絞った布で拭いてください。  
※持ち手のストッパー部分は強く擦ると黒くなる場合がありますのでご注意ください。
- ベンジンやシンナーなどの有機溶剤を製品に付けしないでください。性能が劣化したり色落ちすることがあります。



「よりそいくん」の製品特徴・使用方法につきましては  
WEBページに掲載しております。合わせてご覧ください。  
<https://sinano.co.jp/product/yorisoikun/index.php>

本製品について、お気付きの点や不明点がございましたら、お気軽に下記までお問合せください。



株式会社 シナノ 〒385-0022長野県佐久市岩村田1104-1  
(営業部) TEL.0267-67-3321 <https://sinano.co.jp/>

