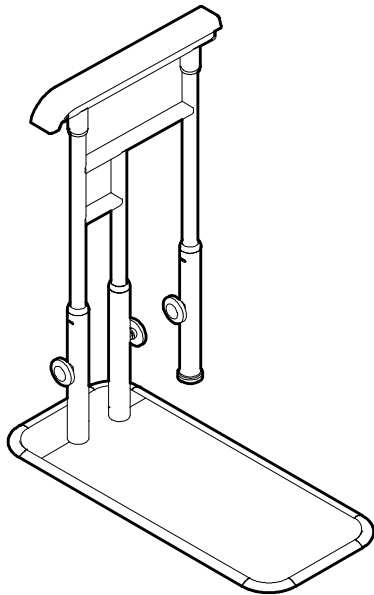




Tサポ mini

取扱説明書 保証書

このたびは、「Tサポ mini」をお買い上げいただき、誠にありがとうございます。
本書には、この製品の組み立て方と使い方、ならびに使用上の注意事項について記載しています。
使用者および介助者の方は、ご使用前によくお読みの上、正しくお使いください。
また、お読みになったあとは、お使いになられる方がいつでも見られるところに必ず保管してください。





も く じ

使用上のご注意	1
設置・保管上のご注意	2
仕様	3
各部のなまえ・材質	4
組立手順	5～9
ご使用方法	10
お手入れ方法	11～12
メモ	13～14
保証書	15

用途	洋式トイレや椅子からの立ち上がり、座位保持に利用できる屋内用手すりです。 手すり以外の用途には使用しないでください。
特徴	手すりは、組立方法により左仕様、右仕様に変更することができます。 2.5cm間隔・5段階で手すりの高さが調節できます。

使用上のご注意

ここでは、製品を安全に使用していただくために特に守っていただきたい注意事項を記載しています。ご使用前に必ず読んでいただき、理解したうえでご使用いただきますようお願い申し上げます。

 警告	この表示の内容を無視して誤った使い方をすると死亡または重傷などを負う可能性が想定される内容を示しています。
 注意	この表示の内容を無視して誤った使い方をすると傷害または財産への損害が発生する可能性が想定される内容を示しています。



- ・本製品は、洋式トイレや椅子からの立ち上がり・座位保持のための手すりです。それ以外の用途で使用しないでください。
- ・手すりを引き抜く方向に力を加えないでください。
- ・ベースプレートに乗っていない状態で水平方向に力を加えないでください。
- ・ベースプレートや手すり部が濡れた状態で使用しないでください。
- ・子どもを遊ばせる遊具として使用しないでください。
- ・手すりに頭や手足を入れしないでください。
- ・製品は1人用です。2人以上同時に使用しないでください。
- ・保護マットを貼り付けない状態で使用しないでください。
- ・改造や加工をしないでください。
- ・ご使用の際は介助者が利用者の状態（安全に使用できる状態にあるか）を確認してください。ご使用になる方の健康状態や体調が変化した場合には、医師や介護士、ケアマネージャーなどに相談してください。ご使用の際は介助者が付き添って使用することをお勧めします。身体の状態に合わない場合は直ちにご使用を中止してください。
- ・予測できない行動をとる、自力で危ない状態から回避することができない方は使用しないでください。ご使用される方の心身の状態や利用環境により、手すり部の隙間に身体の一部を入れる可能性があり、場合によっては命にかかわる重大な事故につながる恐れがあります。自力で危険な状態から回避することができない利用者の方につきましては、ご使用を控えてください。※重度者（特に介護度3・4・5）の方が利用する場合は、医師や介護士、ケアマネージャーなどに相談してください。



- ・介助者が必要な方が使用する場合は十分ご注意ください。
- ・すり足で使用する方はベースプレートと床との段差に注意してください。また、保護マットがめくれる場合があるので注意してください。

設置・保管上のご注意



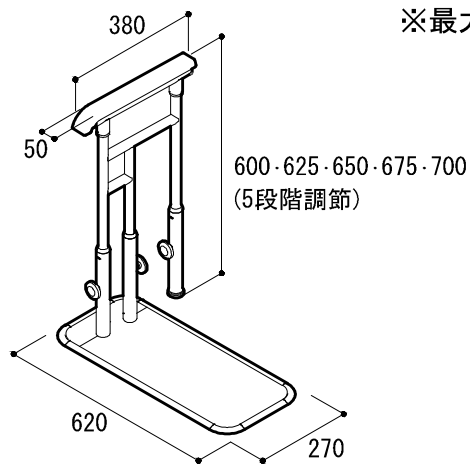
- ・弊社製品と他社製品を組み合わせて使用しないでください。
破損やケガの原因となります。他の製品と組み合わせた製作物の安全は保障できません。
- ・平らで水平な場所に設置してください。
- ・固定式でないため設置後の安定性にご注意ください。
- ・設置後、ガタつき、ねじの緩み、締め忘れがないことを必ず確認してください。
- ・定期的に点検を行い、ガタつき、ねじのゆるみ、締め忘れや破損、その他異常がないか確認してください。



- ・トイレで使用する場合以下のことに注意してください。
 - ・トイレのドアと手すりやベースプレートの干渉がないことを確認して設置してください。
 - ・ペーパーホルダーや温水洗浄便座の操作部に干渉しないよう、手すりの位置や高さを確認してください。
- ・使用者が手すりを掴んで立ち上がりやすい位置を確認して設置してください。
- ・移動させる場合は、ベースプレートを持ち、床から持ち上げて移動してください。
引きずって移動させた場合、床を傷付ける場合があります。
- ・結露した場合は、乾いた布などで拭き取ってください。
- ・破損、変形などの原因となりますので、以下のような場所への設置は避けてください。
 - ・直射日光の当たる場所や屋外
 - ・冷暖房器による冷気や暖気が直接当たる場所
 - ・過度の水蒸気や油蒸気のかかりやすい場所
 - ・高温、多湿、低温、乾燥した場所
 - ・ほこり、煙、塩分、硫黄分、腐食性物質などの多い場所
 - ・換気の悪い場所
 - ・振動や衝撃のある場所
- ・ご使用になられる環境により、サビが発生する場合がありますので注意してください。
- ・接地面の材質や色、長期使用によってアジャスターの色が移る場合がありますのでご注意ください。

仕様

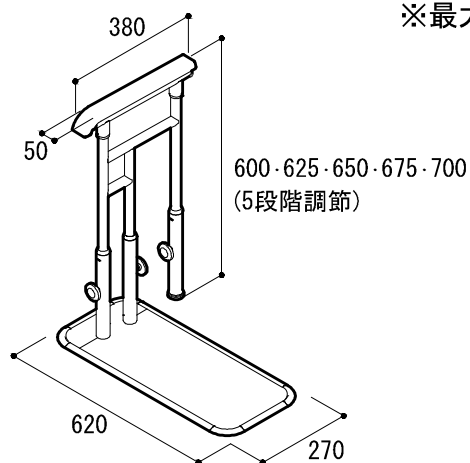
品名	品番コード	TAISコード	重量
Tサポmini	627-100	01235-000253	約9.3kg



※最大使用者体重 100kg
【単位:mm】

部材の名称	入数
手すり	1台
ベースプレート	1台
保護マット	1枚
支柱1	2本
支柱2	1本
アジャスター	1本
六角ナット(六角ナット 3種 M10)	1個
座付きアジャスター	4個
付 属 品	
支柱固定用ねじ(六角穴付きボタンボルトM6x10mm)	4本
高さ調節つまみ	3本
六角レンチ 対辺4mm	1本
板スパナ 17	1本

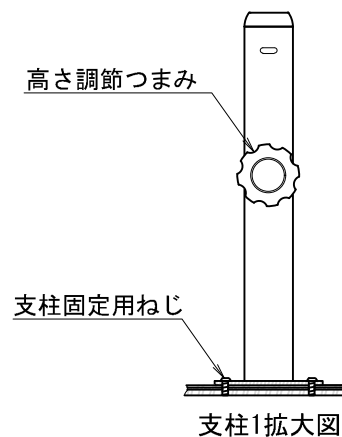
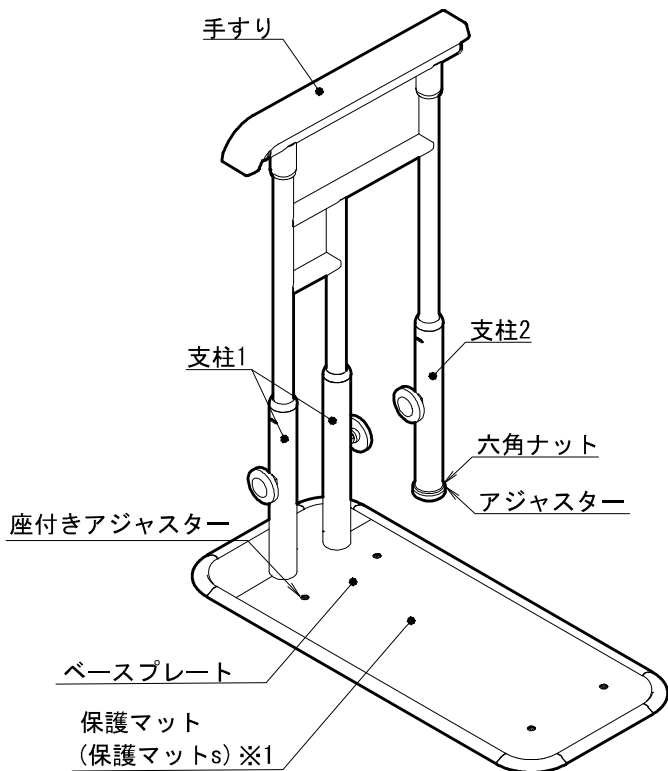
品名	品番コード	TAISコード	重量
Tサポmini-s	627-101	01235-000255	約9.6kg



※最大使用者体重 100kg
【単位:mm】

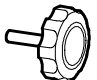


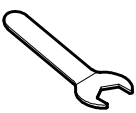
部材の名称	入数
手すり	1台
ベースプレート	1台
保護マットs	1枚
支柱1	2本
支柱2	1本
アジャスター	1本
六角ナット(六角ナット 3種 M10)	1個
座付きアジャスター	4個
付 属 品	
支柱固定用ねじ(六角穴付きボタンボルトM6x10mm)	4本
高さ調節つまみ	3本
六角レンチ 対辺4mm	1本
板スパナ 17	1本

各部のなまえ・材質



※1

Tサポmini の場合は保護マット を使用
Tサポmini-s の場合は保護マットsを使用

付 属 品		
		
高さ調節つまみ	支柱固定用 ねじ	六角レンチ 対辺4mm
		
板スパナ 17		

部 材 の 名 称	材 質
手すり	肘掛け部: PVC その他: ステンレス
ベースプレート	ステンレス ふち: PVC
保護マット ※1	表: ポリエステル 裏: アクリル樹脂
保護マットs ※1	PVC
支柱1	ステンレス キャップ部: PP
支柱2	ステンレス キャップ部: PP
アジャスター	本体: スチール 底部: EPDM
六角ナット (六角ナット3種 M10)	ステンレス
座付きアジャスター	本体: ステンレス 底部: EPDM
付 属 品	材 質
支柱固定用ねじ (六角穴付きボタンボルト M6x10mm)	ステンレス
高さ調節つまみ	本体: ABS キャップ: PC ネジ部: ステンレス
六角レンチ 対辺4mm	スチール
板スパナ 17	スチール

組立手順

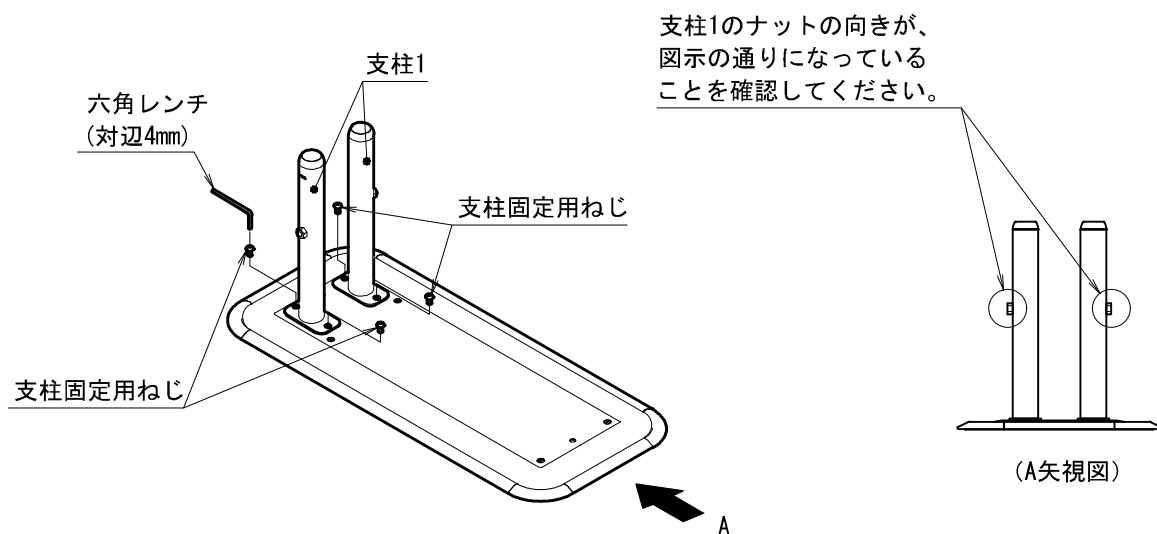
組立上のご注意



- ・組み立て、高さ調節は納入業者の方に行っていただくようお願いします。
- ・ねじはねじ穴に対してまっすぐになるように入れてください。
- ・六角レンチは六角穴に対してまっすぐ差し込んでください。
- ・六角レンチを回す時は、力が強すぎるとねじ頭が破損するおそれがあります。

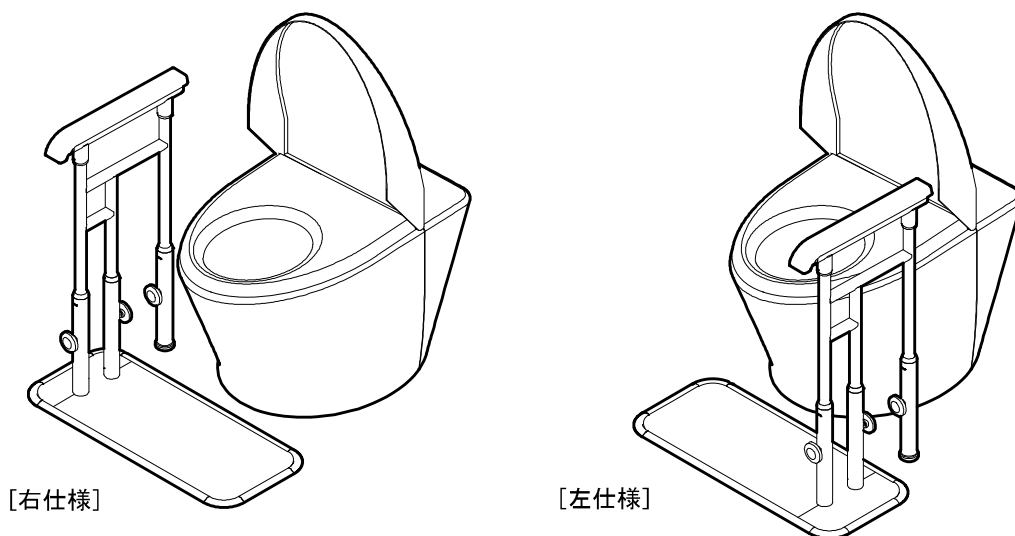
1. ベースプレートと支柱1の取り付け

支柱取付位置を確認し、ベースプレート表側より支柱固定用ねじを六角レンチ(対辺4mm)にて仮止め状態に取り付けてください。(支柱1本につき2ヶ所)



2. 手すり取付位置の確認

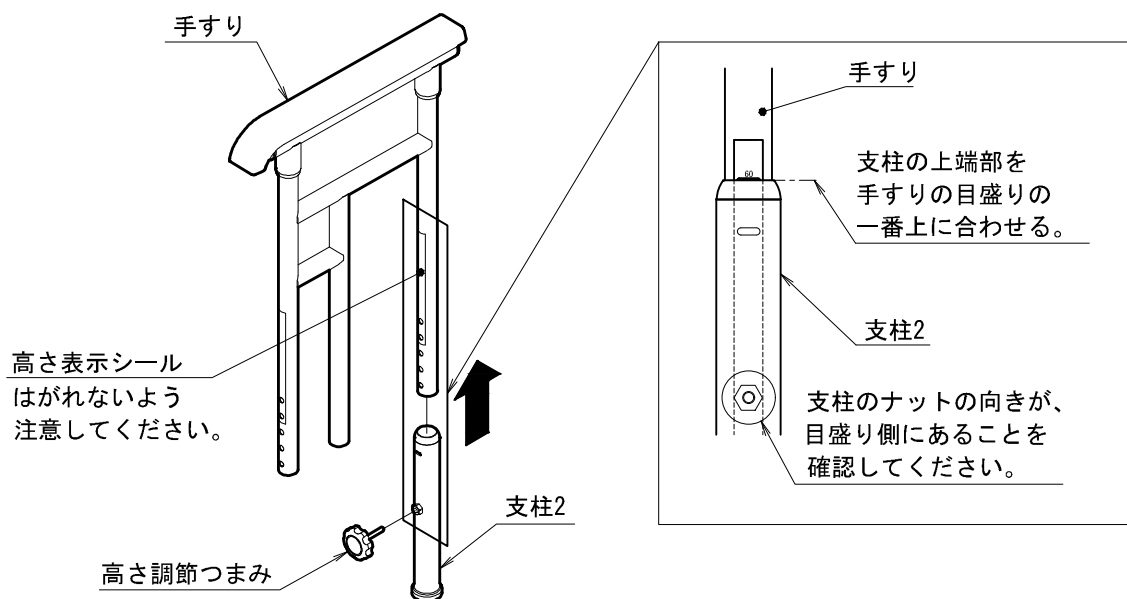
手すりの取付位置を組立方法により変更することができます。



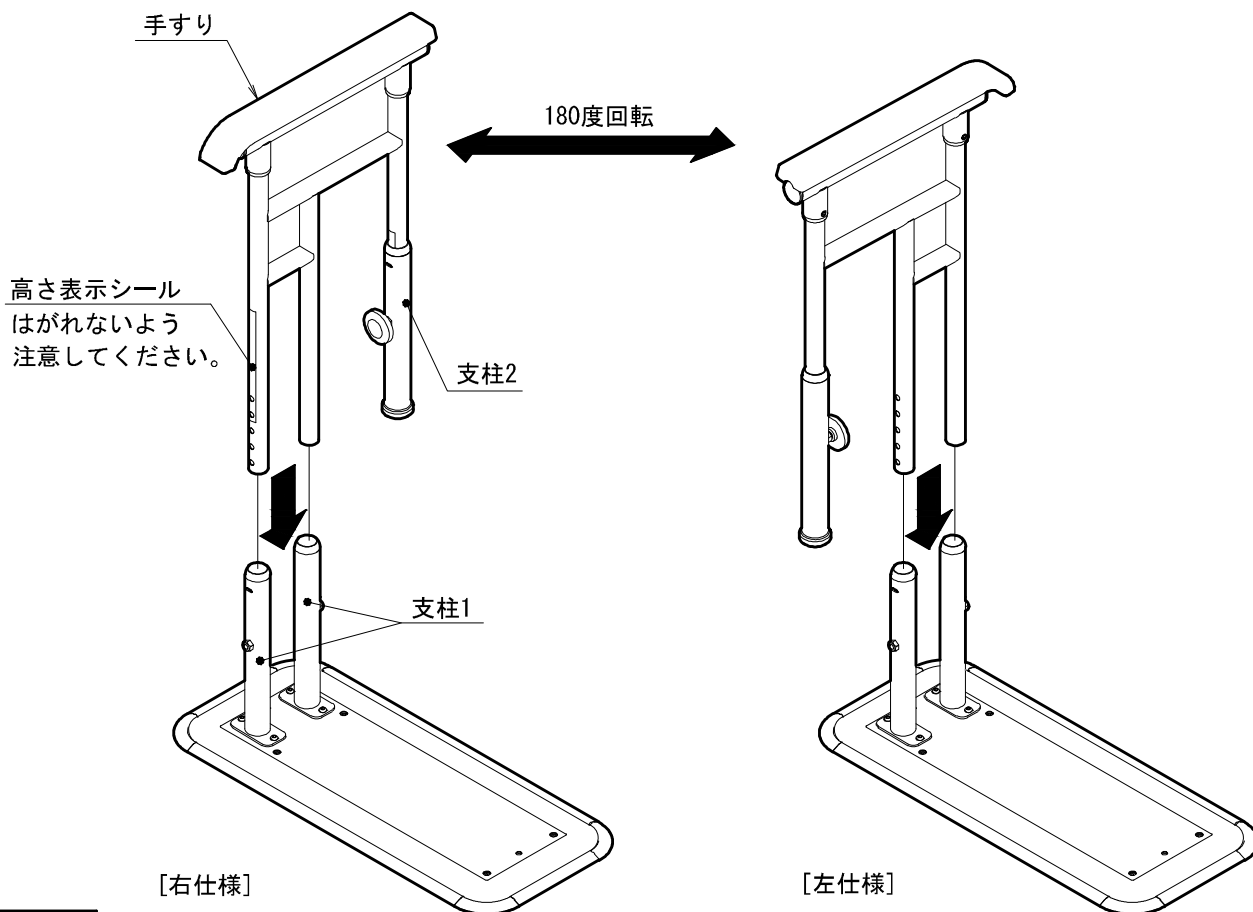
組立手順

3. 手すりの取り付け

[1] 手すりに支柱2を差し込み、支柱2の上端部が手すりの目盛り(高さ表示シール)の一番上になるように合わせ、高さ調節つまみで仮固定してください。



[2] 手すりの位置は、手すりを180度回転させて「右仕様」「左仕様」を設定し、支柱1に差し込んでください。



⚠ 注意

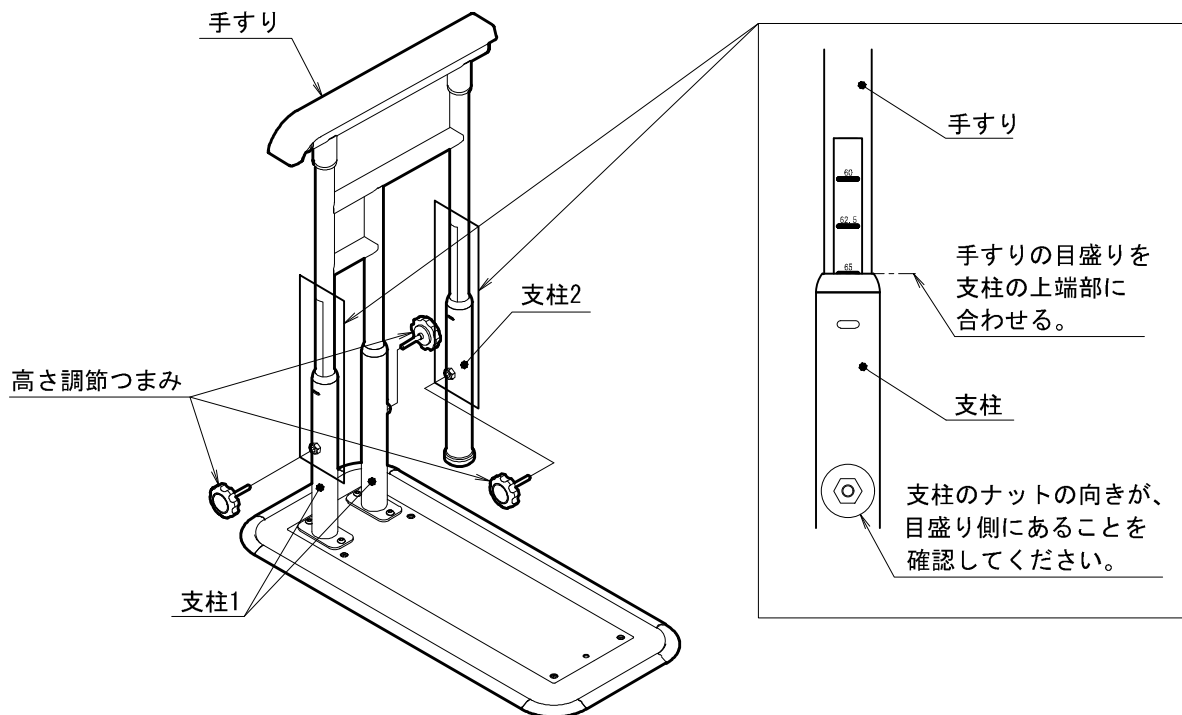
手すりと支柱2を仮固定してから、支柱1に差し込んでください。
手すりの高さ表示シールがはがれないように、支柱に差し込んでください。

組立手順

4. 手すりの高さ調節

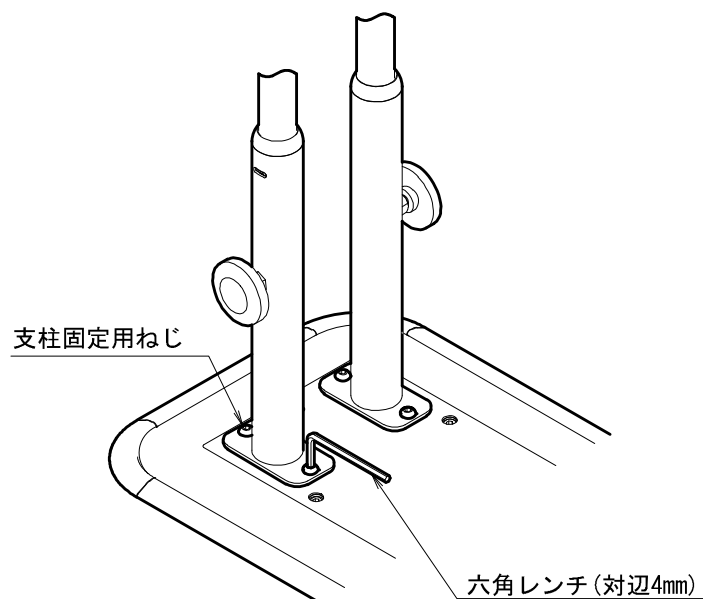
手すりの高さは、2.5cm間隔で5段階の調節が可能です。

- [1] 手すりの高さを決め、支柱1の上端部を手すりの目盛り(高さ表示シール)に合わせ、高さ調節つまみを取り付けて手すりを固定してください。
- [2] 手順3. で仮固定した支柱2の高さ調節つまみを取り外してください。
支柱2の手すりの目盛り(高さ表示シール)を支柱1と合わせ、高さ調節つまみで支柱2を固定してください。



5. 支柱1を固定するねじの締め付け

手順1. で行った仮止め状態の支柱固定用ねじを六角レンチ(対辺4mm)にて確実に締め付けてください。



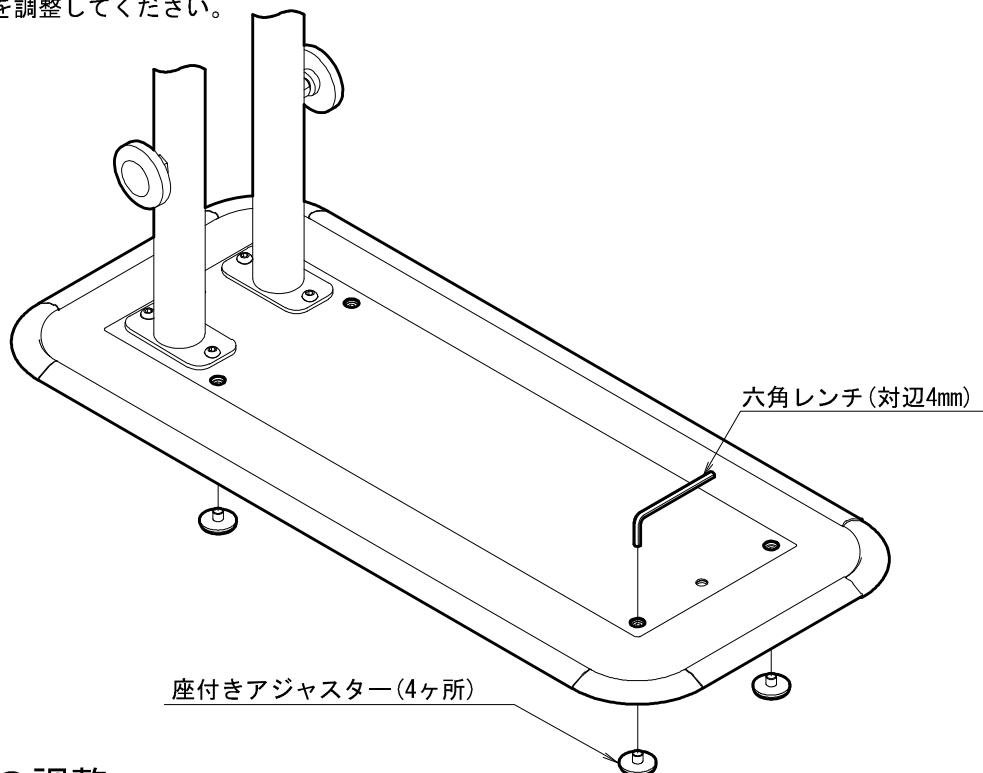
⚠ 注意

組立後、手すりや支柱にガタつき、各部ねじの緩みがないことを必ず確認してください。

組立手順

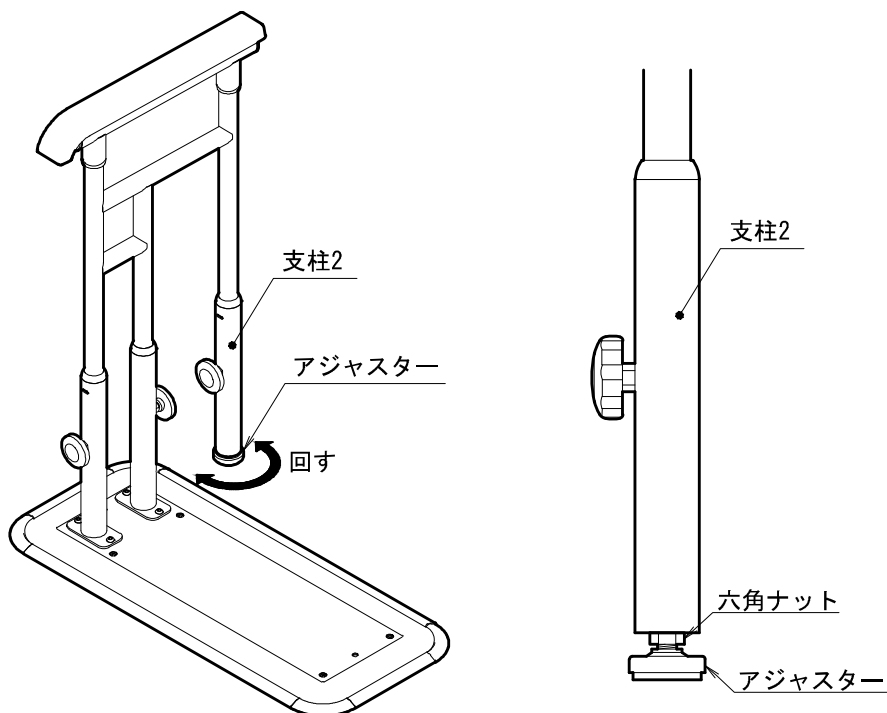
6. ベースプレートのガタつき修正

設置場所が不安定な場合、座付きアジャスター(4ヶ所)を六角レンチ(対辺4mm)で回してガタつきを調整してください。



7. 支柱2の調整

支柱2のアジャスターが床面と接するように微調整してください。
調整後は、付属の板スパン17を使用して必ず六角ナットを強く締めて固定してください。



⚠ 注意

ベースプレートにガタつきがないことを確認してください。
転倒の原因となるおそれがあります。

組立手順

8. 保護マット取付

【Tサポmini 保護マットの場合】

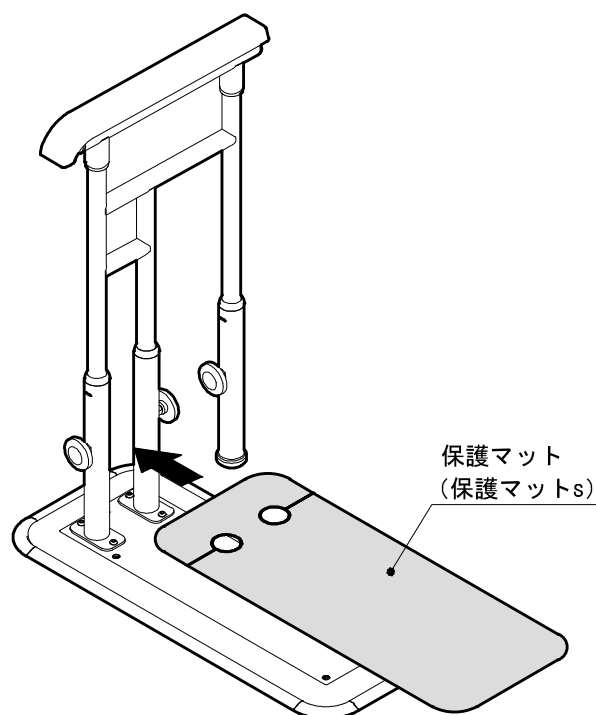
保護マット裏側の剥離フィルムをはがし、支柱の間から差し込み、保護マットの穴に支柱を通して取り付けてください。

※取り付ける前にベースプレートの油分、汚れ、水気を良く拭き、十分に乾いてからご使用ください。

【Tサポmini-s 保護マットsの場合】

保護マットs裏側の両面テープの剥離紙をはがし、支柱の間から差し込み、保護マットsの穴に支柱を通して両面テープを利用して取り付けてください。

※取り付ける前にベースプレートの油分、汚れ、水気を良く拭き、十分に乾いてからご使用ください。



・ 保護マットの場合

⚠ 注意

長期間貼ったままで放置しておくと、ベースプレートからはがしにくくなる場合があります。
2週間に一度は、めくってください。
吸着力が強い時は、ゆっくりとマットを外してください。
万一吸着部が、ベースプレートに付着したときは、ぬるま湯に浸したぞうきんで拭きとってください。

・ 保護マットsの場合

⚠ 注意

汚水が付着した場合、すみやかに拭き取り中性洗剤を使用して汚れを除去した後、水で洗い流してください。

※保護マットのお手入れ方法はP.11 お手入れ方法 をご覧ください。

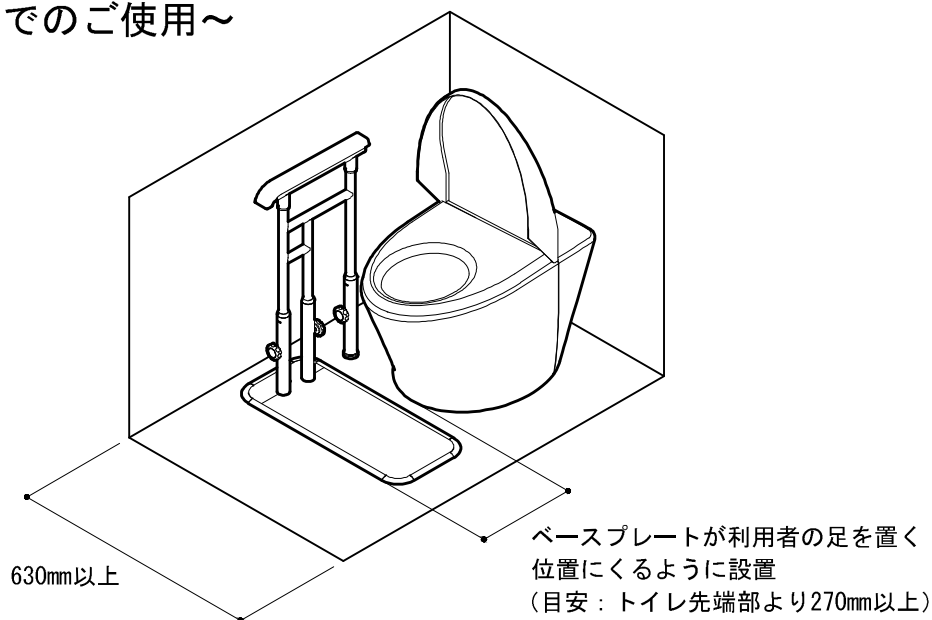
ご使用方法

本製品は以下のような場面でご使用ください。

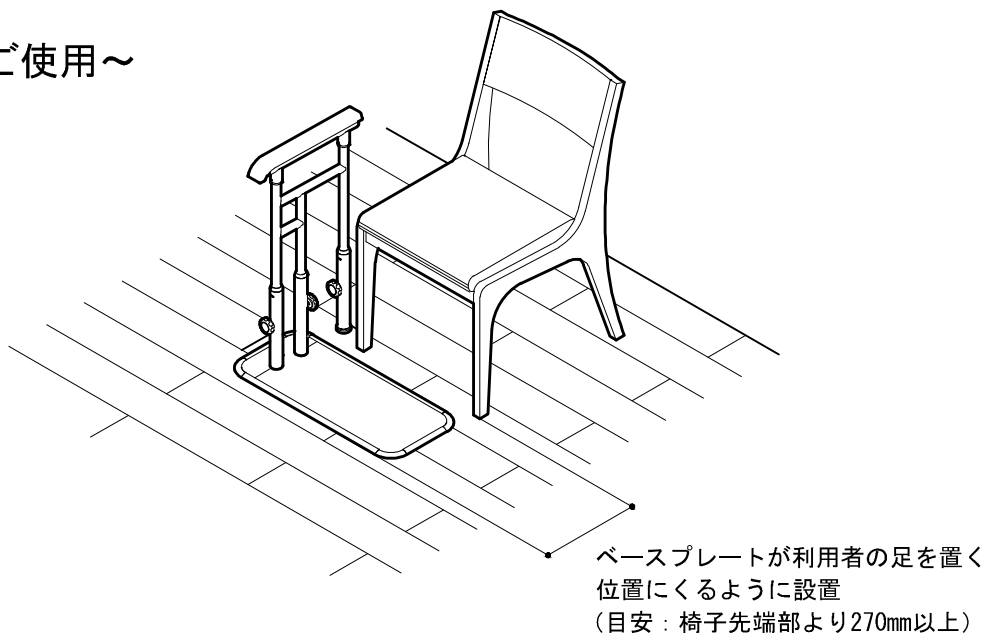
洋式トイレや椅子からの立ち上がり動作や座位保持を補助します。

使用者が立ち上がりやすい位置に設置してください。

～洋式トイレでのご使用～



～居間の椅子でのご使用～



⚠️ 注意

手すりを使用するときは、ベースプレートに足を置き、使用者の体重がベースプレートへ作用するようにして使用してください。

お手入れ方法

■日常のお手入れ

【手すり、ベースプレート、支柱】

水またはぬるま湯に浸した布をよく絞ってお手入れしてください。

汚れがある場合は、薄めた中性洗剤を含ませた布で拭き取ったあと、水拭きし、最後に乾拭きしてください。

⚠ 注意

下記のもの、お手入れに使用しないでください。

- ・酸性洗剤、塩素系洗剤、アルカリ性洗剤
- ・シンナー、油類などの有機溶剤
- ・クレンザー、磨き粉など、粗い粒子を含んだ洗剤
- ・研磨剤入りのスポンジ、たわし、ブラシ

【保護マット】

吸着力が強くマットが剥がしにくい場合は、ゆっくりと剥がしてください。

長期間貼ったままで放置しておくと、ベースプレートに吸着材が付着することがあります。

表面の汚れは、状況に応じて掃除機もしくは水を含ませた柔らかい布で拭きとってください。

汚れがひどい場合は、中性洗剤の入ったぬるま湯を含ませた布でふき取り、乾燥させてご使用ください。

洗濯槽での洗濯もできますが、柔軟剤は使用しないでください。

洗濯後は日陰干しで自然乾燥させてからご使用ください。

繰り返し使用し、清掃しても吸着力が回復しない場合は、交換をおすすめします。

⚠ 注意

下記のもの、【保護マット】のお手入れに使用しないでください。

- ・柔軟剤
- ・乾燥機

ドライクリーニングは使用しないでください。

【保護マットs】

掃除機、水またはぬるま湯に浸した布をよく絞ってお手入れしてください。

汚れは薄めた中性洗剤を使用し、デッキブラシなどで汚れを取り除いてください。

洗浄後は水で十分に洗剤を流し、乾燥させてください。

中性洗剤で落ちない汚れはアルカリ性洗剤を使用してください。

保護マットsを取り外して洗浄する場合は、両面テープを取り外してから洗浄してください。

一度使用した両面テープは再利用できません。新しい両面テープ（別売）を使用してください。

⚠ 注意

洗浄中は床面が滑りやすくなりますので、転倒しないように十分にご注意ください。

下記のもの、【保護マットs】のお手入れに使用しないでください。

- ・酸性洗剤、塩素系洗剤
- ・シンナー、油類などの有機溶剤
- ・クレンザー、磨き粉など、粗い粒子を含んだ洗剤

お手入れ方法

■消毒方法

消毒は納入業者、または消毒施設のある業者に依頼してください。
アルコール清拭消毒、逆性石鹼清拭消毒などを推奨します。

⚠ 注意

下記のもの、消毒に使用しないでください。
オゾンガス、ホルムアルデヒドガス、オートクレーブ(高圧蒸気滅菌器)

■点検

定期的に点検を行い、ガタつき、ねじのゆるみ、締め忘れや破損、保護マットのめくれ、
その他異常がないか確認してください。

⚠ 注意

異常があった場合は、直ちに使用を中止し、施工業者又は納入業者へ
ご相談ください。

■保管方法

直射日光の当たらない、乾燥した常温の室内で保管してください。

⚠ 注意

高温多湿の場所で保管しますと、変形やジョイント部が外れる原因となります。

保 証 書

この製品の保証期間は、お買い上げの日より1年間です。
お客様が取扱説明書等の注意書きに従った使用状態で、保証期間内に破損や故障をした場合に本保証書記載内容により無料修理いたします。

1. 下記に該当する場合は、保証期間内でも有料修理になります。
 - 1) 使用上の誤りや不注意、改造、修理などによる故障又は損傷。
(本来の用途以外で使用した場合、耐質量を超えた使用や設置ミス等の誤使用)
 - 2) 弊社が示す説明書に基づいた組立て、施工、維持管理を行わなかった場合の故障または損傷。
 - 3) 時間の経過や部品の消耗などによる不具合。
 - 4) 火災、地震、落雷、風水害、塩害、ガス害、異常電圧など天災地変による故障または損傷。
 - 5) お買い上げ後の移動や落下などによる故障または損傷。
 - 6) その他、製造者の責任でない原因や製造者以外の故意・過失によると判断される故障または損傷。
 - 7) 本保証書のご提示がない場合。
 - 8) 本保証書のお買い上げ日、販売店の記入がない場合、あるいは字句を書き換えられた場合。
2. 本保証書は再発行いたしませんので大切に保管して下さい。
3. 本保証書は日本国内においてのみ有効です。
This warranty is valid only in Japan.

〈個人情報の取扱いについて〉

- 1) 保証書にご記入いただいた住所・氏名などの個人情報は、保証期間内のサービス活動やその後の安全点検活動のために利用いたします。
本書にてお預かりするお客様の個人情報をお客様の同意を得ることなく、第三者に提供または開示いたしません。
- 2) 修理のために、当社から修理委託している保守会社などに必要なお客様の個人情報を委託する場合、当社と同等の水準でお客様の個人情報を取り扱うように管理いたします。

お買い上げ日	年 月 日	お客様
保証期間	1年間	ご住所 〒
品名		_____
販売店		ご芳名
		TEL

上表に記入のない場合は有効となりませんので、必ず記入の有無をご確認下さい。もし記入のない場合はお買い上げの販売店にお申し出ください。

修理・取扱などのご相談は、まずお買い上げの販売店にお申し付けください。

※商品の改良のため、仕様や外観、価格は予告なく変更する場合があります。

067-5005A



株式会社

シコク

本 社 工 場

〒769-2402 香川県さぬき市津田町鶴羽1118-15

TEL (0879) 42-1111(代) FAX (0879) 42-1112

<https://www.sk-shikoku.co.jp>