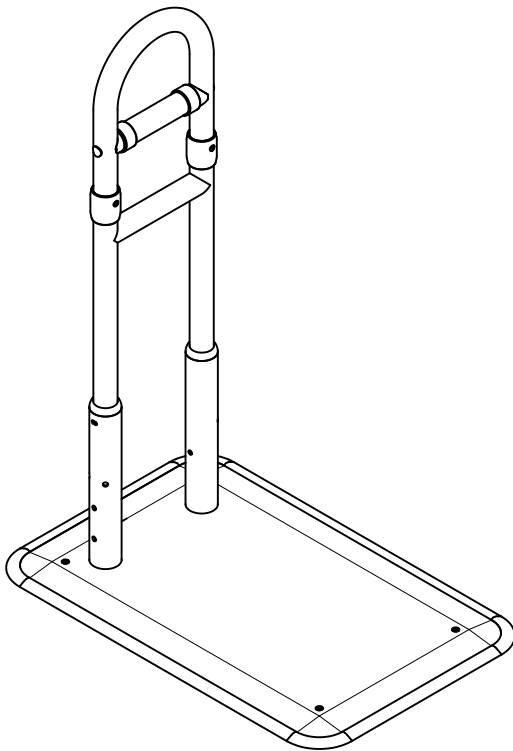


微笑^{ほほえみ} BS小桜

取扱説明書 保証書

このたびは、「BS小桜」をお買い上げいただき、誠にありがとうございます。
本書には、この製品の組み立て方と使い方、ならびに使用上の注意事項について記載しています。
使用者および介助者の方は、ご使用前によくお読みの上、正しくお使いください。
また、お読みになったあとは、お使いになられる方がいつでも見られるところに必ず保管してください。





も く じ


使用上のご注意	1
設置・保管上のご注意	2
仕様・各部のなまえ・材質	3
組立手順	4～7
お手入れ方法	8
メモ	9～10
保証書	11


用途	掃き出し窓、ベランダ、土間からの出入り、および立位姿勢の補助をする手すりです。 手すり以外の用途には使用しないでください。
特徴	ベースが400x620mmとコンパクトです。 手すりの高さが50mm間隔・3段階で調節できます。

使用上のご注意

ここでは、製品を安全に使用していただくために特に守っていただきたい注意事項を記載しています。ご使用前に必ず読んでいただき、理解したうえでご使用いただきますようお願い申し上げます。

 警告	この表示の内容を無視して誤った使い方をすると死亡または重傷などを負う可能性が想定される内容を示しています。
 注意	この表示の内容を無視して誤った使い方をすると傷害または財産への損害が発生する可能性が想定される内容を示しています。

 警告	<ul style="list-style-type: none">・本製品は、掃き出し窓、ベランダ、土間からの出入り、立位姿勢の補助をする手すりです。手すり以外の用途で使用しないでください。・手すりを引き抜く方向やベースプレートに乗っていない状態で水平方向に力を加えないでください。・ベースプレートや手すり部が濡れた状態で使用する場合は滑りやすいのでご注意ください。・子どもを遊ばせる遊具として使用しないでください。・手すり部に頭や手足を入れしないでください。・製品は1人用です。2人以上同時に使用しないでください。・滑り止めマットを貼り付けていない状態で使用しないでください。・改造や加工をしないでください。・ご使用の際は介助者が利用者の状態（安全に使用できる状態にあるか）を確認してください。ご使用になる方の健康状態や体調が変化した場合には、医師や介護士、ケアマネージャーなどに相談してください。ご使用の際は介助者が付き添って使用することをお勧めします。身体の状態に合わない場合は直ちにご使用を中止してください。・予測できない行動をとる、自力で危ない状態から回避することができない方は使用しないでください。ご使用される方の心身の状態や利用環境により、手すり部の隙間に身体の一部を入れる可能性があり、場合によっては命にかかわる重大な事故につながる恐れがあります。自力で危険な状態から回避することができない利用者の方につきましては、ご使用を控えてください。※重度者（特に介護度3・4・5）の方が利用する場合は、医師や介護士、ケアマネージャーなどに相談してください。
---	--

 注意	<ul style="list-style-type: none">・支柱に貼り付けている注意シールが見える方向で使用してください。・滑り止めマットに砂利、雪などが無い状態で使用してください。・介助者が必要な方が使用する場合は十分ご注意ください。・すり足で使用する方はベースプレートと床との段差に注意してください。
---	--

設置・保管上のご注意

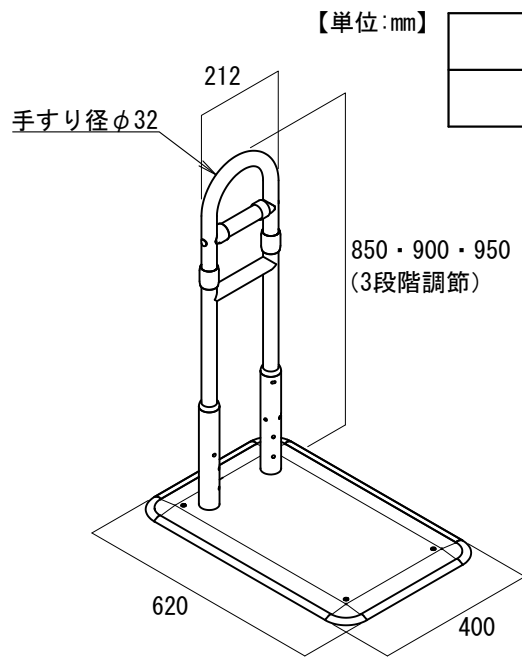


- ・弊社製品と他社製品を組み合わせて使用しないでください。
破損やケガの原因となります。他の製品と組み合わせた製作物の安全は保障できません。
- ・平らで水平な場所に設置してください。
- ・固定式でないため設置後の安定性をよくご確認ください。
- ・設置後、ガタつき、ねじのゆるみ、締め忘れがないことを必ず確認してください。
- ・定期的に点検を行い、ガタつき、ねじのゆるみ、締め忘れや破損、その他異常がないか確認してください。



- ・移動させる場合は、ベースプレートを持ち、床から持ち上げて移動してください。
引きずって移動させた場合、床を傷付ける場合があります。
- ・結露した場合は、乾いた布などで拭き取ってください。
- ・破損、変形などの原因となりますので、以下のような場所への設置は避けてください。
 - ・冷暖房器による冷気や暖気が直接当たる場所
 - ・過度の水蒸気や油蒸気のかかりやすい場所
 - ・高温、多湿、低温、乾燥した場所
 - ・ほこり、煙、塩分、硫黄分、腐食性物質などの多い場所
 - ・換気の悪い場所
 - ・振動や衝撃のある場所
- ・ご使用になられる環境により、サビが発生する場合がありますので注意してください。

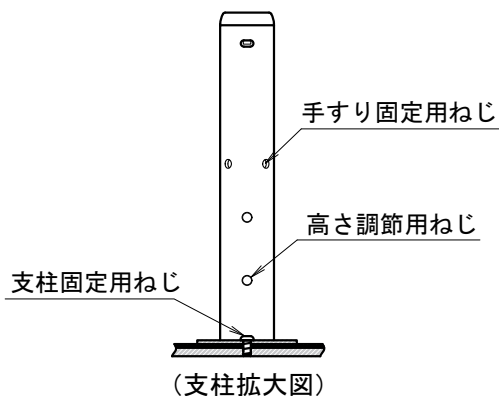
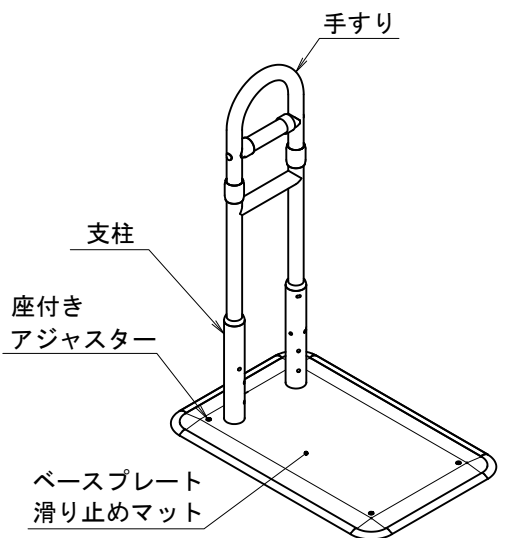
仕様



品名	品番コード	TAISコード	重量
BS小桜	633-210	01235-000251	約15kg

※最大使用者体重 100kg

各部のなまえ・材質



部材の名称	材質	入数
手すり	U字部: PVC被膜 アルミパイプ ジョイント: ステンレス フレーム: ステンレス	1台
ベースプレート	ステンレス ふち: PVC	1台
滑り止めマット	PVC	1枚
座付きアジャスター	ステンレス、EPDM	4個
支柱	ステンレス キャップ部: PP	2本
手すり固定用ねじ (六角穴付き止めねじ M8x6mm)	ステンレス	4本
高さ調節用ねじ (六角穴付き段付きボルト M8x39mm)	ステンレス	2本
付 属 品		
支柱固定用ねじ (六角穴付きボタンボルト M6x10mm)	ステンレス	6本
六角レンチ (対辺4mm)	スチール	1本
マット用栓シール	アルミ箔+粘着テープ	2枚

組立手順

組立上のご注意

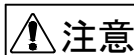
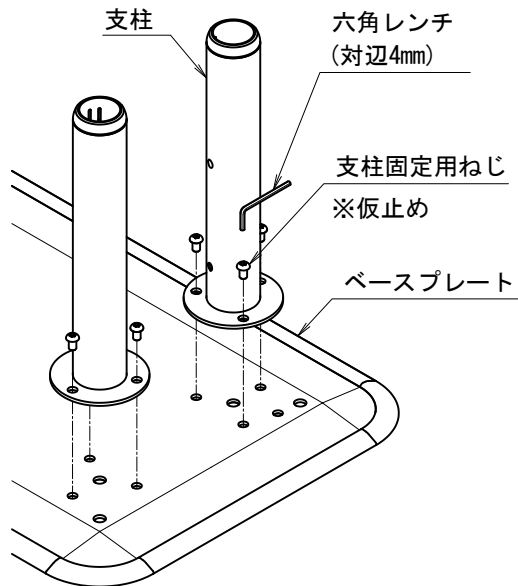
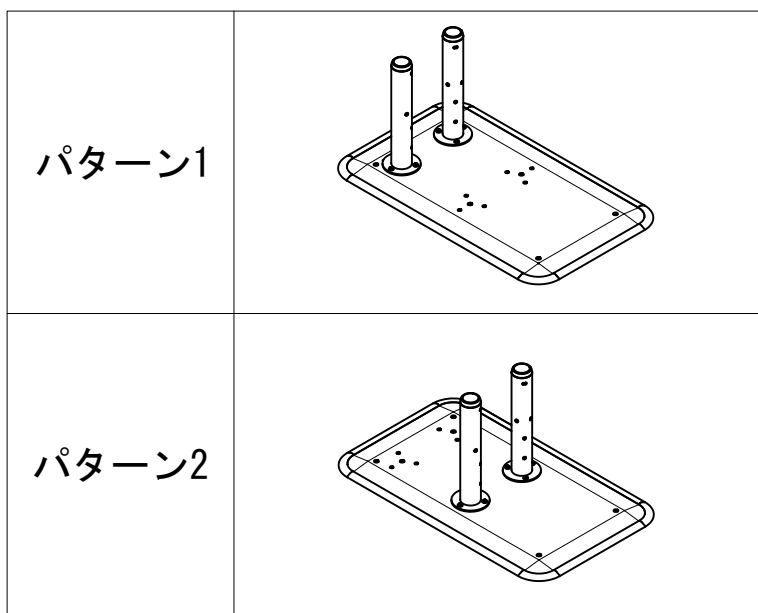


- ・組み立て、高さ調節は納入業者の方に行っていただくようお願いします。
- ・ねじはねじ穴に対してまっすぐになるように入れてください。
- ・六角レンチは六角穴に対してまっすぐ差し込んでください。
- ・六角レンチを回す時は、力が強すぎるとねじ頭が破損するおそれがあります。

1. ベースプレートと支柱の取り付け

支柱取付位置を確認し、ベースプレート表側より支柱固定用ねじを六角レンチ(対辺4mm)にて仮止めしてください。(支柱1本につき3ヶ所)

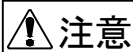
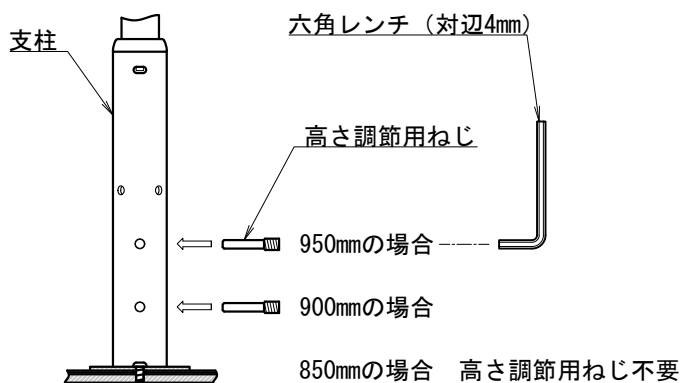
【支柱取付位置】



支柱の注意シールが利用者および介助者に見えるように取り付けてください。

2. 手すりの高さ調節

手すりの高さは850mm, 900mm, 950mmの3段階で位置決めができます。
手すりの高さを決め、高さ調節用ねじを六角レンチ(対辺4mm)で締め付けてください。
高さ調節用ねじの頭が支柱から出ないように奥まで締め付けてください。

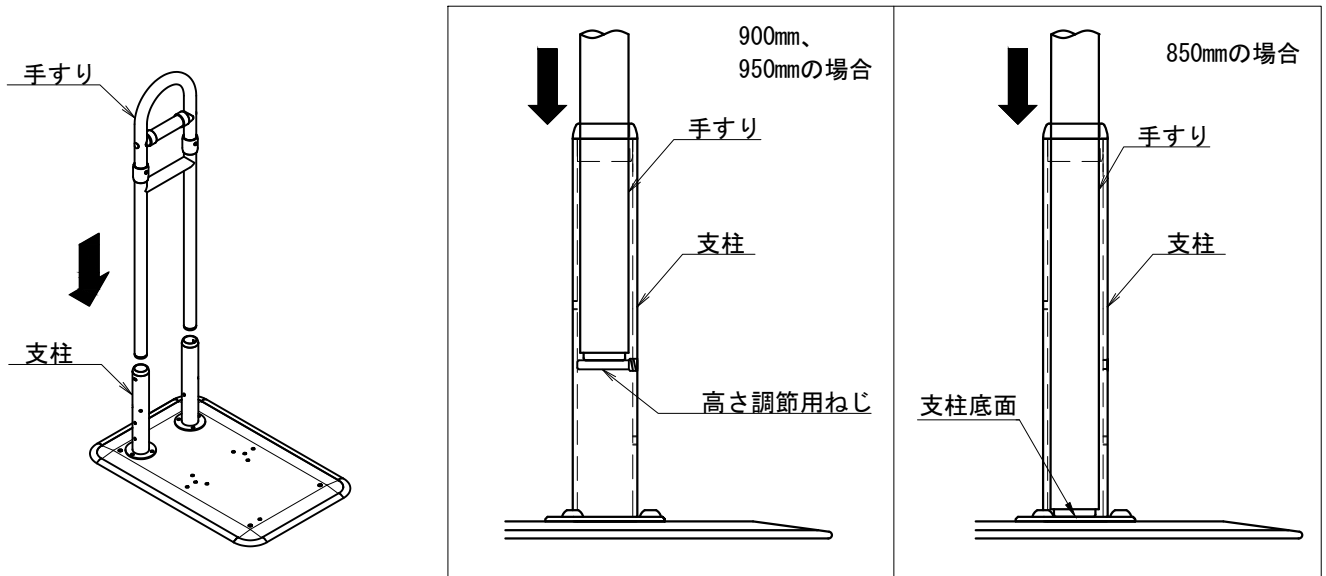


高さ調節用ねじの頭が支柱より出ていないことを確認をしてください。
ねじ頭にぶつかりケガをするおそれがあります。

組立手順

3. 手すりの取り付け

手すりを支柱に差し込んで、確実に高さ調節用ねじ、または支柱底面に当ててください。



⚠ 注意

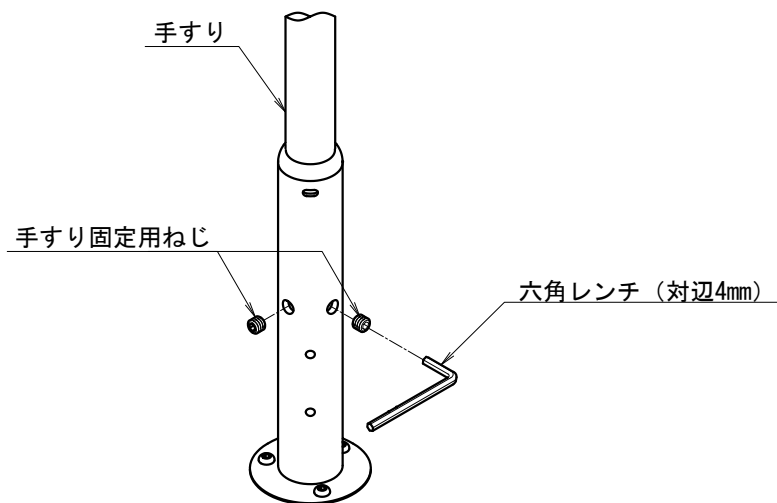
手すりが高さ調節用ねじ、または支柱底面に当たるまで差し込んでください。
ガタつきが生じ、転倒の原因となるおそれがあります。

4. 手すりの固定

手すりを手すり固定用ねじで固定してください。

手すり固定用ねじは六角レンチ（対辺4mm）で締め付けてください。（支柱1本につき2ヶ所）

手すり固定用ねじは緩みがないよう締め付け、ねじの頭が支柱から出ていないことを確認してください。



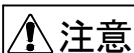
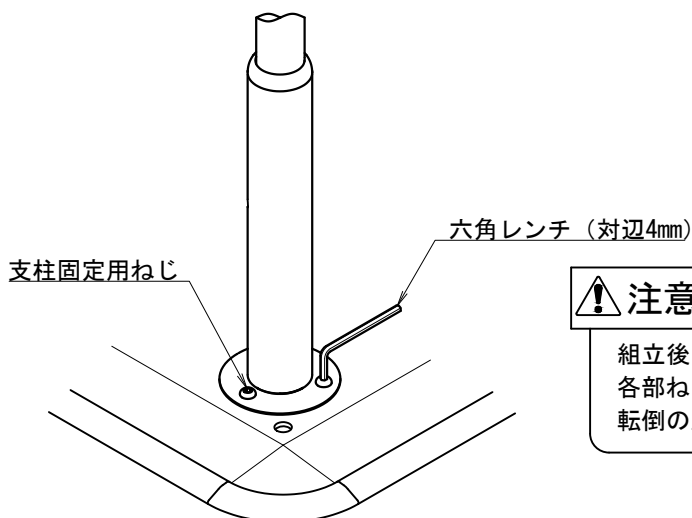
⚠ 注意

手すり固定用ねじのねじ頭が支柱より出ていないことを確認をしてください。
ねじ頭にぶつかりケガをするおそれがあります。

組立手順

5. 支柱を固定するねじの締め付け

手順1. で仮止め状態の支柱固定用ねじを六角レンチ（対辺4mm）で締め付けてください。

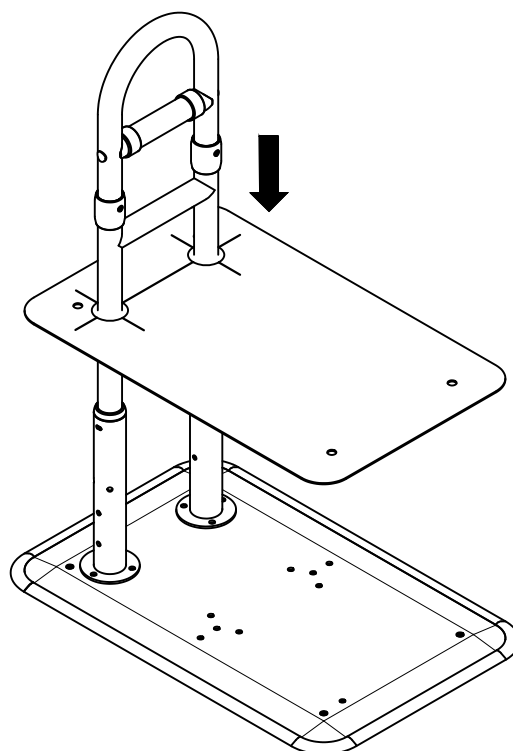
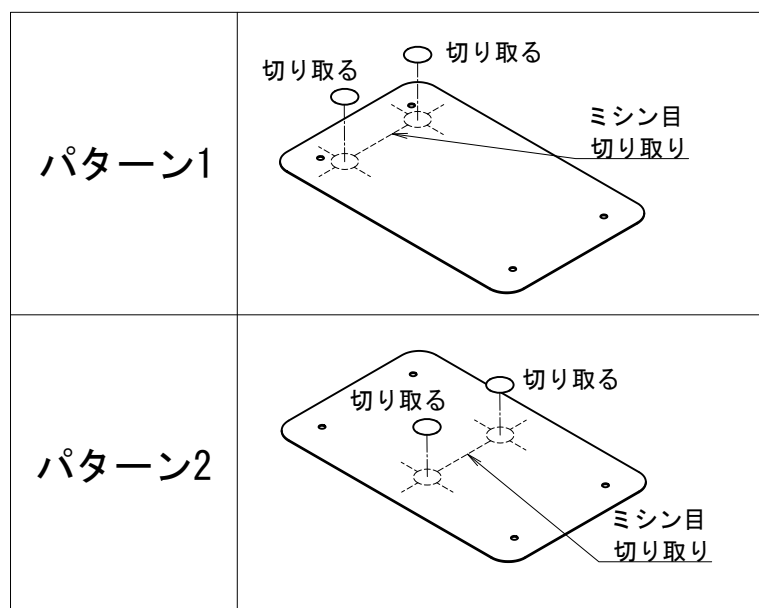


組立後、手すりや支柱にガタつき、各部ねじの緩みのないことを必ず確認してください。転倒の原因となるおそれがあります。

6. 滑り止めマット取付

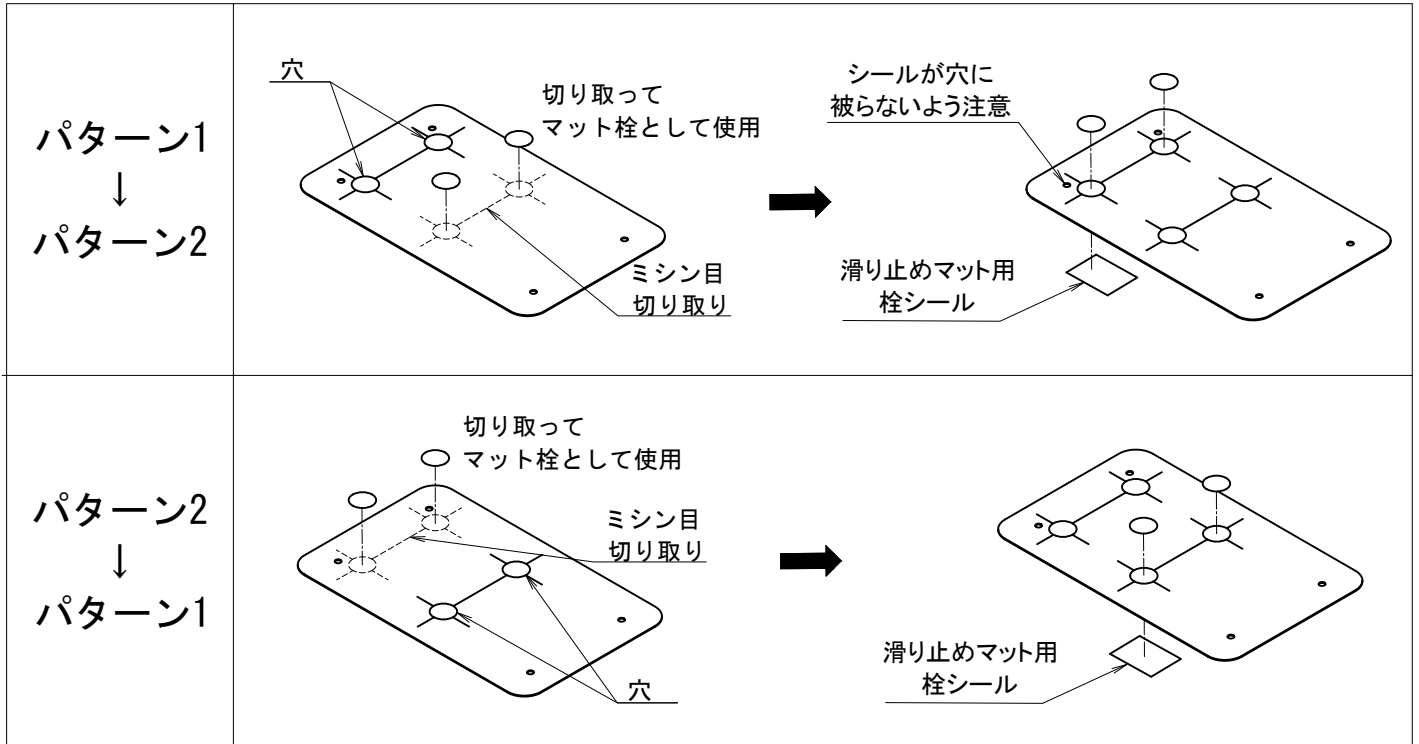
使用するパターンに合わせて滑り止めマットのミシン目に従ってハサミなどで切り取ります。上からかぶせるようにして手すりを通し、裏側の両面テープを利用してベースプレートに貼り付けてください。
※取り付ける前にベースプレートの油分、汚れ、水気を良く拭き、十分に乾いてからご使用ください。
※切り取った部分は取付パターンを変更する際、補修部品として使用できますので保管しておいてください。

【滑り止めマット切り取り位置】



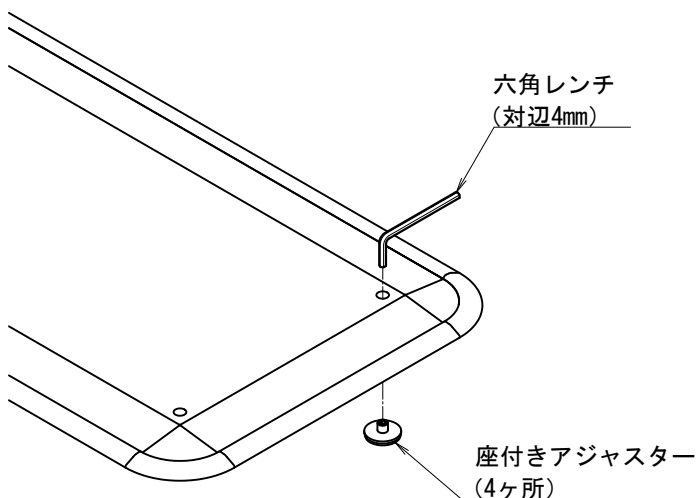
組立手順

※取付パターンを変更する場合は、上記で切り取って保管している部分、もしくは新たに切り取った部分をマット栓として、すでに空いている穴をふさいでください。
 マット栓は付属の滑り止めマット用栓シールでマット裏側から貼り付けてください。
 滑り止めマット用栓シールが四隅のφ12mmの穴に被らないよう注意してください。



7. ベースプレートのガタつき修正

使用する場所に設置してください。
 設置箇所が不安定な場合、座付きアジャスター(4ヶ所)を六角レンチ(対辺4mm)で回してガタつきを調整してください。

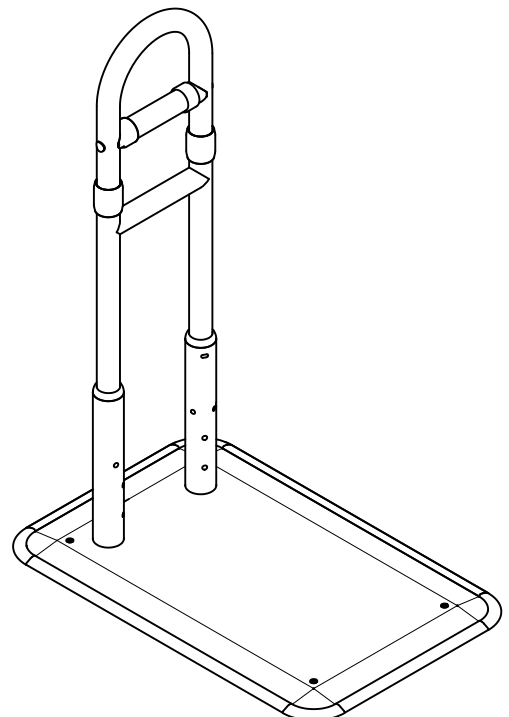


⚠ 注意

ベースプレートにぐらつきがないことを確認してください。転倒の原因となるおそれがあります。

8. 安全の確認

製品がガタつきなく設置されていることを確認してご使用ください。



お手入れ方法

■日常のお手入れ

【手すり、ベースプレート、支柱、滑り止めマット】

水またはぬるま湯に浸した布をよく絞ってお手入れしてください。

汚れがある場合は、薄めた中性洗剤を含ませた布で拭き取ったあと、水拭きし、最後に乾拭きしてください。

⚠ 注意

下記のもの、お手入れに使用しないでください。

- ・酸性洗剤、塩素系洗剤、アルカリ性洗剤
- ・シンナー、油類などの有機溶剤
- ・クレンザー、磨き粉など、粗い粒子を含んだ洗剤
- ・研磨剤入りのスポンジ、たわし、ブラシ

■消毒方法

消毒は納入業者、または消毒施設のある業者に依頼してください。

アルコール清拭消毒、逆性石鹼清拭消毒などを推奨します。

⚠ 注意

下記のもの、消毒に使用しないでください。

オゾンガス、ホルムアルデヒドガス、オートクレーブ（高圧蒸気滅菌器）

■点検

定期的に点検を行い、ガタつき、ねじのゆるみ、締め忘れや破損、その他異常がないか確認してください。

⚠ 注意

異常があった場合は、直ちに使用を中止し、施工業者又は納入業者へご相談ください。

■保管方法

直射日光の当たらない、乾燥した常温の室内で保管してください。

⚠ 注意

高温多湿の場所で保管しますと、変形やジョイント部が外れる原因となります。

保証書

この製品の保証期間は、お買い上げの日より1年間です。
お客様が取扱説明書等の注意書きに従った使用状態で、保証期間内に破損や故障をした場合に本保証書記載内容により無料修理いたします。

1. 下記に該当する場合は、保証期間内でも有料修理になります。
 - 1) 使用上の誤りや不注意、改造、修理などによる故障又は損傷。
(本来の用途以外で使用した場合、耐質量を超えた使用や設置ミス等の誤使用)
 - 2) 弊社が示す説明書に基づいた組立て、施工、維持管理を行わなかった場合の故障または損傷。
 - 3) 時間の経過や部品の消耗などによる不具合。
 - 4) 火災、地震、落雷、風水害、塩害、ガス害、異常電圧など天災地変による故障または損傷。
 - 5) お買い上げ後の移動や落下などによる故障または損傷。
 - 6) その他、製造者の責任でない原因や製造者以外の故意・過失によると判断される故障または損傷。
 - 7) 本保証書のご提示がない場合。
 - 8) 本保証書のお買い上げ日、販売店の記入がない場合、あるいは字句を書き換えられた場合。
2. 本保証書は再発行いたしませんので大切に保管して下さい。
3. 本保証書は日本国内においてのみ有効です。
This warranty is valid only in Japan.

〈個人情報の取扱いについて〉

- 1) 保証書にご記入いただいた住所・氏名などの個人情報は、保証期間内のサービス活動やその後の安全点検活動のために利用いたします。
本書にてお預かりするお客様の個人情報をお客様の同意を得ることなく、第三者に提供または開示いたしません。
- 2) 修理のために、当社から修理委託している保守会社などに必要なお客様の個人情報を委託する場合、当社と同等の水準でお客様の個人情報を取り扱うように管理いたします。

お買い上げ日	年 月 日	お客様
保証期間	1年間	ご住所 〒
品名		_____
販売店		ご芳名
		TEL

上表に記入のない場合は有効となりませんので、必ず記入の有無をご確認下さい。もし記入のない場合はお買い上げの販売店にお申し出ください。

修理・取扱などのご相談は、まずお買い上げの販売店にお申し付けください。

※商品の改良のため、仕様や外観、価格は予告なく変更する場合があります。

066-5006



株式会社 **シコク**

本 社 工 場

〒769-2402 香川県さぬき市津田町鶴羽1118-15
TEL (0879) 42-1111(代) FAX (0879) 42-1112

<https://www.sk-shikoku.co.jp>