

オーバーベッドテーブル PT-8000

SEAHONENCE 取扱説明書

保証書付

このたびは、オーバーベッドテーブル（以下、テーブルという）をお買い上げいただき、まことにありがとうございました。

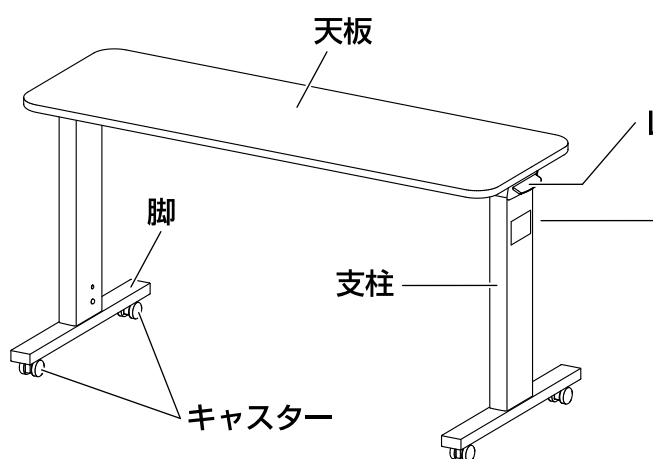
この「取扱説明書」には、テーブルを安全にお使いいただくための警告・注意事項と使用方法などを記載しています。

- テーブルをお使いになる前に、必ずこの「取扱説明書」をよくお読みいただき、正しく安全な取扱方法を理解した上でお使いください。
- テーブルを使用する方ばかりでなく、付き添いの方や介護する方もこの「取扱説明書」をよくお読みください。
- この「取扱説明書」はお読みになった後も、いつでも見られる場所に保管してください。
- お買い上げの製品は、改良などにより、この「取扱説明書」の内容と一部異なる場合があります。
- 動作範囲・寸法・角度・質量などの数値の記載がある場合、その数値には多少の誤差が含まれます。特別なものを除きこの「取扱説明書」では、表示を見やすくするため、約・およそといった言葉を省略しております。
- ご不明な点がございましたら、お買い上げの販売店またはカスタマーサポートまでお問い合わせください。

使用目的

- このテーブルは、ベッド上での食事や軽作業をする際に使用することを目的に作られています。

各部の名称



天板裏側

ラベル

PT-8000	オーバーベッドテーブル
製造番号	製造年月日

天板受

ラベル

- 警告**
 - テーブルに寄り掛からないでください。転倒してけがをすることがあります。
 - 滑りやすいゆかでは使用しないでください。テーブルが動きやすくなり、転倒してけがをすることがあります。
 - ベッドからの降り降りやテーブルの周りで歩行する場合は、足元に注意してください。テーブルの脚に引っかかり、転倒してけがをすることがあります。
- 注意**
 - 30kg を超えるものを載せないでください。
 - 直射日光のあたる場所や、ストーブなど熱器具の近くでの使用は避けてください。
 - テーブルの高さ調節をする際は天板に手を添えて操作してください。レバーの操作だけでは、テーブルを上げられない場合があります。

LPT80001 シーホネンス株式会社 大阪府大阪市東淀川区東3-10-17

<ラベルについて>

- 警告・注意事項の中で、特に注意していただきたい項目をラベルにして天板受・支柱に貼ってあります。はがしたり傷つけたりしないでください。
- ラベルが傷ついたり、はがれてしまった場合には販売店から新しいラベルを取寄せ、貼り直してください。



シーホネンス株式会社

安全に使用するための警告・注意事項



警告

以下の項目は、守らなければ死亡または重傷（骨折・圧迫・麻痺など）を負う可能性が想定されます。

- **目的以外の用途に使用しないでください**
歩行器や手すり、踏み台などの目的で使用しないでください。転倒してケガをしたり、テーブルが破損・変形したりするおそれがあります。
- **テーブルに寄り掛からないでください**
テーブルが動いて転倒してケガをしたり、テーブルが破損・変形したりするおそれがあります。
- **テーブルをベッドに設置しているときはベッドの操作をしないでください**
テーブルとベッドやベッド用オプションの間にはさまれて、ケガをするおそれがあります。テーブルとベッドやベッド用オプションが接触し、テーブルやベッド・ベッド用オプションが破損・変形するおそれがあります。ベッドの操作を行う場合は、テーブルをベッドから外してください。
- **コード類(電源コードなど)をテーブルではさまないようにしてください**
コード類が破損し、感電・火災のおそれがあります。特にベッドの電源コードは、テーブルのキャスターで踏まない位置に配線してください。
- **滑りやすいゆかでは使用しないでください**
ほこりや水分などの浮いたゆかでは、テーブルを使用しないでください。テーブルが動きやすくなり、転倒してケガをするおそれがあります。
- **ものを載せた状態でテーブルの移動や高さ調節はしないでください**
ものが落下してケガをしたり、ものが破損・変形したりするおそれがあります。
- **天板や脚の上に乗らないでください**
転落・転倒してケガをしたり、テーブルが破損・変形したりするおそれがあります。
- **お客様による修理・改造はしないでください**
思わぬケガや故障の原因となります。
- **直射日光のあたる場所や、ストーブなど熱器具の近くでの使用は避けてください**
発火・変質・変形の原因となります。
- **ガススプリングの取扱いには注意してください**
支柱にはガススプリングを使用しています。分解・焼却処分を行うと破裂したり、ガスが吹き出したりして、ケガをするおそれがあります。
- **ベッドからの乗り降りやテーブルの周りで歩行する場合は足元に注意してください**
テーブルの脚に引っ掛かり、転倒してケガをするおそれがあります。脚とゆかの間足をはさんで、ケガをするおそれがあります。
- **テーブルを移動するときは足元に注意してください**
脚とゆかの間足をはさんだりキャスターに踏まれたりして、ケガをするおそれがあります。
- **操作を理解できないと思われる方や、体位を自分で保持できない方には、レバーを操作させないでください**
誤って操作してものが落下したり、操作した際にバランスをくずしたりして、転落・転倒のおそれがあります。
- **ベッドやテーブルから身を乗り出して、レバーを操作しないでください**
転落して、ケガをするおそれがあります。
- **破損した場合はすみやかに使用を中止してください**
ケガをするおそれがあります。破損した場合はすぐに使用を中止し、お買い上げの販売店またはカスタマーサポート（裏表紙参照）まで修理をご依頼ください。
- **テーブルは定期的に点検してください**
定期的に各部のゆるみ、破損・変形・異音の有無、レバーの操作などを点検してください。思わぬケガをするおそれがあります。点検項目につきましては、5 ページを参照してください。
- **移動しないときはキャスターをロックしてください**
テーブルが不意に動いて思わぬケガをするおそれがあります。



注意

以下の項目は、守らなければ人がケガを負う可能性や物的損害の発生が想定されます。

●段差のある場所での移動は避けてください

故障の原因となります。やむを得ない場合は、テーブルをできるだけゆっくりと動かして移動させてください。

●傷つきやすいゆかでは使用しないでください

ゆかを傷つけたり、汚したりするおそれがあります。

●30kg を超えるものを載せないでください

故障・破損・変形の原因となります。また、破損・変形によりケガをするおそれがあります。

●天板の上に、熱したやかん・鍋などを直接載せないでください

変形・変色の原因となります。

●天板に飲みものなどの水分をこぼしたり、水分を含んだものを放置したりしないでください

破損・変色・変質・変形の原因となります。濡れたときは、すぐに乾いた布で拭き取ってください。

●天板に粘着力の強いテープなどを貼り付けないようにしてください

表面のはがれ・破損の原因となります。

●殺虫剤をテーブルに直接噴射しないでください

殺虫剤に含まれる溶剤によってテーブルの天板や他の樹脂部分が破損・変色・溶解するおそれがあります。また、破損・溶解した部分で思わぬケガをするおそれがあります。

●テーブルの高さ調節をする際は天板に手を添えて操作してください

天板に手を添えずレバーだけを操作すると、急にテーブルがあがり、ケガをするおそれがあります。レバーの操作だけでは、テーブルをさげられない場合があります。

●可動部のすき間に手や指をはさまないように注意してください

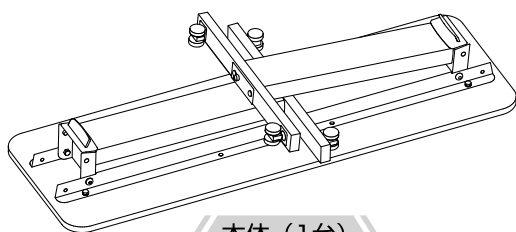
ケガをするおそれがあります。

●キャスターが固定された状態でテーブルを無理に動かさないでください

テーブルやキャスターが故障したり、ゆか材を傷つけたりするおそれがあります。

■ 部品の確認

●不足している部品や破損している部品がある場合は、販売店またはカスタマーサポートにご連絡ください。



《 本体 (1台) 》

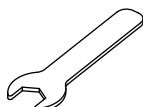


《 ワッシャー付ボルト(4本) 》

■ 組立・分解方法

使用
工具

スパナ
(対辺 13mm)



＜組立方法＞

- ①天板を裏返して、水平なゆかに置いてください。
- ②2本の支柱の内、上に重なっている1本の支柱をまっすぐ起こしてください。
※レバーを持たないでください。
レバーを持つと、テーブルの支柱が伸びます。
※必ず1本ずつ支柱を起こしてください。
支柱が倒れるとケガをするおそれがあります。
- ③付属のワッシャー付ボルトで2ヶ所を仮止めした後、工具でしっかりと締め付けてください。
※電動工具使用時の推奨トルク：12N・m



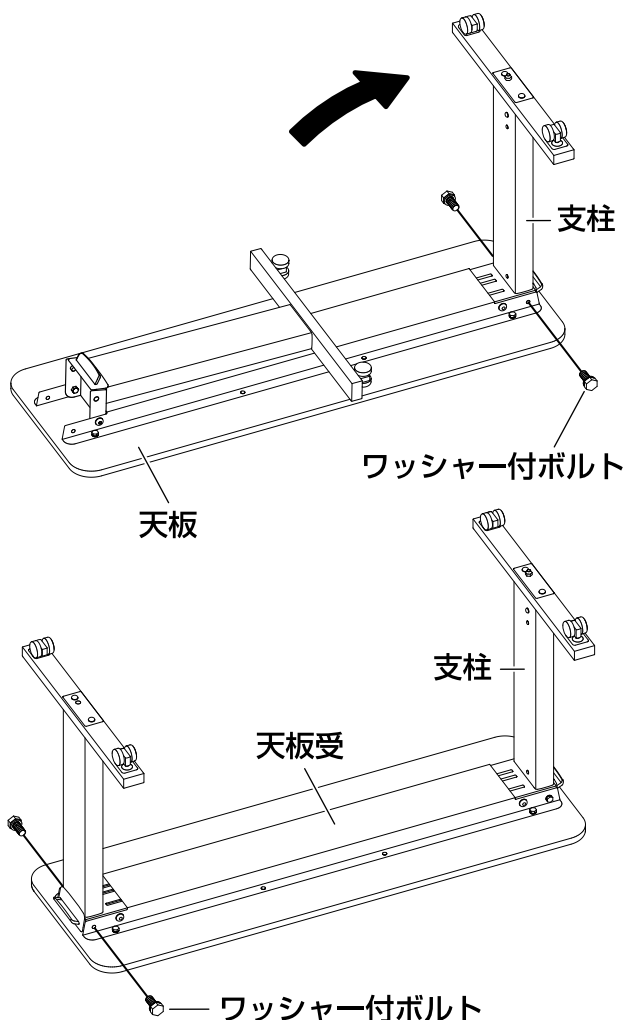
注意

◆ナット破損のおそれがありますので、ボルトの締めすぎにご注意ください。

- ④折りたたまれた残り1本の支柱をまっすぐ起こしてください。
- ⑤付属のワッシャー付ボルトで2ヶ所を仮止めした後、工具でしっかりと締め付けてください。
- ⑥天板と支柱を持ち、テーブルを起こしてください。
※レバーを持たないでください。
レバーを持つと、テーブルの支柱が伸びます。
急にテーブルがあがり、ケガをするおそれがあります。

＜分解方法＞

- ①支柱の高さを一番下までさげてください。
- ②本体を裏返し、水平なゆかに置いてください。
- ③支柱をまっすぐに保ちながら、支柱と天板受を止めているワッシャー付ボルトを外してください。
- ④支柱を片方ずつ、ゆっくりと倒してください。



警告

◆支柱にはガススプリングを使用しています。
分解・焼却処分を行うと破裂したり、ガスが吹き出したりして、ケガをするおそれがあります。

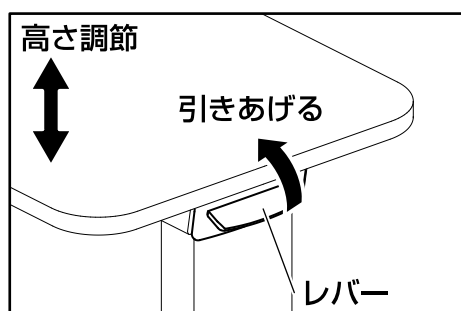
使用方法

警告

- ◆テーブル以外の用途に使用しないでください。歩行器や手すり、踏み台などの目的で使用するすると、転倒してケガをしたり、テーブルが破損・変形したりするおそれがあります。
- ◆テーブルに寄り掛からないでください。転倒してケガをしたり、テーブルが破損・変形したりするおそれがあります。
- ◆テーブルをベッドに設置しているときは、ベッドの操作をしないでください。思わぬケガをしたり、テーブルやベッド・ベッド用オプションが破損・変形したりするおそれがあります。
- ◆操作を理解できないと思われる方や、体位を自分で保持できない方には、レバーを操作させないでください。誤って操作したり、操作した際にバランスをくずしたりして、転落・転倒のおそれがあります。

<ご使用の前に>

- このテーブルは、ベッド上での食事や軽作業をする際に使用することを目的に作られています。正しく安全な取扱方法を理解した上でお使いください。



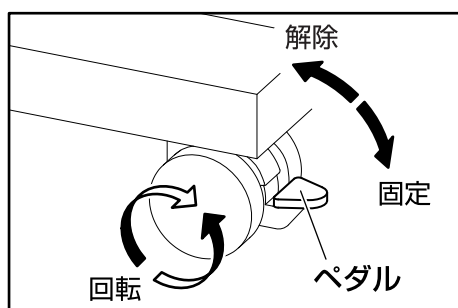
<高さ調節の方法>

- レバーを引きあげながら、お好みの高さに調節してください。レバーを離すとその位置で固定されます。

注意

- ◆テーブルの高さ調節をする際は、天板に手を添えて操作してください。レバーだけを操作すると急にテーブルがあがり、ケガをするおそれがあります。

〔ストッパー付きキャスターについて〕



<キャスターの操作方法>

- ①ブレーキペダルを下側にする则ちキャスターの回転が固定された状態になります。
- ②ブレーキペダルを上側にする则ちキャスターの回転が固定状態から解除されます。

警告

- ◆テーブルを移動させるとき以外は、4輪すべてのキャスターを固定状態にしてください。テーブルが不意に動いて思わぬケガをするおそれがあります。

注意

- ◆キャスターが固定された状態でテーブルを無理に動かさないでください。テーブルやキャスターが故障したり、ゆか材を傷つけたりするおそれがあります。

仕様

品名	オーバーベッドテーブル		
品番	PT-8000		
色	アイボリー	ライト	ダーク
寸法 全幅×奥行×全高	幅 1200mm× 奥行 530mm× 高さ 630～950mm (天板：幅 1200mm× 奥行 400mm)		
質量	18.5kg		
材質	天板	抗菌メラミン化粧板、ポリ塩化ビニル	
	支柱	アルミニウム製、スチール製	
	脚	スチール製、ポリエチレン	
最大積載荷重	294N〔30kgf〕		
キャスター	φ37mm 双輪キャスター ストッパー付き	φ37mm 双輪キャスター ストッパーなし	

JIS Z 2801 の基準を満たした (社) 日本建材・住宅設備産業協会基準による抗菌に関する表示	
抗菌加工部位	天板
抗菌剤の種類	無機系 (銀)
抗菌性能持続性	(社) 日本建材・住宅設備産業協会基準により確認
安全性	(社) 日本建材・住宅設備産業協会基準により確認
抗菌効果	製品表面の細菌の増殖を抑制します。これは JIS Z 2801 の抗菌性試験方法による試験を JNLA 登録試験所で実施し、その結果が JIS Z 2801 の抗菌効果の基準を満たしたものです。これにより感染防止、防汚、防カビ、防臭、ぬめり防止などの副次効果を訴求するものではありません。
禁止事項	強酸・強アルカリは使用しないでください。
取扱注意事項	抗菌力を発揮させるため、製品表面はよく掃除された状態に保ってください。

定期点検

- 安全にご使用いただくために、少なくとも 1 年に 1 回は定期的に点検してください。使用の頻度や環境により製品は摩耗・劣化します。定期的に各部のゆるみ、可動部の動作、破損・変形・異音の有無などを点検してください。
- 異常が認められた場合や詳しい点検をご希望される場合は、お買い上げの販売店またはカスタマーサポート（裏表紙参照）までお問い合わせください。
- 高さ調節やテーブルの移動がしづらくなった場合、異音がする場合は、カスタマーサポート（裏表紙参照）までお問い合わせください。
※お客様の使用頻度にもよりますが、高さ調節機構は、3 年毎に注油が必要です。
※部品内部への注油方法やご使用になる油につきましては、カスタマーサポート（裏表紙参照）までお問い合わせください。

点検項目	参照ページ
テーブルの各部に破損や変形、ゆるみなどはありませんか？	—
部品の脱落はありませんか？	—
テーブルの高さをスムーズに調節できますか？	4
各部の操作で異音などはありませんか？	4
キャスターがスムーズに動作しますか？	—
ラベルがはがれていたり、文字が消えていたりしませんか？	表紙
ベッドの電源コードをはさんだり、はさむおそれのある位置に設置されていたりしませんか？	—

■ 日常のお手入れ・長期保管・廃棄について

<日常のお手入れ>

● 汚れを落とす場合

下記①～③の手順で行ってください。

① 水で薄めた中性洗剤にひたした布をよくしぼって拭いてください。

② 水でひたした布をよくしぼって、残った洗剤分を拭き取ってください。

③ 乾いた布で残った水分を拭き取ってください。

● 消毒する場合

※必ず下記の消毒剤を指定の濃度で、消毒剤の取扱説明書などの指示に従ってご使用ください。

消毒用エタノール：76.9%～81.4%
イソプロパノール：70%
塩化ベンザルコニウム液：0.05%～0.2%
クロルヘキシジン液：0.05%
塩化ベンゼトニウム液：0.05%～0.2%
次亜塩素酸ナトリウム：0.02%～0.05%



注意

- ◆ 揮発性のもの（シンナー、ベンジン、ガソリンなど）やクレゾールは使用しないでください。変色・変質するおそれがあります。
- ◆ 消毒剤を使用する場合は、指定以外の薬品を使用しないでください。破損・変質のおそれがあります。
- ◆ 中性洗剤を使用した場合は、その後水拭きをしてください。水拭きをしないと樹脂の部分が割れるおそれがあります。
- ◆ オゾン殺菌器、オートクレーブ滅菌器などには対応できません。

<長期保管>

● 長期にわたりテーブルをご使用にならないときは、下記の点にご注意ください。

1. テーブルの上には何も載せないでください。

2. 高温・多湿・低温・乾燥・ほこりの多い場所を避けてください。

温度 10～50℃、湿度 30～90%RH の環境で保管してください。

3. 取扱説明書は紛失しないよう、大切に保管してください。

<廃棄>

● 廃棄の際は、「廃棄物の処理および清掃に関する法律」および各自治体の規則に従ってください。

アフターサービスについて

1. 保証書

このオーバーベッドテーブルには保証書を添付しています。「販売店・購入日」などの記入をお確かめになり、記載内容をよくお読みいただき、大切に保管してください。保証期間は、お買い上げ日より1年間です。

2. 修理を依頼される時

修理のご依頼は、お買い上げ販売店もしくは弊社カスタマーサポートまでご連絡ください。

■連絡していただきたい内容

- 品名、品番
- お買い上げ日
- 故障・異常の内容(できるだけ詳しく)
- お客様のお名前、ご住所、電話番号

■修理を依頼される前に

修理を依頼される前に、今一度この取扱説明書をよくお読みください。それでも異常のある場合は、お買い上げ販売店もしくは弊社カスタマーサポートにご相談ください。

■保証期間内は

保証書の記載内容に基づき無償で修理いたします。ただし、保証期間内でも修理が有償になる場合があります。詳しくは、下記の保証書をご覧ください。

3. アフターサービスについてご不明な点

お買い上げの販売店もしくはメーカーまでお問い合わせください。

保証書

品名/品番	オーバーベッドテーブル PT-8000	保証期間	お買い上げより1年間
お客様	お名前	販売店	お買い上げ日 年 月 日
	〒		販売店名
	住所		住所
	TEL		TEL

1. 1年間の保証期間に取扱説明書に従った正常な使用状況で故障した場合には、無償修理致します。

2. 保証期間内でも次の場合は有償になります。

- ① 使用上の誤りおよび不当な修理や改造による故障および破損がある場合。
- ② お買い上げ後の落下による事故および破損。
- ③ 火災、地震、水害、落雷、その他天災地変、異常電圧による故障および破損。

④ 本書の提示がないもの。

⑤ 本書にお買い上げ年月日、お客様名、販売店の記入がない場合、あるいは字句を書き換えられた場合。

3. 本書は国内においてのみ有効です。

This warranty is valid only in Japan.

4. 本書は再発行いたしませんので紛失しないようご注意ください。

販売店さまへのお願い

- お買い上げ日および貴店名前、住所、電話番号を記入、捺印したうえでお客様にお渡しください。

修理、お取り扱い・お手入れなどのご相談は、
まずお買い上げの販売店、レンタル取次店へお申し付けください。

10月1日は 福祉用具の日

カスタマーサポートお問い合わせ窓口 ●●● FreeCall ^{無料} ^{ツーフ} 0120-20-1001



シーホネンス株式会社

札幌/仙台/東京/神奈川/名古屋/大阪/広島/高松/九州/福岡/南九州/宮崎/沖縄

本社 / 〒537-0001 大阪市東成区深江北3-10-17
TEL(06)6973-3471 FAX(06)6973-3440

医療・介護ベッドの最新情報は、シーホネンス・ホームページをご覧ください。 www.sehonence.co.jp