

このたびは、弊社のシャワーキャリーをお買い上げいただき、まことにありがとうございます。  
本書は肘掛けSAL(セーフティロック)についての追加説明となります。  
ご使用になる前に、本追加説明書もよくお読みのうえ正しくお使いください。

## ウチエのシャワー車椅子 シャトレチェアLUSAL

品番:STR6217(U型シート)  
STR6219(U型バケツ付)

### サイズ

幅	47
奥行	93
奥行(フットレストなし)	66
高さ	95~102
前座高	47~54
座幅(肘~肘)	40.5
座奥行	40
肘から前座	23.5
前座から足台	40.5/43

※単位:cm ※( )は短奥行

### 各部名称



### 仕様

材質	・肘掛け、前方グリップ/ステンレス、合成ゴム、PVC ・スライドパイプ/アルミ ・支柱パイプ/アルミ ・ロック解除ボタン/プラスチック
重量	約 14kg

### 肘掛けの取り扱い方

・肘掛けは左右ともはね上げ式となっております。

1. 支柱パイプにあるロック解除ボタン(図①)を押してロックを解除し、肘掛けをはね上げます。
2. はね上げた肘掛けを下ろす際は、ロックが掛かるまでしっかり下ろしてください。

※肘掛けを上から押すだけでロックは掛かります。



※乗車中は、必ず前方グリップを外側に開いてからはね上げ、下ろす操作をしてください。前方グリップを開いたままではね上げ、下ろす操作をすると使用者に前方グリップが当たります。

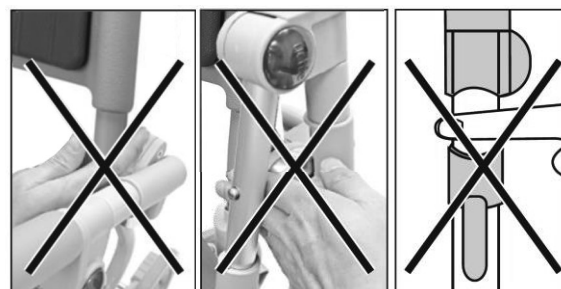
※肘掛けをはね上げ、下ろす際に可動する肘掛けと本体のすきま(図②)、支柱パイプと肘掛け取付部品とのすきま(図③)、可動する支柱パイプ(図④)などで手や指をはさまないように注意してください。

※はね上げた肘掛けを他方向から押さないでください。破損、転倒、けがをするおそれがあります。

※乗車中は、必ず肘掛けを下ろして使用してください。

※使用者を乗せたまま肘掛けを持って移動しないでください。ロックが破損し、転倒、けがをするおそれがあります。

※肘掛けに腰掛けしないでください。破損、転倒、けがをするおそれがあります。



図②

図③

図④

## 前方グリップの取り扱い方

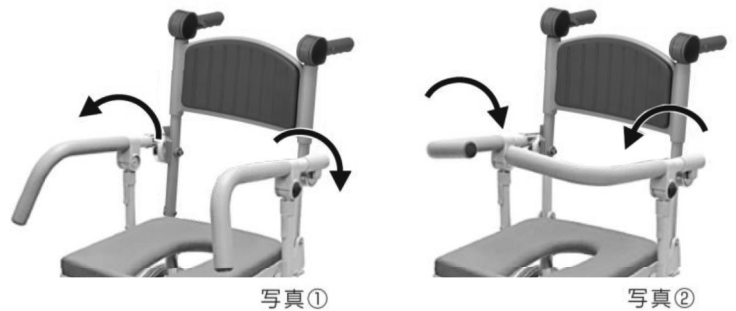
・ご利用の際に握り、安心、安全です。

### ●前方グリップを開く場合

前方グリップを外側に回転させると開きます。(写真①)  
移乗時や体を洗う際にご使用ください。

### ●前方グリップを閉じる場合

前方グリップを内側に回転させると閉じます。(写真②)  
走行中や乗車中に握ってご使用ください。



写真①

写真②



※立ち座りの際は、次の事に注意してください。

- ・肘掛けを内側や外側に回転させるような使用はせず、肘掛けを垂直に押すように使用してください。不意に肘掛けが回転し、転倒、けがをするおそれがあります。
- ・前方グリップの片側だけに荷重を掛けたり、前方グリップを手すり代わりにして横方向に力をかけないでください。また、前方グリップに腰掛けしないでください。破損、転倒、けがをするおそれがあります。

※使用者が前方グリップを支えにしての移動や立ち上がりはしないでください。転倒、けがをするおそれがあります。

※前方グリップを閉じたまま立ち上がらないでください。 ※乗車中は、前方グリップを閉じて使用してください。

※乗車中は、前方グリップを持った状態で前のめりにならないでください。バランスを崩し、転倒の原因となります。

※前方グリップを無理に引っ張ったり押さないでください。クッションが破損するおそれがあります。

※使用者を乗せたまま前方グリップを持って移動したり、前方グリップをハンドル代わりにして本体を操作しないでください。

	ウチエのシャワー車椅子
	<b>シャトレチェアC</b>
	ウチエのシャワー車椅子
	<b>シャトレチェアLU</b>

## ご使用のしおり

### シャトレチェアC

品番:STR6200(4輪自在/O型シート)  
STR6201(4輪自在/穴無しシート)  
STR6202(4輪自在/U型シート)  
STR6203(4輪自在/O型バケツ付)  
STR6204(4輪自在/U型バケツ付)

### シャトレチェアLU

品番:STR6212(U型シート)  
STR6214(U型バケツ付)

シャトレチェアC  
**最大使用者体重**  
80kg 以下

シャトレチェアLU  
**最大使用者体重**  
100kg

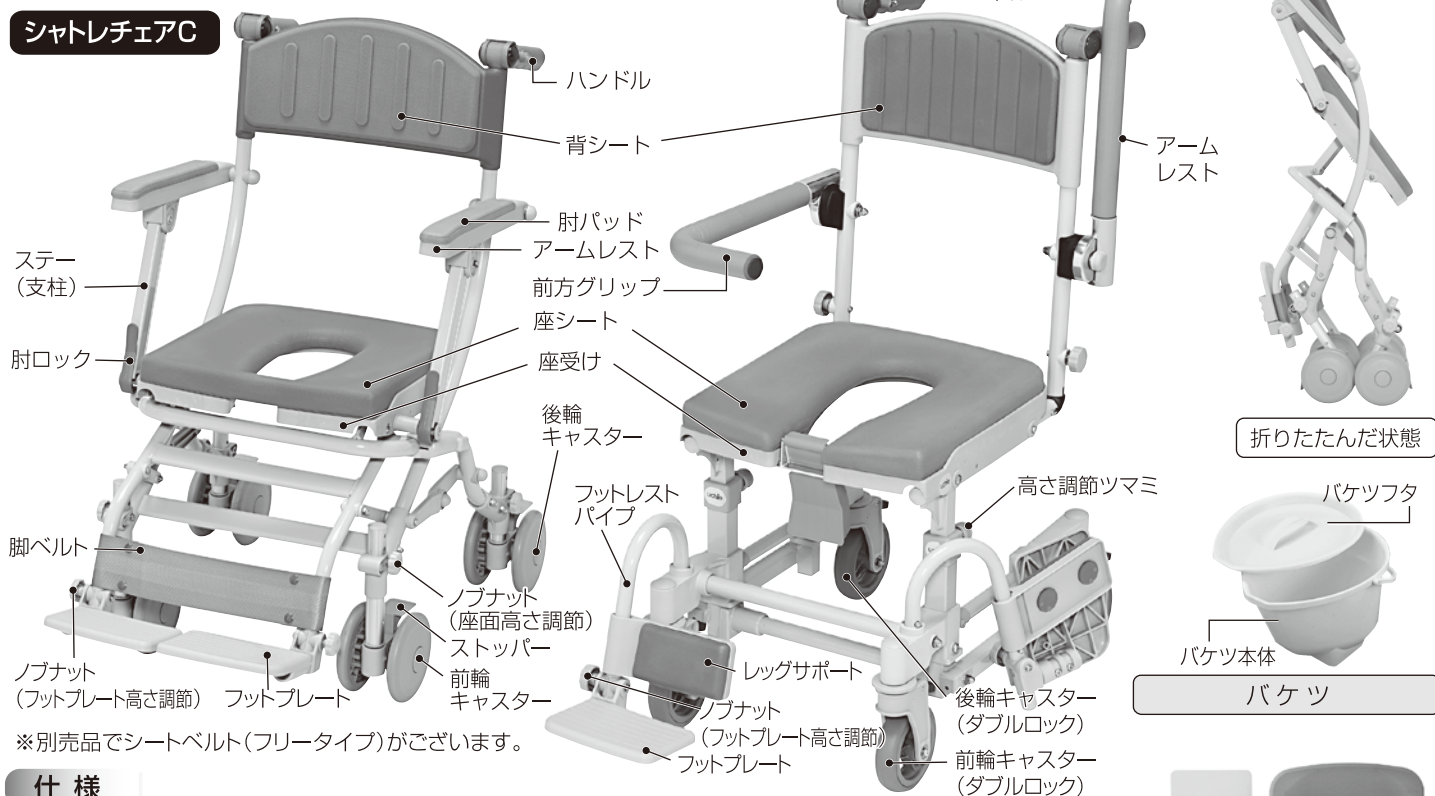
このたびは、弊社の『シャトレチェアC』『シャトレチェアLU』をお買い上げいただき、まことにありがとうございます。

- ・ご使用になる前には、本書をよくお読みのうえ正しくお使いください。
- ・本書は必ず保管しておいてください。
- ・本品を他のお客様へお譲りになるときは、必ず本書も合わせてお渡してください。
- ・お買い上げのシャワー車椅子は改良などにより、この「取扱説明書」の内容と一部異なる場合があります。

# 各部名称

## シャトレチェアLU

### シャトレチェアC



ステー (支柱)

肘ロック

脚ベルト

ノブナット (フットプレート高さ調節)

フットプレート

※別売品でシートベルト(フリータイプ)がございます。

### 仕様

		シャトレチェアC	シャトレチェアLU
材質	本体	アルミ、ステンレス、合成樹脂成形品、ポリエチレン	
	シート・パッド	・(座)EVA ・(肘)EVA	・(座)EVA ・(レッグ)EVA
	クッション	・(背)EVA	・(背)EVA ・(アームレスト)合成ゴム、PVC
	キャスター	TPR	PP、PU (発泡)
重量	約11 kg	約14kg	
車輪	5インチ(ダブルキャスター)	5インチ(ダブルロック)	

付属品 ・ご使用のしおり(本書)

### サイズ

単位: cm

	シャトレチェア C			シャトレチェア LU	
	STR6200/6203	STR6201	STR6202/6204	STR6212	STR6214
幅	59.5 (折りたたみ時59.5)			47	
奥行	91.5 (折りたたみ時38)			93	
奥行(肘外側)	-			66	
高さ*	90.5~94.5 (折りたたみ時108.5~112.5)			95~102	
前座高	47~51	46.5~50.5	45.5~49.5	47~54	
後座高	44.5~48.5			48~55	
座幅(肘~肘)	43.5			40	
座シート奥行	40			40	
肘から前座	24			21.5	
前座から足台	34.5/37/39.5			40.5/43	

※ハンドル角度 0°時

## ご使用にあたって

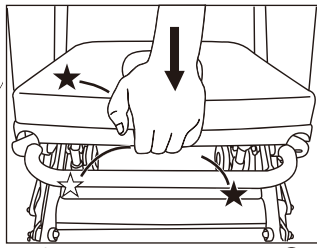
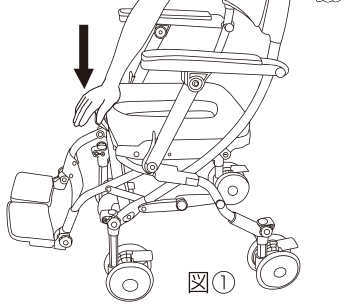
- ・室内専用です。屋外では使用しないでください。
- ・段差のある所では使用しないでください。
- ・強い衝撃を与えると、塗装がはがれますのでご注意ください。
- ・温泉水や硫黄系の入浴剤をかけての使用はしないでください。温泉の泉質によっては、塗装がはがれたり、樹脂の劣化や金属部の腐食が発生し、破損、けがの原因となります。
- ・入浴剤入りのお湯をかけると、車輪の回転などの動きが悪くなる可能性があります。
- ・シャワー浴用に設計されています。浴槽に沈めての使用(中間浴)はしないでください。腐食による破損、けがの原因となります。
- ・使用前に点検を実施し、異常がないか確認してください。異常がある場合は使用を中止し、お買い求めの販売店までご連絡ください。

## 折りたたみの開き方、たたみ方

シャトレチェア C

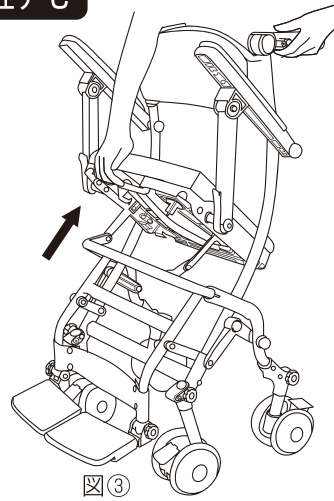
### ●開き方

ハンドルを持って座シートの前縁部を押し下げ(図①)、最後までしっかり開き切ってください。



### ⚠注意

開く際は指つめに注意してください。特に座受けや補強金具とパイプの間に指や手などははさまないように注意してください。(図②)



### ●たたみ方

座シートの前縁部とハンドルを持ち、お互いに引き寄せてたたみます。全輪ともストッパーが外向きになるようにたたむと、折りたたんで自立します。(図③)

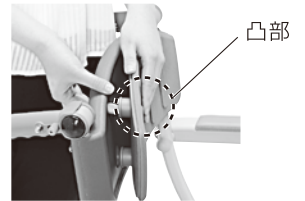
※折りたたみを繰り返すと塗装がはがれるおそれがありますが、サビに問題はありません。

## 背シートの取り外し・取り付け

- ・取り外す際は、背シートの裏側からシート凸部を押し取り外してください。
- ・取り付けの際は、シートの凸部を背シートの穴に合わせ、上からしっかり押し取り付けてください。

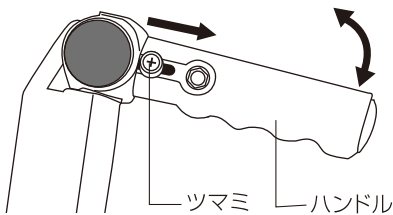
### ⚠注意

- ※シートは交換時のみ取り外してください。何度も外されると、裏面の凸部が破損するおそれがあります。
- ※シートを取り外す際は、必ず背シートの裏側からシート凸部を押し取り外してください。
- ※シートを横から引っ張ったり、力を入れて抜かないでください。シートが裂ける場合があります。
- ※シートが固定されているか確認してから使用してください。転倒、けがをするおそれがあります。
- ※シートは消耗品です。汚れがひどい場合や破損した場合はお買い求めの上、交換してください。



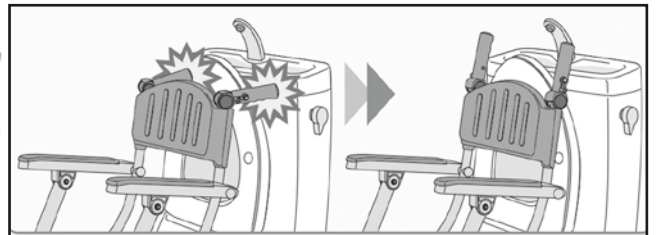
## ハンドル角度調節の仕方

矢印→の方向にツマミをスライドさせるとハンドル角度が変更されます。



- ・ツマミは、ハンドル内側に左右に2ヶ所あります。
- ・左右のツマミを指でスライドさせながら、ハンドルの角度を変更します。
- ・ツマミを離すと、ハンドルは45°ごとにロックされます。

⚠注意 ※ハンドルの角度を変更した際は、ハンドルのロックがしっかりかかっているか確認してください。



ハンドルが洋式トイレのタンクに当たる場合は、ハンドルの角度を90°に調節するとハンドルが干渉せず、奥まで設置できます。

ハンドル角度は0°、45°、90°の3段階で調節可能です。用途に応じて変更してください。

## 脚ベルトの取り扱い方

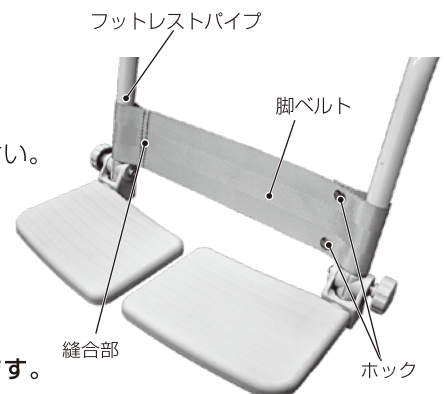
シャトレチェア C

脚ベルトは取り外し可能です。

1. ホックを外し、縫合側はフットレストパイプを本体から取り外して、脚ベルトを抜いてください。
  2. 取り付けの際は、縫合側をフットレストパイプに通し、本体に取り付け、反対側のフットレストパイプに巻き、ホックを留めてください。
- ※脚ベルトの向きは左右どちらでも取り付け可能です。

### ⚠注意

- ※シャワーキャリーは、必ず脚ベルトを取り付けた状態でご使用ください。脚ベルトがないと、足が後方にずれて前輪と接触するなど、けがをするおそれがあります。





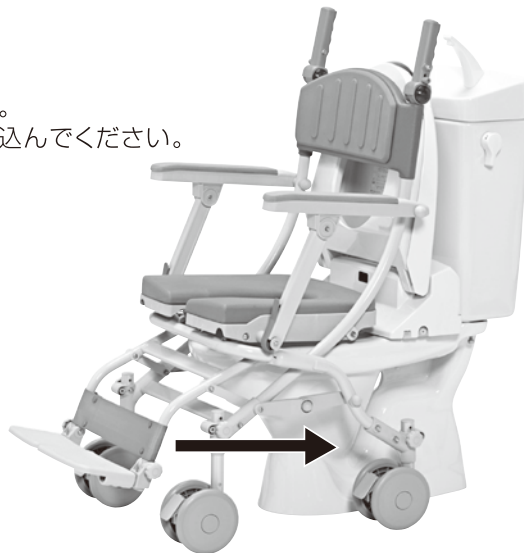
## トイレでの使い方

本製品に座ったまま洋式トイレでの排泄ができます。

1. トイレに設置する前に便ふたと便座を上げて、一緒に立てておいてください。
2. 本製品に座ったまま便器に設置してください。できるだけ便器の奥まで押し込んでください。
3. トイレでの使用時はキャスターをロックしてください。

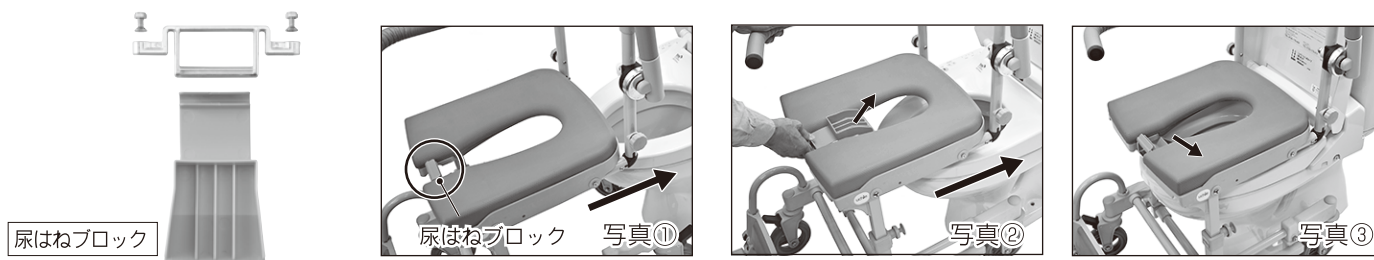
### ⚠注意

- ※トイレによっては適合しない場合があります。
- ※トイレによっては便座を上げずに設置できる場合があります。
- ※トイレでの使用時は必ずキャスターをロックしてください。本製品が動き、転倒・転落事故等の原因となります。
- ※穴無しシートタイプをお使いの場合は、トイレでの使用はできません。



### シャトレチェア LU

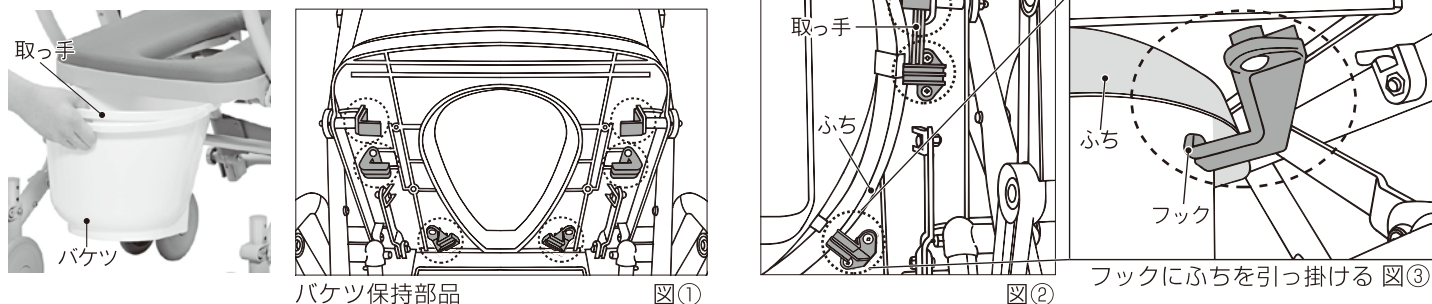
シャトレチェアLUには尿はねブロックが付属しております。  
洋式トイレに設置する時は、尿はねブロックを(写真①②)のように内側にはね上げて設置してください。設置した後は元にもどしてください。(写真③)



## バケツの取り付け・取り外し方

### ●バケツの取り付け方

1. 後ろからバケツのふちを座面裏側のバケツ保持部品(図①)に乗せて奥まで差し込んでください。(図②)
2. バケツの前を少し持ち上げてさらに差し込み、前方部のバケツ保持部品のフックにバケツのふちを引っ掛けてください。(図③)



### ⚠注意

- ※バケツ取り付け後は簡単に外れないか確認してください。
- ※落とさないように両手でバケツを持ってください。
- バケツを取り付けたまま入浴しないでください。水があふれたり、重みに耐えきれずバケツが外れ、汚物がこぼれるおそれがあります。

### ●バケツの取り外し方

後ろからバケツを支えながらバケツの前を少し持ち上げ、ゆっくり引き出します。

## 座面の高さ調節の仕方

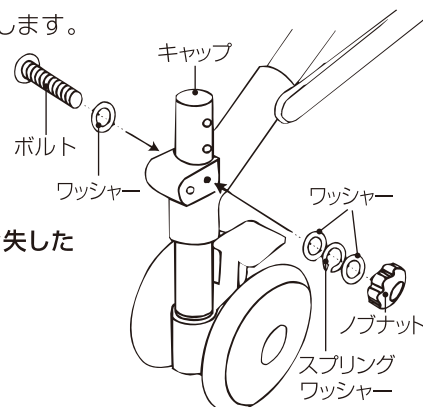
### シャトレチェア C

座面の高さは3段階の調節(2cm刻み)ができます。  
利用される方のお体に合わせてご利用いただけます。

1. ノブナットをゆるめて外し、ワッシャー(計3枚)、スプリングワッシャー、ボルトを取り外します。
2. 高さを調節し、内側からワッシャーを通したボルトを差し込み、ワッシャー、スプリングワッシャー、ワッシャーを入れ、ノブナットをしっかり締めてください。
3. 他の脚部も同じように高さを調節してください。

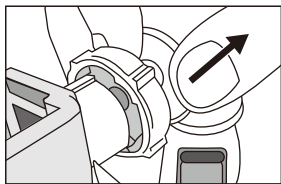
### ⚠注意

- ※全脚とも同じ高さに調節し、座面を傾けた状態で使用しないでください。
- ※ボルトやワッシャー、スプリングワッシャーを順番通りに取り付けてください。部品を紛失した場合はお買い求めの販売店にご連絡ください。
- ※ご使用の際は、ノブナットがしっかり締まっていることを確認してください。
- ※使用者が座面に座った状態での高さ調節はできません。
- ※一番上の穴にボルトが入らない場合は、キャップと穴位置を合わせてください。

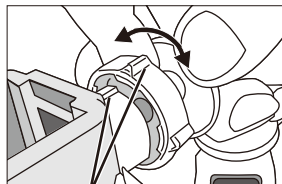


## シャトレチェア LU

1. 高さ調節ツマミを引いて、左右どちらかに約15度まわし、上下のラインを合わせツマミを元に戻します。(図①②③)左右とも行います。 ※ロック解除
  2. 座面を持って上下にスライドさせ、お好みの高さに調節してください。
  3. 高さ調節を終えた後は高さ調節ツマミを引いて、左右どちらかに約15度まわし、上下のラインをずらしツマミを元に戻してください。 ※ロック
- ※角パイプの中にバネが入っていますので、ロック解除をすると、自然と座面が上がります。座面を低く設定する時は座面を軽く押し込んでください。

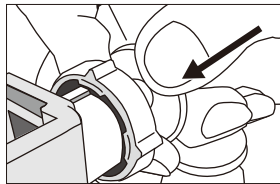


図①

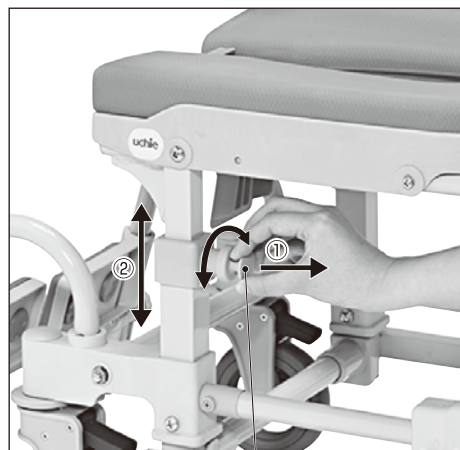


ラインを合わせる

図②



図③



高さ調節ツマミ

## アームレストの取り扱い方

### シャトレチェア C

- ・アームレストは左右ともはね上げ式となっております。
- ・肘ロックの上部を押すとロックが解除され、アームレストをはね上げることができます。(写真①②) ステー(支柱)を折りたたむと、座ったままでの身体方向転換や、浴槽などへの横移乗ができます。(写真③)
- ・アームレストをロックする際はステー(支柱)を写真②の状態に戻し、肘ロックを肘掛け受けに合わせ、アームレストを上から押してロックを掛けてください。(写真④) ※アームレストを上から押すだけで、肘ロックはかかります。



写真①



写真②



写真③



写真④

### ⚠️ 注意

- ※指詰めにご注意ください。
- ※ご使用時には必ず「肘ロック」をロックしてください。ロックがされていないとアームレストが外れますので、危険です。
- ※ご利用者を乗せたまま移動される場合、アームレストを持って移動されると、「肘ロック」が破損するおそれがあります。必ず本体を持って移動してください。
- ※はね上げたアームレストに寄りかからないでください。不意に回転し危険です。また、破損するおそれがあります。
- ※固定したアームレストの先端を内側から強く押さないでください。肘掛け受けから外れると危険です。
- ※アームレストに腰掛けしないでください。破損、転倒、けがをするおそれがあります。

## シャトレチェア LU

アームレストは左右ともはね上げ式となっております。

### ⚠️ 注意

- ※乗車中は、必ず前方グリップを外側に開いてからはね上げ、降ろす操作をしてください。(写真①) 水平にしたままではね上げ、降ろす操作をするとご利用者に前方グリップが当たります。
- ※アームレストをはね上げる、降ろす際には手をはさまないように注意してください。
- ※はね上げたアームレストを他方向から押さないでください。破損、転倒、けがをするおそれがあります。
- ※乗車中は、必ずアームレストを降ろして使用してください。



写真①

## 前方グリップの取り扱い方

### シャトレチェア LU

ご利用の際に握り、安心、安全です。

#### ●前方グリップを開く場合

前方グリップを外側に回転させると開きます。(写真①) 移乗時や体を洗う際にご使用ください。

#### ●前方グリップを閉じる場合

前方グリップを内側に回転させると閉じます。(写真②) 走行中や乗車中に握ってご使用ください。

### ⚠️ 注意

- ※座る時や立ち上がる時に前方グリップの片側だけに荷重を掛けたり、前方グリップを手すり代わりにして横方向に力をかけないでください。転倒、けがをするおそれがあります。
- ※ご利用者が前方グリップを支えにしての移動や立ち上がりはしないでください。転倒、けがをするおそれがあります。
- ※前方グリップを水平にしたまま立ち上がらないでください。 ※乗車中は、前方グリップを閉じて使用してください。
- ※乗車中は、前方グリップを持った状態で前のめりにならないでください。バランスを崩し、転倒の原因となります。
- ※前方グリップを無理に引っ張ったり押さないでください。 ※前方グリップをハンドル代わりにして本体を操作しないでください。



写真①

写真②

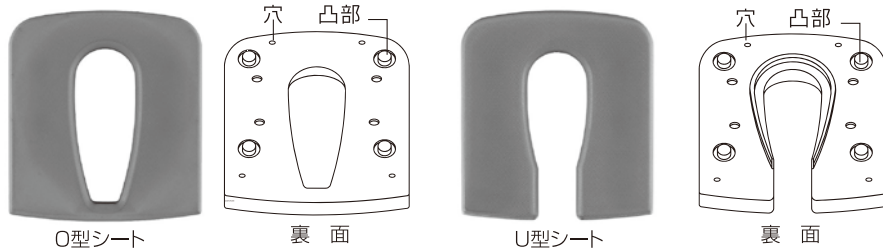


# 座シートの取り扱い方

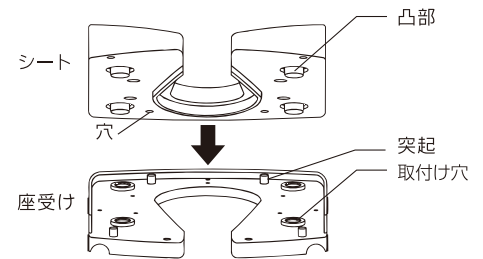
## 座シートの取り付け方

O型シート、穴無しシート、U型シートは交互に交換してご使用いただけます。

※シャトレチェアLUはU型シートのみになります。

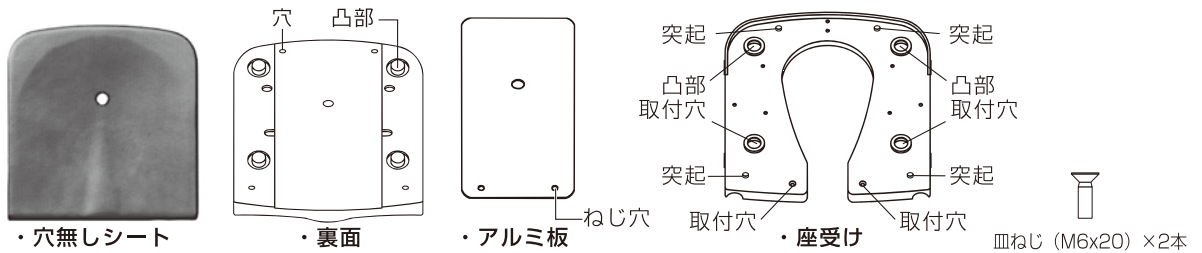


## ● O型シート・U型シート



シート裏面の凸部と穴を座受けの取付け穴と突起にそれぞれ合わせ、上からしっかり押し付けてください。

## ● 穴無しシート



※穴無しシートを取り付ける際は、最初にアルミ板を座受けにねじで固定します。

- 1.作業がしやすいように本体を少し折りたたみ、座面の裏側からシートを押し取外してください。(写真①)
- 2.#3の+ドライバーを使用し、ねじを外して座面下の補強金具を取り外します。(写真②)取り外したナットは補強金具取付時に使用します。

※取り外したねじ(皿M6×16)は、穴無しシートからO型・U型シートに変更する際に使用しますので、紛失しないように本書と一緒に保管してください。

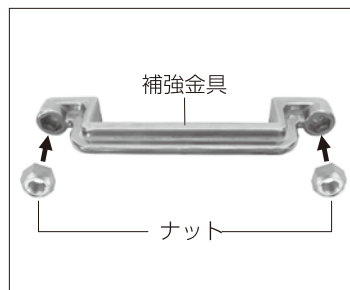
- 3.アルミ板のねじ穴と座受けの取付け穴を合わせ、アルミ板を座受けに乗せます。
- 4.ナットを取り付けた補強金具を座面下に当て、ナットが落ちないように押さえながら、#3の+ドライバーで取付ねじ(皿M6x20)を2ヶ所、締めてください。(写真③④)



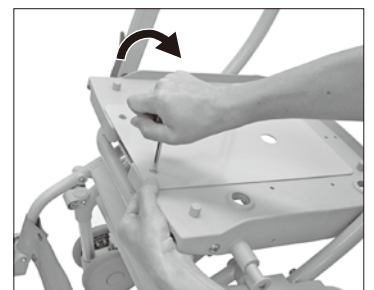
写真①



写真②



写真③



写真④

- 5.穴無しシート裏面の凸部と穴を座面の凸部取付け穴と突起にそれぞれ合わせ、上から押してシートを取り付けてください。(写真⑤)。



写真⑤

## ⚠ 注意

- ※アルミ板が座受けに固定されているか確認してください。
- ※凸部と突起がしっかりはまり、シートが固定されているか確認してから使用してください。転倒、けがをするおそれがあります。
- ※座面下の補強金具は、必ず取り付けてください。

## 座シートの取り外し方

・座面の裏側からシート凸部を押し、取り外してください。(写真①)

## ⚠ 注意

- ※シートは交換時のみ取り外してください。何度も外されると、裏面の凸部が破損するおそれがあります。
- ※シートを取り外す際は、必ず座面の裏側からシート凸部を押し取り外してください。
- ※シートを横から引っ張ったり、力を入れて抜かないでください。シートが裂ける場合があります。
- ※シートは消耗品です。汚れがひどい場合や破損した場合はお買い求めの上、交換してください。

穴無しシートからO・U型シートに変更する場合は、アルミ板を取り外し、短いねじ(M6x16)を使用してかならず座面下の補強金具を取り付けてください。



写真①



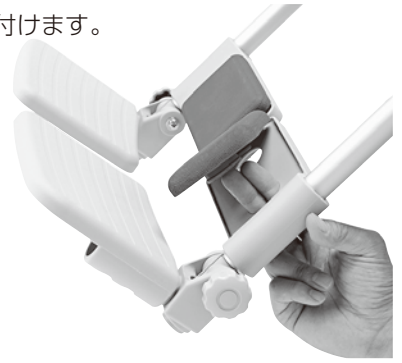
## レッグシートの取り外し、取り付け方

シャトレチェアLU

- ・レッグシートの裏側からシートを押し取り外します。
- ・取り付けの際はシート裏面の凸部をレッグサポートの穴に合わせ、上からしっかり押し付けて取り付けます。

### ⚠ 注意

- ※頻繁に取り外さないでください。何度も外されると裏面の凸部が破損するおそれがあります。
- ※取り外す際は、必ず裏側からシートを押し取り外してください。
- ※シートを横から引っ張ったり、力を入れて抜かないでください。裂ける場合があります。
- ※シートがしっかり固定されているか確認し、使用してください。破損、転倒、けがをするおそれがあります。
- ※シートは消耗品です。汚れたり破損した場合はお買い求めの上交換してください。



## フットレストパイプの取り扱い方

シャトレチェアLU

- ・フットレストパイプは取り外し可能です。ご利用に合わせて着脱してください。

### ●取り外し方

- ・フットレストパイプが座面裏に当たらないように、まっすぐ上に引き抜きます。(写真①②)

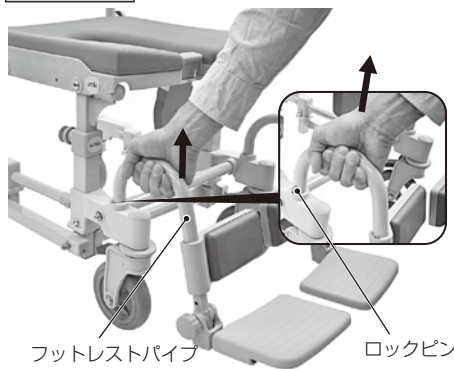
### ●取り付け方

- ・フットレストパイプを正面から、パイプ穴とロックピンが合う位置で最後まで差し込みます。(写真①)

### ⚠ 注意

- ※フットレストパイプはロックがかかっていないので、持ち上げるだけで簡単に外れます。本体を持ち上げる際に、フットレストパイプを持たないでください。
- ※座面高調節時は、座面の左右両端の真ん中を持って調節してください。座面の前側面、左右両端の前部分を持って調節しますと、手指が座面裏とフットレストパイプの間に挟まり、けがをするおそれがあります。

取り外し方 ※取り付け方は下記の順の逆になります。



写真①



写真②

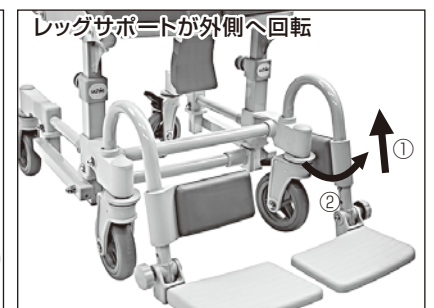
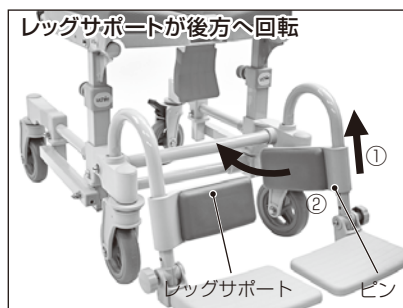
## レッグサポートの可動

シャトレチェアLU

- ・レッグサポートは、上げて後方、外側に回転させる事ができます。
- ・さらにフットプレートもはね上げると、移乗の際に邪魔になりません。

### ⚠ 注意

- ※レッグサポートを可動する場合は、必ずピンよりレッグサポートを上げて後方に回転させてください。無理に回転させると、破損、故障するおそれがあります。
- ※本体を動かす場合は、必ずレッグサポートを戻してください。レッグサポートが後方に回転したまま動かすと、前輪に干渉し、破損、故障するおそれがあります。



## フットプレートのはね上げ方

### シャトレチェアC

- ・フットプレートは横にはね上げ、後方に回転させる事ができます。移乗の際にじゃまになりません。

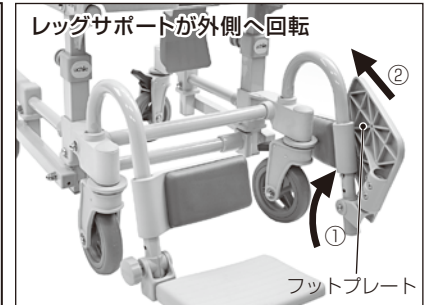
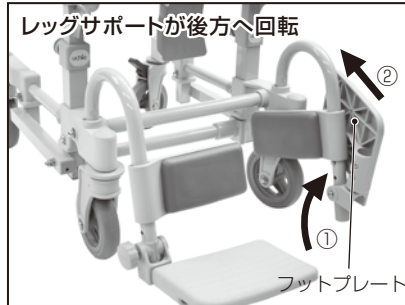
### シャトレチェアLU

- ・フットプレートは横にはね上げ、後方に回転させることができます。
- ・さらにレッグサポートも上げて後方に回転させると、移乗の際に邪魔になりません。



### ⚠ 注意

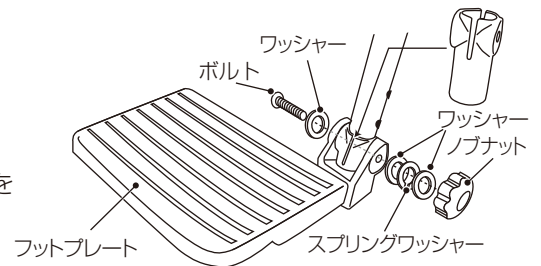
- ※ 乗り降りされる際は、必ず両側のフットプレートをはね上げてください。
- ※ フットプレートの上に乗って乗り降りしないでください。転倒、破損の原因となります。
- ※ 車椅子に乗られた際や走行中は、必ずフットプレートに足を乗せてください。



## フットプレートの高さ調節の仕方

フットプレートは3段階の調節(2.5cm 刻み)ができます。  
利用される方のお体に合わせてご利用いただけます。

1. ノブナットをゆるめて外し、ワッシャー(計3枚)、スプリングワッシャー、ボルトを取り外します。
2. 高さを調節し、内側からワッシャーを通したボルトを差し込み、ワッシャー、スプリングワッシャー、ワッシャーを入れ、ノブナットをしっかり締めてください。



- ⚠ 注意 ※ 左右同じ高さに合わせて調節し、ボルトとノブナットでしっかり締めてからご使用ください。
- ※ ボルトやワッシャー、スプリングワッシャーを順番通りに取り付けてください。部品を紛失した場合はお買い求めの販売店にご連絡ください。

## 車輪の固定、解除

キャスターごとにストッパーがかけられます。片足で操作できます。

### 5インチダブルキャスター

#### シャトレチェアC

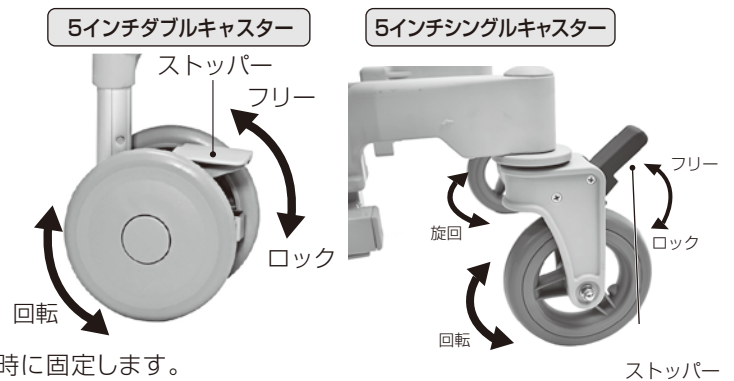
- ・ストッパーを踏むとロックがかかります。
- ・ストッパーを上げるとロックが解除(フリー)します。

### 5インチシングルキャスター

#### シャトレチェアLU

- ・ストッパーを踏むとダブルロックが掛かり、車輪の回転と旋回を同時に固定します。
- ・ストッパーを上げるとダブルロックが解除(フリー)します。

- ⚠ 注意 ※ 介助者がシャワーキャリーより離れる場合は、必ずストッパーをロックしてください。
- ※ 移乗、停車、入浴する際は、前輪と後輪を必ずロックしてください。不意に本体が動き、転倒、けがをするおそれがあります。



## お手入れの方法

- ・ご使用後は、石けんやシャンプー、入浴剤などを洗い流してください。汚れのひどい場合は、薄めた中性洗剤に浸した布を絞って拭き、その後やわらかい布で乾拭きしてください。
- ・ご使用後は、日陰の通気性の良い場所で乾かしてください。濡れたまま放置されますと、塗装はがれ、カビの原因となります。
- ・車輪にほこりがつくと、きしむ事があります。その際は、ミシン油を少量注油してください。むやみに注油されますとほこりが付きやすくなり、汚れますのでご注意ください。

### ⚠ 注意

- ※ お手入れをされていても、カビが発生する場合があります。
- ※ 塩素系・酸性・アルカリ性洗剤、シンナー・ベンジン等は絶対に使用しないでください。また、タワシやみがき粉、研磨剤等は使用しないでください。本体が劣化し、破損、けがの原因となります。
- ※ 直射日光に当てないでください。樹脂部品が劣化し、破損、けがの原因となります。また、退色するおそれがあります。
- ※ 60°C以上の熱湯をかけないでください。EVA、樹脂部品等が変形、劣化し、破損、けがの原因となります。
- ※ アイロン、乾燥機の使用はおやめください。

# ⚠ 安全上の注意事項

## 使用上のご注意

## 安全のため必ずお守りください

- 本製品は全介助が必要な方を対象にした商品です。使用する際は必ず介助者が付き添い、介助者が操作してください。
- 本製品は室内専用です。屋外では使用しないでください。
- 本製品を本来の目的以外で使用されたり、お客様ご自身での改造や分解が原因で起きた破損・事故に関しましては、保証対象外となりますのでお止めください。
- 本製品は 1 人乗り用です。2人以上乗せて使用しないでください。
- 本製品を浴槽に沈めての使用(中間浴)はしないでください。
- 温泉水や硫黄系の入浴剤をかけての使用はしないでください。塗装がはがれたり、樹脂の劣化や金属部の腐食が発生し、破損、けがをするおそれがあります。
- 段差のあるところでは使用しないでください。
- 本製品は前輪上げができません。無理に前輪上げをしないでください。特に使用者を乗せたまま前輪上げをすると破損や転倒するおそれがあります。
- 使用者を乗せたまま本体ごと持ち上げないでください。破損するおそれがあります。
- 本体を持ち運ぶ際に、ハンドル、アームレスト、フットレスト、脚ベルトなどを持たないでください。
- 入浴時はバケツを取り外してください。バケツに汚水等が入った状態で使用すると、水がこぼれたり、バケツが外れて汚物がこぼれるおそれがあります。
- 故障の原因となりますので、次のところに放置しないでください。
  - ・戸外 ・雨に濡れるような場所 ・直射日光のあたる場所 ・冷暖房器の冷気や熱気が直接当たる場所
  - ・潮風の当たる場所 ・ストーブなど火気の近く ・高温多湿、低温な場所 ・風通しの悪い場所
- Pタイル、フローリングなど硬質な滑りやすい床面で使用する場合は、乗り降りの際に特に注意してください。
- 移乗、停車、入浴する際は、前輪と後輪を必ずロックしてください。不意に本体が動き、転倒、けがをするおそれがあります。
- 石鹸やシャンプーを使用した床面や濡れている床面では、車輪を固定しても本体が動く場合があります。注意してください。
- 石鹸やシャンプーを使用した際は、必ず洗い流してからお乗りください。滑って転倒、けがをするおそれがあります。
- ハンドルやアームレスト、フットプレートなどに重いものを引っ掛けないでください。破損、転倒するおそれがあります。
- 背シートを取り外して使用しないでください。転倒、けがをするおそれがあります。
- 乗り降りされる際は、次のことに注意してください。破損、転倒、けがをするおそれがあります。
  - ・必ず前輪と後輪をロックし、シートの位置をたしかめてお座りください。
  - ・座面の前縁部に荷重を掛けたり、座らないでください。転倒してけがをするおそれがあります。
  - ・アームレストや座面の片側だけに手をついたり、アームレストを手すり代わりにして、横方向に力をかけないでください。
  - ・必ずフットプレートをはね上げてください。フットプレートの上ののって乗り降りしないでください。
  - ・平坦な場所で行ってください。傾斜のある場所では乗り降りしないでください。
  - ・勢いよく座らないでください。破損、転倒、けがをするおそれがあります。
  - ・介助者が使用者をしっかり支えてください。
- 傾斜のある場所では駐車しないでください。ロックをかけても動く場合があります。
- 車椅子に乗った状態で身体を横方向に大きく傾けるなど、片側のみに体重を掛けしないでください。また、走行中に身体を乗り出さないでください。転倒するおそれがあります。
- 走行中はフットプレートに足を必ず乗せてください。けがをするおそれがあります。
- アームレストや背もたれをななめや他方向から押さないでください。転倒、けがをするおそれがあります。
- 片側だけに無理な荷重をかけないでください。破損、転倒、けがをするおそれがあります。
- アームレストを上げて横移動した後等の使用時には、必ずアームレストを肘掛け受けにロックしてください。ロックされていないと、アームレストが外れますので危険です。また、ロックする際は、指をつめたり、けががないようにご注意ください。
- アームレストをはね上げたまま走行しないでください。使用者が転落、けがをするおそれがあります。
- 座シートは、交換時以外は取り外さないでください。シート裏面が破損するおそれがあります。
- 座シートを取り付けずに座受けに直接座らないでください。
- 座シートの前縁部やアームレストの上に腰をかけないでください。破損や転倒してけがをするおそれがあります。
- 車輪を固定したまま押さないでください。破損、故障のおそれがあります。
- 座面やフットプレートの高さ調節後は、必ずノブナットをしっかり締めてください。
- 座面高さ調節ねじは 4 本とも同じ位置で締め、座面高さが同じになるようにしてください。
- 使用者がハンドルやアームレストを支えにしての移動や、立ち上がりはしないでください。転倒、けがをするおそれがあります。
- 車椅子に乗っている時に身体を強く緊張、または硬直されますと、車椅子に後ろ向きの力が加わり、車椅子ごと後方や横に転倒する恐れがあります。介護される方は、車椅子にお乗りの方の状態を常に見届けてください。また、座位保持が難しい方のご使用はご遠慮ください。
- 車椅子に乗った状態で前かがみになるなど、車椅子前方のみに体重をかけないでください。後輪が浮き上がり、車椅子ごと前に転倒するおそれがあります。特に前輪が後ろ向きの場合は注意してください。
- 脊椎損傷など症状で座位が保てない、左右片方に体が傾く方は、本体が横に倒れるおそれがあります。必ず介助者が付き添ってください。
- 人以外の運搬に使用したり、踏み台の代わりにして座シートの上に立つなど、本来の用途以外で使用しないでください。けがや故障の原因となります。
- ボルトやねじがゆるんだまま使用しないでください。本体が壊れてけがをするおそれがあります。ボルトやねじが締まらない場合は使用を中止し、お買い求めの販売店にご連絡ください。
- 安心、安全にお使いいただくため、使用前や定期的に点検を実施してください。車椅子に異常がある場合は使用を中止し、お買い求めの販売店にご連絡ください。

商品廃棄方法 市区町村条例で定められた分別に従って廃棄してください。

## ウチワ株式会社 サービス係

本社／大阪営業所 〒660-0805 兵庫県尼崎市西長洲町2-8-29 TEL(06)6482-0230 FAX(06)6401-6372  
関東営業所 〒271-0087 千葉県松戸市三矢小台4-12-3 TEL(047)362-0311 FAX(047)362-0312  
福岡営業所 〒819-1107 福岡県糸島市波多江駅北4-6-5 TEL(092)323-4331 FAX(092)323-4332

兵庫工場 〒673-1334 兵庫県加東市吉井732-1

検査印

●常に皆様のご要望に応え、改善して参りますので、デザイン・色柄・仕様は予告無く変更する場合がございます。予めご了承ください。

22.08. II