

# 取扱説明書 アルボス オートディスペンサー

**消毒用 AAD-SG500**  
**手洗用 AAD-FO500**

このたびはお買い上げいただき、まことにありがとうございます。  
取扱説明書は大切に保管してください。



## 安全上のご注意

ご使用前に、この「安全上のご注意」をよくお読みください。  
取扱説明書の内容を守ってください。又、お使いになる方がいつでもご確認いただける場所に保管してください。

絵文字表示について  
この「安全上のご注意」には、製品を安全に正しくご使用いただき、ご使用になる方や他の人への危害、財産への損害を未然に防ぐための表示があります。

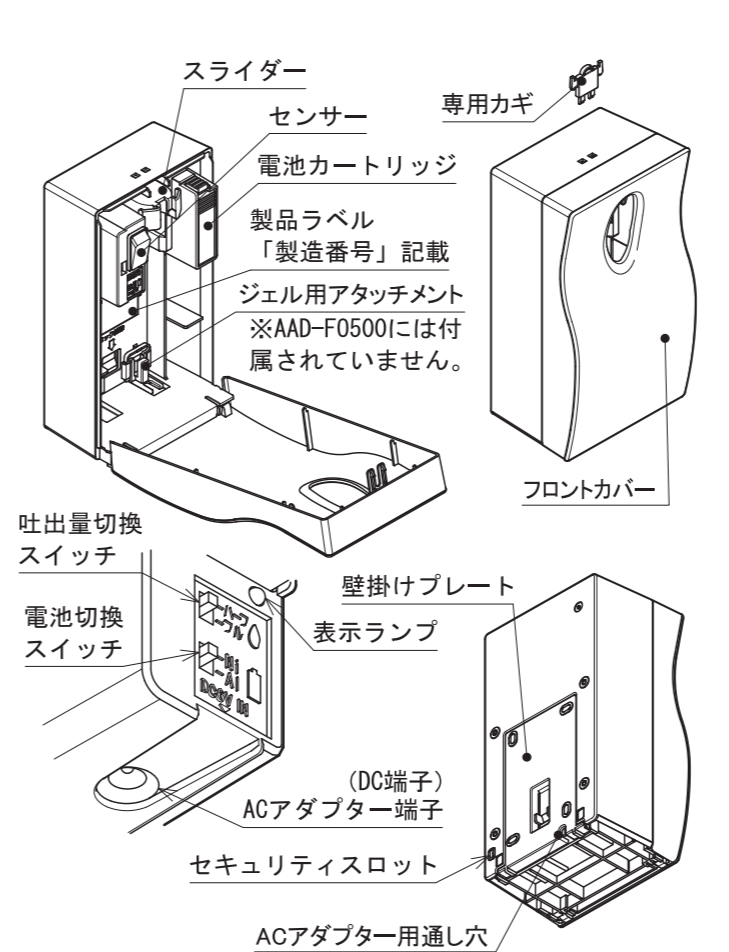
<b>警告</b>	誤った取り扱いをすると、人が死亡または重傷を負う可能性が想定されるものを示しています。
<b>注意</b>	誤った取り扱いをすると、人が軽傷を負うまたは財産などへの物的損害が想定されるものを示しています。

絵表示の説明

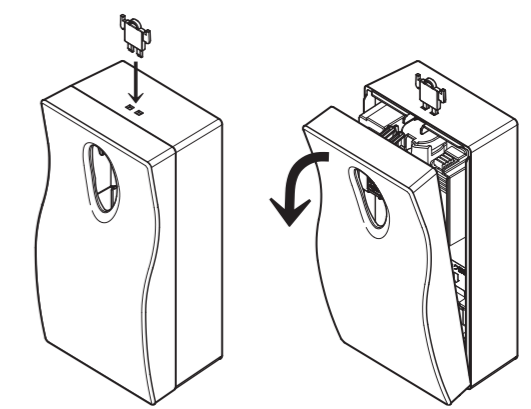
	行為を禁止することを示しています。
	行為を指示することを示しています。

使用上の注意事項	
⚠️ 注意	
	<ul style="list-style-type: none"> <li>使用中に本体を傾けたり、横倒しにしない。故障や火災の原因になります。</li> <li>落としたり衝撃を与えない。故障や火災の原因になります。</li> <li>製品の上にものを置かない。転倒や落下によるけがや故障の原因になります。</li> <li>カバーを閉める時は、指をはさまないように注意する。けがの原因になります。</li> <li>万一、電池の液漏れが起こったら使用を中止してください。また液が目に入ったり身体についたりした時は、擦らずに水で洗い流して、すぐに医師にご相談ください。</li> <li>当社指定の薬液以外は使用しないでください。故障の原因となります。</li> </ul>
	<ul style="list-style-type: none"> <li>お手入れする時は、必ず電池やACアダプターを抜く。意図せず作動し、けがや故障の原因となります。</li> <li>薬液交換時は液が出ないように注意する。薬液がこぼれたらすぐに拭き取る。そのままにすると床や衣服などの変色・汚損の原因となります。</li> <li>電池は指定通りに極性表示（プラス+とマイナス-の向き）に注意して入れる。間違えると電池の破裂・液漏れにより火災やけが、汚損の原因となります。</li> <li>長期間使用しない時は、電池と薬液ボトルを取り外す。電池を入れたまま放置すると液漏れにより火災・けがの原因となります。</li> <li>電池は新しい乾電池、充電済みの充電電池を使用する。新しい電池と古い電池が混ざったり、種類の異なる電池と一緒に使用すると電池の破裂・液漏れにより火災やけが、汚損の原因となることがあります。</li> </ul>

## 各部の説明



## フロントカバーの開閉方法



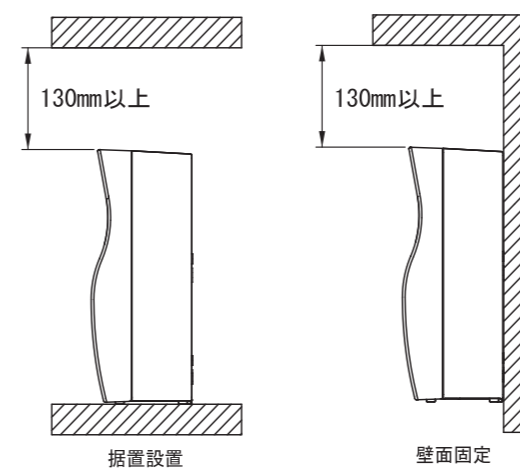
※フロントカバーを開く時、センサー前方に手や障害物が近づかないように注意してください。不用意に反応して作動してしまうことがあります。

- フロントカバーの開け方**
- ①専用カギを本体天面のカギ穴に差し込みます。
  - ②フロントカバーが少し開くので、フロントカバーを持ってゆっくりと手前に開きます。
- ⚠️ 注意**
- ・フロントカバーは急に開かないように一旦途中で止まり、数箇所の角度で仮保持する構造です。
  - ・フロントカバーは約80°まで開きますが、それ以上は開かないでください。
  - ・専用カギはなくさないように大切に保管してください。
  - ・必要以上に力を加えると破損する恐れがあります。
  - ・専用カギ以外は使用しないでください。
- フロントカバーの閉め方**
- フロントカバーを持って閉じ、カチッと音がするまで押し込みます。
- ⚠️ 注意**
- ・専用カギを挿したままフロントカバーを閉めないでください。
  - ・フロントカバーを閉める際、指や手をはさまないようにご注意ください。

設置・取り付け上の注意事項	
⚠️ 警告	
	<ul style="list-style-type: none"> <li>火の中に入れない。</li> <li>直射日光の当たる場所や高温になる場所、火気や火花のでる器具の近くや湿気やほこりの多い場所に放置や設置はしない。火災や故障、誤作動の原因となります。</li> </ul>
	<ul style="list-style-type: none"> <li>壁に取り付ける場合は、丈夫で垂直な凹凸の無い壁面に取り付ける。取り付けに不備がある場合は、転倒・落下によるけがや損傷の原因となります。</li> <li>設置後は換気を十分に行う。薬液の揮発成分が充満すると引火の危険や、吸い込むと気分が悪くなることがあります。</li> </ul>

ACアダプター(別売品)についての安全上のご注意	
⚠️ 警告	
	<ul style="list-style-type: none"> <li>ACアダプターは湿気やほこりの多い場所、油煙や湯気のある場所では使用しない。火災や感電、故障の原因となります。</li> <li>ACアダプターに水をかけない。火災や感電、故障の原因となります。</li> <li>隙間から異物を入れない。火災や感電、故障の原因となります。</li> <li>分解しない。火災や感電、故障の原因となります。</li> <li>直射日光の当たる場所や高温になる場所に放置しない。内部の温度が上昇し、火災やけが、故障の原因となります。</li> <li>雷が鳴りだしたらACアダプターには触らない。感電の原因となることがあります。</li> <li>濡れた手でACアダプターに触らない。感電の原因となります。</li> <li>ACアダプターをタオルや布団などで覆わない。風通しが悪いと内部温度が上昇し、火災や故障の原因となります。</li> </ul>
	<ul style="list-style-type: none"> <li>異常が発生したら、すぐにコンセントを抜く。万一、煙が出ている、変な臭いや音があるなど異常が生じた時は、直ぐに使用をやめ、コンセントを抜いてください。</li> <li>そのまま使用すると火災・感電の原因となります。</li> </ul>
⚠️ 注意	
	<ul style="list-style-type: none"> <li>通電中、ACアダプターに長時間触れない。長時間皮膚が触れていると低温やけどの原因になることがあります。</li> <li>ACアダプターをコンセントから抜く時は、コードを引っ張らない。コードが傷つき、火災や感電の原因となることがあります。</li> </ul>
	<ul style="list-style-type: none"> <li>長期間使用しない時は、安全のためコンセントを抜く。そのままにしておくと火災の原因となることがあります。</li> <li>ACアダプターは、コンセントに根元まで差込む。すき間があるとゴミがたまり火災の原因となります。</li> </ul>

## 設置・取り付け時のご注意

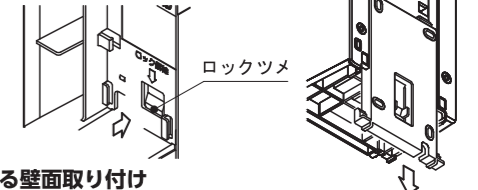


- 据置設置**
- ・設置に十分なスペースがあるか確認してください。
  - ・水平で凹凸が無く、安定した丈夫な場所に設置してください。
  - ・専用カギを押し込むため、上図のように本体上方向は130mm以上あけてください。
- 壁面固定**
- ・取り付け及び取り付け作業に十分なスペースがあるか確認してください。
  - ・配管や配線が通っていないことを確認してから、壁に穴を開けてください。
  - ・取り付け壁面は凹凸や傾きが無く固定に十分な強度があることを確認してください。
  - ・専用カギを押し込むため、上図のように本体上方向は130mm以上あけてください。
- 設置周囲環境**
- ・センサーが誤作動するような障害物が無いか確認してください。
  - ・直射日光や強い光が当たっていないか確認してください。
  - ・床面などが鏡面の場合、誤作動することがありますので設置前に動作確認をしてください。

## 壁面への取り付け方法

壁掛けプレート(付属)による取り付け  
※必ず電池やACアダプター、薬液を抜いた状態で作業してください。

- 壁掛けプレートの外し方**
- フロントカバーを開け、内側からロックツメを押しながら背面の壁掛けプレートを下に抜きます。
- ⚠️ 注意**
- ・ロックツメは押しすぎないようにしてください。



- 壁掛けプレートによる壁面取り付け**
- ①壁掛けプレートを市販のタッピンねじで壁面に固定します。木製壁の場合の推奨ねじ: 1種なべ頭タッピンねじ呼び径4mm長さ25mm
- ⚠️ 注意**
- ・皿ねじは使用しないでください。
  - ・設置面の素材・構造により、ねじは適切にお選びください。
  - ・コンクリートやモルタルなどはアンカーボルトをご使用ください。
- ②再び本体を壁掛けプレートにはめて、フロントカバーを閉じます。
- ⚠️ 注意**
- ・取り付け後の壁掛けプレートにガタや浮きが無いか確認してください。
  - ・本体が確実に壁掛けプレートに取り付けられ、ロックされているか確認してください。

