

## 取扱説明書 T1817 長座体前屈測定器5

このたびは弊社製品をお買い上げいただきましてまことにありがとうございます。  
この製品を正しく使用していただくため、使用する前に本取扱説明書をお読みください。

- ※使用する方がいつでも見られるように必ず保管してください。
  - ※管理者の方は使用する方へ本取扱説明書の注意事項をご指導してください。
  - ※本製品の保証期間はご購入日より一年間です。万一、正しく使用し保証期間内に異常・破損が見つかった場合は無償で修理・交換致します。
  - ※取扱説明書に準じない不適切な取扱いをした場合や下記の事項に該当する場合は、保証期間内であっても保証出来ない場合がございます。
- |                 |                 |
|-----------------|-----------------|
| ■無断で改造を行った場合    | ■火災・水害など天災による場合 |
| ■使用者の故意・過失による場合 | ■指定された場所以外での使用  |
| ■国内以外での使用       |                 |

### - 組立が必要な製品について -

梱包を開けたらすぐに製品に異常がないか、不足品がないかの確認を行ってください。製品には万全を期していますが、万一部品不足等がありましたら弊社お問い合わせ先までご連絡ください。

**警告** 使用方法を守らなかった場合、死亡・重傷など重大な事故につながる可能性があります。



指示

- 測定は床面が平らな所で行ってください。
- 指導者のもとで使用してください。
- 測定器を持ち上げる場合は側板を持たずに天板を持ってください。側板を持ったり、測定器を横や逆さにすると、ゆがみが生じガタつきや亀裂など破損の原因となります。
- 天板を側板へ取り付ける位置(25cm/30cm)は左右同じにしてください。
- 測定はまっすぐにゆっくりと行ってください。
- 車輪に手足を挟まないようにご注意ください。
- 精密機器のため、カウンターリセットは必ず手で行ってください。
- 異常を感じたらすぐに使用を中止し、修理・交換等の適切な処置を行ってください。
- 天然木材を使用しているため、製品によって木目や年輪、色ムラなど発生しますが、品質上の問題や製品上の異常はございません。



禁止

- 本来の用途以外には使用しないでください。
- 測定器の上に人が乗ったり、寄りかかったりしないでください。
- 測定器の上に物を載せたり、ぶら下げたりしないでください。

## 保管上の注意

- 直射日光の当たらない湿気の少ない場所で保管してください。
- 使用後は汚れをふき取り保管してください。
- 火気のそばに置かないでください。
- 無断で使用されないように管理者の方は、器具庫に収納するなど管理を徹底してください。

## 返品・交換について

- 製品の返品・交換については、製品到着後(二週間以内)までにご購入の販売店までご連絡ください。製品を使用していたり、組立を行っている場合は返品をお受けできない場合がございます。
- 別注・廃番品などは使用・未使用に関わらず返品をお受けすることは出来ません。
- 初期不良品につきましては送料当社負担にて対応します。
- ご連絡がない返品につきましてはお受け出来ない場合がございます。

## 組立方法

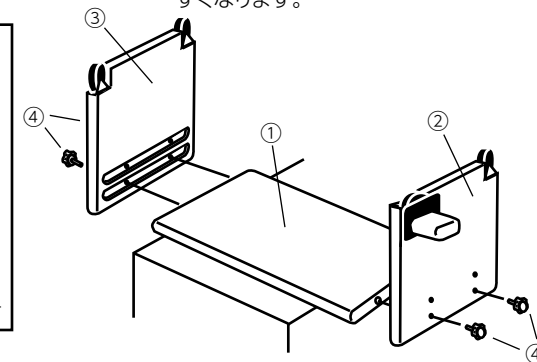
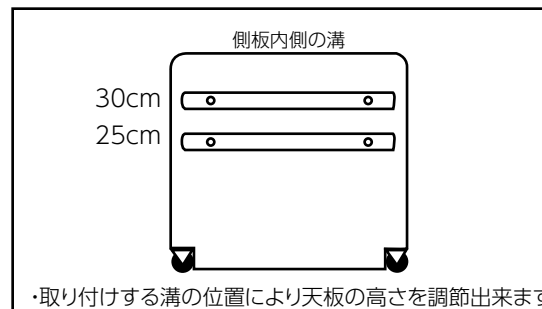
・部品明細 ①天板×1 ②側板(測定器付)×1 ③側板×1 ④ノブボルト×4

### ・組立方法

- ・①天板を②③側板の内側にある溝に差し込みます。
- ・②③側板の外側から④ノブボルトで仮止めます。
- ・グラつきが無いようバランスを整えながらしっかりとノブボルトを締めて完成です。

### ワンポイント

①天板を作業台の端に置き②③側板を逆さに取り付けると取り付け・固定がしやすくなります。



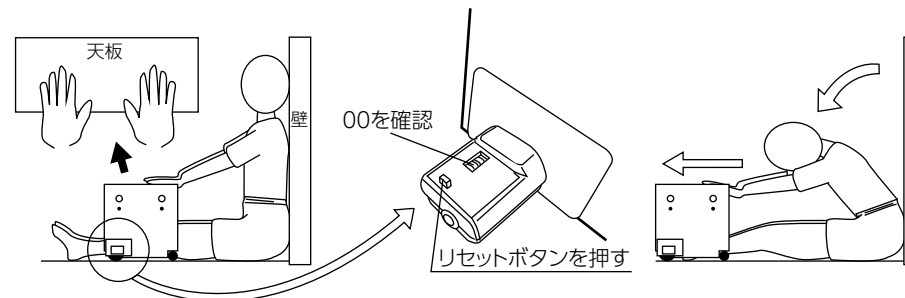
### ・測定方法

- 手順1 測定者は背筋を伸ばし、壁に背中・尻をピッタリと付け両足を前方に伸ばします。
- 手順2 両足をまたぐように本製品を置き、長座姿勢を取ります。(くつが天板に当たる場合はくつを脱いでください。)
- 手順3 肩幅の広さで両腕を伸ばし、両手の平を下にして手の平中央付近が天板の手前端にかかるようにします。(初期姿勢)
- 手順4 補助者の方は初期姿勢の状態を確認したらカウンターのリセットボタンを押し表示を0にします。
- 手順5 測定者は両手を離さずゆっくりと前屈し、まっすぐ前方に出来るだけ遠くまで移動させます。
- 手順6 ヒザと肘が曲がらないように注意し、最大に前屈した所で手を離し移動距離を読み取ります。
- 手順7 測定を2回行い良い方を記録とします。

### 手順1,2,3

### 手順4

### 手順5,6



■ 本製品に関するご質問・お問い合わせ先 ■

電話・ファックスでのお問い合わせ メールでのお問い合わせ  
TEL:048-921-1211 FAX:048-921-1311 info@toeilight.co.jp