

脱衣ラック ハイタイプ

この度は、当社製品をお買い上げ頂き、誠にありがとうございます。
本説明書を組み立ての前に必ずお読みの上、正しくお取り扱い下さいますようお願いいたします。
また、本書を大切に保管して下さい。

組み立て時のご注意！

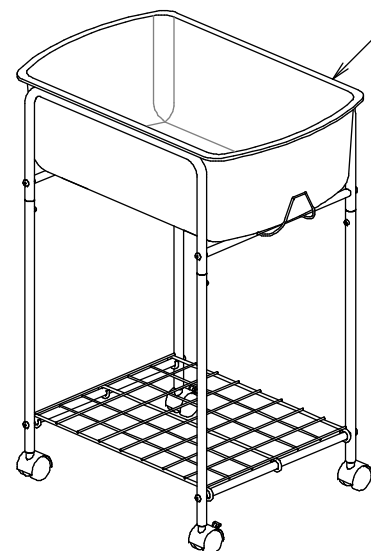
- 電動工具は使用しないで下さい。部品が破損します。また、保証の対象外となる場合があります。
 - 組み立ての際は、指先などを傷付けないよう、手袋等を着用して下さい。
 - 開封する際は、カッターナイフなどで本体を傷付けないよう十分ご注意下さい。
 - 工具類の取り扱いには、十分ご注意下さい。
 - 組み立ての際はお子さまに注意し、なるべく広い場所で行って下さい。
 - 組立説明書に従って組み立てて下さい。組み立て手順を間違えると、組み立たない場合があります。
 - 組み立て手順に従い、ネジ等で確実に止めて下さい。不十分ですと、製品が破損したりケガをする恐れがあります。
- ※ 部材や床などにキズが付かないよう、ダンボールや毛布等を敷いて組み立てて下さい。

使用時のご注意！

- 本製品に乗ったり、重いものを引っ掛けたり、耐荷重以上のものを載せたりしないで下さい。転倒したり、壊れてケガをする恐れがあります。
 - 高温のものを直接当てたりしないで下さい。塗装面が変色したり、剥がれることがあります。
 - 直射日光や冷暖房器具の風を直接当てないで下さい。歪んだり変色したりすることがあります。
 - 本製品は防水仕様ではございません。水に濡れた場合は放置せず、拭き取って下さい。また、高温多湿な場所でのご使用は、劣化が進む原因となります。
 - 分解や改造をしないで下さい。破損したりケガをする恐れがあります。
 - 異常を見つけたらそのまま使用せず、製造元へご連絡下さい。
- ※ 改善のため、予告無く仕様を変更することがあります。

＜＜キャスターご使用時の注意＞＞

- ★ 本製品のキャスターは、同一空間で製品の位置を変えるとき等の小移動用です。運搬目的での使用や長距離移動はさせないで下さい。キャスターが破損して、倒れてケガをする恐れがあります。
- ★ 段差等は、本製品を引っ張り上げるようにして越えて下さい。無理に段差等を越えますと、転倒したり、キャスターが破損して、倒れてケガをする恐れがあります。
- ★ カーペット上で移動させる場合は、必ずゆっくりと行って下さい。転倒したり、キャスターが破損して、倒れてケガをする恐れがあります。
- ★ キャスターのストッパーをロックした状態で、無理に移動させないで下さい。破損の原因になります。
- ★ キャスターは消耗品です。破損したり、異常が発生した場合は、すぐに使用を止め、新しいキャスターに交換して下さい。
- ★ キャスターのネジは、付属のスパナで定期的に締め直して下さい。緩んだままで使用しますと、転倒したり、キャスターが破損して、倒れてケガをする恐れがあります。

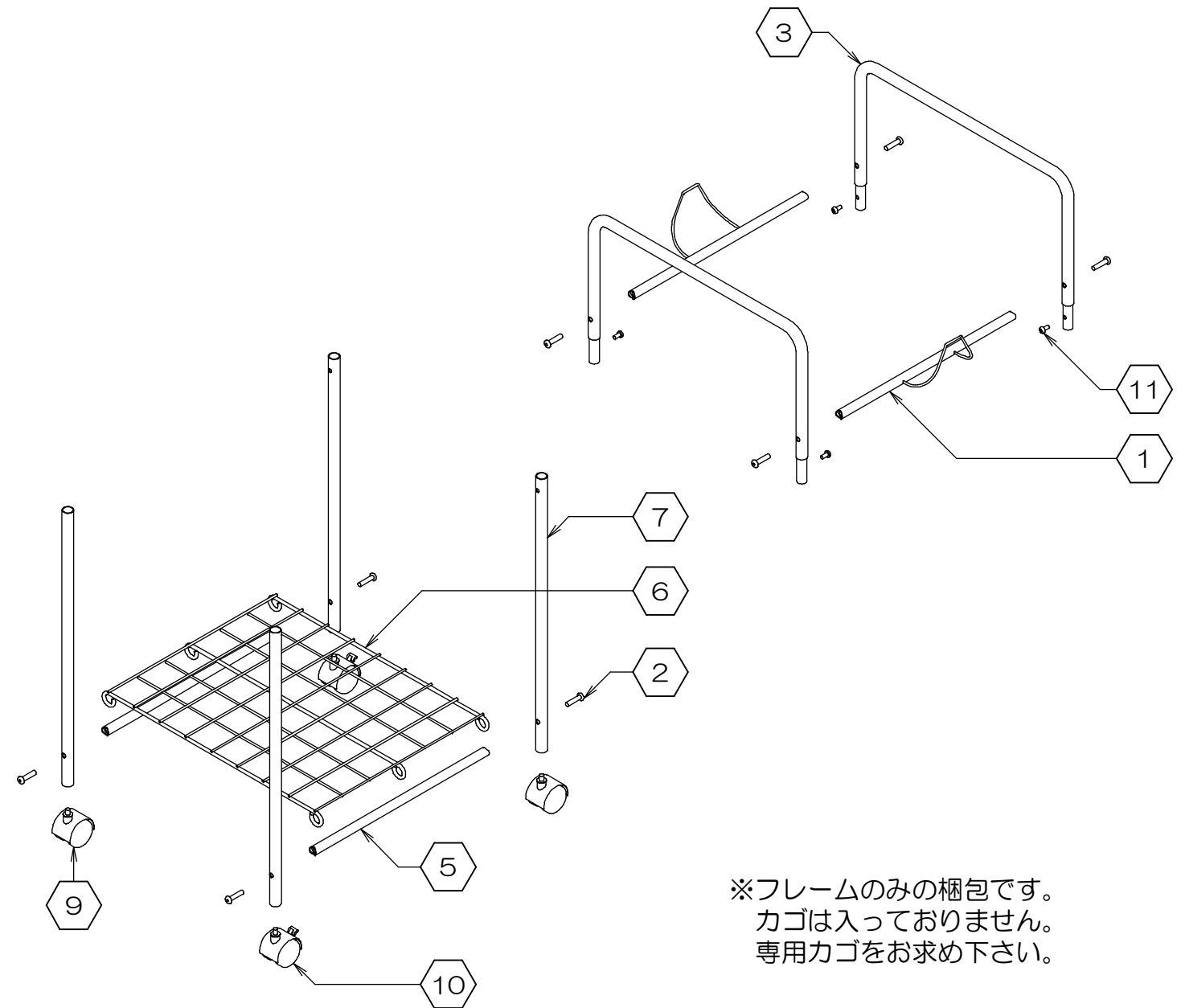


製品仕様 外形寸法：幅52cm×奥行40cm×高71cm（キャスター含む）
重量：2.45kg 耐荷重：上段＝等分布5kg、下段＝等分布5kg
主要材料：本体＝スチール
表面処理：スチール＝パウダー塗装


Made in China
G1922

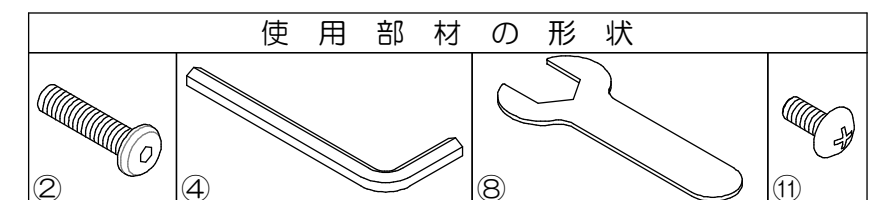
組み立てる前に、各部品を確認して下さい。

※組み立ての際は、プラスドライバーをご用意下さい。



※フレームのみの梱包です。
カゴは入っておりません。
専用カゴをお求め下さい。

項目	部品名称	数量
1	丸パイプ/A	2
2	ネジ/大	8
3	フレーム/A	2
4	六角レンチ	1
5	丸パイプ/B	2
6	ワイヤートレー	1
7	フレーム/B	4
8	スパナ	1
9	キャスター (ストッパー無)	2
10	キャスター (ストッパー有)	2
11	ネジ/小	4



お問い合わせ先
販売元：株式会社 林製作所 072-960-0500
〒578-0925 東大阪市稲葉1-4-50
ホームページURL：<https://www.hayashi-yumeita.com/>

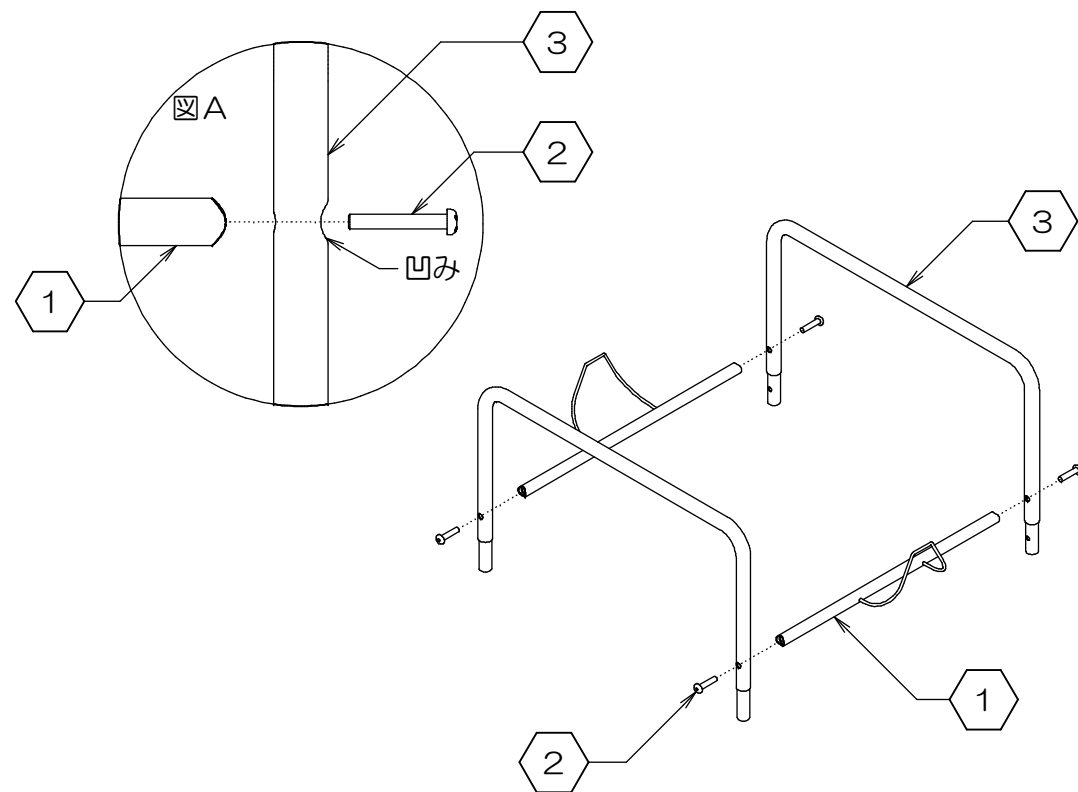
YS-L3-2N-R

1. 上部フレームの仮組み

※ ③フレーム/Aは、ネジ穴に凹みのあるほうが外側です。(図A参照)

- ①丸パイプ/Aに③フレーム/A 2個を、②ネジ/大で仮留めします。(付属の④六角レンチをご使用下さい)

※電動工具は絶対に使用しないで下さい。

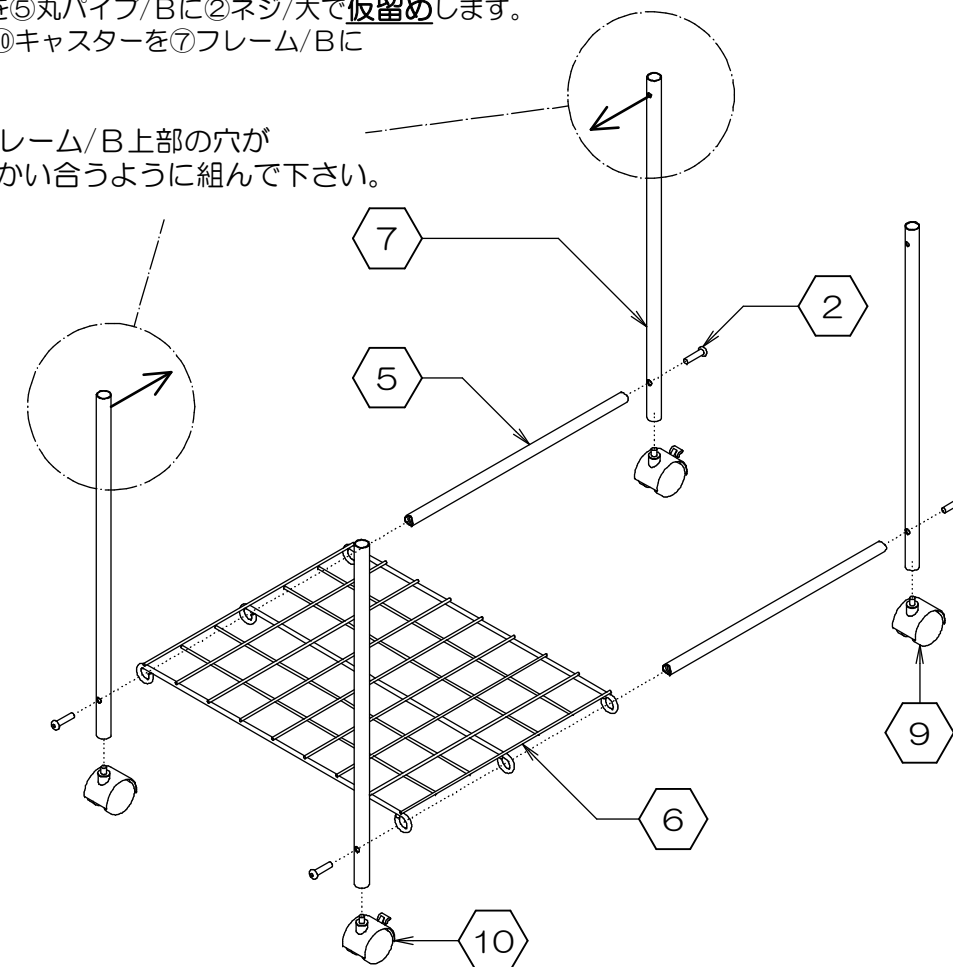


2. 下部フレームの仮組み

※ ⑦フレーム/Bは、上部の穴が向かい合うように組んで下さい。

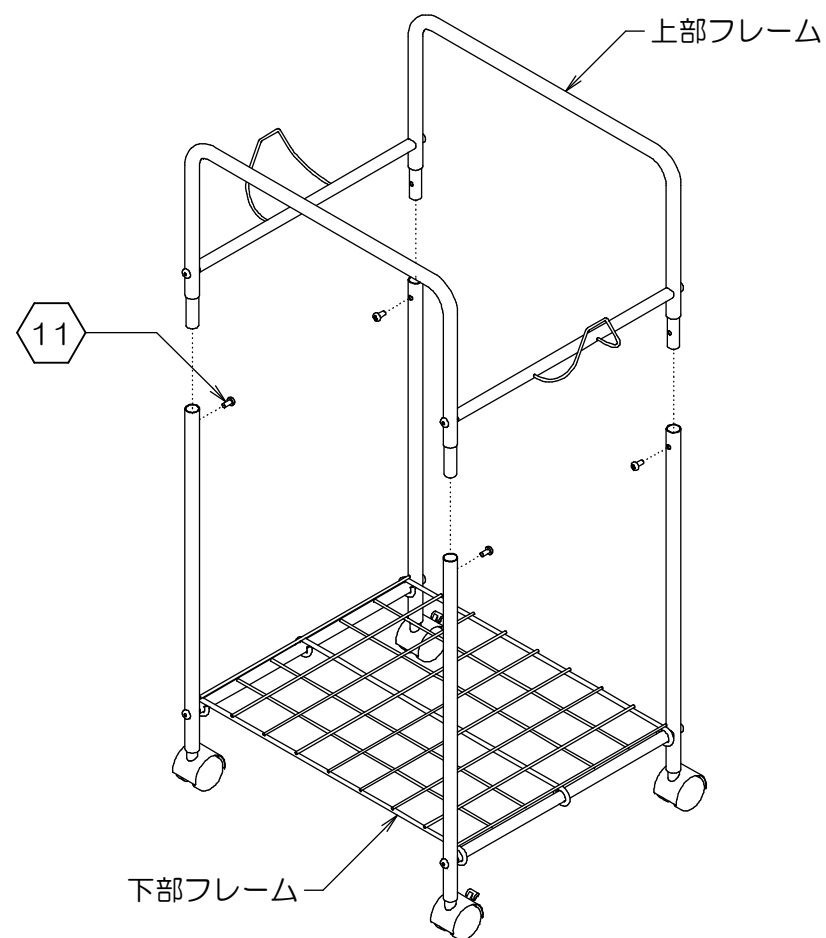
- ⑤丸パイプ/B 2本を⑥ワイヤートレーに差し込みます。
- 次に、下図を参考に⑦フレーム/B 4本を⑤丸パイプ/Bに②ネジ/大で仮留めします。
- 最後に、付属の⑧スパナを使用して、⑨⑩キャスターを⑦フレーム/Bにしっかりと取り付けて下さい。

フレーム/B上部の穴が向かい合うように組んで下さい。



3. 上下フレームの組み合わせ

- 下図を参考に⑪ネジ/小を使用して、作業1で仮組みした上部フレームと作業2で仮組みした下部フレームを仮留めします。(お手持ちのプラスドライバーをご使用下さい)
- 仮留めしていたすべてのネジを、バランスを整えながらしっかりと本締めして下さい。
- 最後に、ネジ等が緩んでいないか確認して下さい。緩んでいる場合は、締め直して下さい。
- 完成です。



専用カゴの設置方法

- 下図を参考に、カゴを設置します。

