

# 取扱説明書

床走行式リフト Y4セット  
保証書付



この度は、「介護リフトつるべY4セット」をご購入いただきまして誠にありがとうございます。「介護リフトつるべ」を安全にご使用いただくために、この取扱説明書を必ずお読みください。なお、使用方法に関しましては、基本的な事項に重点を置きましたので、それぞれの状況に応じた使用方法については専門家にご相談ください。




安・楽・満  
株式会社 **モリト**  
MORITOH

※お買い上げの製品は機器の仕様変更により、取扱説明書の内容が一部異なる場合があります。


	ページ
<b>I 安全上のご注意</b>	<b>2</b>
<b>II 使用上のご注意</b>	<b>2.3</b>
<b>III 各部の名称と組立方法</b>	<b>4~8</b>
<b>IV リフトの使用方法</b>	<b>9</b>
・ ベッドからの移乗	9
・ ベッドへの移乗	9
・ 床からの移乗	9
・ 床への移乗	10
<b>V 電装品の使い方</b>	<b>10</b>
1. スイッチの使い方	10
2. コントローラーの使い方	10
クイックリリース（手動下降装置）	11
<b>VI 仕様</b>	<b>12</b>
<b>VII 困ったときは</b>	<b>13</b>
<b>VIII 日常のお手入れと保管上の注意</b>	<b>13</b>
<b>IX 保証書</b>	<b>14</b>

# I 安全上のご注意

安全にご使用していただくために、安全上・取扱上の重要なポイントについては安全表示ラベルを本機に貼付しています。また安全表示ラベルとともに取扱説明書に示した表示と表示内容は次のようになっています。

 **警告**

この表示を無視して、誤った取り扱いをすると、人が死亡または重傷を負う危険性がある内容を記載しています。

 **注意**

この表示を無視して、誤った取り扱いをすると、人が傷害を負ったり、物的損害の発生する内容を記載しています。

## 安全表示ラベルについて

- 本機には、安全にご使用いただくために安全表示ラベルが貼付してあります。必ずお読みいただき、これらの注意・警告に従ってください。
- 安全表示ラベルが破損したり、なくなった場合または、読めなくなった場合は新しいラベルに貼り直してください。
- 安全表示ラベルは、お買い上げいただいた販売店に注文してください。



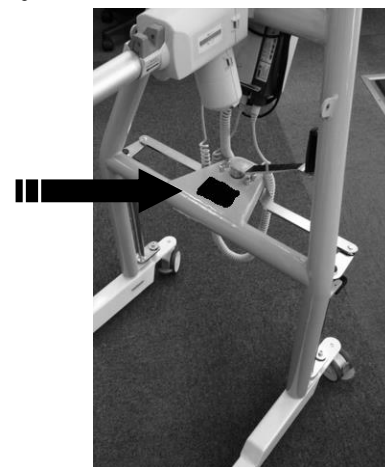
 **けいこく 警告**

死亡・重傷のおそれあり

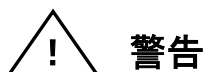
- リフトの操作は、アームやハンガー・モーターを持って移動させないでください。リフトが転倒して死亡または重傷を負う可能性があります。
- 段差のあるところでは使用しないでください。リフトが転倒して死亡または重傷を負う可能性があります。
- 傾斜のあるところでは使用しないでください。思わぬ方向へ移動し、転倒や衝突により、死亡または重傷を負う可能性があります。
- リフトをベッドに差し込んだまま、ベッドの高さ調整などの操作はしないでください。ベッドとハンガーの間に挟まれて、死亡または重傷を負う可能性があります。
- 昇降中はリフトのキャスターのロックをかけないでください。キャスターをロックした状態で昇降操作を行うと重心が偏り、リフトが転倒して死亡または重傷を負う可能性があります。

耐荷重: 120kg リフトを正しく安全にお使いいただくため、ご使用前に必ず取扱説明書をお読みください。

 **株式会社 モリト**  0120-65-2525  
最新情報は、ホームページをご覧ください。



## II 使用上のご注意



- ・昇降中はリフトのキャスターのロックをかけないでください。キャスターをロックした状態で昇降操作を行うと重心が偏り、転倒して死亡または重傷を負う可能性があります。
- ・昇降中はキャスターのロックをフリーにしてください。ご利用者の重心位置に合わせて、リフトが前後に移動し、安定を保ちます。
- ・Y4セットは120kg以上の方に使用しないでください。耐荷重を超える方に使用すると、リフトの変形、破損の原因となります。
- ・濡れた手で電源プラグを持たないでください。感電のおそれがあります。
- ・スリングのストラップの外れに注意してください。特に作動前にはストラップがしっかり掛かっていることを確認してください。落下事故の原因となります。

- ・ リフトの改造や分解はしないでください。機器の破損の原因となります。
- ・ 人を吊り上げた状態で、長い距離を移動しないでください。長い距離の移動には適していません。リフトが転倒して、けがをする可能性があります。
- ・ 被介護者単独で使用しないでください。必ず介護者のついた状態で使用してください。死亡または重傷を負う可能性があります。
- ・ 段差のあるところでは使用しないでください。リフトが転倒して死亡または重傷を負う可能性があります。
- ・ 傾斜のあるところでは使用しないでください。リフトが思わぬ方向に移動し、転倒や衝突により死亡また重傷を負う可能性があります。
- ・ リフトをベッドに差し込んだまま、ベッドの高さ調整操作はしないでください。ベッドとハンガーの間に挟まれて死亡または重傷を負う可能性があります。
- ・ 昇降作業をするときは、リフトの脚部を確実に開いてください。脚部を開かないで使用すると、リフトが転倒して死亡または重傷を負う可能性があります。
- ・ 充電コードをキャスターなどで踏んだり、重量物ではさんだりしないでください。コードが痛んで感電、焼損、漏電、火災のおそれがあります。  
(コードが破損した場合はただちに使用を停止し、交換してください)
- ・ スリングは正しく装着してください。ご利用者のバランスが崩れ、身体を圧迫したり、落下して死亡または重傷を負う可能性があります。  
スリングの取扱説明書を、必ずお読みいただき、正しくお使いください。
- ・ 人を吊り上げた状態で、アームやハンガー、モーターを押したり、引いたりして、移動させないでください。リフトが転倒して死亡または重傷を負う可能性があります。
- ・ 車いすへ着座する際は、車いすはメインフレームに正対させてください。横向きにするとう車いすが転倒して、死亡または重傷を負う可能性があります。

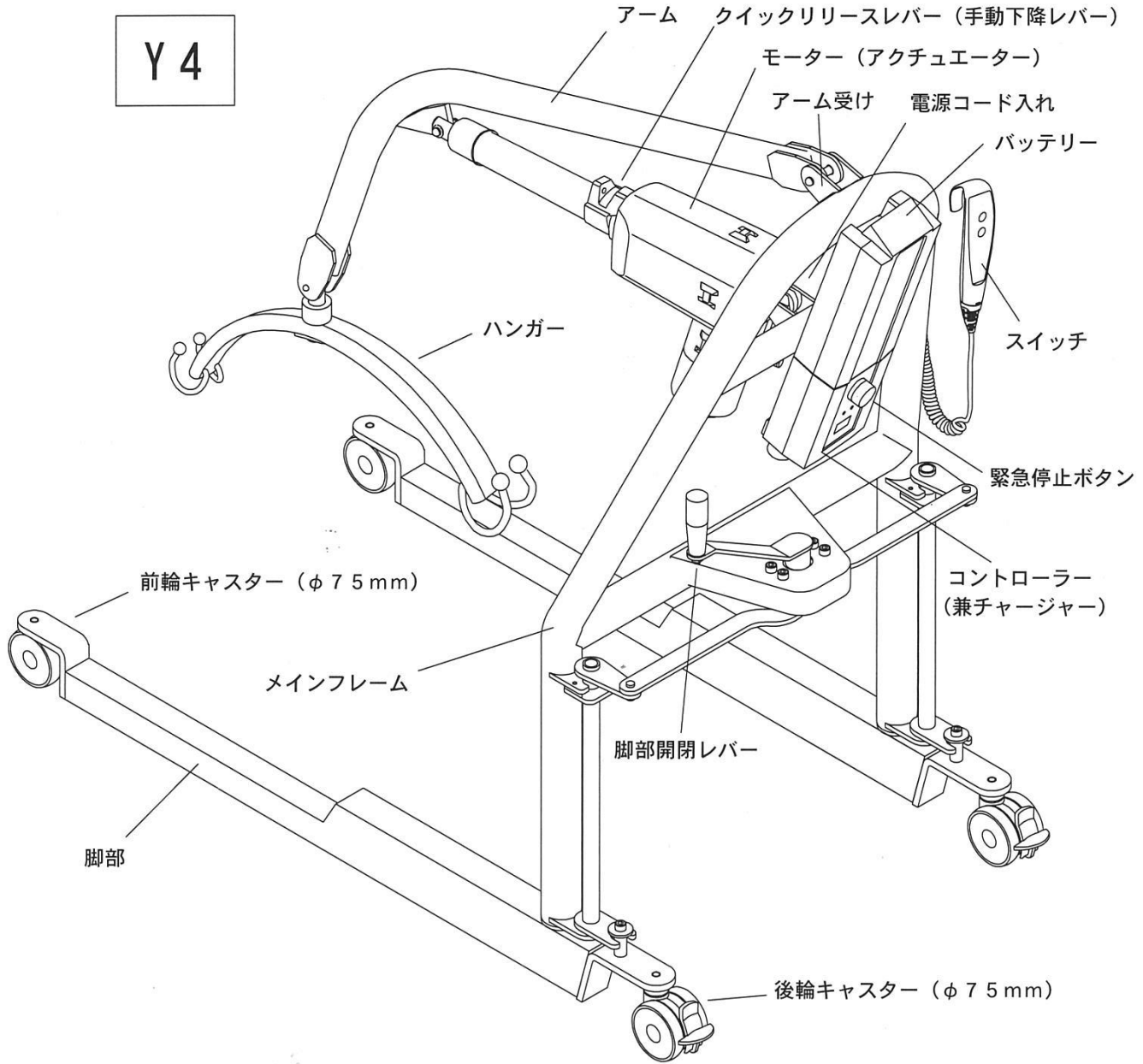
## 注意

- ・ ハンガーに注意してください。特にスリングを着脱するときは、ハンガーを手で支えて操作してください。
- ・ ベッド下に障害物がないか確認してください。リフトの脚部が正常に入らなくなるおそれがあります。(ベッドの電源コード、スイッチコード等)
- ・ 障害物に注意してください。移動中のリフトに接触すると、ご利用者が傷害を負ったり、機器が破損、物的被害が発生するおそれがあります。
- ・ 湿気が多い場所（お風呂場など）では使用したり、保管しないでください。漏電や故障の原因となります。
- ・ 可動部のすきまに手や指をはさまないように注意してください。指等を挟まれて、ケガをする恐れがあります。
- ・ 昇降中や移動時は足元に注意してください。キャスターに足等を挟まれて、けがをするおそれがあります。
- ・ バッテリーはこまめに充電してください。バッテリーが不足していると動かなくなる可能性があります。
- ・ お手入れをするときは、緊急停止ボタンを押した状態で行ってください。誤操作により、けがをするおそれがあります。

※一部実際の仕様と異なる場合があります。

### III 各部の名称と組立方法

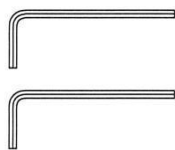
Y4



六角レンチ (3 mm)



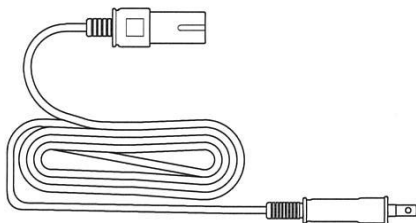
六角レンチ (4 mm)



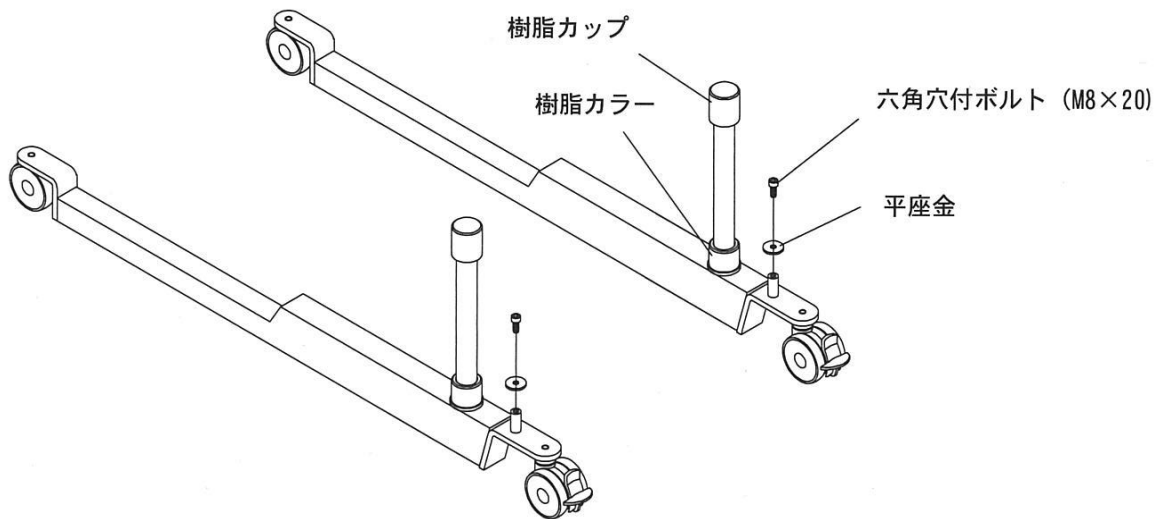
六角レンチ (6 mm)



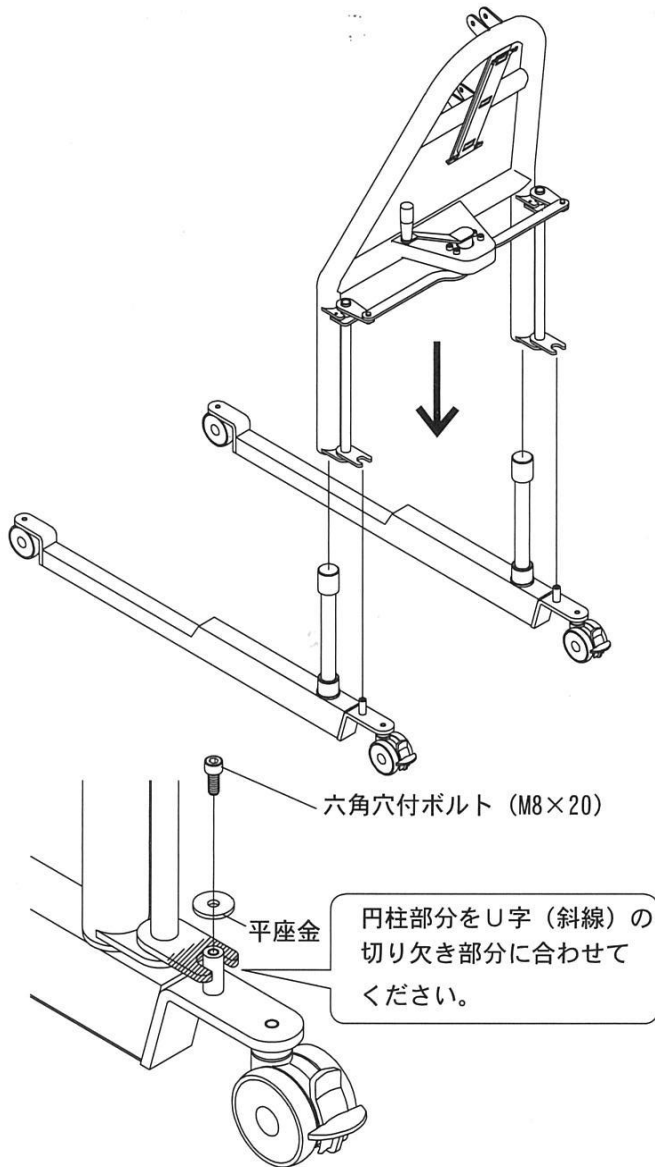
充電コード (3 m)



1. 両脚部の平座金、六角穴付ボルト (M8×20) を六角レンチ (6mm) を使用して外してください。

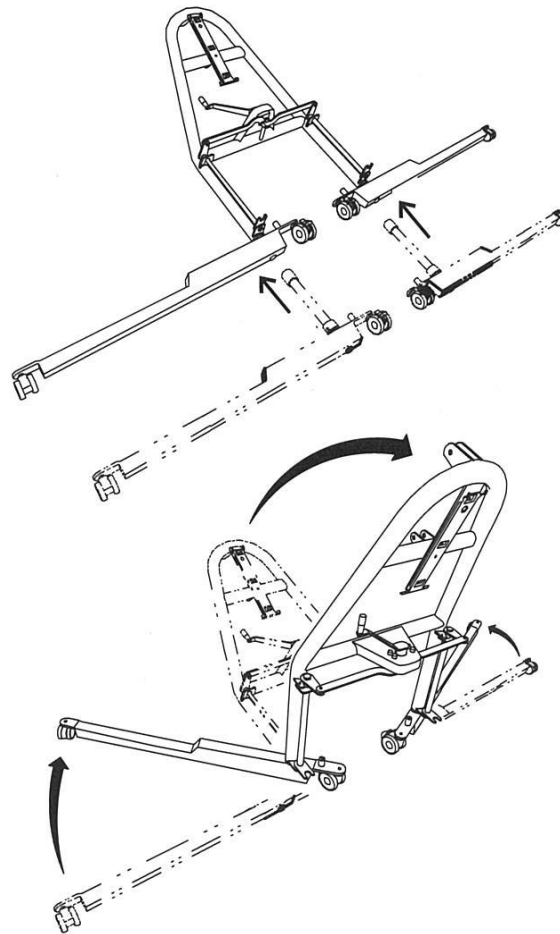


2. メインフレームに脚部を挿入し、1で外した六角穴付ボルト (M8×20) に平座金を入れ、六角レンチ (6mm) を使用して締め付けてください。脚部は左右共通です。



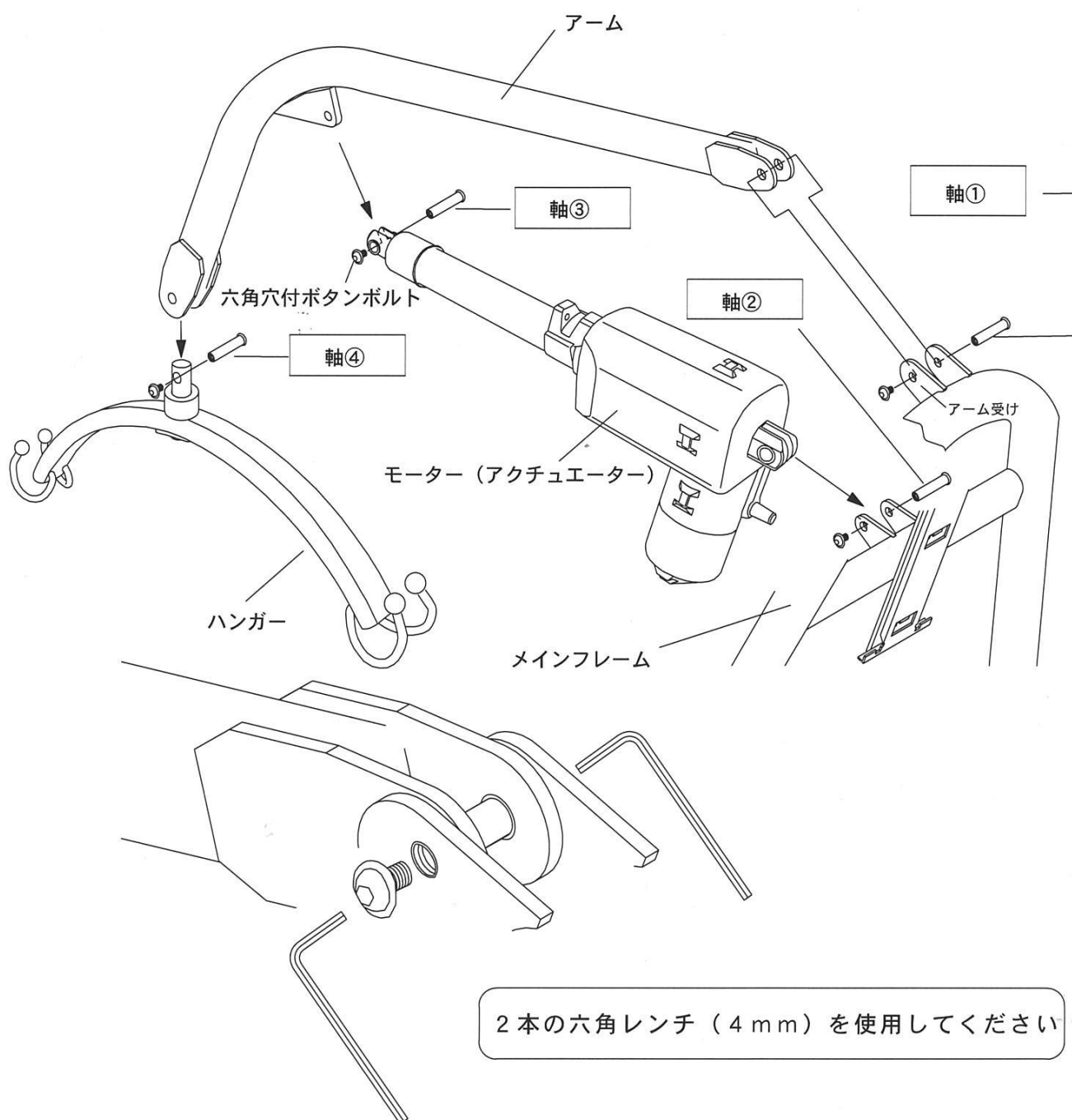
アドバイス

メインフレームを床に寝かした状態で脚部を挿し込み、メインフレームを起こしながら脚部を閉じると組み立てが容易です。起こしてから円柱部分とU字の切り欠き部分を合わせてください。



3. アームとモーターをメインフレームに接続してください。

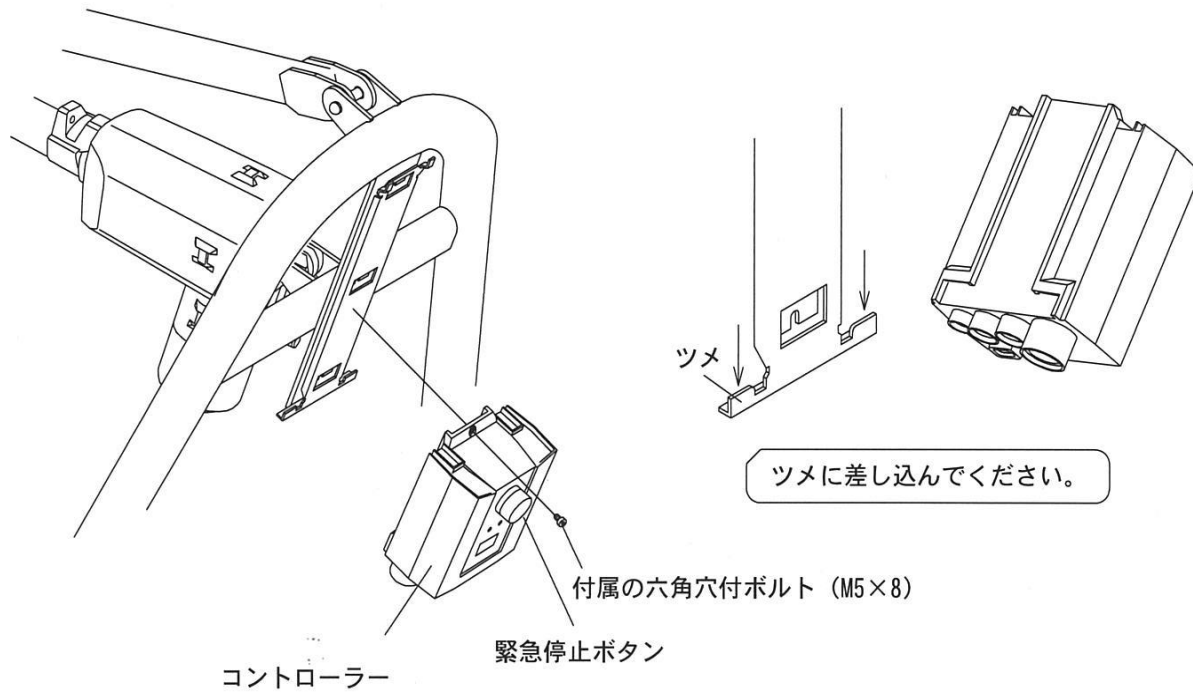
- 1) メインフレームに付いている軸①を外し、外した軸①を使用してアームを取付けてください。
- 2) メインフレームに付いている軸②を外し、外した軸②を使用してモーターを取付けてください。
- 3) アームに付いている軸③を外し、外した軸③を使用してモーターとアームを取付けてください。
- 4) ハンガーに付いている軸④を外し、外した軸④を使用してアームとハンガーを取付けてください。



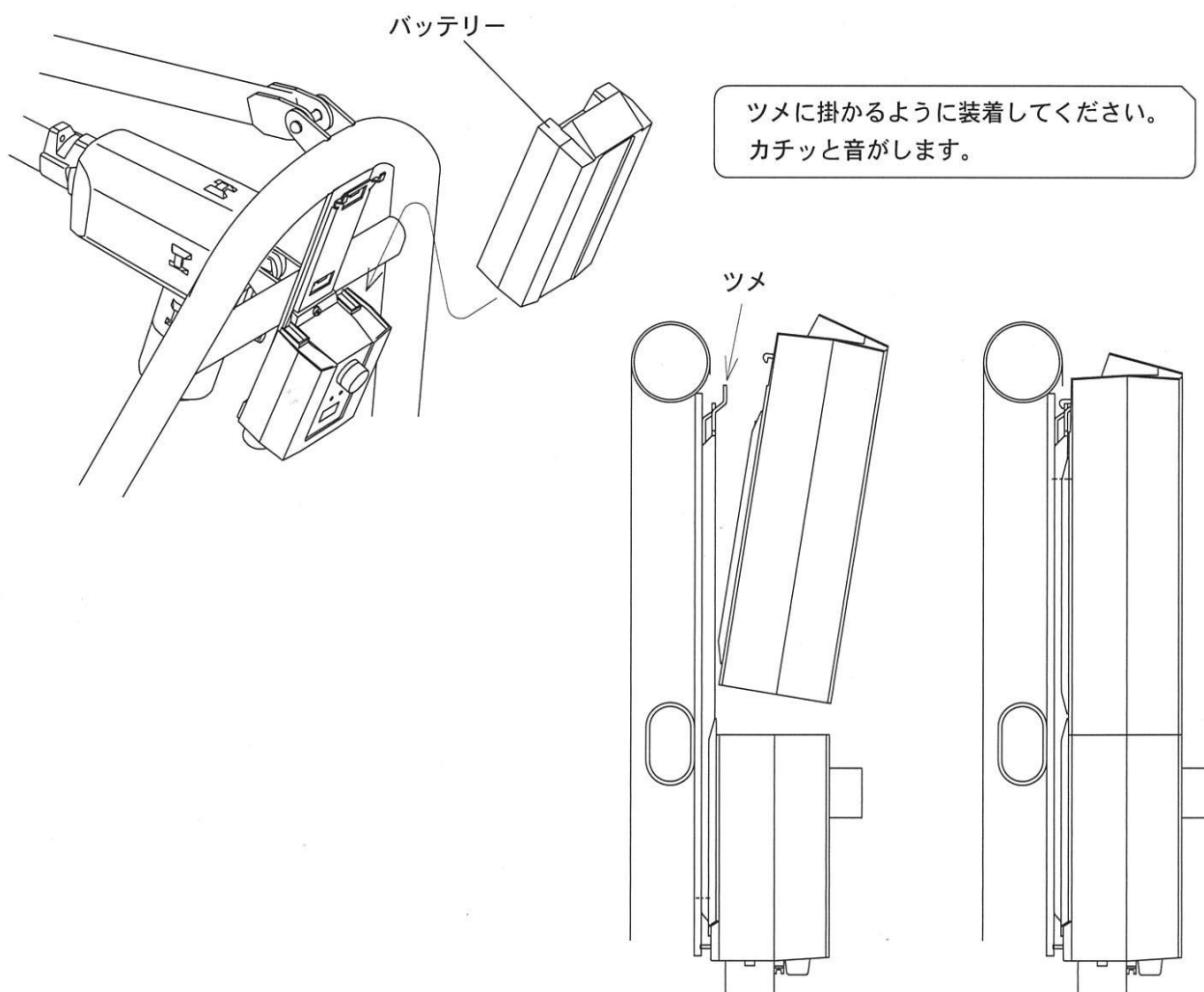
⚠ 注意

※ボルトの締めすぎに注意してください。推奨締付トルク 5.2N・M

4. コントローラーを上から挿し込み、六角レンチ (3mm) を使用して付属の六角穴付ボルト (M5×8) で固定してください。緊急停止ボタンを押し込んでください。

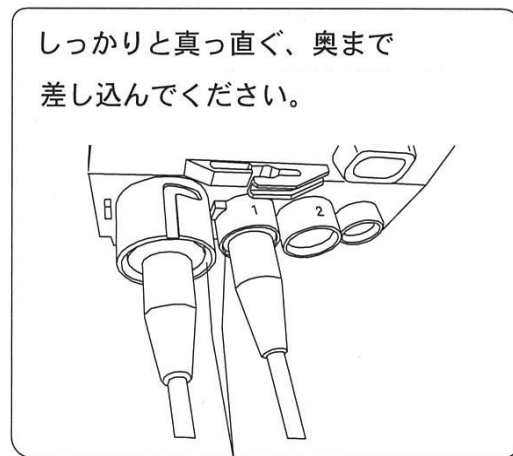
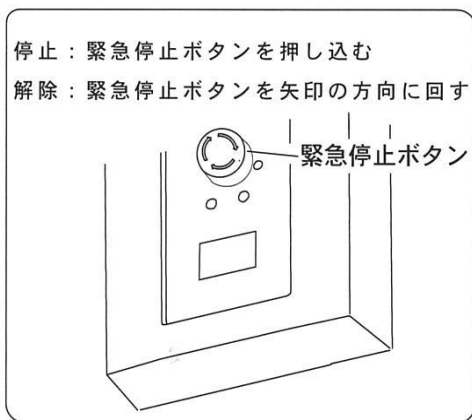
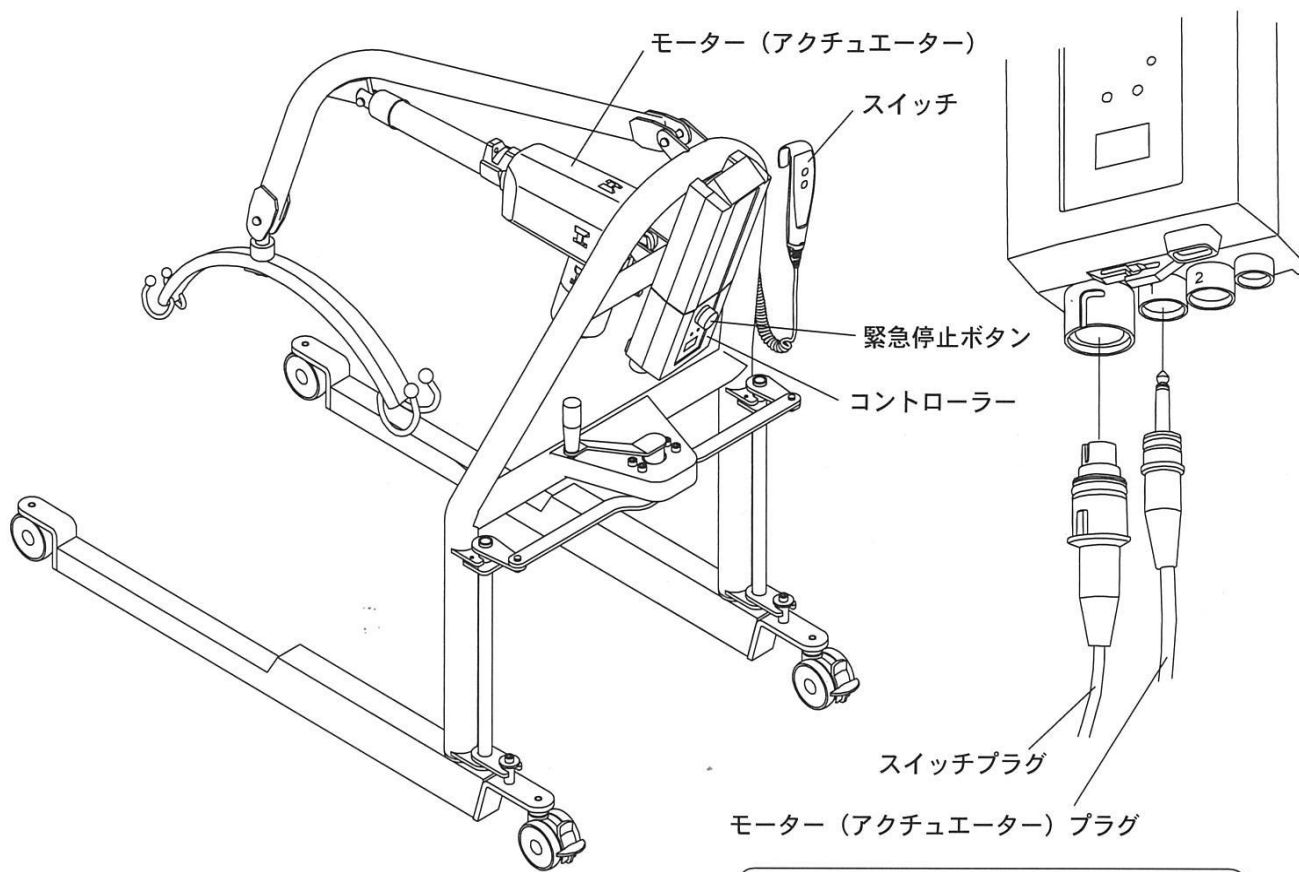


5. バッテリーを装着してください。





6. コントローラーにプラグを差し込んでください。



7. 組み立ては以上です。

緊急停止ボタンを解除し、スイッチの上下ボタンを押して正常に作動するか、確認してください。

正常に作動しない場合は、下記項目を確認ください。

- ①バッテリーの接続を確認
- ②プラグ（モーター、スイッチ）の差し込みを確認
- ③充電コードがコンセントに差し込まれている場合は、抜いてください（充電中は作動しません）

## IV リフトの使用方法

### ●ベッドからの移乗（スリング装着後）

1. ハンガーがご利用者の体幹の真上にくるように、リフト本体を移動してください。  
（リフトの脚部をベッド下に入れます）

ハンガーがご利用者に対して、左右均等であることを確認ください。

2. あらかじめ、ベッドの背を上げておいてください。※2  
スリングのストラップをフックに掛けます。  
ストラップがすべて、フックに掛かっていることを確認のうえ、スイッチのUPボタンを押して、ご利用者の臀部がベッドから離れる程度までリフトを上昇させてください。  
（スリングシートの肩や太ももにシワがあるときは伸ばしてください）

※1 昇降中はリフトのキャスターをロックしないでください。

※2 背上げ機能ベッドをお使いの場合は、ベッドの背を上げてください。  
（ご利用者の身体状況やスリングにより、操作方法が異なります）

3. ご利用者のからだを支えて、アームの方を向くように回転させます。  
リフトのフレームを持ち、リフトをベッドからゆっくり引き出します。  
（勢いよく引くとご利用者が大きく揺れるおそれがあります）

### ●ベッドへの移乗

1. リフトのフレームを押し、ご利用者をベッドに降りる位置へ合わせて移動させます。

2. あらかじめ、ベッドの背を上げておいてください。※2  
スイッチのDOWNボタンを押して、ご利用者をベッドに降ろしていきます。体重がスリングに掛からなくなり、ストラップが十分ゆるむまでハンガーを下げてください。

※1 昇降中はリフトのキャスターをロックしないでください。

※2 背上げ機能ベッドをお使いの場合は、ベッドの背を上げてください。  
（ご利用者の身体状況やスリングにより、操作方法が異なります）

3. スリングのストラップをフックから外します。

### ●床からの移乗（スリング装着後）

1. ご利用者の頭や首を保護するため、頭部下に枕を入れてください。

2. リフトをご利用者の近くに移動します。

3. スwitchのDOWNボタンを押して、スリングのストラップが掛けられる高さまでハンガーを降ろします。  
ハンガーがご利用者に当たらないように気をつけてください。

4. スリングのストラップをフックに掛けます。  
すべてのストラップが掛かっていることを確認のうえ、スイッチのUPボタンを押して、ご利用者を起こしていきます。

※ご利用者の向きは、頭がリフト側でも足がリフト側でも使用できます。

## ●床への移乗

1. ご利用者を降ろす場所に枕を置きます。
2. スイッチのDOWNボタンを押して、ご利用者の体重がスリングに掛からなくなり、ストラップが十分にゆるむまでハンガーを降ろしてください。
3. スリングのストラップをフックから外します。

※昇降中はリフトのキャスターをロックしないでください。

※ご利用者の向きは、頭がリフト側でも足がリフト側でも両方向使用できます。

## V 電装品の使い方

### 1. スイッチの使い方

図 1

①スイッチでアームの上昇下降の操作を行います

②スイッチから手を離すと停止します

※充電ランプ（図 2）

バッテリーの電圧が低下したことをお知らせします。  
点灯したらバッテリーを充電してください。

バッテリーの残量はコントローラーのインジケーターで確認ください。

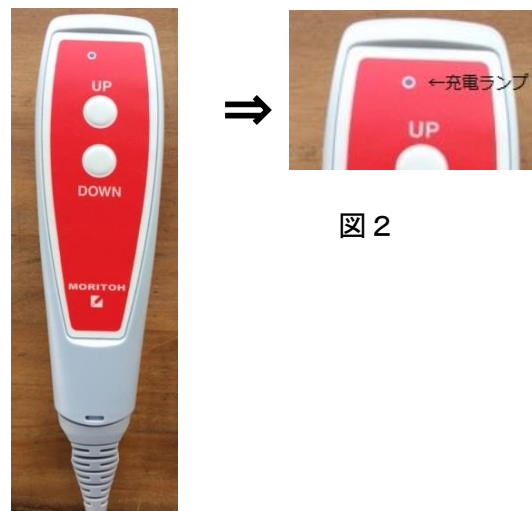


図 1

図 2

### 2. コントローラーの使い方

初めてご使用になるときは12時間以上充電してください。コントローラーは過充電防止機能付ですので、コンセントに差し込んだままでも安全です。（通常充電時間6時間）

充電中はONのランプが点灯。

CHARGEランプも点灯し、充電完了でCHARGEランプのみ消灯

充電中は作動しません。（誤操作防止機能）

バッテリー残量が50%以下になると、アラーム音でお知らせします。

お早めに充電してください。インジケーターでバッテリー残量が確認できます。（図3）

バッテリーは、最大で約40回昇降できます。（利用状況により変わります）

操作中の誤作動を防止するため、モーターを緊急停止したい場合は、コントローラーにある緊急停止ボタン（赤色）を押してください。

機能を復帰する場合は、矢印方向にボタンを回してください。（図4）

使用中のバッテリー不足、スイッチ故障等でリフトが途中で止まった場合は、エマージェンシースイッチ（EMERGENCY）を押してください。緊急停止ボタンの下にあり、とがった棒（ボールペン等）で押せば、アームが下降します。（上昇はできません）（図4）

## ●アドバイス

モーター・スイッチのプラグの抜き差しが硬い場合は、ホワイトグリス等を塗布してください。



図 3

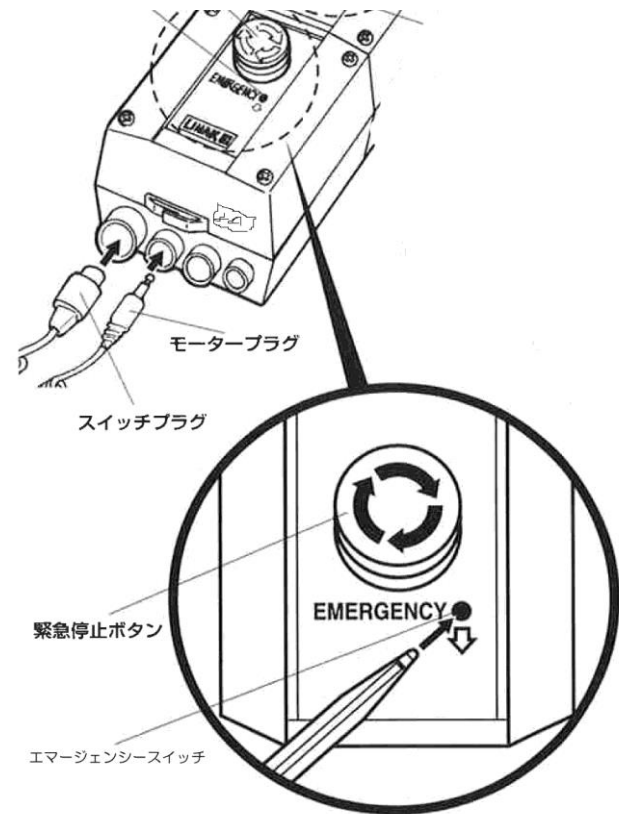


図 4

### ●クイックリリース（手動下降装置）

手動下降装置「クイックリリース」は電源トラブルやスイッチの故障など、ご利用者をすぐに安全な場所へ降ろしたい時に使用します。レバー（赤）を矢印の方向に引っ張っている間、ご利用者を降下することができます。（図5）

※ご利用者を吊り上げていない場合など、アームに荷重が掛かっていない状態では、手動下降装置は働きません。



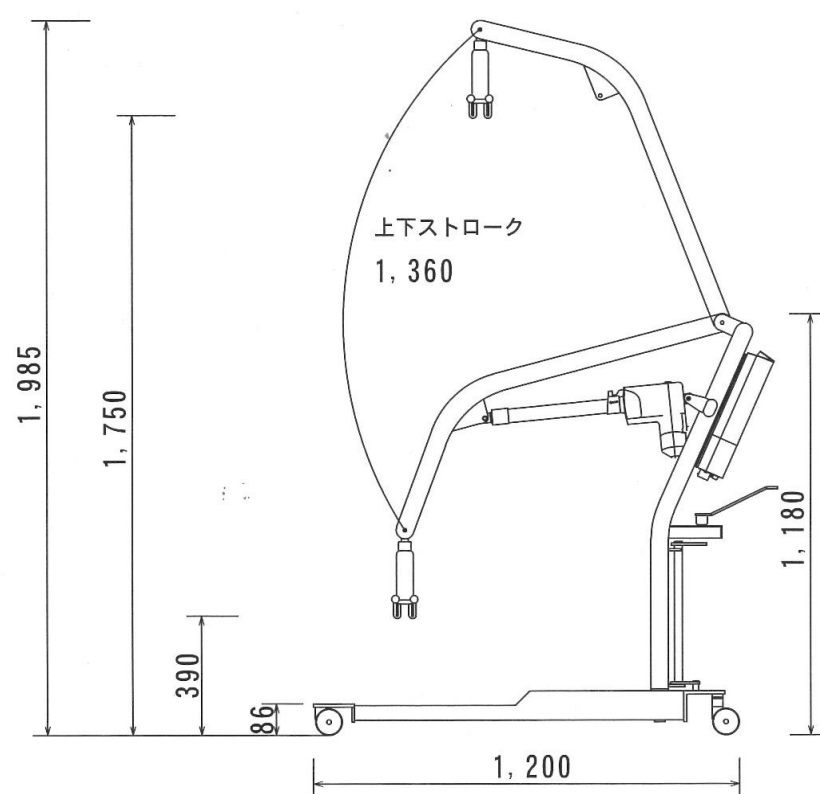
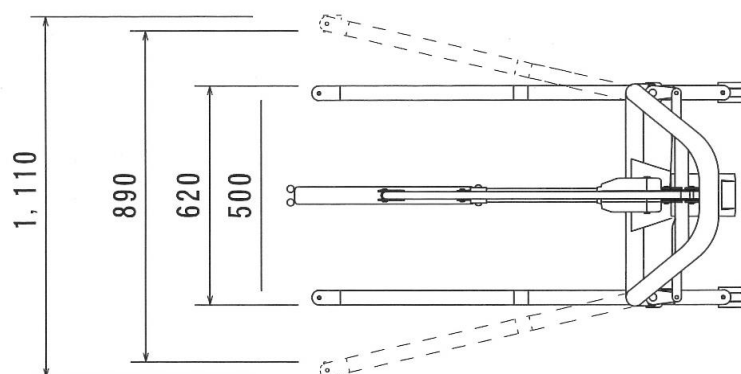
図 5

### ●充電コードの収納方法

充電が完了しましたら、充電コードを束ねて、充電コード入れにに入れてください。



## VI 仕様



品目	型式	入力電源	出力電源	重量	コード長さ	防水性能	定格	備考
Y4 モーター	LA34	24V	—	4.2kg	0.2mコイル	IPX6	10%	10000N
Y4 コントローラー	CBJ2	100V	24VDC	0.54kg	—	IPX4	10%	バッテリー残量表示
Y4 バッテリーパック	BAJ1	—	24VDC	2.7kg	—	IPX4	—	—
Y4 スイッチ	HB31	—	—	0.26kg	—	IPX6	—	—

## Ⅶ 困ったときは

「介護リフトつるべ」をご使用の際、不具合が生じた場合は、下記の手順で対処いただき、改善されない場合は、販売店またはメーカーまでご連絡ください。

症状	対処方法
<p>リフトが 上昇・下降しない</p>	<ol style="list-style-type: none"> <li>1. スイッチ、モーター（アクチュエーター）の各プラグがしっかり差し込まれているか確認ください</li> <li>2. 動かない場合は、エマージェンシースイッチ又はクイックリリースを使用し、ご利用者を安全な場所に移動してください ※ V 電装品の使い方をご参照ください</li> <li>3. 移動後は使用をやめ、販売店かメーカーに連絡してください</li> </ol> <p>その他</p> <ol style="list-style-type: none"> <li>①充電コードがコンセントに差し込んだままになっている ⇒コードを抜いてください</li> <li>②緊急停止ボタンが押しこまれていませんか ⇒矢印の方向に回してください</li> <li>③バッテリーの寿命になっていませんか ⇒バッテリーを交換してください</li> </ol>
<p>モーター（アクチュエーター）が異常な金属音や振動がある</p>	<p>使用をやめ、破損の有無を確認ください</p> <p>販売店かメーカーに連絡し、症状をお伝えください</p>

## Ⅷ 日常のお手入れと保管上の注意



**警告** 電装品（モーター・コントローラー・スイッチ）に水をかけて掃除をしないでください。

### ●洗淨方法

- ①水で薄めた中性洗剤をひたした布で拭いてください。
- ②乾いた布で残った水分を拭き取ってください。

### ●消毒について

0. 0.5%グルコン酸クロルヘキシジン（ヒビテンなど）の水溶液



**注意** シンナー、ベンジン、ガソリンなどは使用しないでください。変色・変質させるおそれがあります。

### ●保管について



**注意** 平らで安全な場所へ置いてください。直射日光の当たる場所や高温になる場所には置かないでください。

# 保証書

品名	介護リフトつるべ-Y4セット
お客様	ご住所 〒
	電話番号
	お名前
お買い上げ日 西暦 年 月 日	
販売店名	
保証期間	3年間

この保証書は、本書及び保証規定に明示した期間・条件のもとにおいて無償修理をお約束するものです。従ってこの保証書によって、お客様の法律上の権利を制限するものではありません。

※本保証書は再発行はいたしませんので、大切に保管してください。

## 保証規定

- 保証期間内に正常な使用方法において故障した場合は、無償で修理いたします。
- 保証の対象となる部分はリフト一式です。ただし、キャスターの摩耗・電装品（モーター・コントローラー・スイッチ）の断線・バッテリーの消耗など各部の消耗・劣化による故障、損傷は除きます。
- 次のような場合は、保証期間内でも有償修理となります。
  - 保証書を紛失された場合
  - お買い上げ後の移動、設置、落下などによる故障および損傷
  - 火災、地震等の天災地変による故障および損傷
  - 使用上の誤り、不当な改造や修理による故障および損傷
  - 本保証書の保証期間及び販売店の記載が確認できない場合
- 本保証書は日本国内においてのみ有効です。

■製造発売元



MORITOH CORPORATION

株式会社 モリト

お客様相談室 ☎0120-65-2525

[モリトホームページ] <http://www.moritoh.co.jp>

[E-mail] [info@moritoh.co.jp](mailto:info@moritoh.co.jp)

■本 社	〒491-0074	愛知県一宮市東島町3-36	TEL (0586) 71-6151	FAX (0586) 72-4555
■札幌営業所	〒063-0870	北海道札幌市西区八軒十条東1-1-57-101	TEL (011) 708-5200	FAX (011) 708-5201
■仙台営業所	〒981-1103	宮城県仙台市太白区中田町字二軒橋36-13	TEL (022) 302-7914	FAX (0586) 72-4555
■埼玉営業所	〒336-0025	埼玉県さいたま市南区文蔵4-12-6-103	TEL (048) 753-9393	FAX (03) 3777-1649
■東京営業所	〒143-0025	東京都大田区南馬込4-16-3	TEL (03) 3777-1648	FAX (03) 3777-1649
■静岡営業所	〒437-0122	静岡県袋井市春岡1-24-17	TEL (0538) 86-3990	FAX (0538) 86-3991
■中部営業所	〒491-0074	愛知県一宮市東島町3-36	TEL (0586) 71-6151	FAX (0586) 72-4555
■大阪営業所	〒538-0043	大阪府大阪市鶴見区今津南3-2-16	TEL (06) 4258-7105	FAX (06) 4258-7106
■岡山営業所	〒701-0221	岡山県岡山市南区藤田647-89北1号	TEL (086) 259-2910	FAX (0586) 72-4555
■福岡営業所	〒811-1204	福岡県筑紫郡那珂川町片縄東1-12-1	TEL (092) 953-1892	FAX (092) 953-1973

販売店