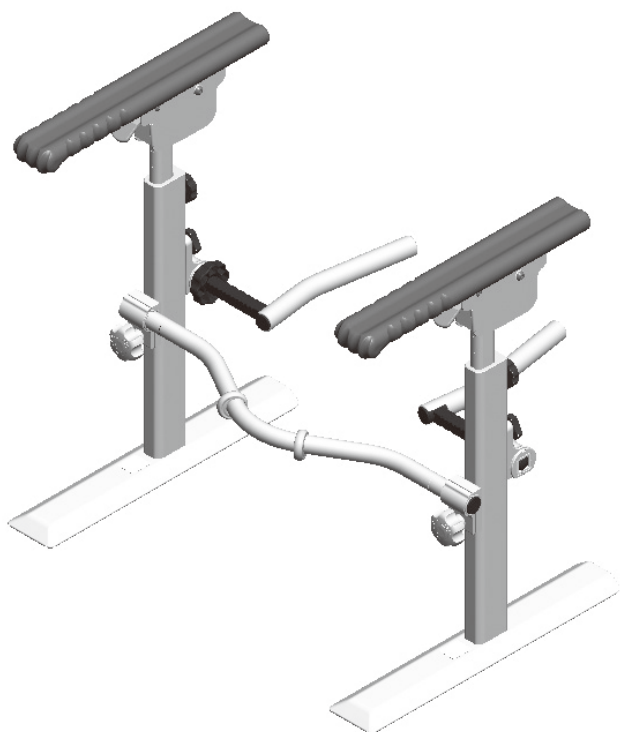


トイレ用たちあっぷ® II

品番：CKJ-01





目次

！ 安全に関する表示	2
1. 使用上のご注意	2
2. ご使用方法	3
3. 設置上のご注意	4
4. 仕様	4
5. 各種部品表	5
6. 取付可能な便器	5
7. 設置手順	6
8. ご使用前の確認	11
9. お手入れ方法	12



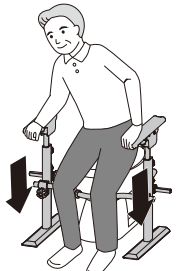
お買い上げありがとうございます


販売店様：この説明書は必ずお客様に説明してからお渡してください。

ご利用者様：使用前にこの説明書を必ずお読みになり大切に保管してください。


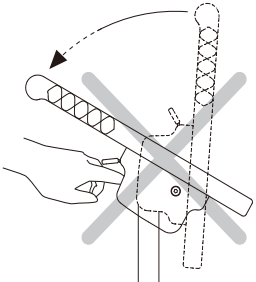
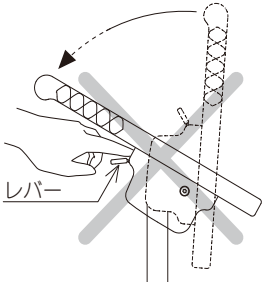

<p>警告</p>	<p>誤った使用をされた場合、「死亡や重傷につながる可能性がある」内容を警告しています。</p>	<p> 禁止</p>	<p>してはいけない内容です。</p>
<p>注意</p>	<p>誤った使用をされた場合、「傷害や財産への損害につながる可能性がある」内容を注意しています。</p>	<p> 必ず守る</p>	<p>必ず守っていただく内容です。</p>

1. 使用上のご注意

<p style="text-align: center;">警告</p>	
<p> 禁止</p>	<p>● トイレでの立ち座り動作補助や座位保持以外の用途では使用しない。 子供の遊具等、目的以外の使用をすると事故やケガの原因になります。</p>
	<p>● 使用の際はアームレストを便器前方へ引っ張らない。 製品の外れや破損により転倒、ケガをするおそれがあります。</p> <div data-bbox="1077 616 1380 862" style="text-align: right;">  </div>
	<p>● 車いす等から移乗の際に、転倒のおそれがある方は使用しない。 移乗の際にアームレスト等をつかみ、本体を引っ張ると本体が便器から外れるおそれがあり大変危険です。移乗の際は介護者が付き添うなど、安全に十分配慮してご使用ください。</p>
	<p>● 立ち座り動作を行う際には、片側のアームレストに全体重をかけない。 製品の外れや破損により転倒、ケガをするおそれがあります。</p>
	<p>● アームレストの上に乗ったり、ぶら下がったり、よりかかったりしない。 製品の外れや破損により転倒、ケガをするおそれがあります。</p>
	<p>● アームレストをはね上げた状態で手すりとして使用しない。 はね上げた状態ではロックはかかりません。製品の外れや破損により転倒、ケガをするおそれがあります。</p>
	<p>● 手やアームレストが濡れた状態で使用しない。 滑って転倒しケガをするおそれがあります。必ず水分を拭き取ってからご使用ください。</p>
	<p>● 製品が破損、または正常な状態でないときは絶対に使用しない。 ねじ等のゆるみ、便器への固定が不十分な状態で使用すると破損や事故、ケガの原因になります。</p>
	<p>● 体重が 100kg 以上の方は使用しない。 製品の外れや破損により転倒、ケガをするおそれがあります。</p>
	<p>● 予測できない行動をとる・自力で危険な状態から回避することができない利用者は使用しない。 利用者の心身の状態や利用環境により、製品と便器、壁等のすき間に身体の一部を入れる可能性があり、場合によっては生命に関わる重大事故につながるおそれがあります。予測できない行動をとられる利用者（認知症など）や、自力で危険な状態から回避することができない利用者（認知症など）につきましては、ご使用を控えてください。</p>
<p> 必ず守る</p>	<p>● 立ち座り動作を行う際には、アームレストを下に押す動作で使用する。 製品の外れや破損により転倒、ケガをするおそれがあります。</p> <div data-bbox="1189 1646 1364 1915" style="text-align: right;">  </div>
	<p>● 使用に際しては、利用者の身体の状態により介護者が付き添うなど、安全には十分な配慮をする。 お買い上げの販売店または医師や介護士、ケアマネジャーなど専門家に相談することをお勧めします。</p>
	<p>● 利用者の健康状態や体調が変化した場合は直ちに使用を中止する。 ご使用を再開される場合は医師や介護士、ケアマネジャーなど専門家に相談してください。</p>

 必ず守る	<p>●使用前には毎回必ず製品にガタつきがないことを確認する。 取付けが不安定な状態で使用すると破損や事故、ケガの原因になります。</p>
	<p>●使用中にガタつきが発生した場合には直ちに使用を中止し、お買い上げの販売店に相談する。 取付けが不安定な状態で使用すると破損や事故、ケガの原因になります。</p>

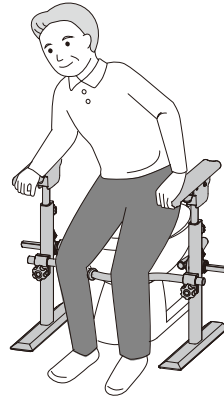
⚠ 注意

 禁止	<p>●アームレストをはね上げた状態から下げる際には回転部やアームレストとレバーのすき間に指を入れない。 指をはさみケガをするおそれがあります。</p> <div style="display: flex; justify-content: space-around;">   </div> <p style="text-align: center;">回転部のすき間 アームレストとレバーのすき間</p>
	<p>●アームレストの高さ調整を行う際、スライド部分を掴んだり、スタンドスライド部上端に手を置かない。 手・指をはさみケガをするおそれがあります。高さ調整はアームレストを持って行ってください。</p>
 必ず守る	<p>●使用の際は介護者が利用者の状態（安全に使用できる状態にあるか）を確認する。 利用者の健康状態や体調が変化した場合には、お買い上げの販売店または医師や介護士、ケアマネジャーなど専門家に相談してください。 ご使用の際は介護者が付き添って使用することをお勧めします。ご使用に合わない場合は直ちにご使用をおやめください。</p>
	<p>●定期点検（推奨点検期間1カ月ごと）を行う。 定期的に点検を行い、ガタつき・ねじやハンドルなどのゆるみ・部品の破損・その他異常がないことを確認してください。（「8. ご使用前の確認」参照）</p>
	<p>●製品に異常を見つけた場合は使用を中止する。 正しく設置できない場合や機能を損なう状態の場合は直ちにご使用を中止し、お買い上げの販売店にご連絡ください。</p>

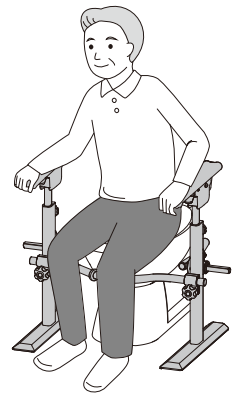
2. ご使用方法

2-1. ご使用方法

トイレへの立ち座りにおける動作補助、排せつ時の座位保持にご使用ください。



立ち座りの動作補助



排せつ時の座位保持

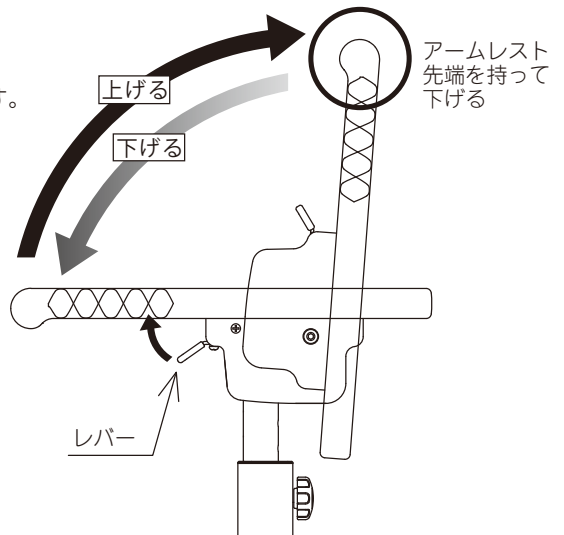
2-2. アームレストのはね上げ方法

上げる


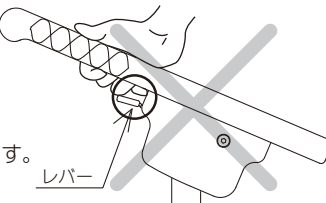
オレンジ色のレバーを上方向に押し上げながら、アームレストをはね上げます。

下げる

レバーを押す必要はありません。アームレスト先端を持って下げます。一番下まで下げると自動でロックが掛かります。





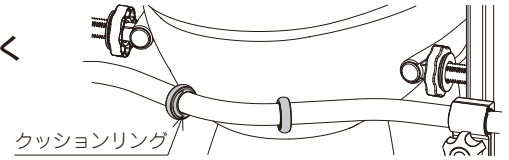
⚠ 注意

 禁止	<p>●アームレストを下げる際はアームレストとレバーのすき間に指を入れない。 指をはさみケガをするおそれがあります。</p>
	 <p style="text-align: center;">レバー</p>



3. 設置上のご注意

⚠ 警告

 禁止	● 弊社製品と他社製品を組み合わせない。 破損やケガの原因になります。また、他社製品と組み合わせた製作物の安全は保証できません。
	● 改造・加工は絶対に行わない。 事故の原因になります。
	● 取付可能な洋式便器以外に取り付けない。(「6. 取付可能な便器」参照) 取付けが不安定な状態で使用すると破損や事故、ケガの原因になります。
	● トイレマットの上に設置をしない。 取付けが不安定な状態で使用すると破損や事故、ケガの原因になります。
 必ず守る	● 設置後、ガタつき・ねじやハンドルなどのゆるみ・締め忘れがないことを必ず確認する。 取付けが不安定な場合は「8. ご使用前の確認」をご確認ください。 取付けが不安定な状態で使用すると破損や事故、ケガの原因になります。
	● 便器が床にしっかりと固定されているか確認する。(本製品はポータブルトイレで使用できません) 取付けが不安定な状態で使用すると破損や事故、ケガの原因になります。
	● 床が老朽化などにより強度がない場合は取り付けない。 床自体に強度がない場合は荷重により床が沈んだり、便器との隙間を発生させ、便器・床・下水管等の破損の原因になります。また、取付けが不安定な状態で使用すると破損や事故、ケガの原因になります。
	● 便器に固定する際はクッションリングを便器にすき間なくあてた状態で取り付ける。(「7. 設置手順」参照) 取付けが不安定な状態で使用すると破損や事故、ケガの原因になります。

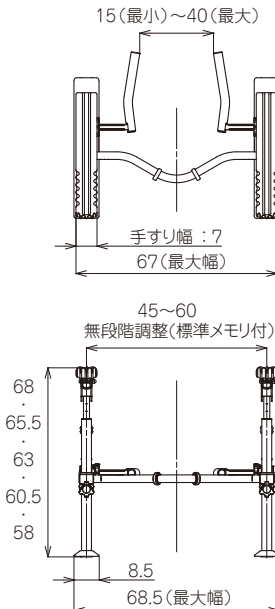
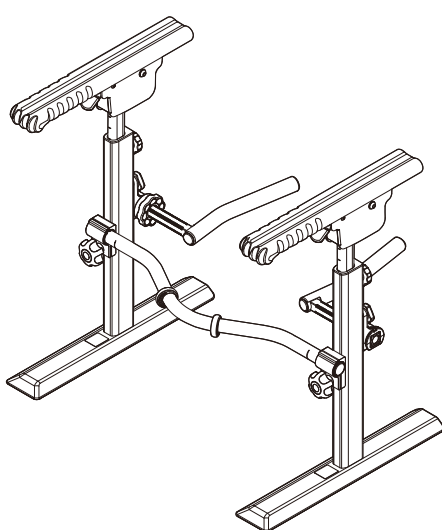


⚠ 注意

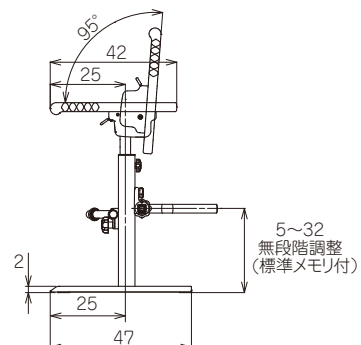
 禁止	● 各ハンドルは工具を使用して締め付けない。 破損するおそれがあります。
	● 屋外や直射日光の当たる場所では使用しない。 金属部分が熱くなり火傷の原因になります。変質・軟化・変形または破損するおそれがあります。
 必ず守る	● 組み立て、高さ調整などの設置は納入業者が行う。
	● クッションフロア材(塩化ビニル製)などの上に長時間設置するとクッションフロア材にへこみや色移りする場合がありますので、注意する。
	● 定期的にガタつき・ねじやハンドルなどのゆるみ・部品の破損がないことを確認する。

4. 仕様

単位：cm

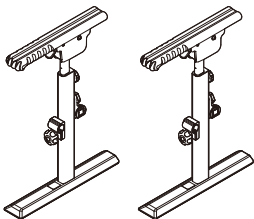
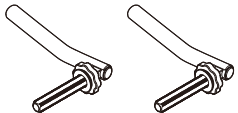
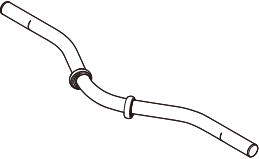



品名	トイレ用たちあがりⅡ
品番	CKJ-01
カラー	ライトベージュ (LBG)
質量	6.8kg
利用者体重	100kg 以下



5. 各種部品表

※部品が揃っていない、または破損している場合は直ちにお買い上げの販売店へご連絡ください。

名称	部品図	材質
アームレストスタンドセット	 左右兼用 2台	アームレスト：発泡樹脂 フレーム：アルミ はね上げ解除金具：ステンレス、軟質樹脂 調整ハンドル：ステンレス、樹脂 キャップ、嵌合部：樹脂、合成ゴム
トイレ固定用アングルセット	 左右兼用 2本	アルミ、樹脂、軟質樹脂
横幅調整パイプセット		ステンレス、樹脂、合成ゴム
固定キャップ	 左右兼用 2個	樹脂

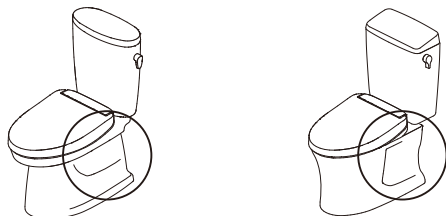
6. 取付可能な便器

家庭用の陶器製洋式便器でご使用いただけます。
ご使用前に取付可能な便器であるか、ご確認ください。

●便器後方に丸み・凹みがある便器



取付可能！

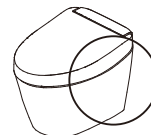


- ・便器後方に向け丸みや凹みがある便器に取り付けできます。
- ・便器後方に樹脂カバーが付いている場合は取り外して取付けを行います。

●便器後方に丸み・凹みがない便器



取付できない
場合がある！



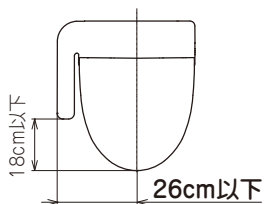
便器後方の挟みこみ部分に凹み部分がないタンクレス便器などには取り付けできない場合があります。

操作パネルが長い温水洗浄便座をお使いの場合

●操作パネルの厚みが中央から 26cm 以下



取付可能！

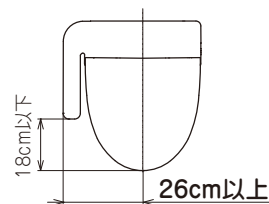


便器先端より 18cm 以下の範囲内にある長い操作パネルで、
便器中央より 26cm 以下の厚みがある場合取り付けできます。

●操作パネルの厚みが中央から 26cm 以上



取付できない
場合がある！



便器先端より 18cm 以下の範囲内にある長い操作パネルで、
便器中央より 26cm 以上の厚みがある場合取り付けできない可能性があります。

設置箇所の確認

- ①床に十分強度があることを確認し、取付けをしてください。
老朽化などで床に強度がない場合は荷重により床が沈んだり、便器との隙間を発生させ、便器・床・下水管等の破損の原因になります。
また、取付けが不安定になるため、事故やケガの原因になります。
- ②設置前には製品が取り付けられる箇所の汚れを雑巾などで取り除いてから取付けをしてください。
- ③クッションフロア材（塩化ビニル製など）の上でのご使用の場合、長期間設置していると色移り（移行）現象によりフロア材表面が変色する場合があります。

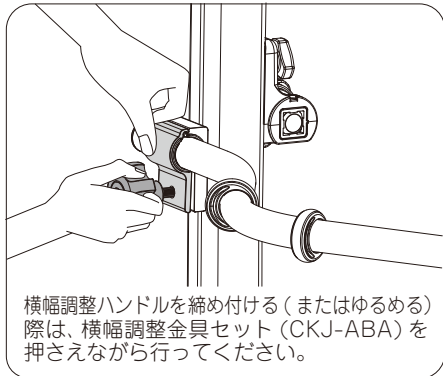


7. 設置手順

※組み立て、高さ調節などの設置は納入業者が行ってください。

7-1. アームレストスタンドセットと横幅調整パイプの組立て

7-1-1 横幅調整ハンドルをゆるめてから横幅調整パイプをアームレストスタンドセットに差し込みます。横幅調整金具セット (CKJ-ABA) を押さえながら横幅調整ハンドルを締め付けて固定してください。



横幅調整金具セット (CKJ-ABA)

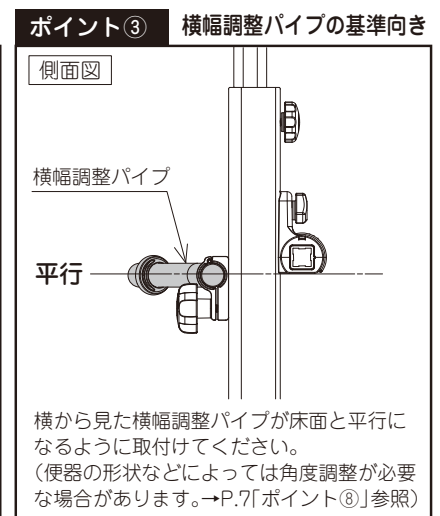
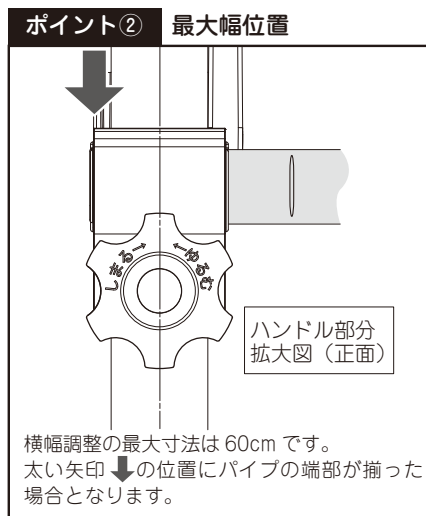
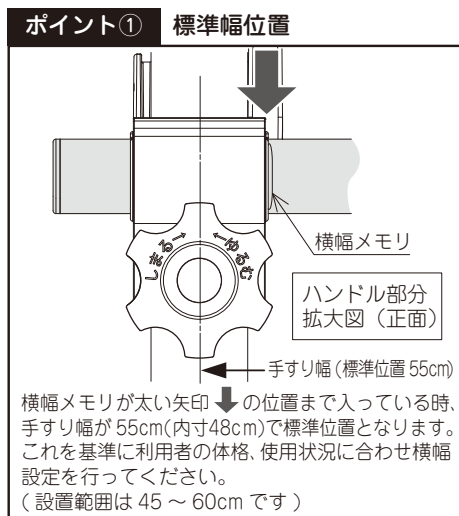
横幅調整ハンドル

横幅メモリ (基本位置)

横幅調整パイプ

アームレストスタンドセット

7-1-2 ①②③をご参照いただき利用者に合わせて横幅を調整します。調整後、横幅調整ハンドルを締め付けて固定してください。



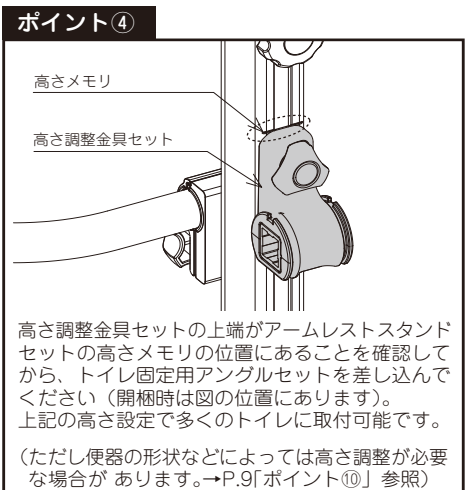
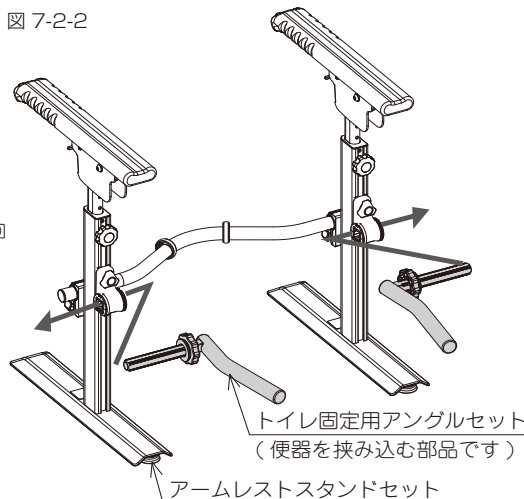
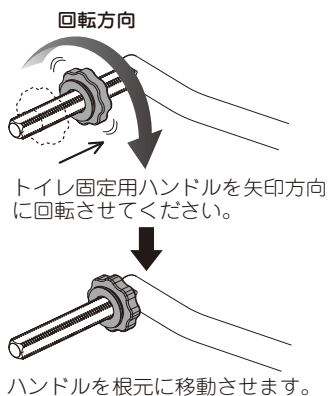
7-2. トイレ固定用アングルセットをアームレストスタンドセットに差し込む

7-2-1 トイレ固定用ハンドルを矢印の方向に回転させ、根元まで移動させます。

7-2-2 その後、アームレストスタンドセットに差し込んでください。

図 7-2-1

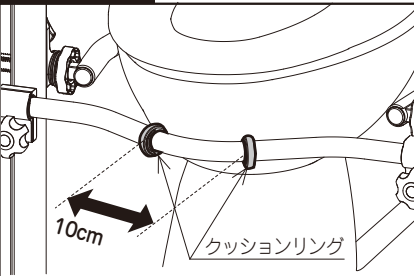
図 7-2-2



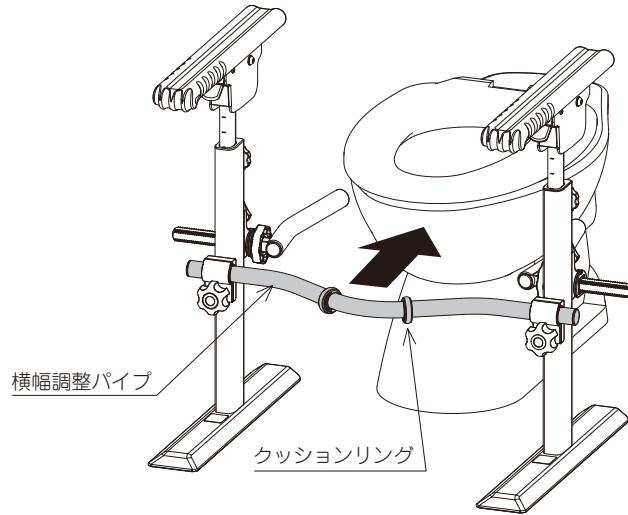
7-3. クッションリングと横幅調整ハンドルの調整

本体を、両側のクッションリングが便器の先端に当たる位置まで、便器正面から押し付けます。

ポイント⑤



2個のクッションリングを便器とすき間が空かない様に押し付けてください。通常クッションリング間は左右のセンター位置で10cmを基準にしますが、便器に当たらない場合は調整してください。



ポイント⑥



便器にクッションリングを押し付ける際、図の様にリングの厚さが薄い方が当たるようにしてください。

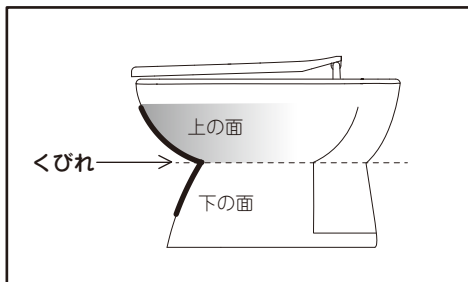
ポイント⑦



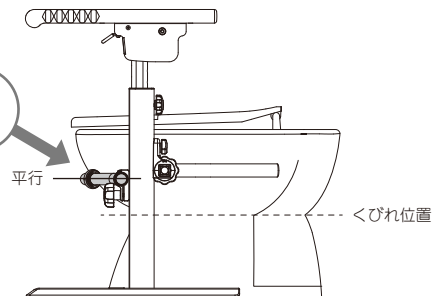
設置位置に置いた際、スタンドのベースと床の間にガタつきが発生した場合は、一度横幅調整ハンドルをゆるめ、左右のスタンドをそれぞれ設置面に馴染ませてから横幅調整ハンドルを締付けて調整してください。

ポイント⑧

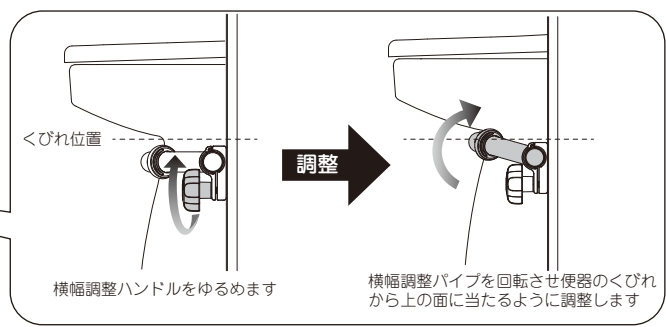
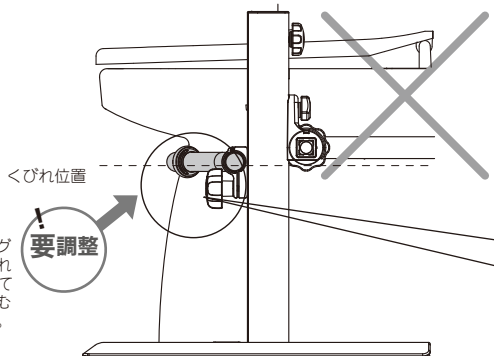
クッションリングを便器先端の位置に押し付けた際、下図のように便器のくびれから上の面（上方向の荷重が掛かって便器に当たる位置）に当たっていることを確認してください。



クッションリング接地面が便器のくびれから上の面に当たっていること



クッションリングが便器のくびれより下の面に当たってしまう場合は、横幅調整ハンドルをゆるめ、横幅調整パイプを回転させ便器のくびれから上の面に当たるように調整してください。



7-4. トイレ固定用アングルの調整

7-4-1 両手でトイレ固定用アングルの両端を押し付け便器に当てます。

7-4-2 トイレ固定用ハンドルを左右均等に締め付け固定します。

※この時横幅調整ハンドルと高さ調整ハンドル B がしっかりと締められていることを確認してから、トイレ固定用ハンドルを締め付けてください。

図 7-4-1

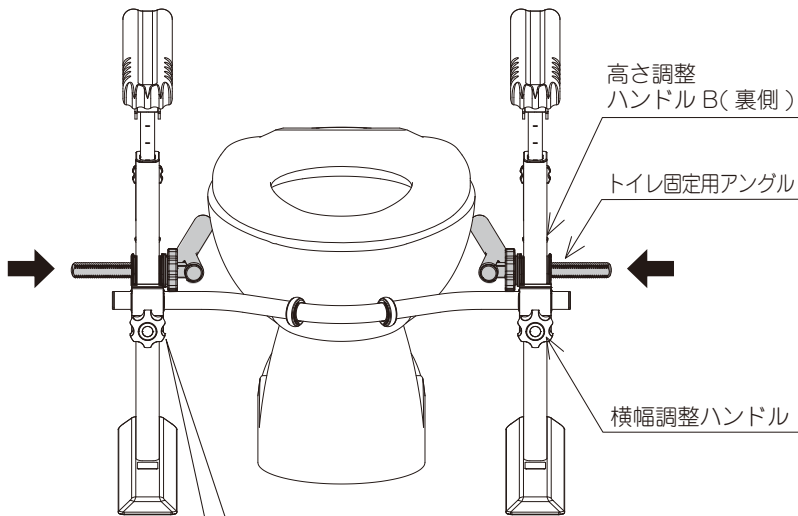
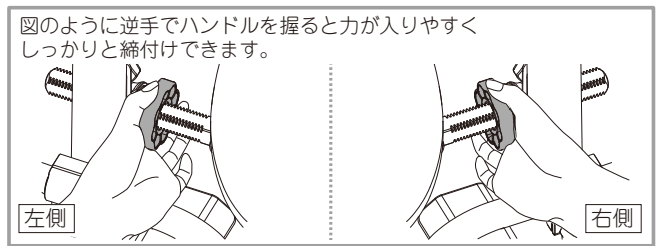
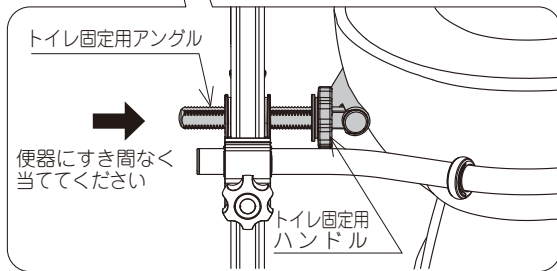
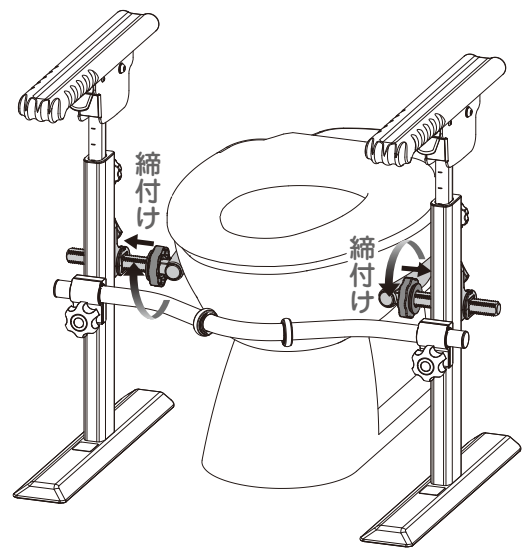
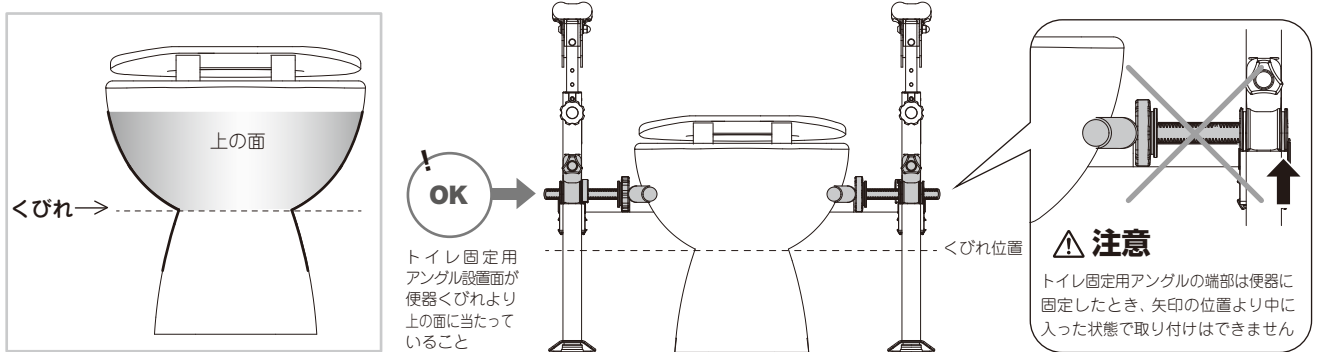


図 7-4-2

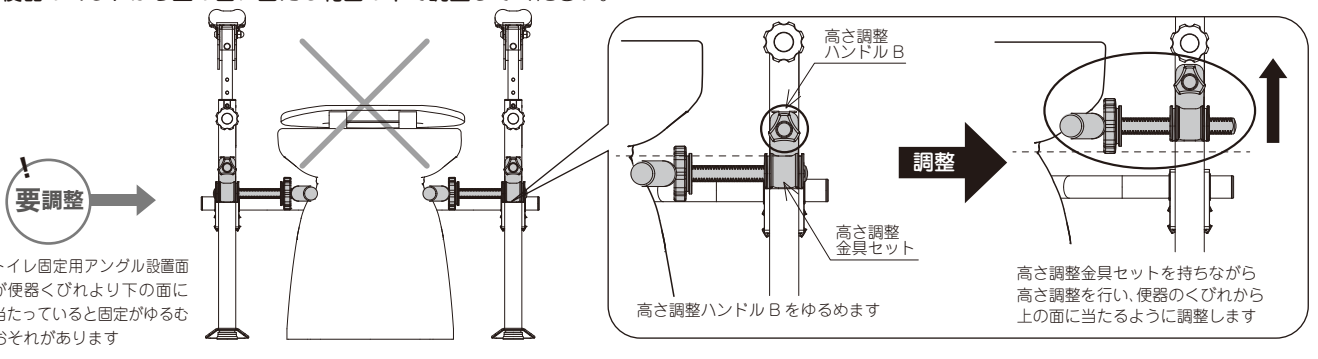


ポイント⑨

便器にトイレ固定用アングルを押し付けた際、下図のように便器のくびれから上の面(上方向の荷重が掛かってもし便器に当たる位置)に当たっていることを確認してください。



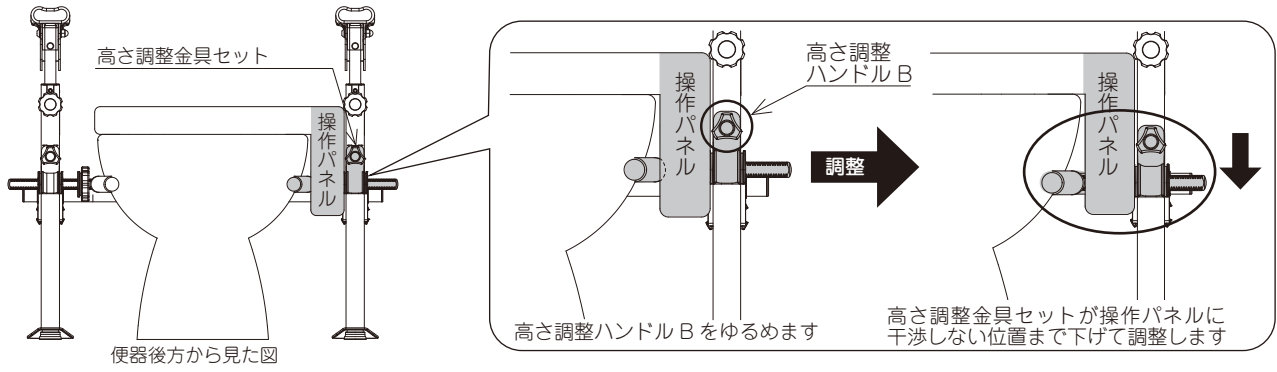
トイレ固定用アングルが便器のくびれより下の面に当たってしまう場合、高さ調整ハンドルBをゆるめ、高さ調整金具セットを持ち上げ、便器のくびれから上の面に当たる範囲の中で調整してください。



ポイント⑩

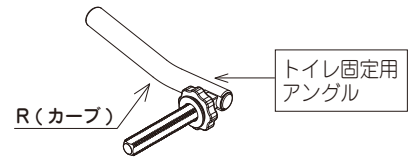
トイレ固定用アンクルが温水洗浄便座の操作パネルに干渉する場合

高さ調整ハンドルBをゆるめ、高さ調整金具セットを操作パネルに干渉しない位置まで下げて調整してください。



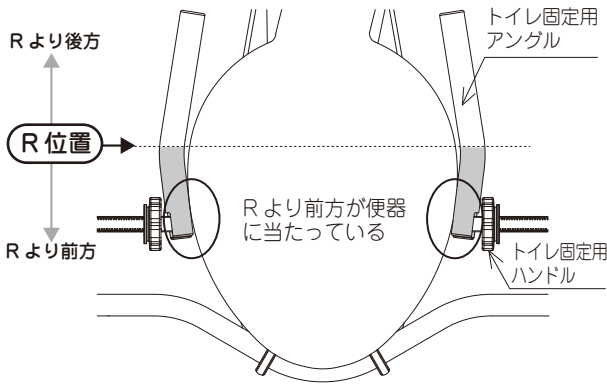
ポイント⑪

便器への締め付けの目安は大きく2パターンに分かれます。トイレ固定用アンクルを便器に押し付けた時の便器への当たり方を確認してください。



パターン1

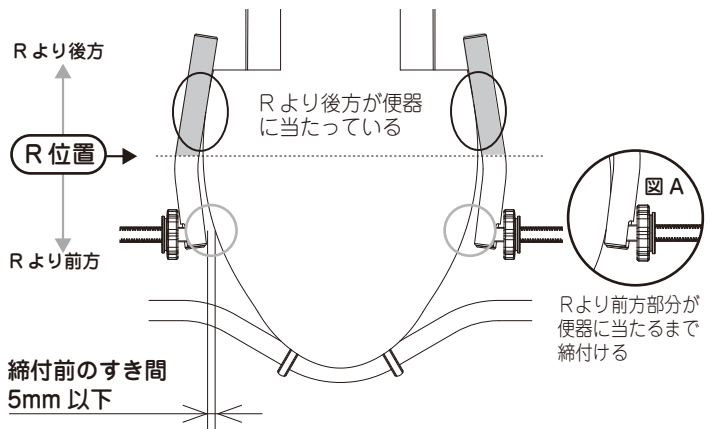
トイレ固定用アンクルの「Rより前方部分」が便器に当たっている場合



トイレ固定用ハンドルを両側均等にしっかりと締付けてください。

パターン2

トイレ固定用アンクルの「Rより後方部分」が便器に当たっている場合



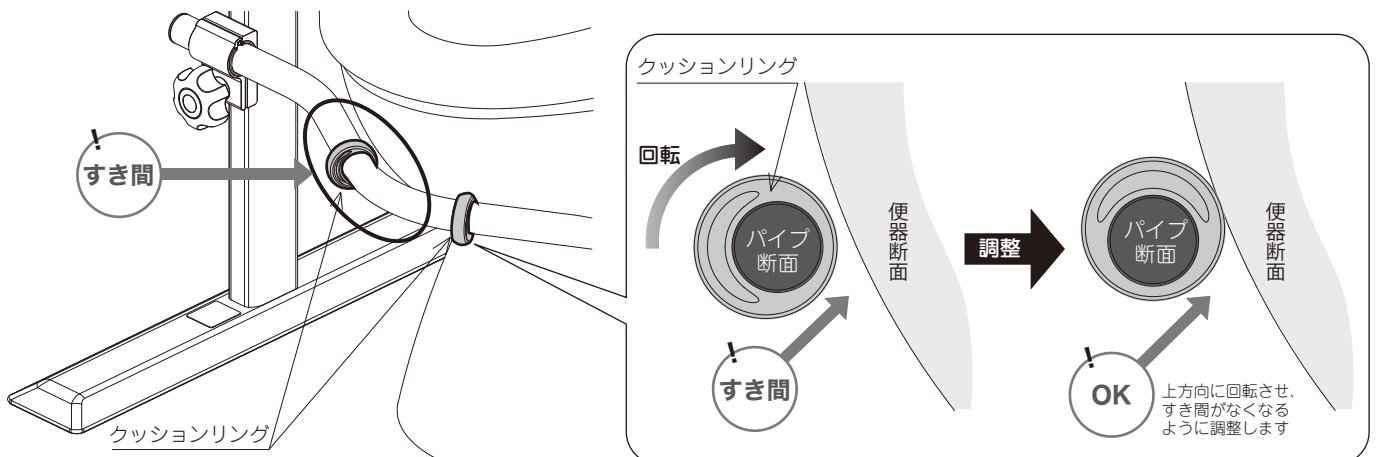
Rより前方部分が便器に当たるまで、両側均等にトイレ固定用ハンドルを締め、前方部分が両側とも当たった位置(図A)でしっかりと締付けてください。
※上図の「締付け前のすき間」が大きいと締付けができない場合があります。すき間が5mm以下になるように高さ調整金具セットを調整してください。

【高さ調整金具セットの調整手順】

- ①一度、トイレ固定用アンクルを便器にあたらぬ位置に戻します。
- ②高さ調整ハンドルBをゆるめ、高さ調整金具セットを上方向に調整し、締付け前のすき間が5mm以下になるところで締付けてください。

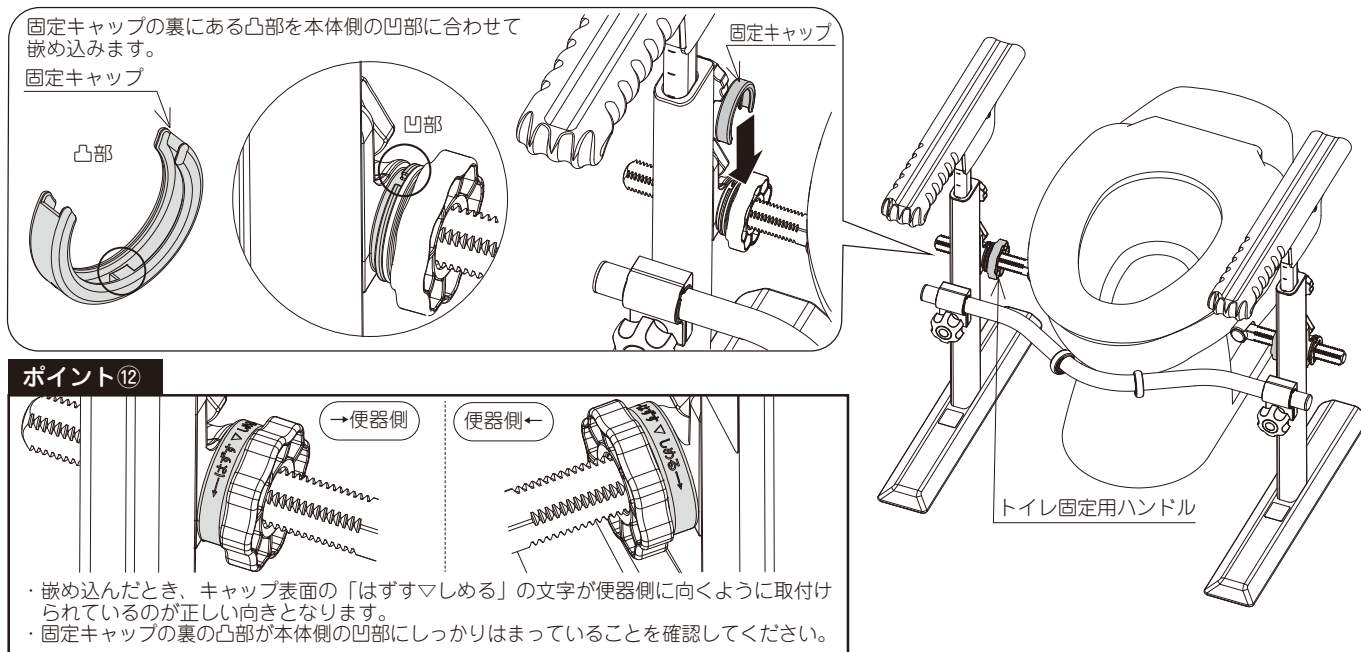
7-5. クッションリングと便器の間にできたすき間の調整

7-4-2でトイレ固定用ハンドルを締め付けると、便器形状や取付け方により便器とクッションリングの間にすき間が発生する場合があります。すき間が発生した場合はクッションリングを図のように回転させ、すき間がなくなるように調整してください。



7-6. 固定キャップの取付け

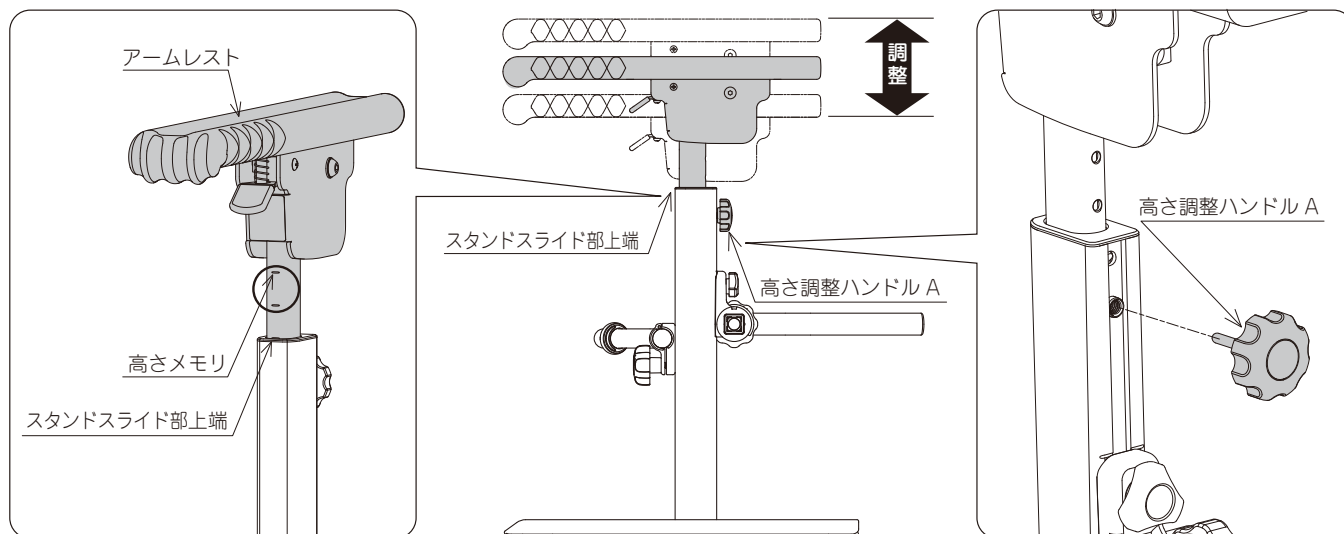
固定キャップをトイレ固定用ハンドルの下図の位置に取付けます。
(固定キャップの裏にある凸部を本体側の凹部に合わせ嵌め込みます。)



7-7. アームレストの高さ調整

アームレストの高さは5段階（58・60.5・63・65.5・68cm）に調整できます（開梱時には標準位置の63cmに設定されています。）
まず、高さ調整ハンドルAを取り外し、高さメモリとスタンドスライド部が重なる位置（5段階）で調整します。

高さを合わせましたら、高さ調整ハンドルAをもとの穴に差し込み、締付け固定してください。



⚠ 注意



- アームレストの高さ調整を行う際はスライド部分をつかんだり、スタンドスライド部上端に手を置かない。
手・指をはさみケガをするおそれがあります。高さ調整はアームレストを持って行ってください。



- 調整後、高さ調整ハンドルAがしっかりと締付けられ、アームレストにガタつきがないことを確認する。
取付けが不安定な状態で使用すると破損や事故、ケガの原因になります。

7-8. ガタつき・調整箇所のゆるみがないか確認

最後に全体のガタつきや、ハンドルなどの全調整箇所のゆるみがないかを確認し（「8. ご使用前の確認」参照）、設置の完了です。

⚠ 注意



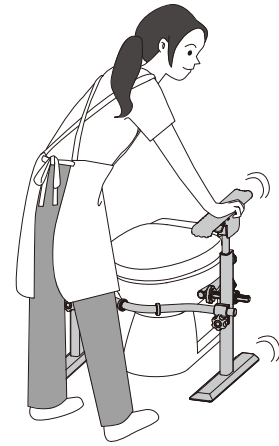
- 再調整を行った場合は、必ずもう一度設置手順に沿って締付けを行う。
取付完了後に横幅の再調整や便器の挟み込み部分の高さ調整などを行う場合は、トイレ固定用アングルをゆるめ、もう一度設置手順に沿った締付けを行ってください。

8. ご使用前の確認

！ 設置完了後、また定期点検時（推奨点検期間：1 カ月ごと）に、ガタつき・調整箇所ゆるみ・部品の破損がないか確認してください。

8-1. ガタつきの確認方法

図のようにアームレスト中央を持ち、前後左右に軽く揺らし、ガタつきがないかチェックしてください。



8-2. 調整箇所のゆるみ確認と対処方法

■ 確認チェックは下記番号順に進めてください。
（手順通りに進めないと固定が不十分になるおそれがあります。）

①

高さ調整ハンドル A は
しっかりと締め付けられていますか？
→締め付けがゆるい場合はしっかりと
締め付けてください。

チェック✓

②の確認へ

②

横幅調整ハンドルはしっかりと
締め付けられていますか？
→締め付けがゆるい場合はしっかりと
締め付けてください。

チェック✓

③の確認へ

③

高さ調整ハンドル B は
しっかりと締め付けられていますか？
→締め付けがゆるい場合はしっかりと
締め付けてください。

チェック✓

④の確認へ

④

トイレ固定用ハンドルはしっかりと
締め付けられていますか？
（**トイレ固定用アングル**の便器への
設置面がRより前方部分が当たって
いますか？ P9 「ポイント⑩」参照）
→締め付けがゆるい場合はしっかりと
締め付けてください。

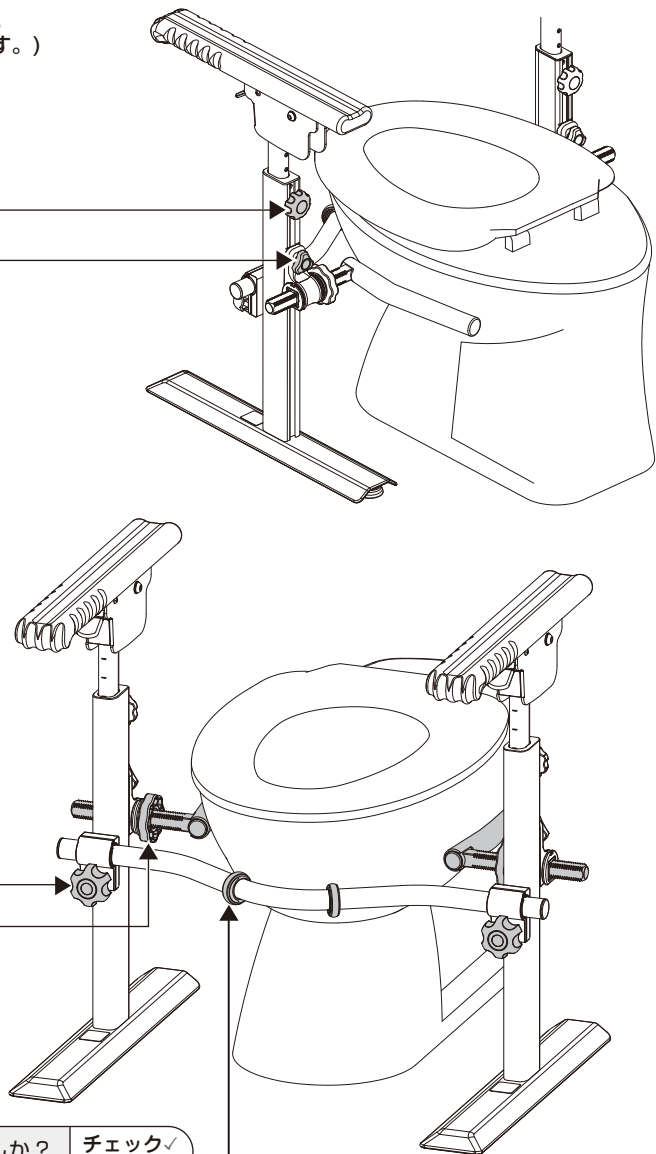
チェック✓

⑤の確認へ

⑤

クッションリングと便器の間にすき間
があいていませんか？
→クッションリングを回転させ、
すき間を埋めてください。
すき間が埋まらないほど離れている
場合は再度設置を行う必要があり
ます。P7 「7-3. クッションリングと
横幅調整ハンドルの調整」から手順
に沿って再設置をしてください。

チェック✓



上記の確認をしても異常がある場合は、お買い上げの販売店またはレンタル事業者、ケアマネジャーにご相談ください。

9. お手入れ方法

9-1. 日常のお手入れ

- 水か中性洗剤を含ませた布を固く絞って拭いてください。

⚠ 注意	
⊘ 禁止	● 酸性・塩素系洗剤は使用しない。 錆、変色、変質、塗装の剥がれ、または劣化による破損の原因になります。
	● シンナー・ベンジン・クレゾールなどは使用しない。 変色・変質または劣化により破損するおそれがあります。
	● たわしや磨き粉などで磨かない。 傷がつくおそれがあります。
⚠ 必ず守る	● 直射日光は避けて、陰干しする。

9-2. 点検

- 定期的に点検を行い、ガタつき・ねじやハンドルなどのゆるみ・部品の破損・その他異常がないことを確認してください。

⚠ 注意	
⚠ 必ず守る	● 定期的にガタつき・ねじやハンドルなどのゆるみ・部品の破損・その他異常がないことを確認する。 異常があった場合は、直ちに使用を中止し、お買い上げの販売店へご相談ください。

9-3. 消毒方法

- 消毒は納入業者、または消毒施設のある業者に依頼してください。
- アルコール清拭消毒、逆性石鹼清拭消毒などを推奨します。消毒後は、仕上げに水拭きをしてください。
- この製品に使用している素材の物性を考慮した消毒方法を選択してください。(オゾンガスは使用すると品質が低下する場合があります。)
- 塩素系の消毒液を使用する場合は、使用する消毒液の使用方法及び使用上の注意に従い、希釈して使用し、仕上げに水拭きをしてください。
(参考：次亜塩素酸ナトリウム 6%水溶液なら 120倍～300倍程度に希釈)

⚠ 注意	
⊘ 禁止	● ホルムアルデヒドガスは使用しない。 変質、破損するおそれがあります。
⚠ 必ず守る	● アルコール系の消毒液や逆性石鹼、塩素系の消毒液が付着した場合は水拭きをし、製品表面に消毒液が残らないようにする。 錆、変色、変質、塗装の剥がれの原因になります。

9-4. 保管方法

- 製品は直射日光の当たらない乾燥した常温の室内で保管してください。

⚠ 注意	
⚠ 必ず守る	● 製品は直射日光の当たらない乾燥した常温の室内で保管する。 高温多湿の場所で保管すると、変形、結合部の外れの原因になります。

※製品改良のため、仕様・外観は予告なしに変更することがありますのでご了承ください。

矢崎化工株式会社

■ 本社 〒422-8519 静岡県静岡市駿河区小鹿 2-24-1

介護支援ページ
kaigo-web
<http://www.kaigo-web.info/>

■ 北海道支店 福祉介護機器課
〒072-0007 北海道美幌市東6条北8-2-1
TEL 0126(63)4285 FAX 0126(63)4459

■ 仙台支店 福祉介護機器課
〒981-1223 宮城県名取市下余田字中荷 280
TEL 022(382)2145 FAX 022(382)1099

■ 関東支店 福祉介護機器課
〒373-0823 群馬県太田市西矢島町 88
TEL 0276(38)1511 FAX 0276(38)3522

■ 東京支店 福祉介護機器課
〒359-0023 埼玉県所沢市東所沢和田 1-38-3
TEL 04(2944)7113 FAX 04(2944)7007

■ 神奈川支店 福祉介護機器課
〒257-0024 神奈川県秦野市名古木 3-4
TEL 0463(81)4315 FAX 0463(81)4316

■ 静岡支店 福祉介護機器課
〒422-8519 静岡県静岡市駿河区小鹿 2-24-1
TEL 054(286)1101 FAX 054(286)3988

■ 名古屋支店 福祉介護機器課
〒484-0963 愛知県犬山市宇鶴池 48-2
TEL 0568(67)0111 FAX 0568(67)7219

■ 大阪支店 福祉介護機器課
〒569-8551 大阪府高槻市大塚町 5-1-1
TEL 072(672)8440 FAX 072(673)8822

■ 広島支店 福祉介護機器課
〒738-0042 広島県廿日市市地御前 1-7-17
TEL 0829(36)1111 FAX 0829(36)3890

■ 九州支店 福祉介護機器課
〒820-0702 福岡県飯塚市平塚 481-1
TEL 0948(72)0310 FAX 0948(72)4026

14092211

DW-195-05