

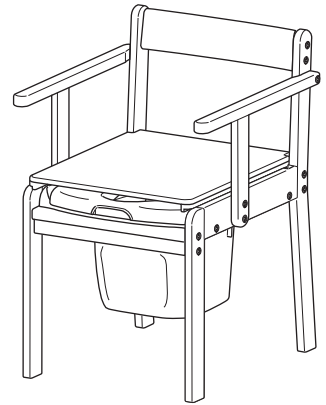
このたびは、本品をお買い上げいただきありがとうございます。ご使用前に、必ずこの取扱説明書をよくお読みのうえ正しくお使いください。また、本書はいつでも見られる場所に大切に保管してください。本書に使用しているイラストは、操作方法や仕組みなどをわかりやすくするため、現物とは多少異なることがあります。本品を他のお客様にお譲りになるときは、必ず本書も併せてお渡しください。

用途

ベッドの脇などに設置し、トイレまでの歩行が困難な方の排泄を容易にします。

特長

- 軽量で場所移動がラクにできます。
- 部屋においても違和感のないデザインです。
- 汚水受けは取外しが可能でお手入れが簡単です。
- 汚水受けを設けた構造なので、飛散した小水がトイレの外に漏れにくいです。
- やわらかい座り心地です。(やわらか便座のみ)



○記号の説明

この取扱説明書は、製品を安全に使用していただくために特に守っていただきたいことについて次のマークで表示しています。各マークの意味を十分理解されたうえで使用していただきますようお願いいたします。

- ▲警告** … 取扱いを誤った場合、死亡または重大な傷害を負ったり、物的損害につながるおそれのあるもの。
- ▲注意** … 取扱いを誤った場合、軽度の傷害を負ったり、物的損害につながるおそれのあるもの。
- 重要** … 取扱いを誤った場合、製品の故障・損傷・早期寿命などを招くおそれのあるもの。

使用上の注意

▲警告

- 用途以外では使用しないでください。製品の破損やケガをするおそれがあります。
- 使用前に必ずボルトの緩みや外れ、破損などが無いかなど各部を点検して使用してください。ボルトが緩んだまま使用すると、破損し、ケガの原因となります。
- 移乗の際は、肘掛けや背もたれを手すり代わりに使用しないでください。転倒し、ケガの原因となります。
- 使用の際は、使用者の身体状況によって介助者が付き添ったり、購入先や専門家に注意点などを相談したりしてください。

▲注意

- 体重が100kgを超える方は使用しないでください。製品の破損やケガをするおそれがあります。
- 便座を開閉するときは、必ず便座前側を持って開閉してください。他の部分を持つと、指をはさみ、ケガをするおそれがあります。
- バケツや汚水受けを取り出すときは、座面フタを外し、便座が倒れないことを確認してください。便座が倒れて指などはさみ、ケガをするおそれがあります。
- 段差のあるところなど、安定の悪い場所では使用しないでください。
- 立ち座りの際など、使用者自身が身体の安定を十分に保てない場合は、ヒモなどを利用してポータブルトイレを固定して安全性を確保するか、介助者の付き添いのうえ使用してください。
- 使用時に座面フタを取り外した際は、座面フタが倒れるなどしてケガをしないように安定した安全なところに置いてください。
- 暗いときは足元に注意してください。本品につまずくなどして転倒やケガをするおそれがあります。

〈トイレ移動時の注意〉

- トイレに人が座ったまま移動させないでください。
- 移動の際は、汚物などが無いことを確認してください。汚物などがこぼれることがあります。
- 座面フタは外れることがありますので、座面フタは取り外してから移動してください。

重要

- 代品による部品交換や改造は絶対に行わないでください。故障の原因となります。
- 直射日光や熱のそばは避けて、湿気の少ない場所に設置してください。
- 破損や故障の原因となりますので、持ち運びの際は落下させないでください。
- 濡れたり、汚れたままにしないでください。シミやカビが発生したり、製品が破損するおそれがあります。

各部の名称

普通便座

受け板（後ろ）

肘掛け（左）

バケツ（フタ付き）

便座

受け板（前）

側板（左）

汚水受け

背もたれ

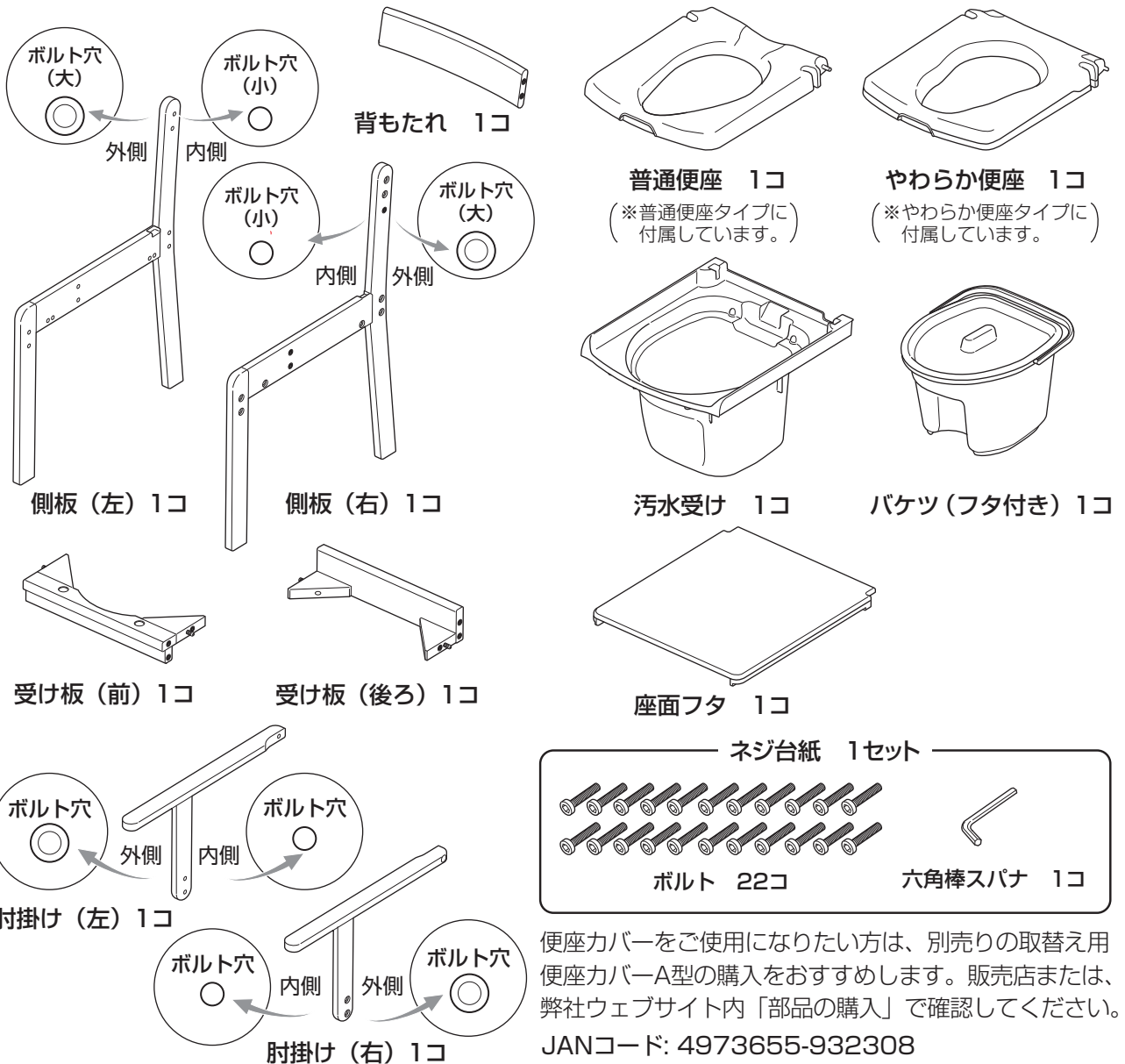
肘掛け（右）

側板（右）

やわらか便座

やわらか便座

座面フタ



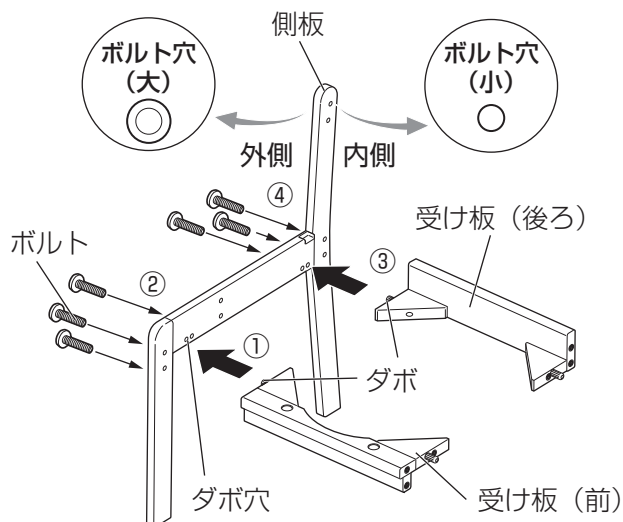
便座カバーをご使用になりたい方は、別売りの取替え用便座カバーA型の購入をおすすめします。販売店または、弊社ウェブサイト内「部品の購入」で確認してください。
JANコード：4973655-932308
取替え用便座カバーA型

使用する前に

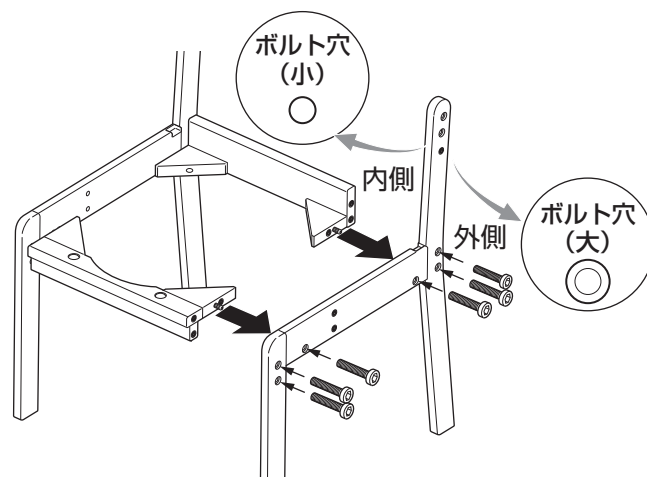
- 部品数を確認してください。●組立てには付属の六角棒スパナを使用してください。
- 組立て時に床を傷つけないよう、敷き物などを敷いて作業することをおすすめします。
- 組立て時のネジ止めは、まずは仮締めにし、最後に水平な場所に置いて増し締めしてください。

1. 側板と受け板の固定

- (1) 側板の外側と内側を確認します。
ボルト穴の大きい方が外側です。
- (2) ①側板のダボ穴に受け板（前）のダボをはめます。
②側板の外側からボルトで止めます。
（仮締め3カ所）
③側板のダボ穴に受け板（後ろ）のダボをはめます。
④側板の外側からボルトで止めます。
（仮締め3カ所）

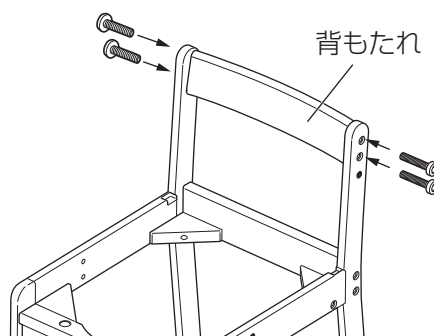


- (3) もう一方の側板と受け板（前）（後ろ）も(2)と同じようにし、ボルトで止めます。（仮締め6カ所）



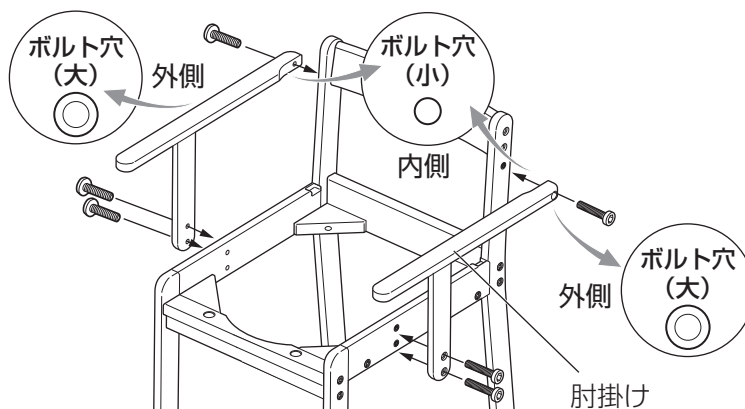
2. 側板と背もたれの固定

図のように側板上部の間に背もたれを入れボルトで止めます。（左右4カ所）
がたつきがないことを確認し、ボルト止めた箇所を増し締めします。



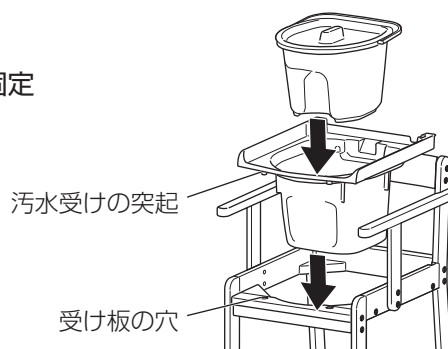
3. 肘掛けの取付け

- (1) 肘掛けの外側と内側を確認します。
ボルト穴の大きい方が外側です。
- (2) 側板に肘掛けをボルトで止めます。（左右6カ所）



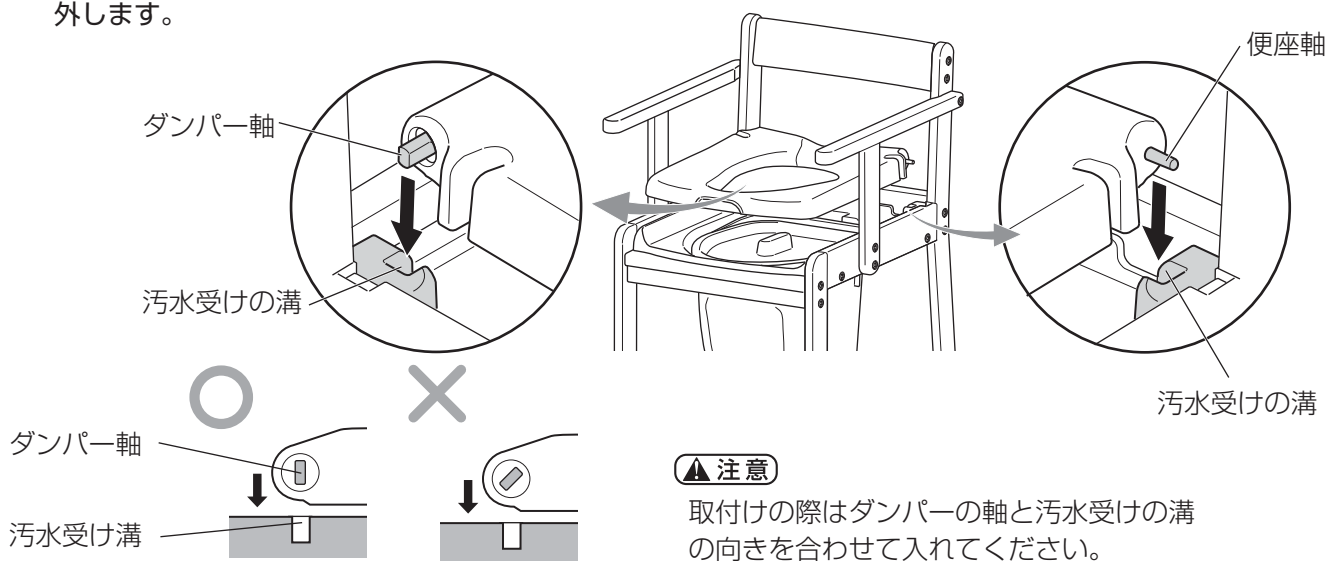
4.汚水受けとバケツ（フタ付）の取付け

汚水受けの突起を受け板の穴にはめ、汚水受けを固定します。バケツを汚水受けの中に入れます。



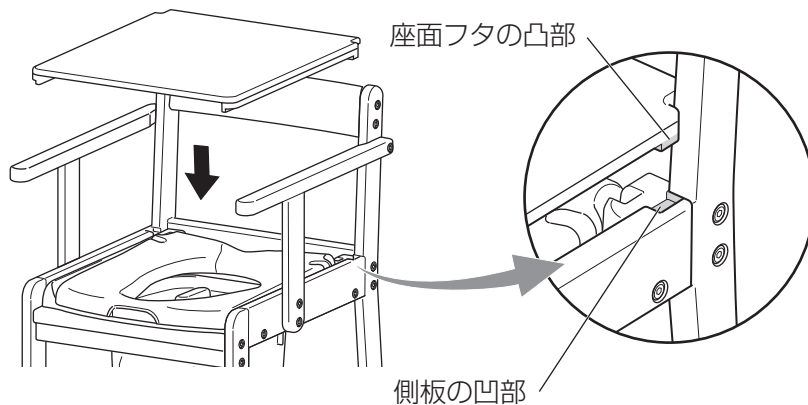
5.便座の取付け

汚水受けの左右の溝に、ダンパー軸、便座軸を上から入れます。取り外す際は、便座を上へ持ち上げて取り外します。



6.座面フタの取付け

座面フタの凸部と側板の凹部を合わせ、はめます。



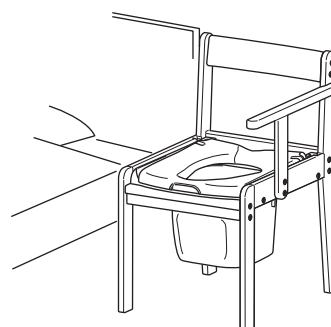
使用方法

- トイレとして使用するときには、座面フタ、バケツフタを取り外してください。
- 使用後は便座下のバケツを取り出し、汚物を処理してください。

ベッド移乗について

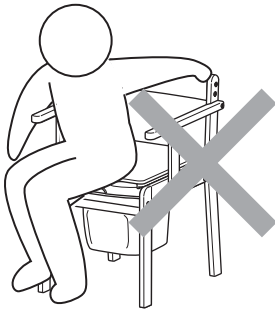
ベッドサイドで使用の場合は、ベッド側の肘掛けを外して使うと移動しやすくなります。

※取り外した部品は大切に保管してください。



座面フタについて

座面フタは座るためのものではありません。
トイレ使用後に便座面を覆うためのものです。



移動について

▲注意

- トイレに人が座ったまま移動させないでください。
- 汚物などが無いことを確認してください。汚物などがこぼれることがあります。
- 座面フタは外れることがありますので、座面フタは取り外してから移動してください。

お手入れ方法

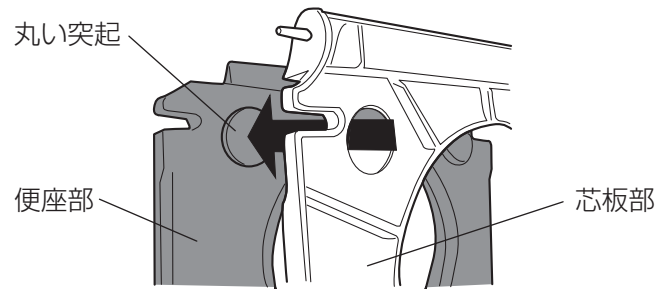
- 便座本体などに消臭剤がついた場合はすぐにふき取ってください。放置すると変色するおそれがあります。
- みがき粉やクレンザー、たわしなど硬いものは使用しないでください。変色やキズの原因となります。
- シンナーやベンジン、アルコールなどの薬品は使用しないでください。変色や塗装のハクリの原因となります。
- 汚れや水気は、水で薄めた中性洗剤をつけたタオルを固く絞ってすみやかにふき取ってください。ふき取ったあとは、風通しのよい場所で陰干しにしてください。変色や変形、カビの原因となります。
- やわらか便座 便座部の取外し方法は下図を参照してください。（やわらか便座のみ）

やわらか便座 便座部の取外し方法

裏面の4カ所の丸い突起を押して取り外せます。

▲注意

- 便座部の丸い突起を強く引っ張らないでください。破損の原因となります。



仕様

品名	木製きらく 軽～いトイレ 普通便座	木製きらく 軽～いトイレ やわらか便座
サイズ	幅47×奥行51×高さ69.5 (cm)	
便座面の高さ	40cm	
重量	7.8kg	8kg
材質	側板・受け板・肘掛け・背もたれ・座面フタ	天然木 (ラッカー塗装)
	汚水受け・バケツ (耐熱温度)	ポリプロピレン (120℃) バケツ容量：10 L
	便座 (耐熱温度)	ポリプロピレン (120℃) 便座部：EVA樹脂 (70℃) 芯板部：ポリプロピレン (120℃)

原産国

(側板・受け板・肘掛け・背もたれ・座面フタ)：ベトナム (便座部)：中国

保証書

保証基準

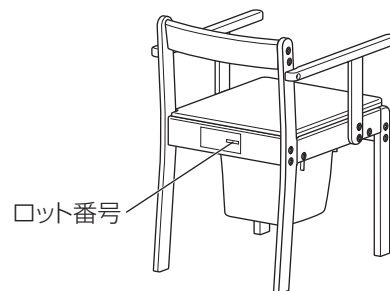
- ① 本品の品質保証期間は、お買い求めになった日より1年間です。
- ② 保証期間内に故障して無料修理・交換を受ける場合には、本書をご提示のうえお買い上げの販売店にご依頼ください。
- ③ 保証期間内でも次の場合は有料とさせていただきます。
 - ・ 本書のご提示がない場合。
 - ・ 本書に商品名、お買い上げ日、お客様名、販売店名の記入がない場合、あるいは字句を書き換えられた場合。
 - ・ 使用上の誤り、不適切な手入れ、不当な修理や改造などによる故障または損傷。
 - ・ 天災地変、事故、落下による故障や損傷。
 - ・ 消耗品の劣化、損傷、汚れ。
 - ・ 実費修理の際に要する運賃などの諸経費。
 - ・ 製品による二次的な損傷や損害。
 - ・ 業務用、施設用など一般家庭以外で使用された場合。
 - ・ ネットオークション、フリーマーケット、リサイクルショップなどにより第三者から購入したり譲渡を受けた使用経緯の確認できない製品。
- ④ 原則として、一度ご使用になった製品は、お取り替えることはできません。故障箇所の修理・交換で対応いたします。
- ⑤ 本書は日本国内においてのみ有効です。海外からの修理サービスは受付できません。
- ⑥ ご贈答、ご移転で本書に記入してある販売店に修理を依頼できない場合はお客様相談室へご相談ください。
- ⑦ 本品の修理箇所以外の品質の保証はいたしかねます。
- ⑧ 製造中止後の製品については、必要部品の在庫がなくなった場合、修理できないこともあります。
- ⑨ この保証書は本書に明示した期間、条件のもとにおいて無料修理・交換をお約束するものです。
したがって、この保証書によってお客様の法律上の権利を制限するものではありませんので、この保証期間後の修理などについてご不明な場合は、お客様相談室にお問い合わせください。

商品名		ロット番号 (本体後ろ側の品質表示シールをご覧ください。)		故障内容記入欄
お買い上げ 年月日	年 月 日	保証期間	お買い上げ日より1年 (ただし、保証基準による)	
お客様	ご住所(〒 -)	住所(〒 -)		
	お名前	販売店名		
	電話番号 - -	電話番号 - -		

- お買い上げ後、商品名・お買い上げ日・お客様名・販売店名・ロット番号をただちに記入願います。
- ご提供いただいた個人情報は、保証書に基づくアフターサービスのために使用し、その他の目的に使用することは一切ございません。
- 本品に付設した機器に保証書が付いている場合、その機器に対する保証はその内容にしたがいます。
- 本書は再発行はいたしませんので大切に保管してください。

販売店発行のレシート(領収書)を保管していただき、本書を提示していただく際に添付してください。

領収書(レシート)貼付け欄



製品の外観および仕様は、品質向上のため予告なく一部変更する場合があります。この商品の品質で、お気づきの点がございましたらお手数ですが下記までご連絡ください。

株式会社 リッチェル

富山市水橋桜木136 〒939-0592
 お客様相談室/TEL(076)478-2957
 受付時間: 9:00~17:00 (土日、祝日を除く)

www.richell.co.jp

Designed by Richell Corp., Japan