

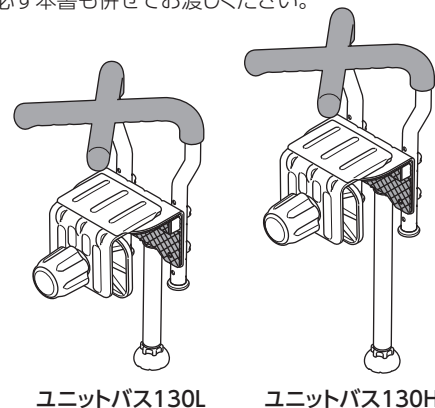
このたびは、リッチェル製品をお買い上げいただきありがとうございます。ご使用前に、必ずこの取扱説明書をよくお読みのうえ正しくお使いください。また、本書はいつでも見られる場所に大切に保管してください。本書に使用しているイラストは、操作方法や仕組みなどをわかりやすくするため、現物とは多少異なることがあります。本品を他のお客様にお譲りになるときは、必ず本書も併せてお渡してください。

用途

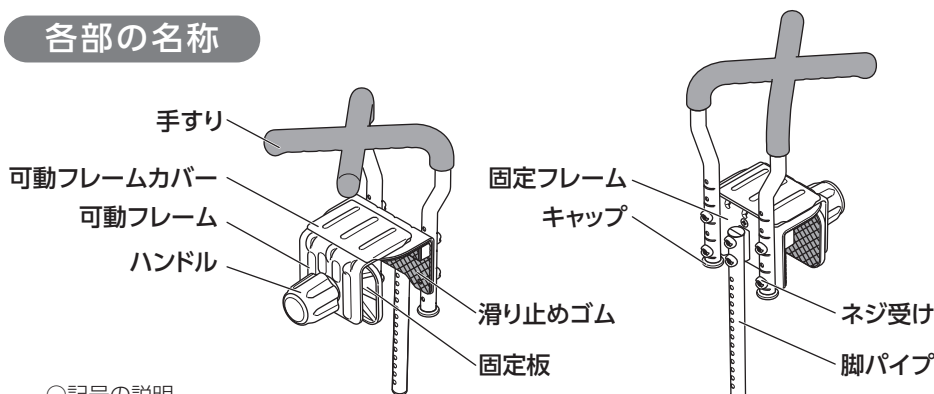
- 本品は浴そうの出入りの補助具としてお使いください。
- 本品はユニットバス専用です。

特長

- 体格や浴そう壁に合わせて手すりの高さが15.5・18.5・21.5cmの3段階調節できます。
- 十字形の手すりなので身体をひねらずに、またぎ動作ができます。
- 手すりが身体に対して平行なので自然な順手でつかめます。
- 浴そう壁取付け部は、滑り止めゴム付きなので、キズや横ズレを防ぎます。
- 締めすぎ防止機能付きなので、締め付け不足や締めすぎによる浴そうの破損を防ぎます。



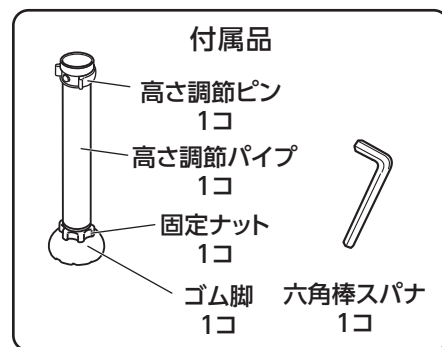
各部の名称



○記号の説明

この取扱説明書は、製品を安全に使用していただくために特に守っていただきたいことについて次のマークで表示しています。各マークの意味を十分理解されたうえで使用していただきますようお願いいたします。

- 警告** … 取扱いを誤った場合、死亡または重大な傷害を負ったり、物的損害につながるおそれのあるもの。
- 注意** … 取扱いを誤った場合、軽度の傷害を負ったり、物的損害につながるおそれのあるもの。
- 重要** … 取扱いを誤った場合、製品の故障・損傷・早期寿命などを招くおそれのあるもの。



使用上の注意

警告

- 用途以外では絶対に使用しないでください。
- 本品を取り付ける前に、浴そうの取付け面および本品に湯あかなどの汚れや、水分および洗剤などが付いていないことを確認してください。汚れていると、使用中に本品が外れて転倒するおそれがあります。
- 取り付けできない浴そう(P2を参照してください)には絶対に取り付けしないでください。本品が外れて転倒によるケガの原因となったり、浴そうが破損するおそれがあります。
- 取付け、取り外しの際は、落とさないよう十分注意してください。本品や浴そうが破損したり、ケガをするおそれがあります。
- 本品の改造はしないでください。
- 脚ゴムが必ず床面に接するように設置してください。ゴム脚が床面から離れていると、使用中に本品が外れて転倒するおそれがあります。
- 浴そうへの固定は、必ず「カチッ」と音がするまでハンドルを回してください。しっかり締めないと使用中にハンドルが緩んで手すりが外れ、転倒するおそれがあります。定期的に本品を付け直して確認してください。
- ハンドルが必ず浴そうの内側を向くように取り付けてください。取付け方向が逆になると、しっかり固定できない場合があります。
- 使用前に本品を前後左右に揺らし、しっかり固定されていることを確認してください。しっかり固定されていないと、使用中に本品が外れて転倒するおそれがあります。
- 固定フレーム・固定板の滑り止めゴムがはがれた状態では使用しないでください。はがれた状態で使用すると取付け力が低下し、使用中に本品が外れて転倒するおそれがあります。
- 使用者ご自身が身体の安定を十分に保てない場合は、介助者が付き添いのうえ、使用してください。
- 本品のハンドル部すき間に頭部や首、腕や肘がはさまれないように十分注意してください。すき間にはさまれると、生命に関わる大きな事故につながるおそれがあります。
- 手すりを乱暴にゆすったりしないでください。本品が外れて転倒によるケガの原因となったり、浴そうが破損することがあります。
- 石けんや洗剤が付着した手で使用しないでください。手が滑って転倒やケガの原因となります。

注意

- 塩化ビニル樹脂製のフロアマットの上に長期間放置しないでください。フロアマットやゴム脚の劣化や変色する原因となります。

重要

- 直射日光に当てないでください。変形や変質するおそれがあります。
- 火気に近づけないでください。変形や変質するおそれがあります。
- 塩分や硫黄を含む入浴剤などは使用しないでください。劣化や色移りの原因となります。

取り付けできない浴そう

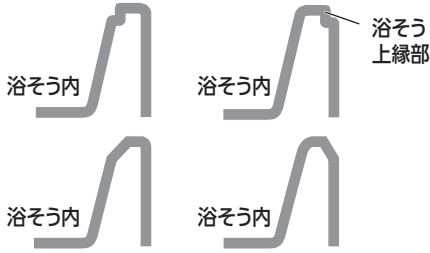
以下の内容に該当する浴そうには本品を取り付けないでください。なお、取付けの判断ができない場合は、現在お使いの浴そう製造メーカー、またはお買い上げの販売店へお問い合わせください。また、以下の内容に該当する浴そうへ取り付けて浴そうが破損した場合、当社は一切の責任を負いかねます。

浴そうの材質

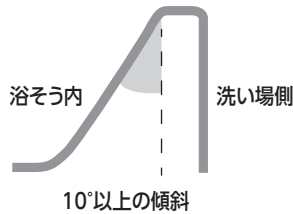
- 木製の浴そう
- 大理石の浴そう
- タイル張りで浴そう壁内部が空洞の浴そう

浴そうの形状と場所

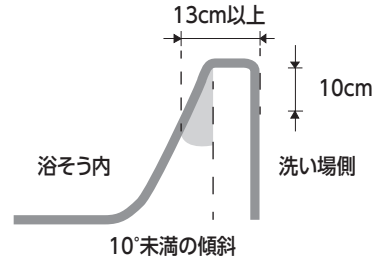
浴そう上縁部に段差や傾斜のある浴そう



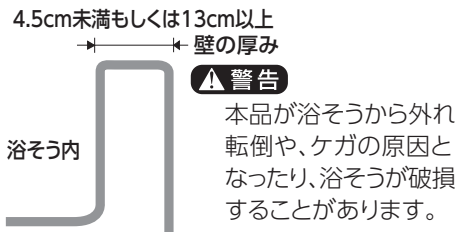
傾斜の大きい浴そう



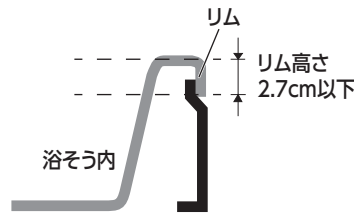
傾斜が10°未満でも上縁より下側10cmの浴そう壁の厚みが13cm以上の浴そう



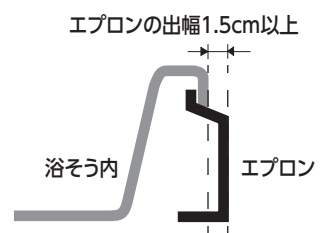
浴そう壁の厚みが4.5cm未満、もしくは13cm以上の浴そう



浴そう壁のリム高さが2.7cm以下の浴そう



リムとエプロンの出幅が1.5cm以上の浴そう



浴そうの内側が大きく湾曲している浴そう



湾曲の大きい浴そう

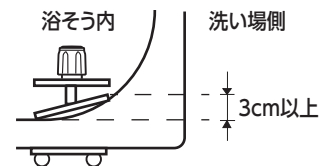
すべての面が湾曲している



湾曲の大きい箇所(コーナー部)

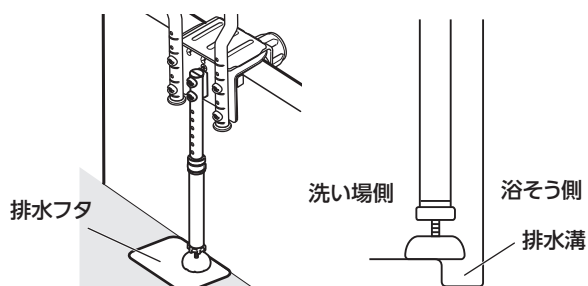


浴そう壁の厚みの最も厚いところと最も薄いところの差が3cm以上の箇所



床のタイプ

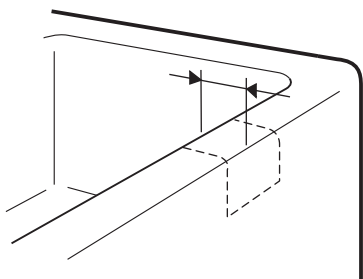
洗い場の排水溝や排水フタ、バスマット、すのこ、タイル敷きの床、クッション性のある床



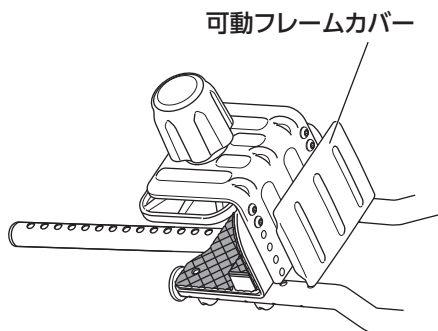
本品の取付け幅を調節する

… 本品を取り付けできる浴そう壁の厚みは4.5～13cmです。

1 取り付けたい場所の厚みを測る

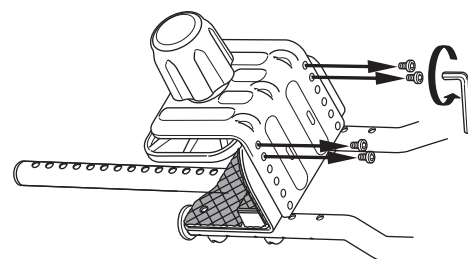


2 可動フレームカバーを外す



3 フレーム組付け用ネジを外す

付属の六角棒スパナでフレーム組付け用ネジ(4コ)を外します。



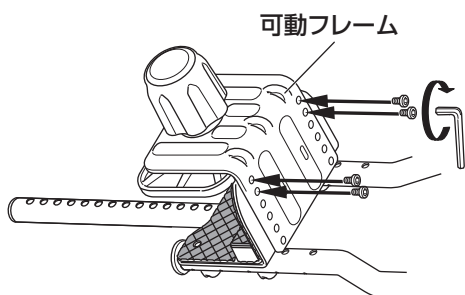
4 本品の取付け幅を浴そう壁の厚みに合わせる

取付け幅は5段階に調節できます。下図を参考に位置を決めます。

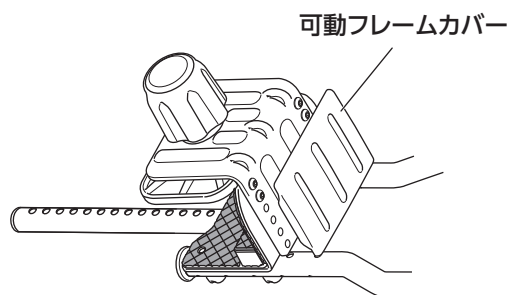
約4.5～7.0cmの場合	約7.1～8.5cmの場合	約8.6～10.0cmの場合
約10.1～11.5cmの場合	約11.6～13.0cmの場合	

5 フレーム組付け用ネジを締める

付属の六角棒スパナでフレーム組付け用ネジ(4コ)を入れます。



6 可動フレームカバーをはめる



▲ 注意

4コのネジを軽く仮止めした後、最後に再度強く締め直してください。

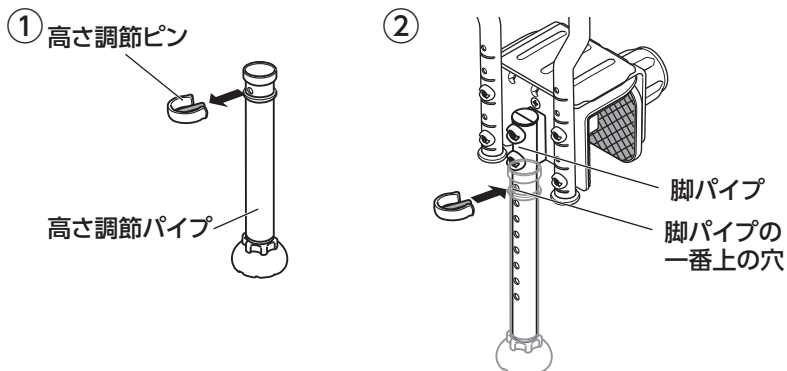
本品を浴そうに取り付ける

▲注意

- 石けんや洗剤が付着した手で取り扱わないでください。手が滑ってケガの原因となります。
- 浴そうの外壁と内壁が平行に近い場所を選んでください。壁が湾曲している場所には取り付けできません。

1 高さ調節パイプを脚パイプに取り付ける

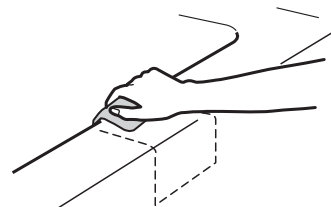
- ①高さ調節パイプから高さ調節ピンを引き抜きます。
- ②脚パイプに高さ調節パイプをはめ、脚パイプの一番上の穴と高さ調節パイプの穴を重ね高さ調節ピンをはめます。



2 水分、洗剤などをふき取る

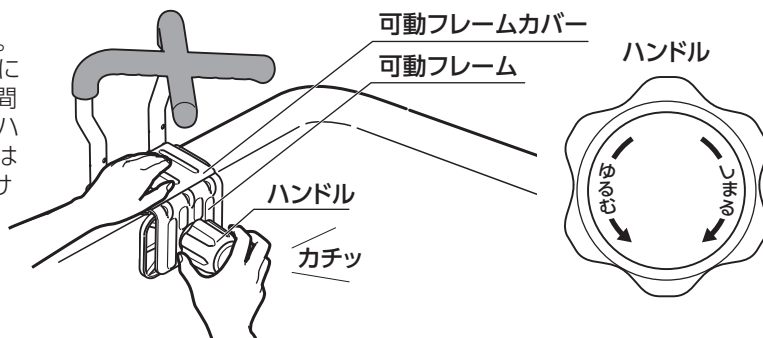
▲注意

浴そうの取付け面、本品に水分や洗剤などが付いている場合は十分な取付け力が得られません。乾いた布などでふいてから取り付けてください。



3 本品を浴そうに取り付ける

ハンドルを「ゆるむ」方向へ回し、固定板を広げます。手すりとハンドルの向きが浴そうの内側になるように取り付けます。浴そうと滑り止めゴム部の間にすき間ができないよう可動フレームカバーを手で押さえ、ハンドルを「しめる」方向へゆっくり回します。ハンドルは締め続けると「カチッ」と音がします。十分に締め付けるため3回程度、音がするまで締めてください。

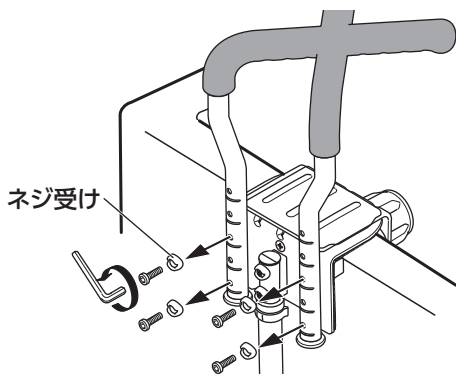


手すり高さを調節する

… 手すりの高さは浴そう上縁から15.5・18.5・21.5cmの3段階調節できます。

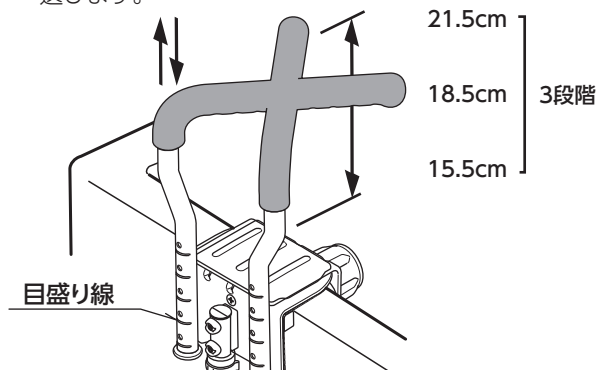
1 手すり高さ調節用ネジを取り外す

付属の六角棒スパナで手すり高さ調節用ネジ(4コ)、ネジ受け(4コ)を取り外します。



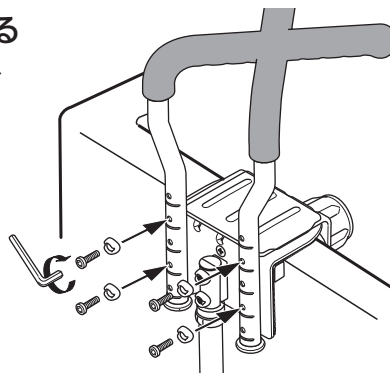
2 手すり高さを調節する

手すりのパイプ目盛り線を目安に、使いやすい高さを選びます。



3 手すり高さ調節用ネジで手すりを固定する

ネジ受け(4コ)に通した手すり高さ調節用ネジの先端がパイプの穴に入るようにして締め込みます。

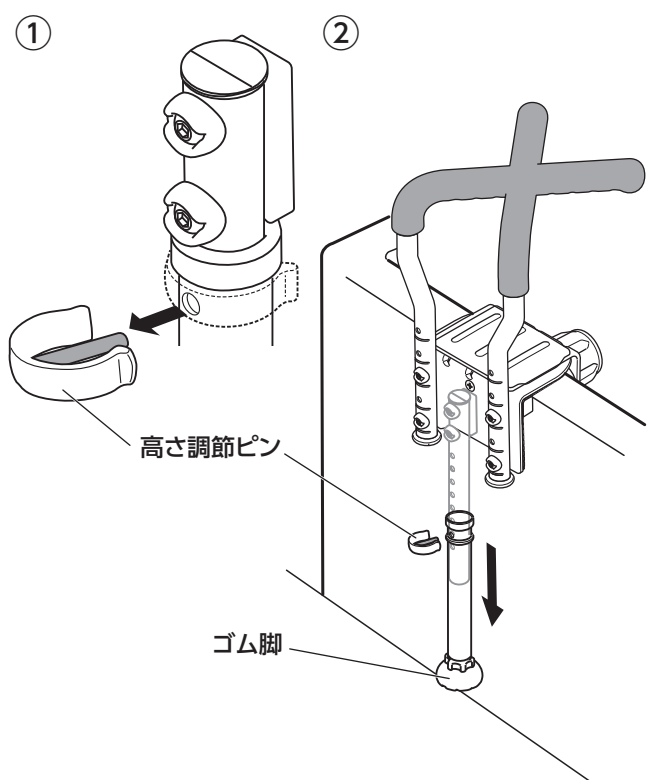


▲注意

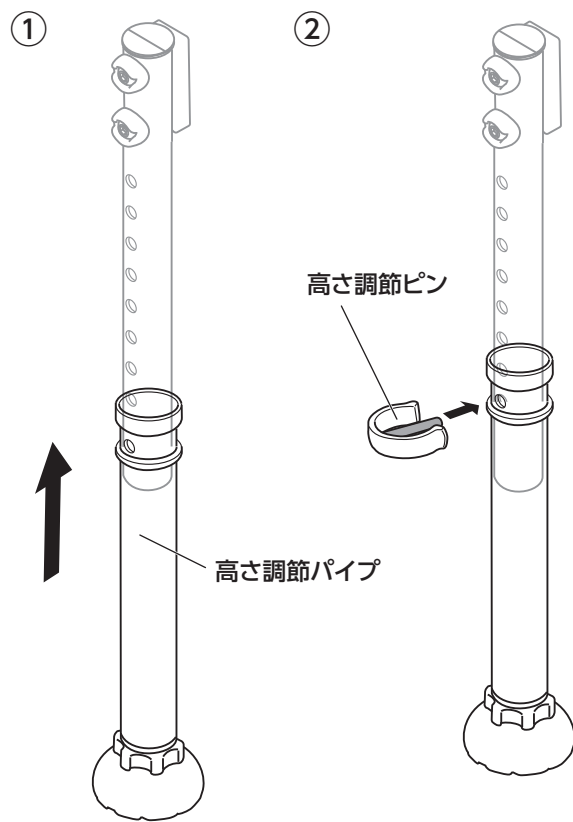
手すり高さ調節用ネジは最後までしっかりと締めてください。しっかり締めていないと使用中にネジが緩み、手すりが外れ、転倒するおそれがあります。

脚の高さを調節する

- 1** ①高さ調節ピンを引き抜く
②ゴム脚を床面に接地させる

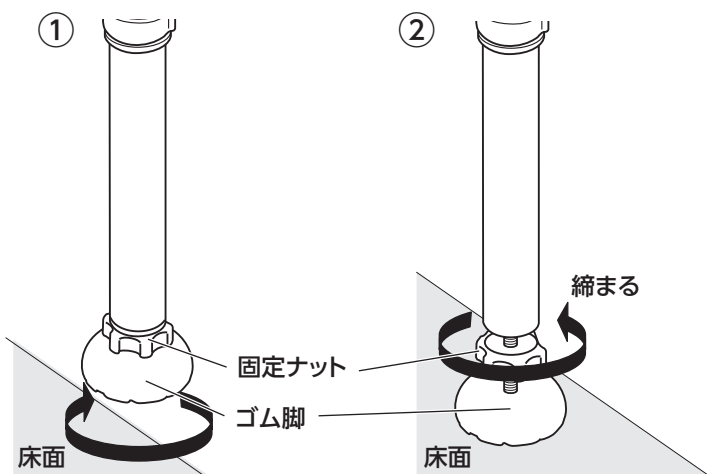


- 2** ①高さ調節パイプを上へ動かし、最初に重なる穴位置に調節後、
②高さ調節ピンをはめる



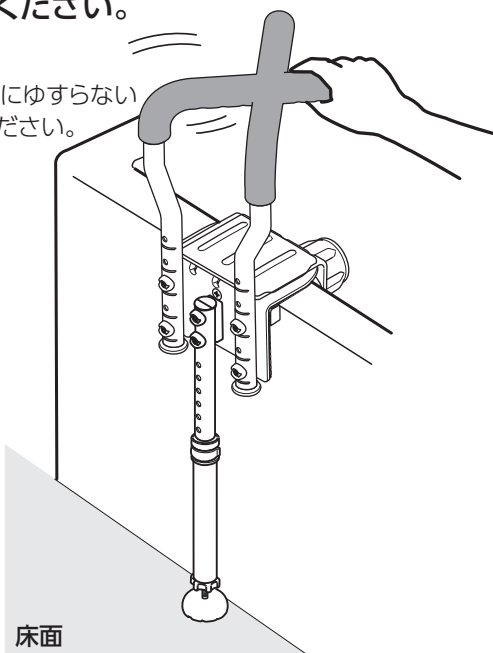
- 3** ①床面に接地するまでゴム脚を回します。
②接地後、固定ナットのみを「締まる」側へ回し、脚部を固定します。

※固定ナットが動かなくなるまで回します。



- 4** しっかり取り付いているか製品をゆすり、ぐらつきが無いことを確認してから使用してください。

※乱暴にゆすらないでください。



しっかり取り付いていない場合

以下の場合、本品を取り外し、本品を浴そうに取り付ける の手順にしたがい、再度取り付けてください。

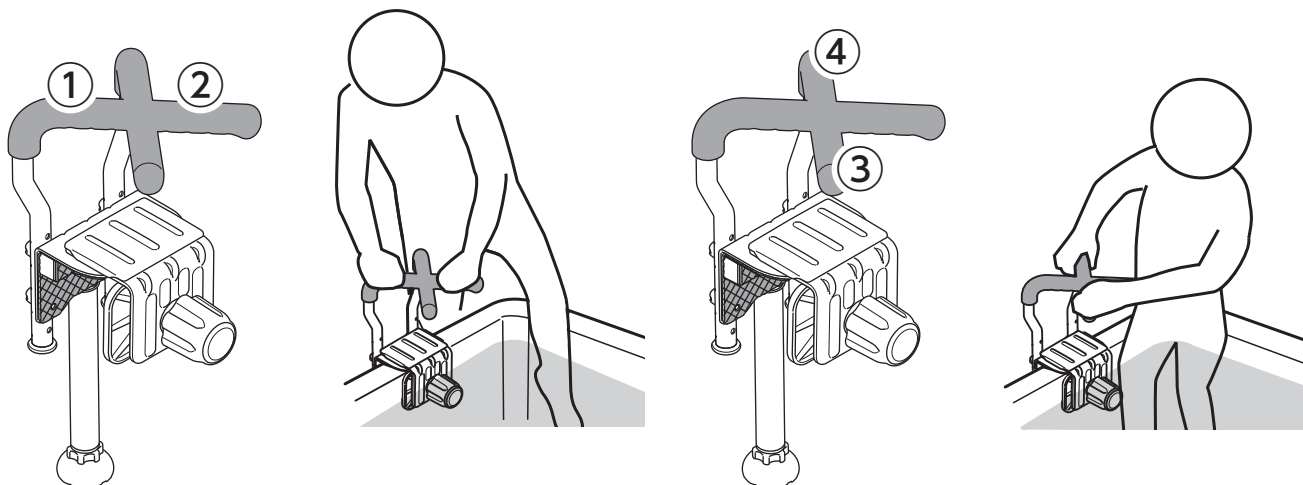
- 本品をゆすってぐらつく場合
- 浴そうと滑り止めゴム部の間にすき間がある場合

使用方法 … 使用者ご自身が身体の安定を十分に保てない場合は、介助者が付き添いのうえ、使用してください。

手すりにつかまりながら片足ずつゆっくりと浴そう壁をまたいで出入りします。

手すりの①、②を握り、浴そう壁をまたいで片足を浴そう内に入れます。

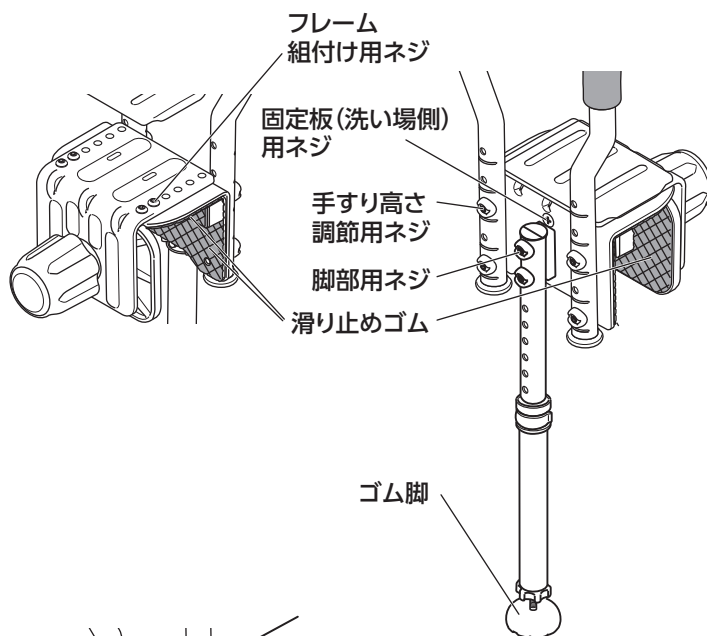
片足が浴そう内の底面についた状態で、手すりを③、④の位置に持ち替えて、もう一方の足を浴そう内に入れます。



点検方法

安全にご使用いただくため、定期的本品を取り外して以下のことを確認してください。

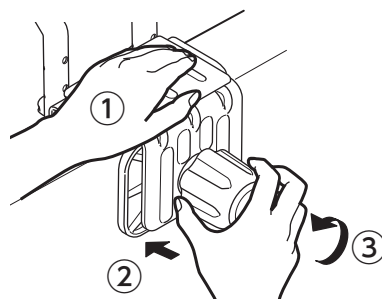
- ネジの緩みがない。
 - ・フレーム組付け用ネジ …… 4コ
 - ・手すり高さ調節用ネジ …… 4コ
 - ・脚部用ネジ …… 2コ
 - ・固定板(洗い場側)用ネジ …… 1コ
- 滑り止めゴムのはがれや破損がない。
- ゴム脚に変形や破損がない。



▲注意

外れないときは、右図のようにして外してください。

- ①取り外した際の落下を防ぐため、可動フレームカバーと可動フレームを押さえる。
- ②ハンドルを押し込みながら、
- ③「ゆるむ」方向へ回す。



お手入れ方法

中性洗剤を水またはぬるま湯でうすめ、やわらかい布かスポンジで洗った後、タオルなどで水気を取り陰干ししてください。

▲注意

漂白剤やカビ取り剤は絶対に使用しないでください。本品の劣化やサビを発生させるおそれがあります。

重要

直射日光に当てないでください。色あせ、ひび割れの原因となります。

防カビ加工について

本品は、以下の箇所に防カビ加工を施しています。防カビ加工品とは、防カビ加工されていない製品の表面と比較し、特定のカビの生育が基準より抑えられているものです。防カビ性の試験はJISに準拠し、抗菌製品技術協議会(SIAA)の試験方法の結果に基づいています。

防カビ加工部位	手すり・キャップ・滑り止めゴム・ゴム脚
防カビ加工方法	練り込み



▲注意

- 防カビ試験は、SIAA指定法にて実施しています。
- SIAAの安全性基準に適合しています。
- 防カビ加工は、カビを死滅させるものではありません。
- 特定のカビの生育を抑制します。
- このマークはカビが発生しないことを保証するものではありません。
- 使用条件によってはカビが発生する場合があります。
- 石けんカスなどの付着がカビの原因となります。
- 高温・多湿の環境で放置するとカビの原因となります。
- 防カビ剤の有効期間は実際使用される環境により異なります。

仕 様

品 名	浴そう手すり X	
	ユニットバス 130L	ユニットバス 130H
サイズ	幅19 × 奥行23~29 × 高さ 45.5~63.5(cm)	幅19 × 奥行23~29 × 高さ 57~81.5(cm)
取付け可能な浴そう壁の高さ	30~42(cm)	41.5~60(cm)
取付け可能な浴そう壁の厚み	4.5~13(cm) 5段階	
浴そう壁上端からの手すり高さ	15.5・18.5・21.5(cm) 3段階	
材 質	手すり芯部、フレーム：ステンレス鋼 手すり、キャップ：熱可塑性エラストマー ハンドル・可動フレームカバー：ポリプロピレン 固定板：ABS樹脂 滑り止めゴム：合成ゴム ゴム脚：合成ゴム・黄銅 高さ調節パイプ用エンドキャップ：ポリエチレン	
重 量	3.9 kg	4 kg
耐熱温度	70℃	
最大使用者体重	80 kg	

保証書

保証基準

- ① 本品の品質保証期間は、お買い求めになった日より1年間です。
- ② 保証期間内に故障して無料修理・交換を受ける場合には、本書をご提示のうえお買い上げの販売店にご依頼ください。
- ③ 保証期間内でも次の場合は有料とさせていただきます。
 - ・本書のご提示がない場合。
 - ・本書に商品名、お買い上げ日、お客様名、販売店名の記入がない場合、あるいは字句を書き換えられた場合。
 - ・使用上の誤り、不適切な手入れ、不当な修理や改造などによる故障または損傷。
 - ・天災地変、事故、落下による故障や損傷。
 - ・消耗品の劣化、損傷、汚れ。
 - ・実費修理の際に要する運賃などの諸経費。
 - ・製品による二次的な損傷や損害。
 - ・業務用、施設用など一般家庭以外で使用された場合。
 - ・ネットオークション、フリーマーケット、リサイクルショップなどにより第三者から購入したり譲渡を受けた使用経緯の確認できない製品。
- ④ 原則として、一度ご使用になった製品は、お取り替えすることはできません。故障箇所の修理・交換で対応いたします。
- ⑤ 本書は日本国内においてのみ有効です。海外からの修理サービスは受付できません。
- ⑥ ご贈答、ご移転で本書に記入してある販売店に修理を依頼できない場合はお客様相談室へご相談ください。
- ⑦ 本品の修理箇所以外の品質の保証はいたしかねます。
- ⑧ 製造中止後の製品については、必要部品の在庫がなくなった場合、修理できないこともあります。
- ⑨ この保証書は本書に明示した期間、条件のもとにおいて無料修理・交換をお約束するものです。
したがって、この保証書によってお客様の法律上の権利を制限するものではありませんので、この保証期間後の修理などについてご不明な場合は、お客様相談室にお問い合わせください。

商品名		ロット番号 (固定フレームのシールをご覧ください。)		
お買い上げ 年月日	年 月 日	保証期間	お買い上げ日より1年 (ただし、保証基準による)	故障内容記入欄
お客様	ご住所 (〒 -)	住 所 (〒 -)		
	お名前	販売店 店 名		
	電話番号 - -	電話番号 - -		

- お買い上げ後、商品名・お買い上げ日・お客様名・販売店名・ロット番号をただちに記入願います。
- ご提供いただいた個人情報は、保証書に基づくアフターサービスのために使用し、その他の目的に使用することは一切ございません。
- 本書は再発行はいたしませんので大切に保管してください。

販売店発行のレシート(領収書)を保管していただき、本書を提示していただく際に添付してください。

領収書(レシート)貼付け欄

製品の外観および仕様は、品質向上のため予告なく一部変更する場合があります。この商品の品質で、お気づきの点がございましたらお手数ですが下記までご連絡ください。

株式会社 リッチェル

富山市水橋桜木136 〒939-0592
 お客様相談室/TEL(076)478-2957
 受付時間:9:00~17:00(土・日・祝日・弊社休日を除く)

www.richell.co.jp
 Designed by Richell Corp., Japan
 MADE IN CHINA

