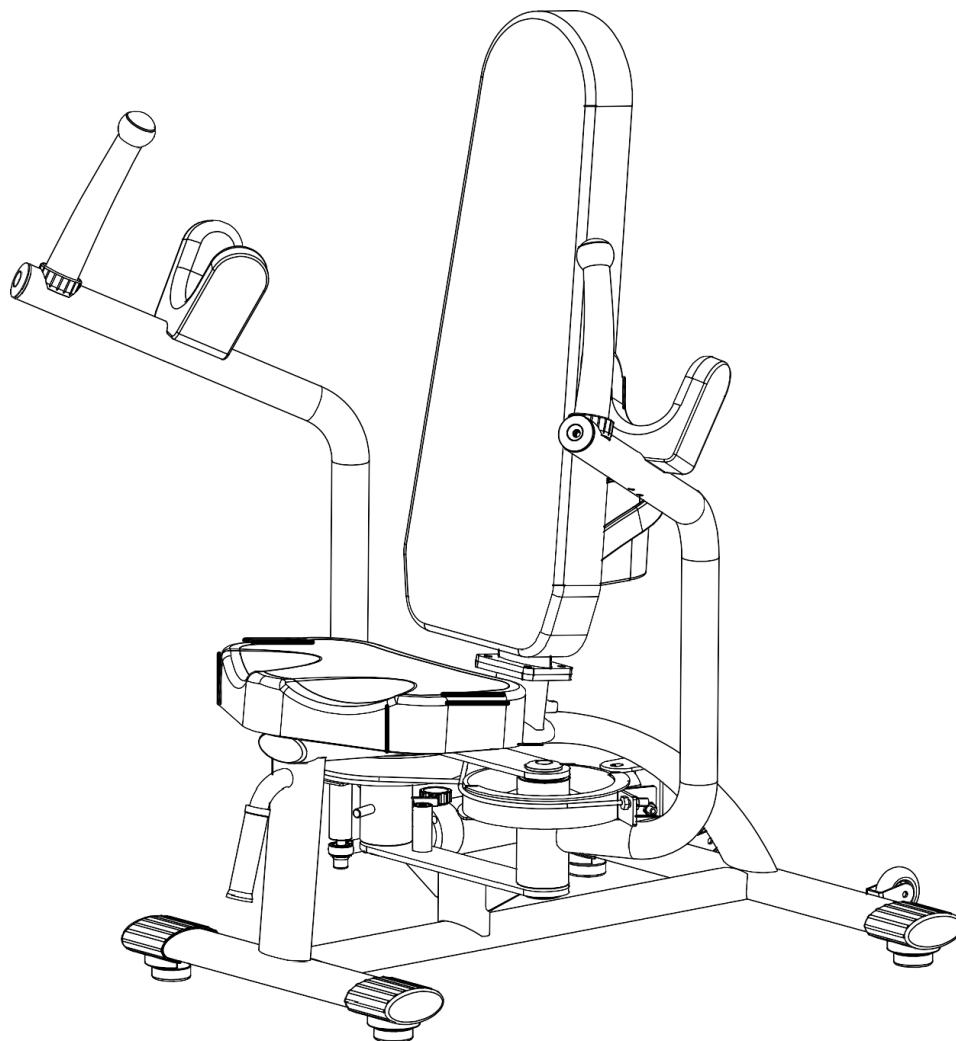




DK-671(準業務用)ペクトラルフライ／リアデルト



この度は GYM(準業務用)DK-671 をお買い上げいただきまして誠に有難うございます。

◎まず、本説明書を最後までお読みください。

内容を十分ご理解いただいた上で正しくご使用いただきますようお願い申し上げます。

- ◎ 本書巻末に「保証書」がついていますので、配送業者の送り状伝票とともに大切に保管してください。
- ◎ 本機は準業務用です。介護・福祉・教育の現場、ホテル・マンション・オフィスなどの共用設備として、また家庭用として軽頻度の運動向けに設計しています。利用目的は保証内容に影響しますので、予め用途をご確認くださいますようお願い申し上げます。
- ◎ 改良のため、デザイン・仕様を一部変更している場合があります。
- ◎ 簡易工具がついていますが、市販の工具をご用意することをお勧めいたします。

※本書に記載されている数値は、実数と多少の差異が生じる場合があります。予めご了承ください。

安全上の注意

取扱説明書の注意及び警告内容は、危険の度合いによって2段階に別れております。記載されている内容をよく理解していただき、取扱説明書に従ってご使用ください。いずれも安全に関する重要な内容ですので、必ず守ってください。



警告 誤った取扱いをすると人が死亡又は重傷を負う可能性が想定される内容



注意 誤った取扱いをすると人が障害を負う可能性及び物的被害の発生が想定される内容



警告

☆使用上の警告

- 1) 無理をせず軽い負荷から始めて下さい。
- 2) 急激な運動は体に負担が掛かりますので、少しでも異常を感じましたら運動を中止して医師にご相談して下さい。
- 3) お子様の本機で遊ばないようにして下さい。また、使用中はお子様近づかないようにして下さい。お年寄りの方が運動されるときには、必ず付添の人をつけて行って下さい。
- 4) お年寄り・体の不自由な方、病気をお持ちの方のトレーニング・リハビリ用にご使用の場合、必ずかかりつけの医師にご相談下さい。特に次のような方(心臓病・高血圧・糖尿病・呼吸器疾患・妊娠中・ペースメーカー・人口心肺装着の方)
- 5) 基本的には分解・改造は行わないで下さい。内部点検や修理をする際には販売店までご相談下さい。
- 6) 各部の機能が正しく作動しているかどうか、またネジ・ボルト等の緩みやガタがないか、使用前に必ず点検して下さい。
- 7) 乗降する場合には、製品にもたれかかったり、使用中に周囲の人が製品及び使用者を押したり、引いたりしないで下さい。運動の妨げとなったり、安全性を損ないケガをしたりする場合があります。
- 8) 同時に2人以上でご使用なさないで下さい。
- 9) 製品保護のため30分以上の連続使用はおやめ下さい。

(使用後は可動部保護の為、1/4時間以上機械を休ませてから再度ご使用ください。30分使用の場合は10分程度休ませる。)

仕様

品名	/	GYM (シヨルダープレス/プルダウン)
品番	/	DK-671
重量	/	65kg
寸法	/	幅 135×奥行 104×高さ 127 (cm)
負荷方式	/	油圧シリンダー12段階
材質構造	/	スチールパイプ・PVC・ウレタン
生産国	/	中国



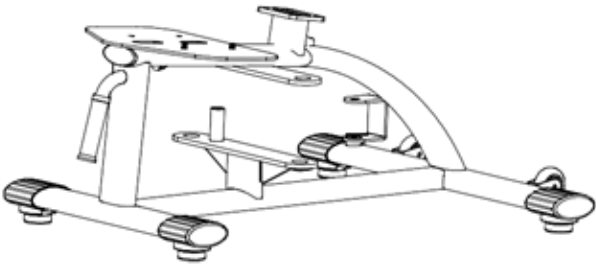
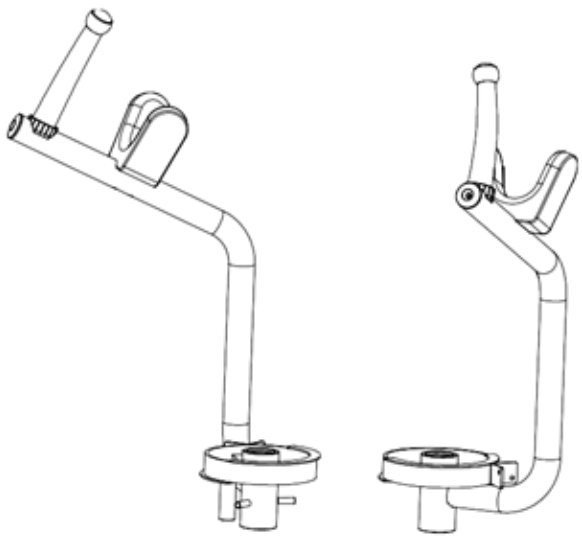



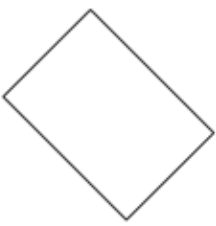
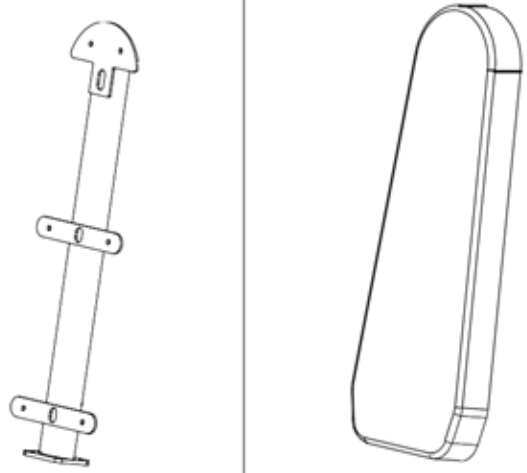
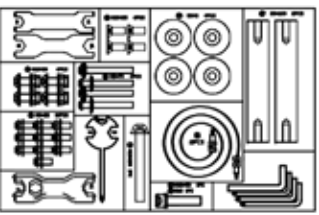
☆使用上の注意事項

- 1) トレーニングの前後に必ずストレッチ（準備体操）を入念に行ってください。トレーニングをするたびに、筋肉はほんの少し傷みます。そのままにしておくと筋肉が縮み、その状態で数年間スポーツを行うと、筋肉が堅い弦の様に簡単に切れやすくなります。ストレッチは必ずトレーニング前後に行うように習慣をつけましょう。
- 2) 食後のトレーニングはやめましょう。胃に流れる血液が、体を使うことによって胃に流れにくくなって消化に影響を与えるので、食後2時間位あけてトレーニングをして下さい。
- 3) 本機ご使用の時は、必ず運動靴を履き、回転、駆動部に巻き込まれる恐れのない紐等のない服装でご使用下さい。
- 4) 運動方法につきましては、使用方法以外での使用はおやめ下さい。
- 5) 本機は本格的にトレーニングを行う方用として作られていません。
- 6) 異物等を商品内部に入れないでください。異物等が入ったまま使用すると、故障の原因となります、特にお子様のおられるご家庭では注意して下さい。
- 7) **体重が 150Kg 以上**の方はご使用なさらないようにして下さい。
- 8) サビの発生や負荷の調節不調、メーター等の故障の原因となりますので次の場所には設置、保管はしないで下さい。
 - ・直射日光、暖房設備、火気のために著しく温度が上昇する場所
 - ・屋外（屋根のあるガレージ等を含む）の設備や浴室付近等の湿気の多い場所
 - ・磁気や電氣的雑音の発生しやすいものの近く
- 9) 使用しない場合には、特に幼児が触らない様注意して下さい。

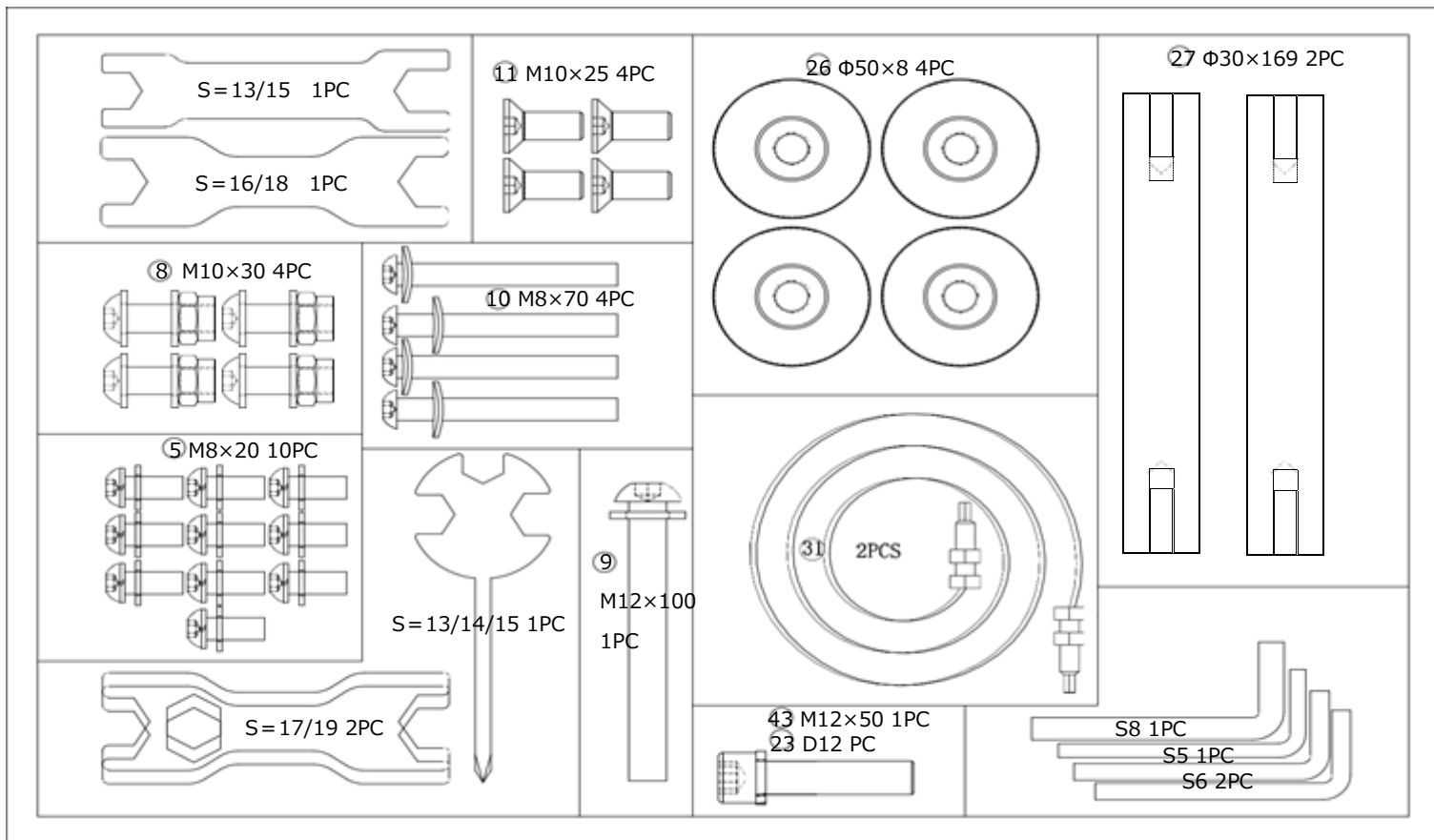
☆保管上の注意事項

- ご使用前にはハンドル・手すり・接合部分のガタや、緩み等がないよう確認して下さい。
- 本機は使用中の運動が十分確保できる水平な床面に設置して下さい。
- 製品には、絶対に物を置かないで下さい。
- 本体は布製（ウレタン部等も含む）の部分がありますので、鋭利なもの等で傷をつけないようにして下さい。
- 布製（ウレタン部等も含む）の部分に亀裂が発生すると進展し、使用中に破損等して危険ですので、必ず確認してからご使用ください。
- 布製（ウレタン部等も含む）の部分は消耗品のため、ご購入直後の不良以外は有償となります。
- 使用場所の周囲に物を置くと、思わぬケガや事故につながりますので、必ず整理整頓してからご使用下さい。
- 本機は必ず平らな場所に設置して下さい。
- 廊下やフローリングまたは畳の部屋で組立てやご使用になると、床を傷つける場合があります。必ず、布やカーペットを敷いて傷を付けないようにして下さい。
- 本機を廃棄する場合は、粗大ごみとして各自治体の方法に従って処理してください。

部品一覧表

			
#1 メインフレーム		#3L/R 左右可動アーム	
			
#30 シリンダー	#38 シート		
			
#42 ドリンクホルダ	取扱説明書		
			
ネジ・工具パック	#2 背もたれフレーム	#33 背もたれ	

パーツ表の中には本体に装着されているものもありますので、組立工程の中で再度確認をお願いいたします。
※パーツ表は実物大ではありません



パーツ表の中には本体に装着されているものもありますので、組立工程の中で再度確認をお願いいたします。

※パーツ表は実物大ではありません

組立説明

組立を始める前のご注意

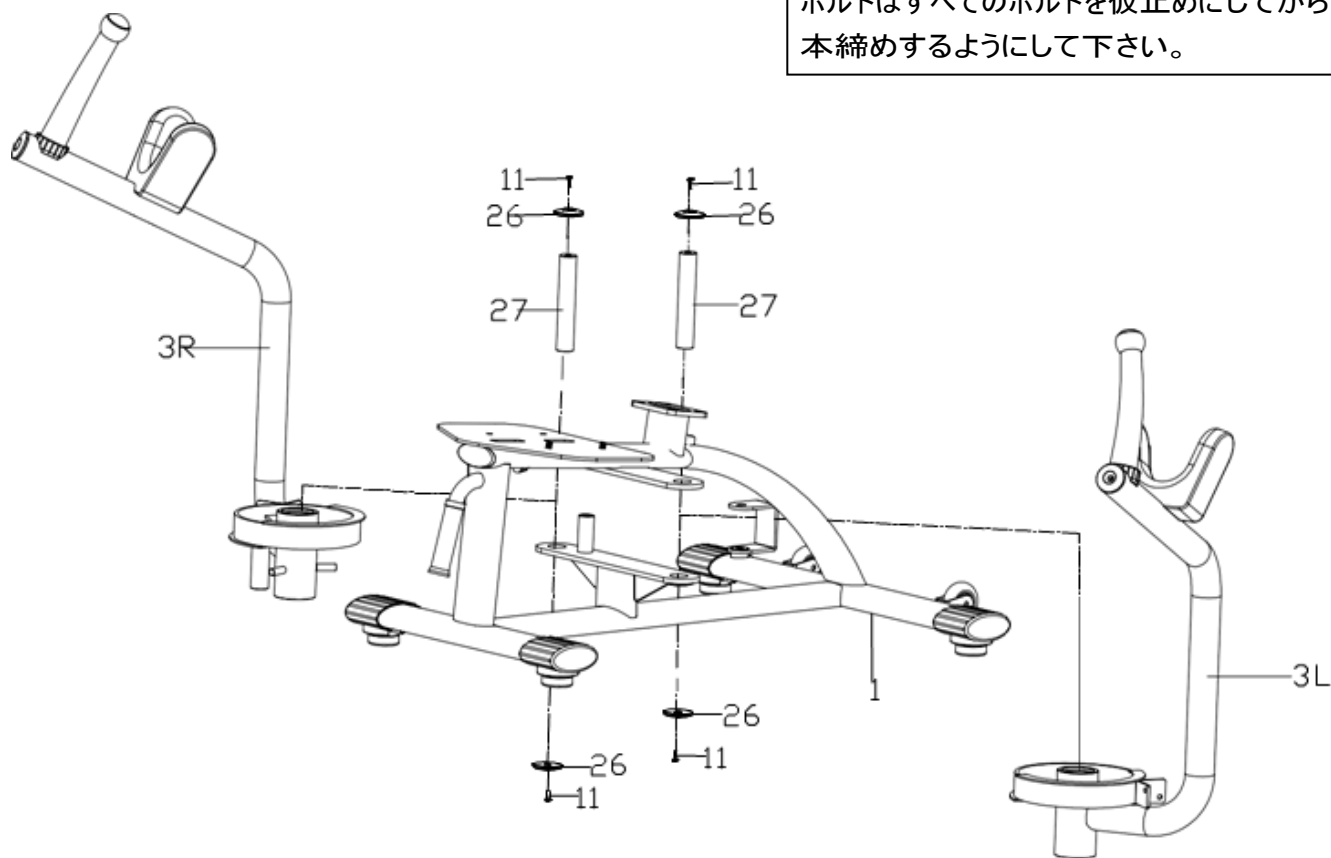
- ※ 開梱及び組み立て時は、必ず2人以上で行って下さい。
- ※ 広い場所を確保した上で作業を始めて下さい。
- ※ 作業をする前に、部品と必要な道具が全部揃っているかを確認して下さい。
- ※ パーツが本体に装着されているものもありますので、その都度確認してから作業を行ってください。
- ※ 組立時、ボルトは仮締めにして、全体が組み上がってから、スパナ（レンチ）で、強めにネジをしめてください。（部分的に本締めをした場合、他の部分のボルトが、入らない可能性があります。）
- ※ あらかじめ可動部分にグリスなどを塗っていただくと、長期的にスムーズな可動や異音の防止にもなりますので散布をお勧めいたします。

組み立て方法

ステップ1:

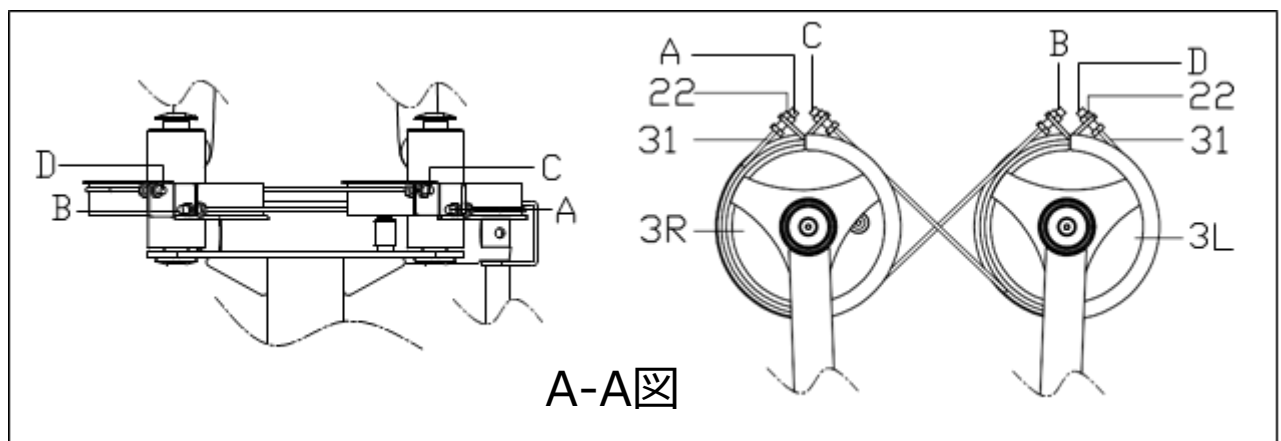
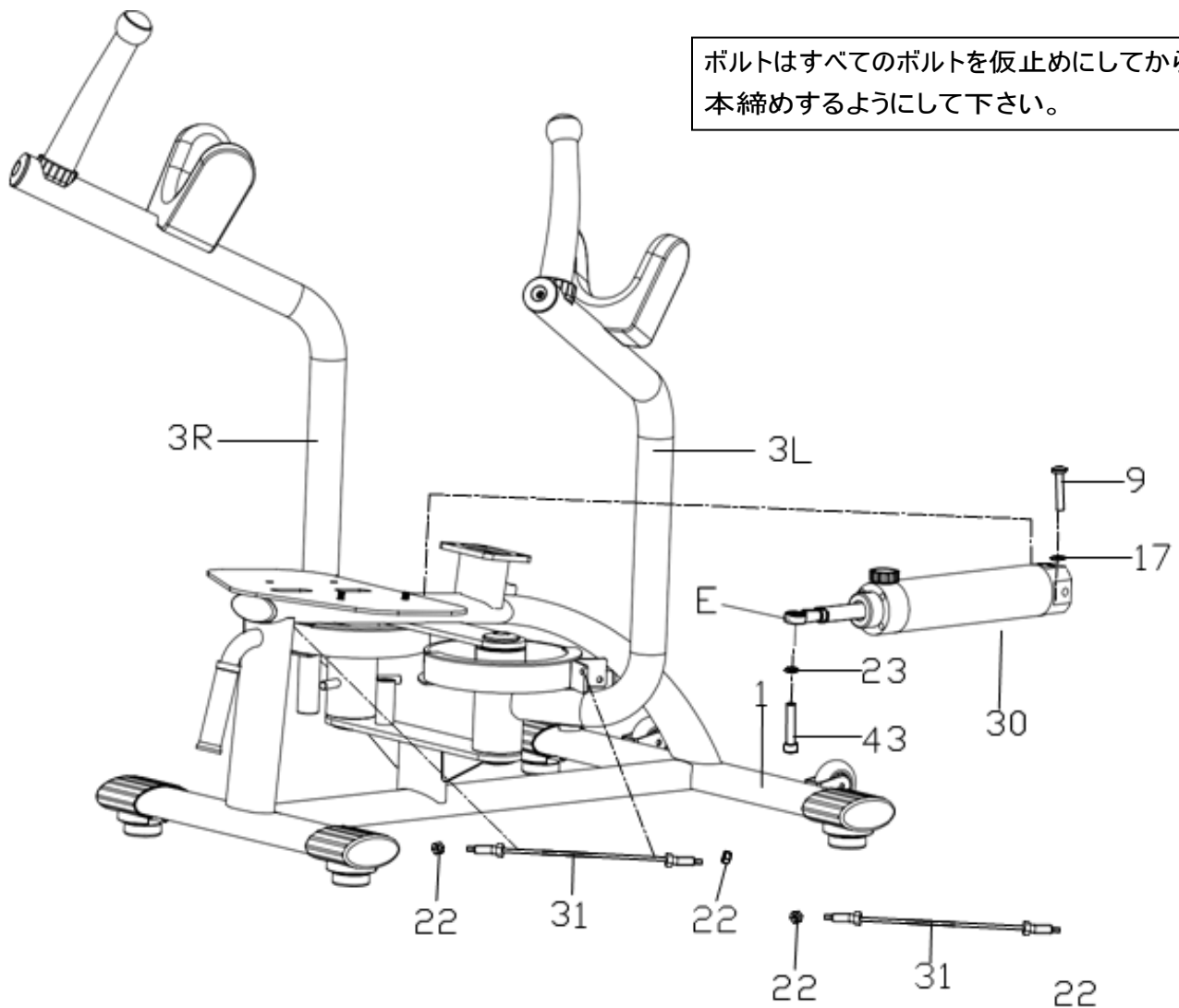
- 1: 梱包を開け、箱内の全てのパーツを取り出し頂き、メインフレーム(1)を下記図の通り地面に設置します。
 - 2: 左右可動フレームの回転ディスク部(3L/R)をメインフレーム(1)に取付けて、スペーサー(27)を左右に挿入した後、キャップ(26)を閉めて、ボルト(11)にて左右可動フレーム(3L/R)を上下に固定します。
- ※本工程で必要のないボルト等は絶対に外さないで下さい。

ボルトはすべてのボルトを仮止めしてから、本締めするようにして下さい。



ステップ2:

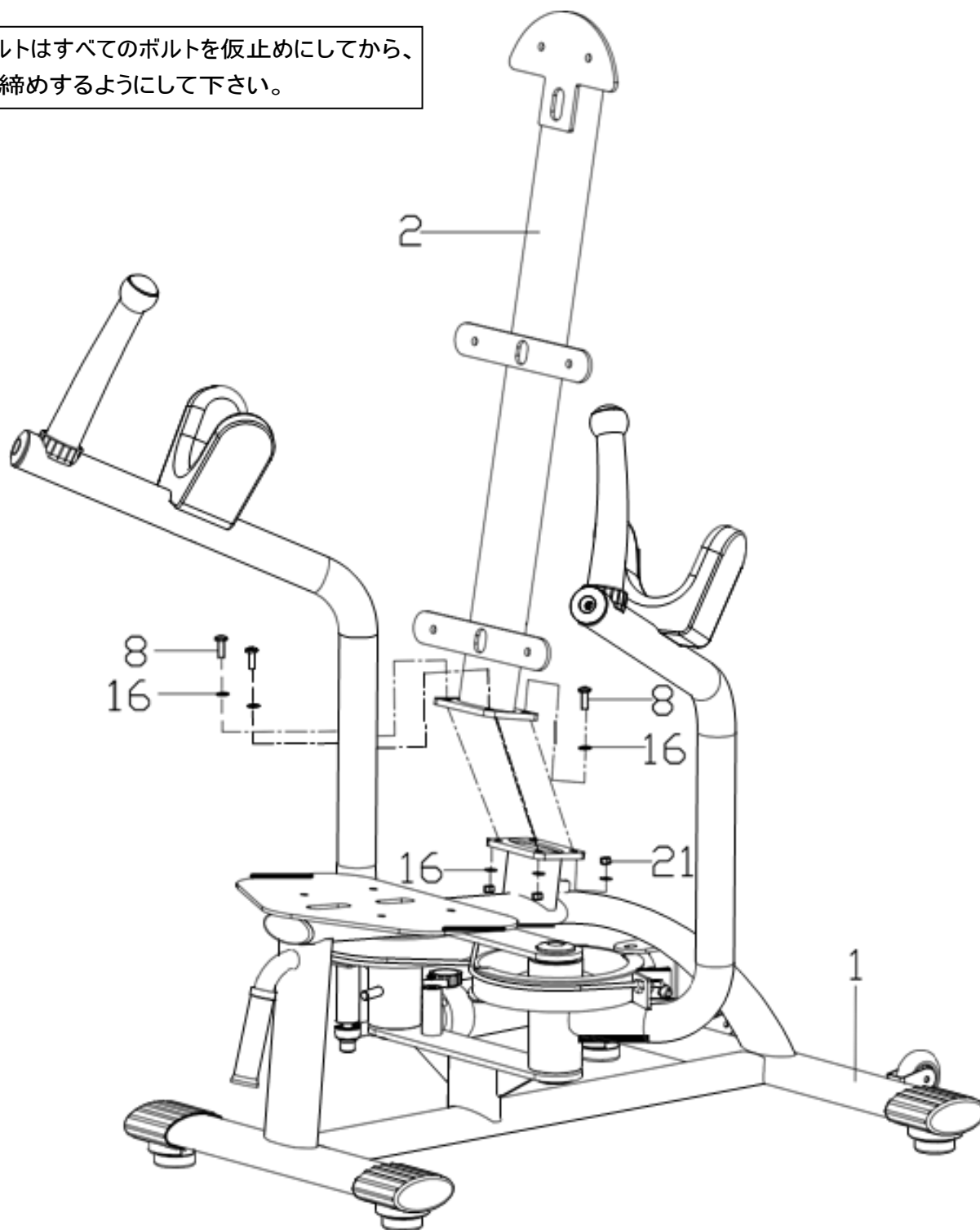
- 1: ボルト(43)、ワッシャー(23)にて、シリンダー(30)のE端を右側可動フレーム(3R)の下方に固定し、ボルト(9)、平ワッシャー(17)にて、シリンダー(30)のもう一方の端をメインフレーム(1)に固定します。
- 2: 下記A-A図のように: ワイヤ(31)のA端を右側可動フレーム回転ディスク部(3R)を巻き、もう一方のB端を左側可動フレーム回転ディスク部(3L)へ巻いてください。もう一方のワイヤ(31)のC端を右側可動フレーム回転ディスク部(3R)へ巻き、D端を左側可動フレーム回転ディスク(3L)に巻いてください。最後にワイヤの張り具合を調整した後に六角ナット(22)にてワイヤをしっかりと固定します。



ステップ3:

ボルト(8)、平ワッシャー(16)、ナイロンナット(21)にて、背もたれフレーム(2)をメインフレーム(1)に固定します。

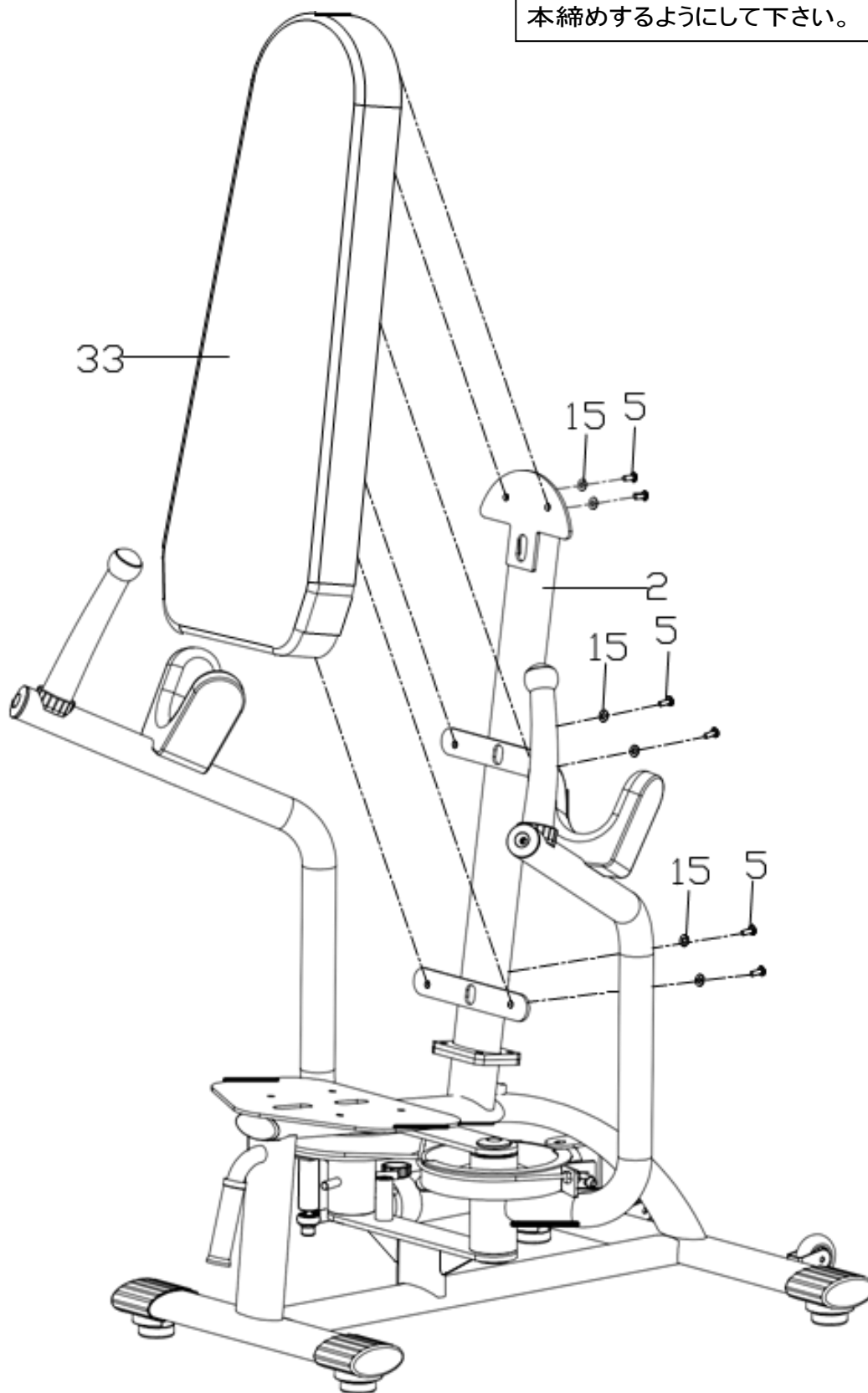
ボルトはすべてのボルトを仮止めにしてから、
本締めするようにして下さい。



ステップ4:

ボルト(5)、平ワッシャー(15)にて、背もたれ(33)を背もたれフレーム(2)に取付けます。

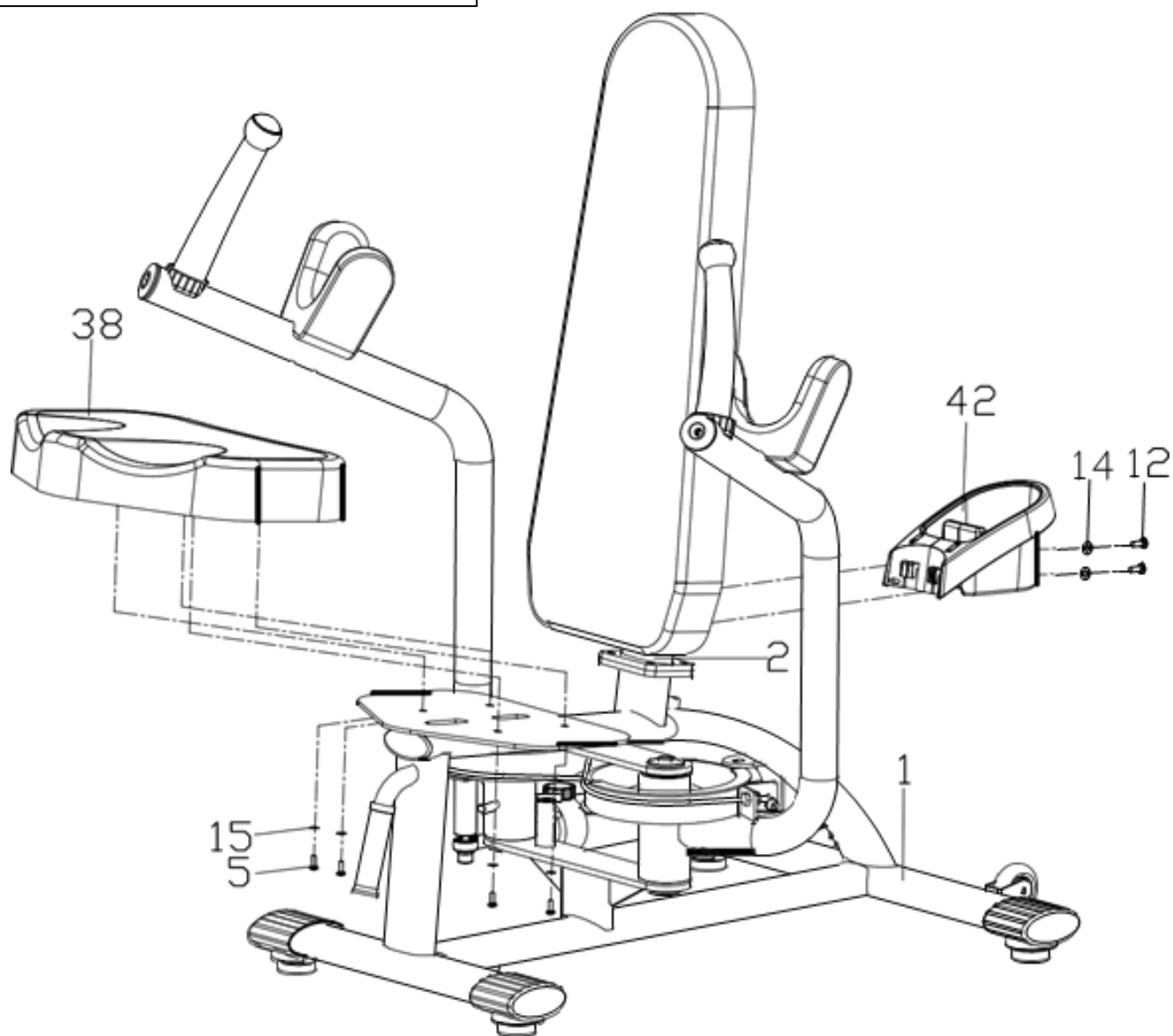
ボルトはすべてのボルトを仮止めにしてから、
本締めするようして下さい。



ステップ5:

- 1: ボルト(5)、平ワッシャー(15)にて、シート(38)をメインフレーム(1)に取付けます。
- 2: ネジ(12)、平ワッシャー(14)にて、ドリンクホルダ(42)を背もたれフレーム(2)に取付けます。

ボルトはすべてのボルトを仮止めにしてから、
本締めするようして下さい。

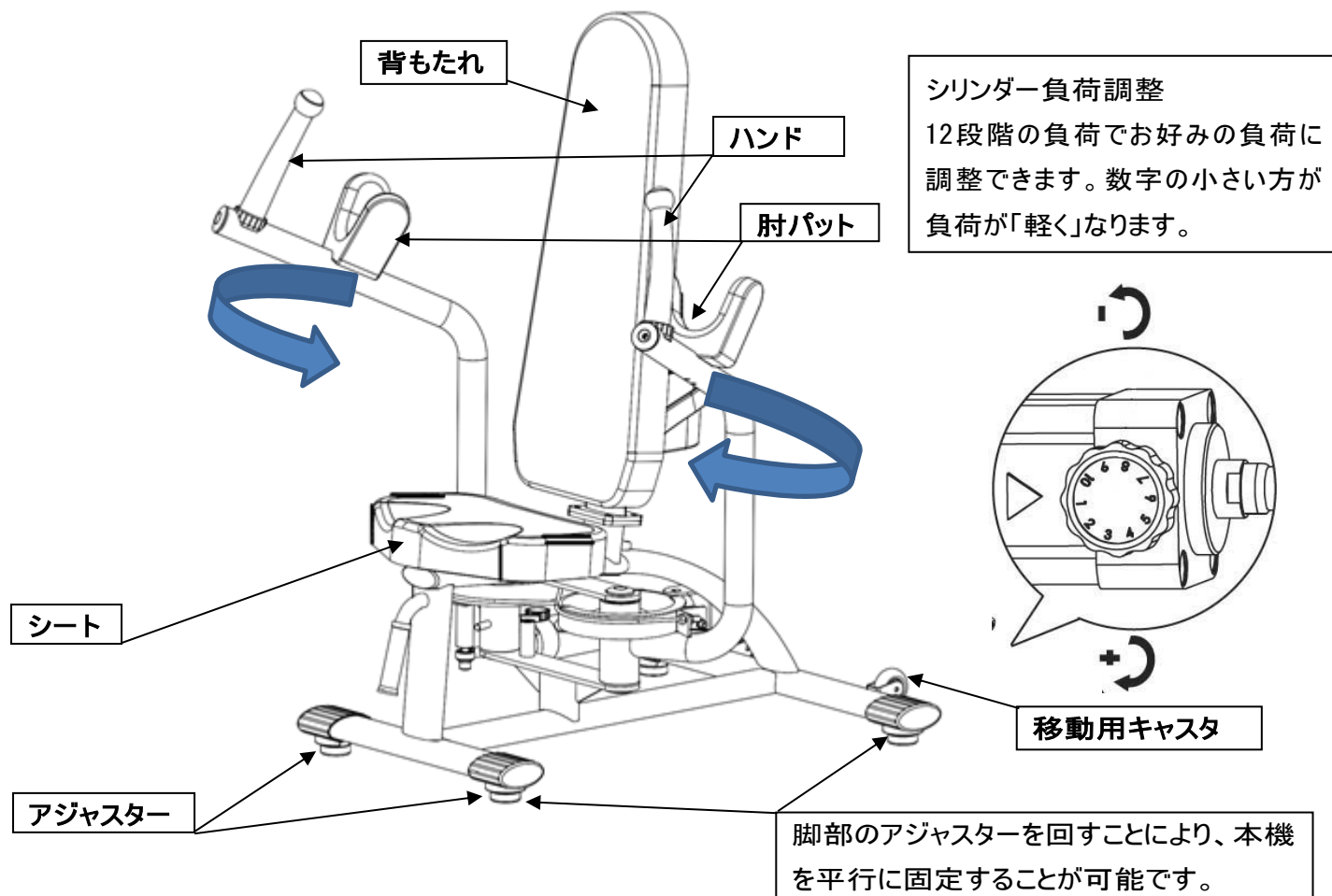


最後にすべてのボルト類を緩みの無いように本締めしてください。

※全体的に緩み・ガタつきがないことを確認して組立てを完了します。

<運動方法・使用方法>

シートに深く腰掛けて腰と背中を背もたれに当ててください。肘パットに肘を置きハンドルを握ってください。ゆっくりと両腕を内側に近付け、ゆっくりと両腕を開いてください。全体に力を掛けることを心がけてください。はじめは軽い負荷での運動をお試しください。状況に合わせて油圧シリンダーのダイヤルで負荷の増減を調整してご使用ください。



※ご注意ください！ 激しく運動を行いますとシリンダーの温度が上昇し故障の原因になりますので、運動を行う際には気をつけて下さい。

<故障かな？と思ったら>

下記のような症状がおこった場合、故障のほかに原因があることがあります。この取扱説明書をもう一度読んでいただき、下記表を参考に点検してみてください。このほかで故障の原因が分からない場合には、巻末の連絡先または販売店にご連絡ください。

症 状	原 因	改善方法
油圧シリンダーが作動しない	・シリンダーの固定が緩い ・負荷が重くなっている	・シリンダーの固定ボルトをチェック ・シリンダーの負荷を「1」にする
ギシギシ音がる	・各部のボルトが緩んでいる ・経年使用による軋み音	・組立方法を参考にボルトを固定しなおす ・可動部分にグリスアップをする
グラグラする	・接地面が平らでない ・各部のボルトが緩んでいる	・設置場所を移動する・設置個所に敷物を敷く ・組立方法を参考にボルトを固定しなおす

保証書

本保証書は下記の保証期間ならびに保証条件にしたがって、無償修理することをお約束するものです。この保証書によってお客様の法律上の権利を制限するものではありません

品名	GYM DK-671 (ペクトラルフライ/リアデルト)
保証期間	お買い上より1年間
お買上げ日	年 月 日
お名前	
ご住所	
T E L	— —

販売店：

- (1) 取扱説明書に従った正常な使用状態で故障した場合は、無料保証いたします。
- (2) 保証期間内に故障した場合は、お買上げ販売店・輸入販売元にご依頼ください。
その際には本書をご提示ください。
- (3) 保証期間内でも次の場合には保証は受けられません。
 - お買上げ後の移動（引越等を含む）、落下、転倒等の故障及び損傷
 - 本来の使用目的以外による故障及び損傷
 - 天災、地震、水害、落雷、地変等による故障及び損傷
 - 保管上の不備による故障及び損傷
 - 不当な修理、改造による故障及び損傷
 - 取付場所の床面の損傷
 - 本保証書の添付のないもの
 - 屋外にて修理を行う場合（建物の外、軒下、集合住宅の共用部等を含む）
- (4) 使用に伴う消耗品は、無償修理交換の対象になりません。
- (5) 準業務用以外に使用された場合は、無償修理交換の対象になりません。
- (6) 本保証書は再発行いたしませんので大切に保管してください。
- (7) 保証期間が過ぎた後の故障については有償にて修理交換します。
- (8) 本保証書は日本国内のみ有効です。
- (9) 本保証書は、お買上げ年月日、販売店名、販売店印が記載されていないと無効です。
ただし、商品をお届けした際の配送伝票がある場合はその限りではありません。
(※保証書に関しましては、販売店にご相談してください。)
- (10) 出張修理に関しては、保証期間内でも有償になる場合があります。

輸入販売元 大広株式会社

〒103-0007 東京都中央区日本橋浜3-41-4 旭光ビル2F

TEL : 03-5652-5056 FAX : 03-5652-5078

受付 平日AM10:00~12:00 PM1:00~5:00 土・日・祝日休

フリーダイヤル：0120-25-1622

* 携帯電話、PHS、IP電話からはご利用になれません。

受付時間：平日AM10~PM12時、PM1~5時までになります。