



ルームランナー（準業務用） DK-152AC

取扱説明書



このたびは ルームランナー（準業務用） DK-152AC をお買い上げいただきまして誠にありがとうございます。

◎まず、本説明書を最後までお読みください。

内容を十分ご理解いただいた上で正しくご使用くださいますようお願い申し上げます。

- ◎ 本書巻末に「保証書」がついていますので、配送業者の送り状伝票とともに大切に保管してください。
- ◎ 本機は準業務用です。介護・福祉・教育の現場、ホテル・マンション・オフィスなどの共用設備として、また家庭用として軽頻度の運動向けに設計しています。
利用目的は保証内容に影響しますので、予め用途をご確認くださいようお願い申し上げます。
- ◎ 改良のため、デザイン・仕様を一部変更している場合があります。
- ◎ 検品後の出荷になりますので本体に組傷やコスレ等が生じることがございますので、ご了承ください。

◎ ※本書に記載されている数値は、実数と多少の差異が生じる場合があります。予めご了承ください。

安全上の注意

取扱説明書の注意及び警告内容は、危険の度合いによって2段階に別れております。記載されている内容をよく理解していただき、取扱説明書に従ってご使用ください。いずれも安全に関する重要な内容ですので、必ず守ってください。



警告 誤った取扱いをすると人が死亡又は重傷を負う可能性が想定される内容



注意 誤った取扱いをすると人が障害を負う可能性及び物的被害の発生が想定される内容



警告

☆使用上の警告

- 1) 無理をせず軽いスピードから始めて下さい。
- 2) 急激な運動は体に負担が掛かりますので、少しでも異常を感じましたら運動を中止して医師にご相談して下さい。
- 2) お子様の本機で遊ばないようにして下さい。また、使用中はお子様近づかないようにして下さい。お年寄りの方が運動されるときには、必ず付添の人をつけて行って下さい。
- 3) お年寄り・体の不自由な方、病気をお持ちの方のトレーニング・リハビリ用にご使用の場合、必ずかかりつけの医師にご相談下さい。特に次のような方
(心臓病・高血圧・糖尿病・呼吸器疾患・妊娠中・ペースメーカー・人口心肺装着の方)
- 4) 基本的には分解・改造は行わないで下さい。内部点検や修理をする際には販売店までご相談下さい。
- 5) 各部の機能が正しく作動しているかどうか、またネジ・ボルト等の緩みやガタがないか、使用前に必ず点検して下さい。
- 6) 乗降する場合には、ハンドルにもたれかかったり、使用中に周囲の人が製品及び使用者を押ししたり、引いたりしないで下さい。運動の妨げとなったり、安全性を損ないケガをしたりする場合があります。
- 7) 同時に2人以上でご使用なさないで下さい。

☆電気器具の警告事項

- ① 使用電源については、次の事項を必ず守って下さい。
 - 電源は定格 15A 以上のコンセントを単独で使用してください。他の器具と共用すると器具の加熱により火災の原因となります。
 - 交流 100V 以外で使用しないでください。火災、感電の原因となります。
- ② 電源コードの取扱いについては、次のことを必ず注意してください。間違った取扱いをされると感電の原因になります。
 - 電源コードやプラグが傷んでいたりする時。
 - コンセントの差し込みが緩い時。
 - 電源コードの上に重いものを載せた時。
 - 電源コードを曲げたり、束ねたりした状態でご使用になった時。
 - 濡れた手でプラグ・電源コード等に触れた時。
 - 長期間ご使用にならない時。
(安全のため必ず電源コードをコンセントから抜いてください。)
 - 中継線(延長コード)を御使用の時。
(延長コードで中継することにより低電圧状況を引き起こし誤作動の原因となりますので、コンセントに直接電源コードを接続して下さい。)
- ③ モーター保護のため120分以上の連続使用はおやめ下さい。
- ④ 万一、異常な音、におい、煙が出たときには、電源を切り、電源コードを抜いて販売店もしくは当社までご連絡下さい。(最終ページの保証書欄をご参考にご連絡下さい。)



注意

☆ 使用上の注意事項

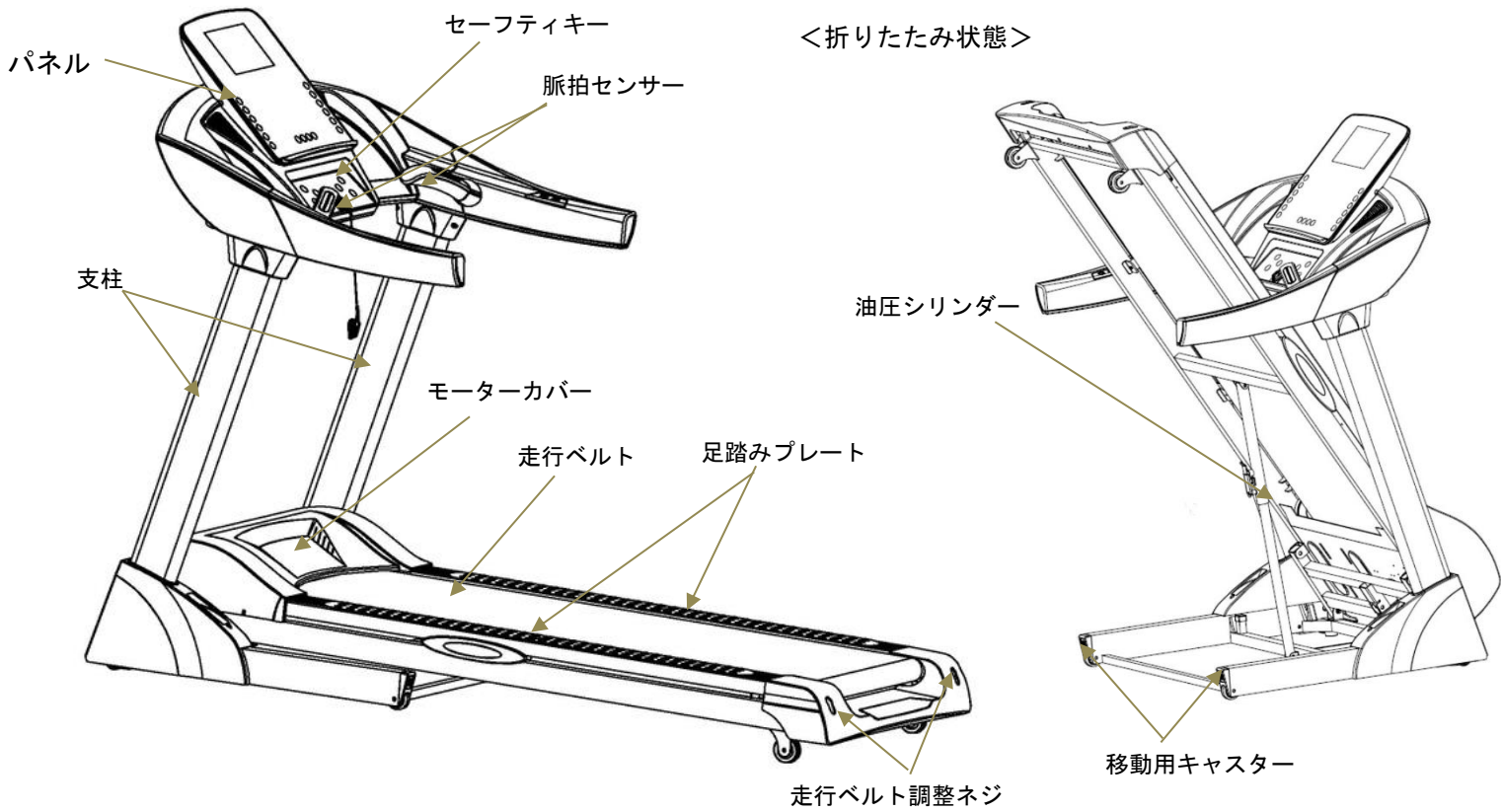
- 1) トレーニングの前後に必ずストレッチ（準備体操）を入念に行ってください。
トレーニングをするたびに、筋肉はほんの少し傷みます。そのままにしておくと筋肉が縮み、その状態で数年間スポーツを行うと、筋肉が堅い弦の様に簡単に切れやすくなります。ストレッチは、必ずトレーニング前後に行うように習慣をつけましょう。
- 2) 食後のトレーニングはやめましょう。胃に流れる血液が、体を使うことによって胃に流れにくくなって消化に影響を与えるので、食後2時間以上あけてからトレーニングをして下さい。
- 3) 必ず運動靴を履き、回転、駆動部に巻き込まれる恐れのない紐等のない服装でご使用下さい。
- 4) 運動方法につきましては、使用方法以外での使用はおやめ下さい。
- 5) 本機は一般家庭用のトレーニング機として作られています。一般家庭以外でのご使用はおやめ下さい。
- 6) 異物を商品内部に入れないでください。異物が入ったまま使用すると、故障の原因となりますので、特にお子様のおられるご家庭では注意して下さい。
- 7) 体重が 140Kg 以上の方はご使用なさらないようにして下さい。
- 8) 使用しない場合には、電源コードを抜く等作動しない状況にし、特に幼児が触らない様注意して下さい。
- 9) ペット等にはご使用にならないでください。

☆ 設置・保管上の注意事項

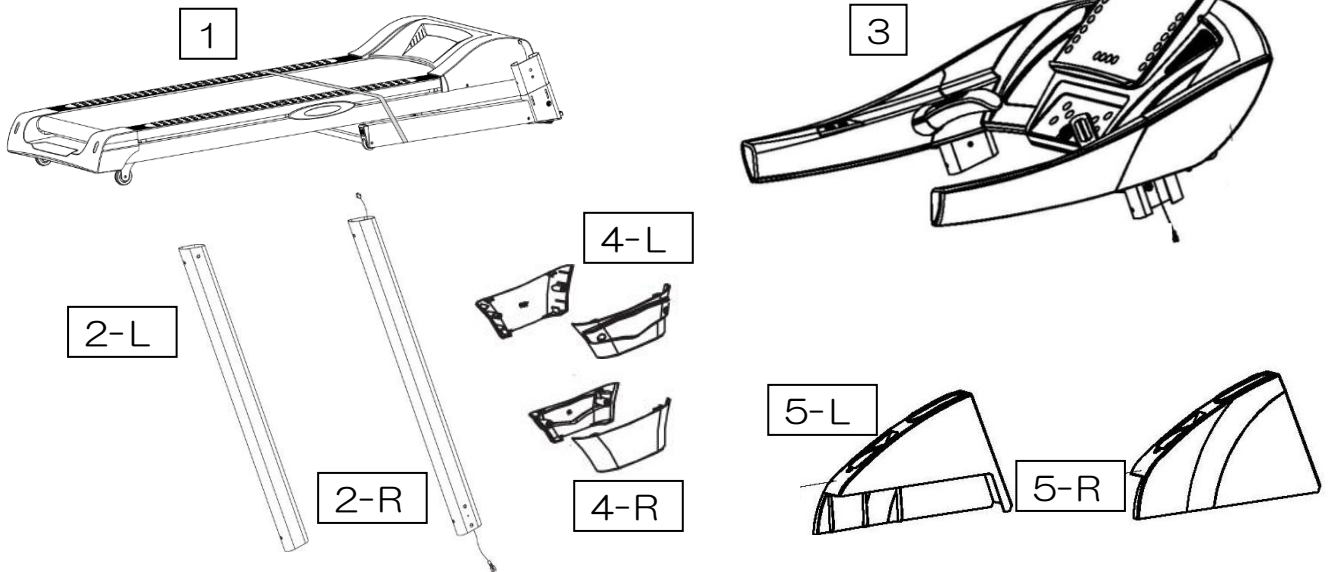
- サビの発生や負荷の調節不調、メーター等の故障の原因となりますので次の場所には設置、保管はしないで下さい。
 - ・直射日光、暖房設備、火気のために著しく温度が上昇する場所
 - ・屋外の設備（ガレージ・屋根付ガレージ等を含む）や浴室付近等の湿気の多い場所
 - ・砂ぼこり、磁気や電氣的雑音の発生しやすいものの近く
 - ・室温が著しく変化する場所、床面がコンクリートの打ちっぱなしの場所
- ご使用前にはハンドル・手すり・接合部分のガタつきや、緩み等がないよう確認して下さい。
- 本機は使用中の運動が十分確保できる水平な床面に設置して下さい。
- 歩行面（ベルト）には、絶対に物を置かないで下さい。
- 本体カバー部は樹脂製です。カバー部・ハンドルには絶対に寄りかかったり、乗らないで下さい。
- 走行ベルトに局部的に亀裂が発生すると進展し、使用中に破損等して危険ですので、必ず確認してからご使用ください。
- 走行ベルトは消耗品のため、ご購入より3ヶ月以上経過したものについては有償となります。
- カバー類、ハンドル部ラバー、足踏みプレート等のプラスチック類の破損に関しては、初期不良以外すべて有償になります。
- 走行ベルトが偏ったときは走行ベルトの調節方法を参考に調整を行ってください。
- 使用場所の周囲に物を置くと、思いがけないケガや事故につながりますので、必ず整理整頓してからご使用下さい。
- 本機は必ず平らな場所に設置して下さい。
- 廊下やフローリングまたは畳の部屋で組立てやご使用になると、床を傷つける場合があります。必ず、布やカーペットを敷いて傷を付けないようにして下さい。
- 本機を廃棄する場合は、粗大ごみとして各自治体の方法に従って処理してください。
- 長期間ご使用にならない場合には、折りたたみ状態で保管しないでください。

製品仕様

品名	ルームランナー(準業務用)	材質・構造	スチールパイプ・合板ボード・ウレタン
品番	DK-152AC		ABS樹脂
本体サイズ	W94×L190×H150(cm)	電源	AC100V(50～60khz)
本体重量	105kg	消費電力	1500W
走行ベルトサイズ	W52×L141(cm)	モーター	ACモーター(平均2.5馬力:最大4.5馬力)
速度	1～20km/h	生産国	中国
傾斜方法	15段階(電動式)		
簡易脈拍方式	ハンドグリップ式		



パーツ図表：(イメージ図)



	名称	数量
1	本体	1
2	支柱(L・R)	各1
3	パネル	1
4	パネルカバー(L・R)	各1組
5	支柱カバー(L・R)	各1

組立説明

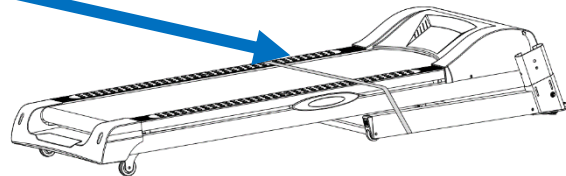
組立を始める前のご注意

- ※ 開梱及び組み立て時は、必ず大人2人以上で行ってください。
- ※ 広い場所を確保した上で作業を始めて下さい。
- ※ 組み立てる前に、電源コードを接続しパネルが点灯するか確認を行ってください。
- ※ 本機を箱から出す場合、必ず走行面を上にし、本体が床面と水平になるよう設置した上で組立を行ってください。
- ※ 本体についているバンドは組立がすべて完了してから、はずしてください。
- ※ 各ステップごとのすべてのボルトを一旦、仮止めにし、仮止めが終わった後に、スパナ（レンチ）等で、強く締めてください。

(先にひとつのボルトを強く締めてしまいますと組立ができないことがございます。)

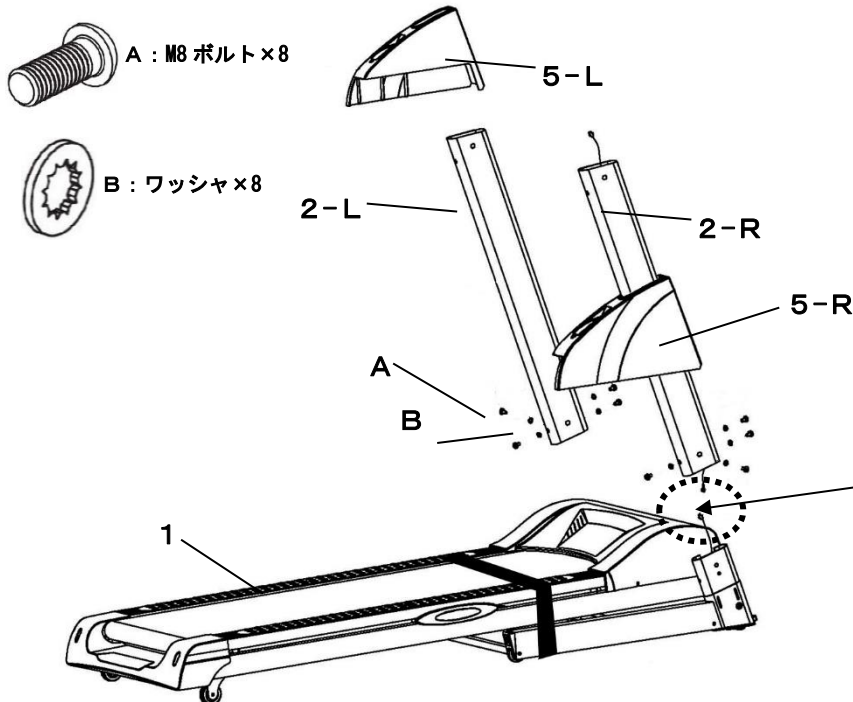
【注 意】

このバンドは設置場所が確定し、組立が完了してからはずしてください。
(先にはずしてしまうと、土台部分が跳ね上がり大変危険です)



ステップ I

- 1 本体から出ているメインコードと 2-R 右支柱から出ているメインコード接続し、1 本体に差込みます。同様に 2-L 左支柱も差込み、A ボルト、B ワッシャで一旦仮止めに入します。
- 5 支柱カバーを左右それぞれの 2 支柱に一旦差込みます。

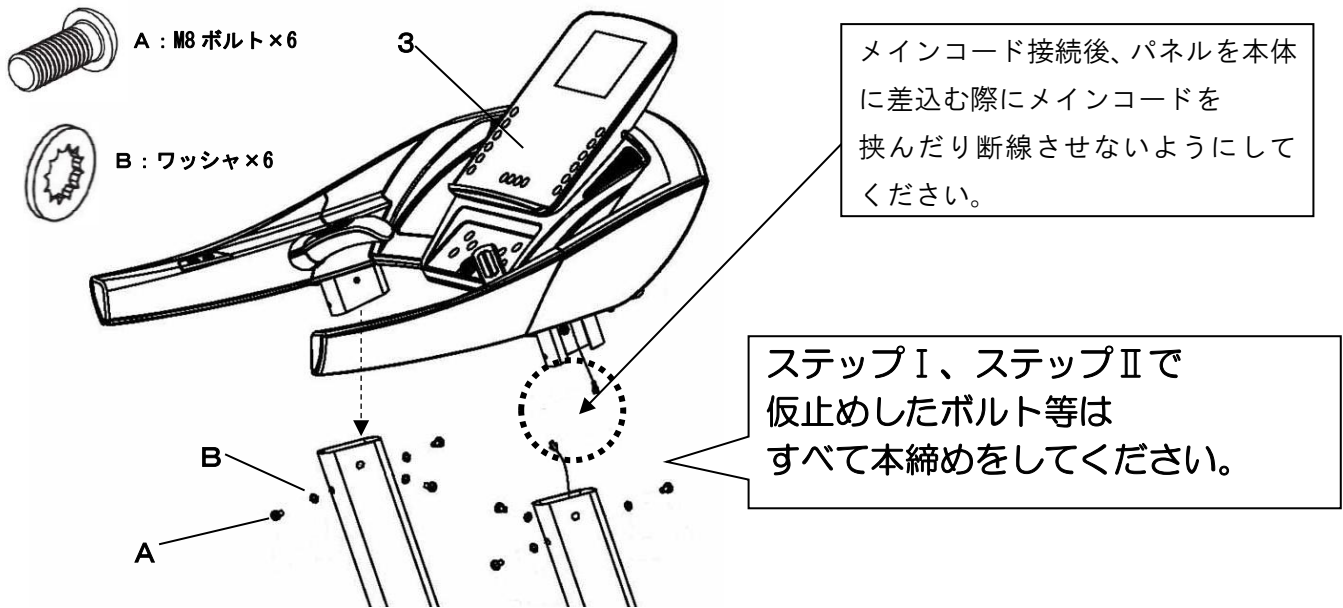


メインコード接続後、支柱を本体に差込む際にメインコードを挟んだり断線させないようにしてください。

ボルト等は必ず仮止めに入しておいてください。
すべて本締めをして固定するのはステップ II にておこないます。

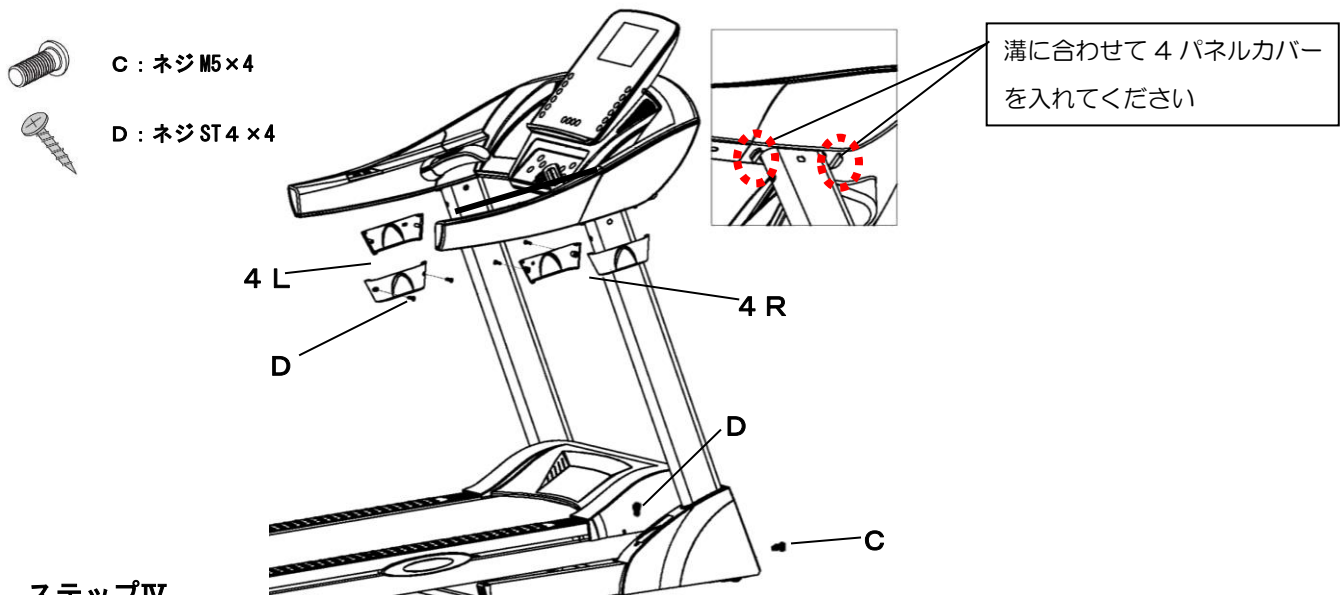
ステップⅡ

支柱から出ているコードと3パネルから出ているコードを接続し、A ボルト、B ワッシャをすべて一旦仮止めにし、ステップⅠで一旦仮止めにしておいたボルト等もここですべてのボルト等を固定してください。



ステップⅢ

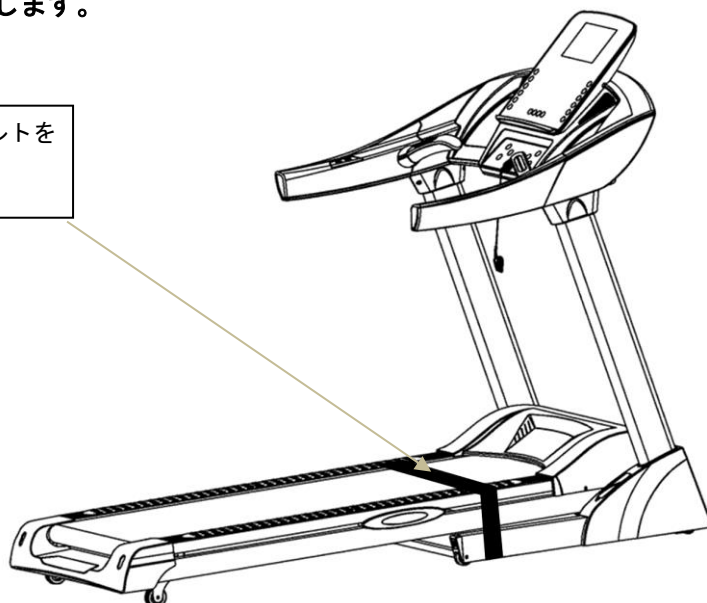
4パネルカバー、ステップⅠで入れた5支柱カバーをそれぞれC、Dネジで固定します。



ステップⅣ

最後に本体についているバンドを外します。

このバンドを切る際に、走行ベルトを傷つけないようにして下さい。



起動方法 (＊運動をする際には必ず運動靴を履いて行ってください。)

- 1 本機を折りたたんでいる場合、安全を確保し折りたたみを解除し、運動できる状態にして下さい。
- 2 電源コードをコンセントに奥までしっかりと差込んで下さい
- 3 電源コードを直接コンセントに差込んで下さい。(※延長コードは使用しないでください。)
- 4 電源スイッチを入れて下さい。
- 5 ベルト脇の左右足踏みプレート中央部に乗り、メーター中央下部にある凹部に重なるようにセーフティキーを置いて下さい。(セーフティキーを置かない場合に「—」が表示されます。)
- 6 セーフティキーより伸びている紐の先端にあるクリップを衣服に付け、紐がたるみ過ぎない様結ぶなどして調節して下さい。(スピードについていけない時など紐のたるみがなくなり、セーフティキーが外れる事により、走行ベルトが止まり、全ての動作が停止します。)セーフティキーが外れると警告が鳴ります。
- 7 運動目的に合わせコンピューターの操作方法を参考に設定し、運動を始めて下さい。

終了方法

- 1 目標運動もしくは運動を終了する場合、まず安全に左右足踏みプレートに乗って下さい。
- 2 ストップボタンを押して、ベルトを停止させて下さい。(セーフティキーを抜いて停止させないで下さい。故障の原因になります。)
- 3 安全に本機より降り、電源スイッチを切って、コンセントから電源コードを抜いて下さい。

＊電源を入れた状態で放置いたしますと、故障の原因になります。

運動終了後は速やかにスイッチを切り、コンセントから電源コードを抜くようにして下さい。

<使用時間を守ってください！>

本製品を末長くご使用していただくために、モーター保護等の観点から下記に示す使用時間を必ず守ってください。

1. 連続使用時間は**120分**までです。
2. つぎに使用するときには、一定の時間をおいてからご使用ください。
(30分まで連続使用⇒5分以上、31～120分は使用時間の1/4分以上機械を休ませる。)
3. 一日の総使用時間の限度は**6時間**までとします。

※スイッチが入っている間は使用しているのと同じ状態ですので、ご使用になっていない時は必ずスイッチを切っておいてください。

※シリコンスプレーを定期的にも使用することも忘れずに！(P15、16参照)

折りたたみ方法と折りたたみ解除方法

- ・本機の折りたたみとその解除を行う際、必ず床面が平坦であり・障害物に乗り上げていないことを確認して下さい。本機の水平が保たれていない場合、突然倒れ破損や、怪我を負う恐れがあります。

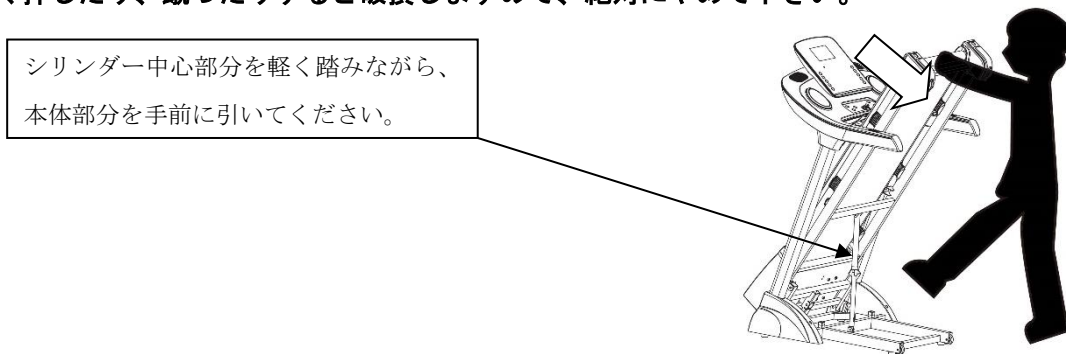
折りたたみ方法

- 1 本体が平らな状態であることを確認してください。
- 2 電源コードをコンセントから抜き、両手で本体の後方を支柱側へ持ち上げて下さい。
- 3 走行部分を押し上げシリンダーがまっすぐで、確実にロックされていることを確認してください。



折りたたみ解除方法

- 1 本体が平らな状態であることを確認してください。
 - 2 シリンダーの中心部を軽く足で押して解除します。解除した時本体を軽く手前に引いてください。
(解除できない場合は本体を少し押しながら解除してください。)
 - 3 手で本体を支えながら、下までゆっくりと降ろしてください。
- * シリンダーを強く押したり、蹴ったりすると破損しますので、絶対にやめて下さい。



パネルについて

内蔵スピーカー



内蔵スピーカー



セーフティキーを置かないと
作動しません

●パネル操作ボタンについて

セーフティキーを所定の位置に置かないと作動しません。作動中に外れると走行ベルトが急停止します。

- | | |
|----------------------|--|
| ① スタート ▶ | 走行ベルトが作動いたします |
| ② ストップ ■ | 走行ベルトが停止いたします |
| ③ ▲ ▼ SPEEDスピード | 速度を上下させます/設定数値を選択 |
| ④ ▲ ▼ INCLINE角度 | 傾斜を上下させます/設定数値を選択 |
| ⑤ プログラム | P1~P18→U1~U3→FATでプログラムを選択 |
| ⑥ 3・6・9・12角度ワンタッチボタン | 作動中に数字をタッチすることにより数字の傾斜に変化します。 |
| ⑦ モード | TIME(時間)・DIS(距離)・CAL(カロリー)の目標値設定プログラムを選択/設定数値の確定を行います |
| ⑧ 3・6・9・12速度ワンタッチボタン | 作動中に数字をタッチすることにより数字の速度に変化します。 |
| ⑨ MP3 | お手持ちの音響機器を端子付コードと接続することによりパネル内蔵スピーカーより音が出ます。(ラジオ、スピーカー付音響機器の接続はおやめください。) |
| ⑩ ストレージ入力口 | お手持ちのUSBやSDカードの挿入口 |
| ⑪ ストレージ用音楽再生操作パネル | あらかじめお手持ちのUSBやSDカードに音楽を入力しておいた場合、⑩に挿入したときに音楽の再生および操作が可能です。 |

●パネル表示について

SPEED・・・走行ベルトが動いている速度が表示されます。(0.1km/h単位)

TIME・・・走行ベルトが動いている時間/残り時間を表示(目標設定時)

DIS・・・走行ベルトが動いていた距離/残り距離が表示されます。(目標設定時)

CAL・・・走行ベルトの動きに乗じたカロリーが表示/残りカロリーを表示(目標設定時)

PULSE・・・両ハンドルの脈拍センサーを同時に握ったときに簡易的に脈拍が表示されます。

起動方法 (* 運動をする際には必ず運動靴を履いて行ってください。)

- 1 本機を折りたたんでいる場合、安全を確保し折りたたみを解除し、運動できる状態にして下さい。
- 2 電源コードをコンセントに奥までしっかりと差込んで下さい
- 3 電源コードを延長コード等、中継させるものを間に入れずに直接コンセントに差込んで下さい。
- 4 電源スイッチを入れて下さい。
- 5 ベルト脇の左右足踏みプレート中央部に乗り、メーター中央下部にある凹部に重なるようにセーフティキーを置いて下さい。(セーフティキーを置かない場合に「—」が表示されます。)
- 6 セーフティキーより伸びている紐の先端にあるクリップを衣服に付け、紐がたるみ過ぎない様結ぶなどして調節して下さい。(スピードについていけない時など紐のたるみがなくなり、セーフティキーが外れる事により、ベルトが自動的に止まり、全ての動作が停止します。) セーフティキーが外れると警告が鳴ります。
- 7 運動目的に合わせコンピューターの操作方法を参考に設定し、運動を始めて下さい。

終了方法

- 1 目標運動もしくは運動を終了する場合、まず安全に左右足踏みプレートに乗って下さい。
- 2 ストップボタンを押して、ベルトを停止させて下さい。
(セーフティキーを抜いて停止させないで下さい。故障の原因になります。)
- 3 安全に本機より降り、電源スイッチを切って、コンセントから電源コードを抜いて下さい。

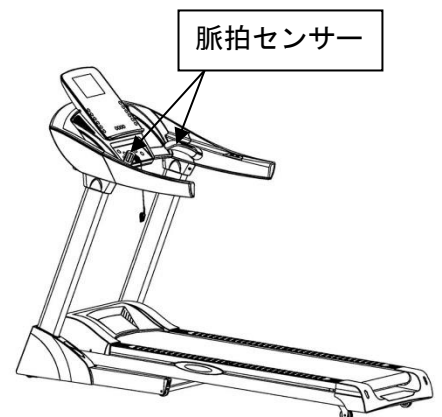
* 電源を入れた状態で放置いたしますと、故障の原因になります。

運動終了後は速やかにスイッチを切り、コンセントから電源コードを抜くようにして下さい。

心拍数表示機能

運動中、ハンドル脈拍センサーをそれぞれの手で握ることにより表示画面に現在の概ねの心拍数が表示されます。(下図)
握っても表示されない場合は、手をこすり合わせてから再度握って下さい。
(*ハンドル脈拍センサーは簡易的に脈拍を計測しております。
心拍数を計測して運動を行う場合には別売りの<ハートレート>をお勧めいたします。)

*実際の数値とは異なりますので参考程度にご利用ください。



○ 簡易体脂肪計について

運動を行わない状態で、プログラムボタンを押し、パネルに[FAT]の表示が点灯されます。
モードボタンを押してF-1：性別(男-01・女-02を選択)→F-2：年齢(10-99才)→F-3：身長(10-199cm)→F-4：体重(20-189kg)で任意の数値を入力していきます。→F-5：体脂肪測定

任意の数値を「+」アップボタンと「-」ダウンボタンで選択し、モードボタンを押して決定させます。
最後F-4まで入力をして、モードボタンを押してF-5が表示されたら、両手でしっかりと左右ハンドルの脈拍センサーを握って下さい。約5秒後に自分の体脂肪値が表示されます

この機能は、あくまでも簡易体脂肪計ですので、目安として参考程度でご利用してください。
運動中には計測はできません。

運動をはじめるには・・・

*必ず足踏みプレートに足を乗せてからスタートボタンを押し、走行ベルトが

動いているのを確認してから運動を始めてください。

故障の原因になりますので必ず守ってください。

● すぐに運動を行いたい方の操作方法

1. 電源をオンにします。

2. (スタート)をおしてください。

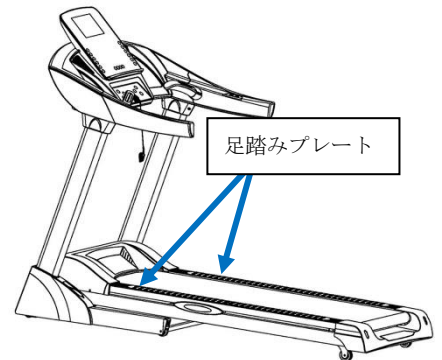
* 走行ベルトが動きだしたのを確認してから運動を始めてください。

<運動中の調整>

速度を調整するには・・・パネルまたは右ハンドルの (+)・(-) を1回押すことで

「0.1 km/h」ずつ変化します。(ボタンを押し続けると速度が徐々に変化し続けます。)

3. 運動を終了するときには必ず「ストップ」を押して終了してください。



● プログラムについて

○ 目標時間設定プログラム ※設定の範囲は5～99分までになっております。

1 モードボタンを押して[TIME] (30:00) と点滅します。

2 \wedge \vee ボタンで数値を増減させ、目標時間をセットし、スタートボタンをおすと走行ベルトが動き始めます。

3 目標時間設定は5:00 (5分) ~となっています。

※ 尚、設定時間は1分単位での設定となり秒単位では設定出来ません。

○ 目標距離設定プログラム

*設定によっては、最大使用時間(120分)を超えてしまうことがあります、最大使用時間を厳守してください。

1 モードボタンを押して[DIS] (1.0) と点滅します。

2 \wedge \vee ボタンで数値を増減させ、目標距離をセットし、スタートボタンをおすと走行ベルトが動き始めます。

3 目標距離設定は0.5 km~となっています。

※ 尚、目標距離は0.1 km単位での設定となります。

○ 目標カロリー設定プログラム

*設定によっては、最大使用時間(120分)を超えてしまうことがあります、最大使用時間を厳守してください。

1 モードボタンを押して[CAL] (50) と点滅します。

2 \wedge \vee ボタンで数値を増減させ、目標カロリーをセットし、スタートボタンをおすと走行ベルトが動き始めます。

3 目標カロリー設定は10キロカロリー~となっています。

※ 尚、目標カロリーは10キロカロリー単位での設定となります。

○速度・傾斜自動変化（P1～P18）プログラム

*設定によっては、最大使用時間（120分）を超えてしまうことがあります、最大使用時間を厳守してください。

設定方法

- 1 プログラム設定ボタンを数回押しP1～P18が表示され、お好みのプログラムにセットし、TIME欄に30:00が表示されます。
- 2 \wedge \vee ボタンを押して時間数値を増減させ、目標時間を入力します。
- 3 スタートボタンを押すとベルトが動き出します。

P1～P18各プログラムには、設定された時間に応じて、プログラム内容が20段階に均等に分割されて動作をします。各段階が終ると「ピッピッ」という音でお知らせします。

時間の経過ごとに速度及び角度が自動的に変化します。

※プログラム使用中には、速度・傾斜の自動変化がありますので、ご使用中に転倒などがないようにくれぐれもご注意ください。（速度の変化状況は下図の通りとなっております。）

		設定時間(分)÷20=1段階の時間																			
		①	②	③	④	⑤	⑥	⑦	⑧	⑨	⑩	⑪	⑫	⑬	⑭	⑮	⑯	⑰	⑱	⑳	
P1	速度	2	3	3	4	5	3	4	5	5	3	4	5	4	4	4	2	3	3	5	3
	傾斜	1	1	2	2	2	3	3	3	2	2	1	2	2	1	1	3	3	2	2	2
P2	速度	2	4	4	5	6	4	6	6	6	4	5	6	4	4	4	2	2	5	4	2
	傾斜	1	2	2	2	2	3	3	2	2	2	2	2	3	3	3	4	4	3	2	2
P3	速度	1	3	3	5	5	3	6	6	6	3	6	6	3	3	3	1	3	4	2	1
	傾斜	1	2	2	1	1	2	2	2	1	1	1	1	3	3	3	5	5	2	1	1
P4	速度	3	5	5	6	7	7	5	7	7	8	8	5	9	5	5	6	6	4	4	3
	傾斜	2	3	3	2	2	3	3	3	2	2	2	2	4	4	4	6	6	3	2	2
P5	速度	2	4	4	5	6	7	7	5	6	7	8	8	5	4	3	3	6	5	4	2
	傾斜	3	3	3	4	4	5	5	5	4	4	4	4	5	5	3	3	3	2	2	2
P6	速度	2	4	4	4	5	6	8	8	6	7	8	8	6	4	4	2	5	4	3	2
	傾斜	3	5	5	5	4	4	4	3	3	3	3	4	4	4	3	3	3	4	3	2
P7	速度	2	3	3	3	4	5	3	4	5	3	4	5	3	3	3	6	6	5	3	3
	傾斜	4	4	4	4	3	3	6	6	6	7	7	8	8	9	9	6	6	5	4	4
P8	速度	2	3	3	6	7	7	4	6	7	4	6	7	4	4	4	2	3	4	4	2
	傾斜	4	5	5	5	6	6	6	7	8	9	9	9	10	10	10	12	12	8	6	3
P9	速度	2	4	4	7	7	4	7	8	4	8	9	9	4	4	4	5	6	3	3	2
	傾斜	5	5	5	6	6	6	4	4	6	6	5	5	8	8	9	9	9	7	4	2
P10	速度	2	4	5	6	7	5	4	6	8	8	6	6	5	4	4	2	4	4	3	3
	傾斜	5	6	6	6	7	5	8	8	4	4	4	5	5	8	8	10	10	8	6	3
P11	速度	2	5	8	10	7	7	10	10	7	7	10	10	5	5	9	9	5	5	4	3
	傾斜	4	5	3	2	6	6	2	2	2	2	2	4	5	6	3	2	5	5	2	0
P12	速度	3	4	9	9	5	9	5	8	5	9	7	5	5	7	9	9	5	7	6	3
	傾斜	1	2	3	2	3	5	5	0	0	2	3	5	7	3	3	5	6	5	3	3
P13	速度	3	3	4	4	5	5	6	6	7	7	8	8	9	6	5	5	4	4	3	3
	傾斜	1	1	3	3	5	5	7	7	9	9	11	11	9	3	5	5	3	3	1	1
P14	速度	3	4	5	6	7	6	5	4	7	9	9	7	6	9	8	7	6	5	4	3
	傾斜	0	3	3	5	5	7	7	9	9	7	7	5	5	7	7	5	5	3	3	0
P15	速度	9	9	9	8	8	8	7	7	7	6	6	6	5	7	8	8	8	9	9	9
	傾斜	0	1	2	1	2	3	3	2	1	2	2	2	0	2	3	2	3	3	2	0
P16	速度	8	8	9	9	10	10	12	12	12	12	12	12	11	12	10	10	9	9	8	8
	傾斜	0	0	0	0	1	1	0	0	0	1	1	0	0	0	1	1	0	0	0	0
P17	速度	1	2	3	4	5	6	7	8	9	10	11	12	11	2	3	4	5	6	5	4
	傾斜	0	0	0	0	3	3	0	0	0	3	3	0	0	0	3	3	0	0	0	0
P18	速度	6	6	6	4	4	4	8	8	8	10	10	10	8	6	8	8	8	6	6	6
	傾斜	0	1	1	2	2	2	0	0	0	1	1	1	0	0	1	1	1	0	0	0

○ユーザー (USER1~3) プログラム ※ユーザープログラムは保存できないこともございます。

お好みで 20 段階の「速度」、「傾斜」をランダムに選択して行うプログラムです。

設定方法 *転倒等の恐れがあるため、設定する際、数値の幅を「7」以下に抑えるようにしてください。

- 1 パネル下の「プログラム」を押し、「U-1」「U-2」「U-3」の内一つ選択し、「モード」を押し確定させます。
- 2 画面中央 STEP(段階)が点滅します。パネルの (ΛV) を押して任意の数値にし「モード」を押して確定させます。
- 3 20 段階まで登録をおえたら、最後に TIME (時間) を設定します。
- 4 スタートを押し走行ベルトが動き出します。(TIME 表示は減算して表示されていきます。)

<トラブルがおきたら>

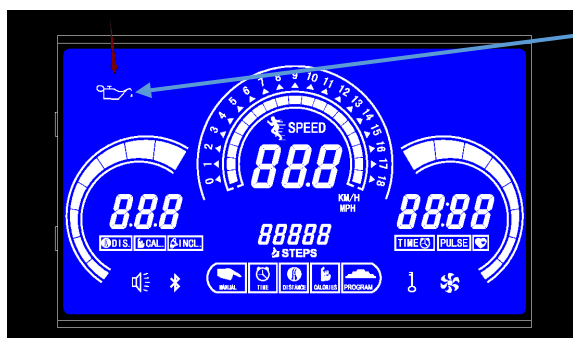
下記のようなエラーコードや症状が起こった場合は、故障と判断される前に下記の点をお調べください。

エラーコード	意味	内容(対策)
E01	接続不具合エラー	各接続コネクタに不具合(接続不良・断線等)可能性がある。モーター、基盤、パネルの故障も考えられます。
E15	回路関係エラー	モーター基盤、インバーター回路に不具合が発生したためモーター基盤、インバーターの交換が必要
E04・E05	電圧関係エラー	電圧が低下や過剰になっています。使用を中止してください。コンセントに他の機器が接続されている場合には外してください。延長コードを使用している場合には使用をやめてください。モーター基盤、モーターその他の機器の故障も考えられる。
E06	過電流エラー	過電流が生じている。モーター、モーター基盤の不具合の可能性が考えられる。
E08	過熱保護エラー	インバーターの過熱による。使用を中止し、暫く経ってから再始動を行ってください。インバーターの故障も考えられる。
E09	傾斜モーターエラー	傾斜モーターが作動しない状態。接続線の不具合や傾斜モーター、インバーターの故障が考えられる。
E10	メモリーエラー	ICメモリーの故障か配線の断線。ICメモリー等の交換が必要。

症状	原因	処置
動かない (パネルが表示しない)	電源プラグが差し込まれていない 電源スイッチをオンにしていない セーフティキーが外れている 接続コネクタが外れている メインコードが断線している	プラグをコンセントに差し込んで下さい。 電源スイッチをオンにしてください。 セーフティキーをパネルに置いてください。 コネクタの接続を確認してください。 パーツの交換が必要になります。
走行ベルトがあたっている	走行ベルト調整をしていない。	走行ベルト調整をしてください。
急に止まった	セーフティキーが外れている 走行ベルトがたるんで空回りしている ベルトの摩擦が多い	セーフティキーをパネルに置いて下さい。 走行ベルトを張りなおしてください。 シリコンスプレーを塗ってください。
画面から文字が消えた 急に止まった	静電気の可能性が考えられます (乾燥した場所等)	電源を一旦 OFF にし、静電気防止スプレー等を走行ベルトやパネル周りにつける。 脈拍センサーや液晶付近を触らないようにして運動を行ってください。
走行中空滑りや、一瞬止まったような気がする	走行ベルトがたるんでいる モーターベルトがたるんでいる シリコンスプレーの塗りすぎ 走行ベルトの表面加工がなくなっている	走行ベルトを調整してください。 モーターベルトを調整してください。 ペーパータオル等で拭いてください。 走行ベルトの交換をおすすめします。
モーターが熱くなる	長時間使用した 寒さでベルトが縮んだ ベルトの摩擦が多い	30分以上操作しないでください。 ベルトをゆるめてください。 シリコンスプレーを塗ってください。

本体下に粉が落ちる	走行・モーターベルトがなじんでいる 靴底のラバーがこすれている	本体の下を定期的に清掃する。
音がする	ガタツキ・キシミ音がする ローラーから音がする ベルトが擦っている	設置位置を確認し、ネジを締めなおしてください。 ベルトがどこかにあたっているかを確認後、 走行ベルトを調整してください。
コンセントを差し込むと火花が出る	スイッチが入っている	スイッチ切ってからコンセントを差し込んでください。
走ると「キュッキュッ」と音がする	前ローラー、モーターベルトに埃が たまっている	モーターカバーを開け、モーターベルト、前 ローラーの溝部分を乾拭きして、埃等を取り 除いてください。

パネルの左上にオイルランプマークが点滅した場合



走行ベルト実走 300 キロの表示です、シリコンスプレーの噴霧をお願いいたします。

「潤滑剤（シリコンスプレー）の補充」の手順に従ってください。

オイルランプマークを消すにはパネルの「ストップ」ボタンを長押ししてください。

保守・運用について

走行ベルトの調整

本機は走行ベルト（以下：ベルト）を前後のローラーで引き、張りを持たせることで走行をさせています。現在ご使用になっている状態で足踏みプレート等にあたっていない場合には、現状で使用をお続けになってください。

もし、下記のような症状があった場合に、ベルトの調整を行うことをお勧めいたします。

*** 注意：ベルト調整をする場合、3～5km/hの速度でベルトを回しながら、調整を行って下さい。その際、六角レンチで調整ネジを回しすぎると、急激にベルトが偏りベルトを破損する恐れがありますので、慎重に調整を行ってください。**

<使用中、足を踏み込むと止まってしまう／空滑りをしてしまう>

- 1 右調整ネジに六角レンチを差込右回しで90度回して下さい。
- 2 左調整ネジに六角レンチを差込右回しで90度回して下さい。
- 3 左右の調整後、一旦、ベルトを止め、自身で走行してみて止まり/すべりがいいかを確認して下さい。
- 4 まだ、止まり/すべりがある場合には上記1～3までの手順を繰り返し調節して下さい。

<ベルトが持ち上がらない・走行ベルトの張りすぎ（縦に指2本程度入らない）場合>

- 1 右調整ネジに六角レンチを差込左回しで90度回して下さい。
- 2 左調整ネジに六角レンチを差込左回しで90度回して下さい。
- 3 ベルト中ほどの左右どちらか片方の端をつまみ上げ、指2本程度持ち上がる状態に調節できたか確認して下さい。
- 4 まだベルトが持ち上がらない場合は上記1～3までの手順を繰り返し調節して下さい。

<ベルトが右側の足踏みプレートにぶつかっている場合>

- 1 ベルトを回し、速度を3~5km/hまで上げて下さい。
- 2 右調整ネジに六角レンチを差込、ベルトの寄りに応じて右回しに回して下さい。

(調整ネジを回しすぎますとベルトが急激に反対方向によりますので、調整ネジは少しずつ回してください。)

- 3 ベルトが徐々に左に寄ってきていることを確認して下さい。
- 4 まだベルトが右によっている場合は、1~3までの手順を繰り返し調節して下さい。

<ベルトが左側の足踏みプレートにぶつかっている場合>

- 1 ベルトを回し、速度を3~5km/hまで上げて下さい。
- 2 左調整ネジに六角レンチを差込ベルトの寄りに応じて右回しに回して下さい。

(調整ネジを回しすぎますとベルトが急激に反対方向によりますので、調整ネジは少しずつ回してください。)

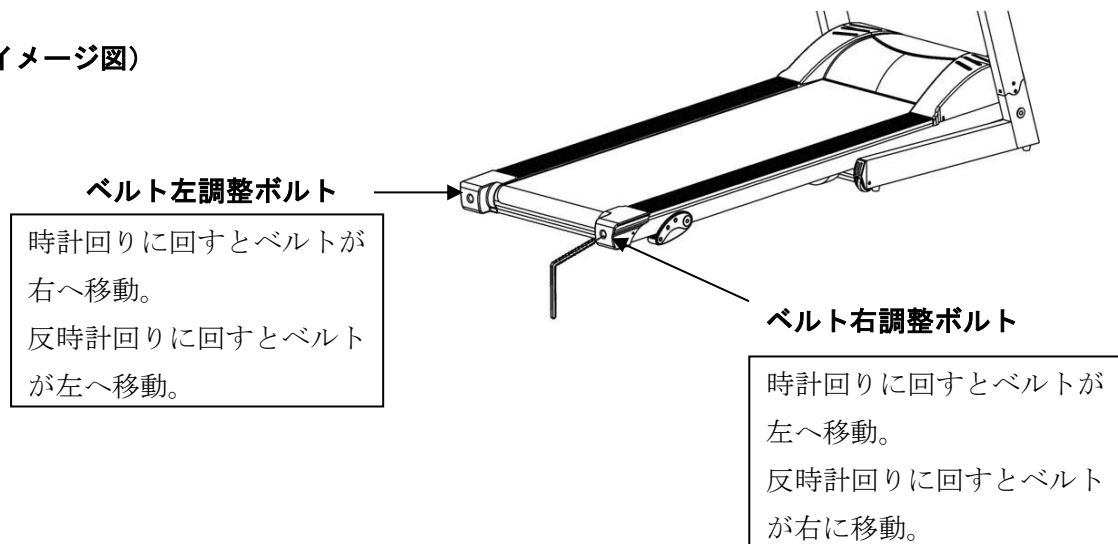
- 3 ベルトが徐々に右に寄ってきていることを確認して下さい。
- 4 まだベルトが左によっている場合は、1~3までの手順を繰り返し調節して下さい。

<ベルト調整の注意点>

左右の足踏みプレートにベルトが触れずに、回転をしていれば調整は完了です。

ベルトをプレートに擦ってキズをつけないように注意して行ってください。

(イメージ図)



潤滑剤（シリコンスプレー）の補充

本製品の走行板（走行ベルト下の板）には工場出荷時に潤滑剤が塗布されていますが、ご購入後の時間経過やご使用頻度に伴いベルトの裏側やボード上に埃が溜まる等の原因で摩擦が増大し、ベルトの消耗が激しくなる・モーターの寿命が短くなるなどの現象がおき、本来の性能を維持できなくなりますので定期的に清掃と潤滑剤の噴霧が必要となります。

潤滑剤使用の目安

ご購入後の初期段階の噴霧目安

- ・ ご使用時間約100時間もしくは、ご購入後約3ヶ月の経過に伴い工場出荷時の潤滑剤の効果が徐々に無くなってきますので、市販のシリコンスプレーをホームセンター等でご購入頂き噴霧して下さい。

<上記以後の噴霧目安>

- ・ 2週間以上ご使用のない場合は、運動前に走行面等のホコリを取り除いてから、必ず噴霧して下さい。
- ・ 最低でも1ヶ月に1度以上は噴霧することを心がけて下さい。

潤滑剤の使用法

ベルトの中ほどの左右どちらか片側の端をつまみ上げボード全体に噴霧して下さい。

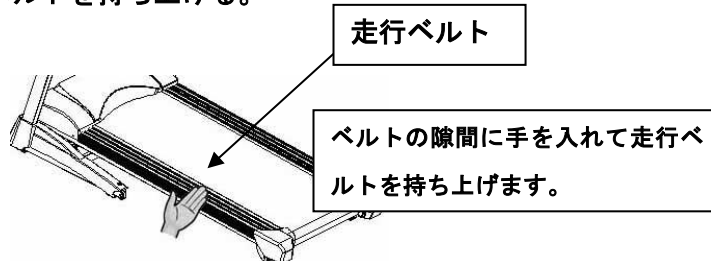
※注意 潤滑剤を多量に噴霧するとベルトの作動にかえて悪影響（ベルトが滑る）を与えます。

※注意 CRC556 等機械油を潤滑油代わりに使用しますとかえて滑りを悪くします。

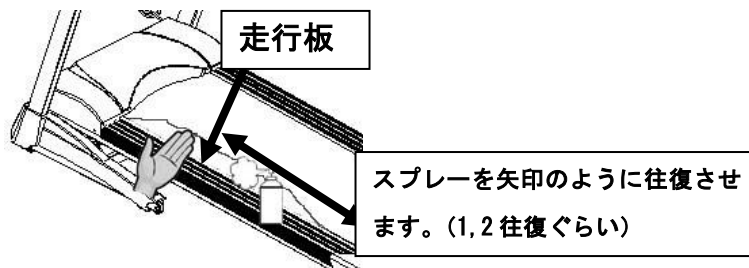
シリコンスプレーの噴霧の方法

シリコンスプレーを噴霧するときは、走行ベルトを停止させた状態で行ってください。

1. 走行ベルトを持ち上げる。



2. 持ち上げた状態で、スプレーを走行板に噴霧します。



3. 反対側からも同じように行います。

*シリコンスプレーに付属している細いノズルをつけて噴霧すると、より効果的です。

<シリコンスプレーを噴霧するときの注意点>

- ・シリコンスプレーのつけすぎには注意してください。
(つけすぎの場合、ベルトが空回りしてしまいます。)
- ・前後のローラーにかからないようにして下さい。
- ・走行ベルト表面には絶対にシリコンスプレーをかけないでください。
- ・シリコンスプレーを噴霧するときには、本体、溝等に溜まっているホコリを取り除いてから、噴霧するようにして下さい。

シリコンスプレーはお近くのホームセンター等でご購入してください。

●モーターカバー内の清掃のお願い (必ず電源を切ってから作業を行ってください。)

モーターカバー内にはホコリ等がたまりやすく、そのまま放置し続けると、故障の原因になります。

年に1回はモーターカバーをあけてホコリ等を取り除くようにして下さい。

電源コードをプラグから抜いた状態で行ってください。

+ドライバーでネジを緩め、
モーターカバーを外します。



保証書

本保証書は下記の保証期間ならびに保証条件にしたがって、無償修理することをお約束するものです。この保証書によってお客様の法律上の権利を制限するものではありません。

品名	DK-152AC 準業務用 ルームランナー
保証期間	お買い上より1年間
お買上げ日	年 月 日
お名前	
ご住所	
T E L	- -

販売店：

- (1) 取扱説明書に従った正常な使用状態で故障した場合は、無料保証いたします。
- (2) 保証期間内に故障した場合は、お買上げ販売店・輸入販売元にご依頼ください。
その際には本書をご提示ください。
- (3) 保証期間内でも次の場合には保証は受けられません。
 - お買上げ後の移動、落下、転倒等の故障及び損傷
 - 本来の使用目的以外による故障及び損傷・ペット（動物）等に使用した場合
 - 火災、地震、風水害、落雷、その他天災地変・公、塩害等による故障及び損傷
 - 保管上の不備による故障及び損傷
 - 不当な修理、改造による故障及び損傷
 - 取付場所の床面の損傷
 - 本保証書の添付のないもの
- (4) 使用に伴う消耗品は、無償修理交換の対象になりません。
- (5) 準業務用以外に使用、ペット、家畜等に使用された場合は無償修理交換の対象になりません。
- (6) 本保証書は再発行いたしませんので大切に保管してください。
- (7) 保証期間が過ぎた後の故障については有償にて修理交換することが可能です。
- (8) 本保証書は日本国内のみ有効です。
- (9) 修理品についての運賃、諸費用は原則としてお客様負担でお願いします。
- (10) 本保証書は、お買上げ年月日、販売店名、販売店印が記載されていない場合、無効になります。
ただし、商品をお届けした際の配送伝票や販売日等わかる書類がある場合はその限りではありません。
- (11) 出張修理に関しては、保証期間内でも有償になる場合があります。

フリーダイヤル：0120-25-1622

*携帯電話、PHS、IP電話からのご利用になれません。

受付時間：平日AM10～PM12時、PM1～5時までになります。

輸入販売元 大広 株式会社

(<http://www.daikou-dk.com/>)

〒103-0007 東京都中央区日本橋浜町3-41-4 2F

TEL：03-5652-5056 FAX：03-5652-5078

受付時間 (平日AM10:00～12:00PM1:00～5:00) 土・日・祝日休み

