

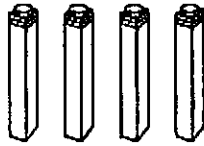
# ロビーチェア

## 組立説明書

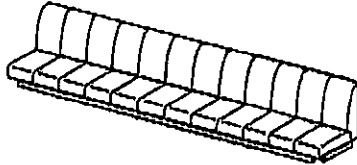
### 組立方法

※組立上の注意をよくお読みのうえ正しく組み立ててください。

①脚パイプ×4



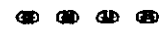
②イス本体×1



③座金×4



④バネ座金×4



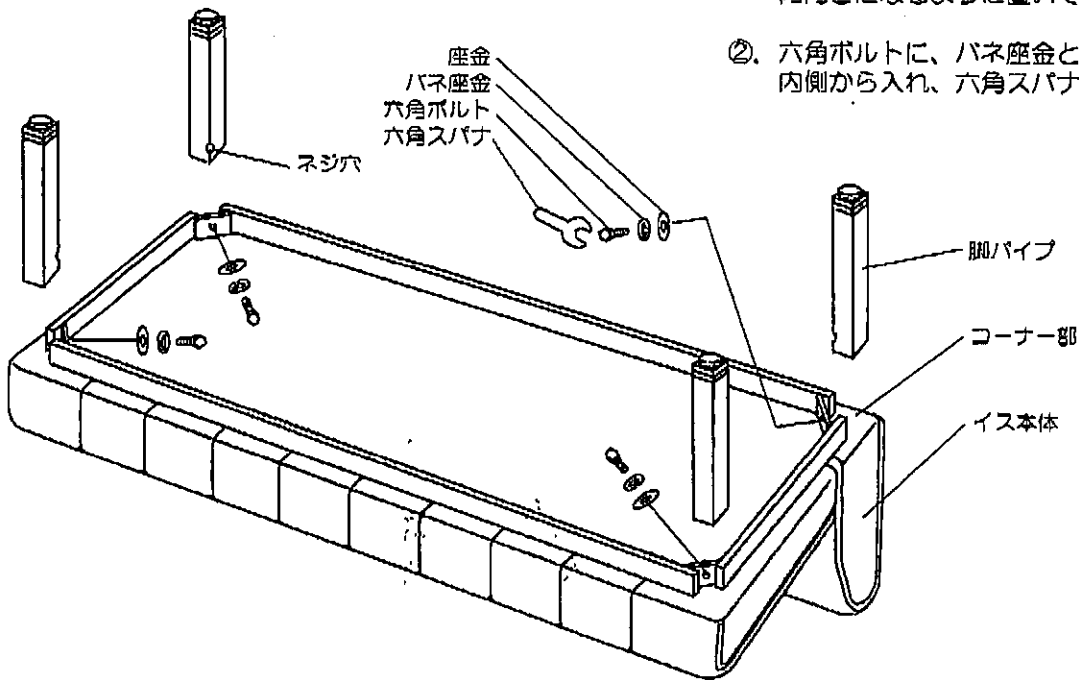
⑤六角ボルト×4



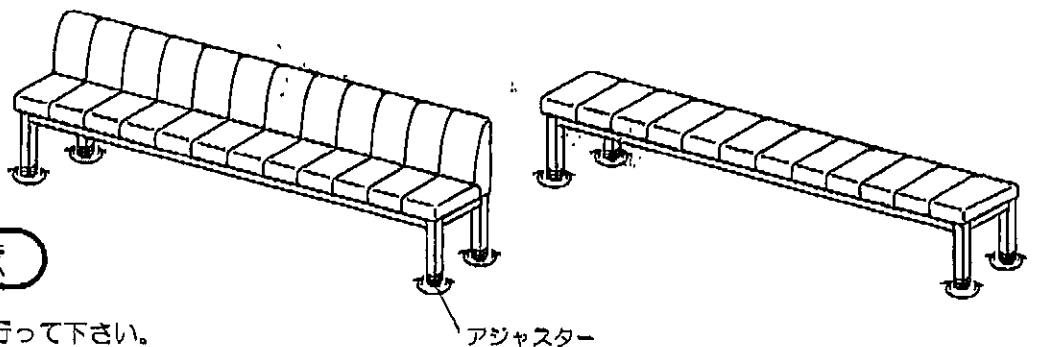
⑥六角スパナ×1



- ①. イス本体を裏返した状態でダンボールの上に置き、コーナー部へ脚パイプ上部をネジ穴の向きを内向きになるように置いてください。
- ②. 六角ボルトに、バネ座金と座金を通し、フレームの内側から入れ、六角スパナで締めてください。



- ③. ひっくり返して、床とのガタツキがある場合は脚パイプ下端のアジャスターを回して調節してください。



### 組立時の注意

- \*組立てる時は2人以上で行ってください。
- \*組立ては平らなところで行ってください。