

# 光る歯ブラシ ピカスポ X353P00

## 取扱説明書 兼 保証書

ご使用前に本書を必ずお読みの上、正しくお使い下さい。

### ◆製品特徴

LED ライトを用いた生活防水仕様の発光式歯ブラシです。暗い口腔内清掃に役立ちます。単4電池1本を使用し、ケーブルレスでどこでも使用できます。

### ◆ご使用前の準備

本製品には、製品動作確認用電池は付属していません。別途単4電池1本をご用意下さい。

電池をセットする (図1参照)

電池のセット・交換する時の準備

テーブルの上など安定した場所で行って下さい。

お子様の手の届かない場所で水気のない乾いた手で行って下さい。

- ① 電池カバーを反時計回りに回しOPENの位置にラインを合わせます。カバーを手前に引き、取り外します。
- ② 単4電池をマイナス側からセットします。交換時は古い電池を取り外し、同様にセットします。
- ③ 電池カバーのラインを本体OPENマークに合わせ奥まで差し込み、時計回りに締めCLOSEマークに合わせます。

### ◆歯ブラシ(付属品・別売り品)のセット

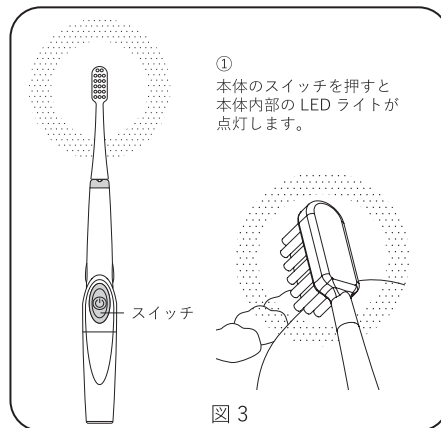
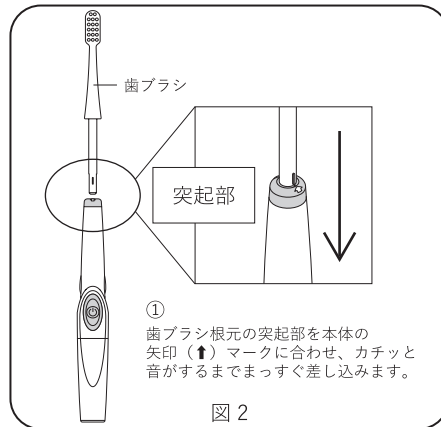
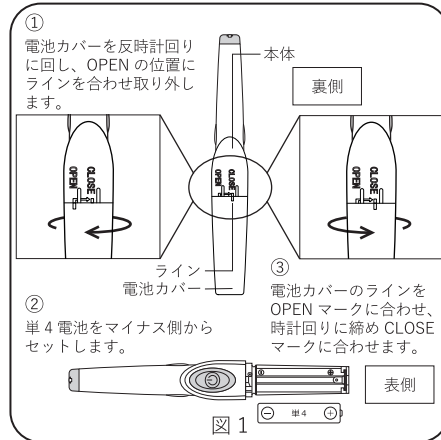
歯ブラシ(付属品・別売り品)をセット・交換をする時の準備 (図2参照)

清潔なテーブルなどを用意し、歯ブラシ部にほこり・ゴミ等が付着しないように行って下さい。水気のない乾いた両手で行って下さい。

- ① 歯ブラシ根元の突起部を本体の矢印 (▲) マークに合わせ、カチッと音がするまでまっすぐ差し込みます。

### ◆歯ブラシのご使用方法 (図3参照)

- ① 本体のスイッチ (緑色の円形部分) を押すと本体内部のLED ライトが点灯します。
- ② 歯ブラシの持ち方、ブラッシング圧を意識し、毛先が広がらないくらいを目安に優しくみがきます。
- ③ 歯ぐきが健康な方は歯ブラシを直角に、歯ぐきが弱っている方などは45度の角度であてます。

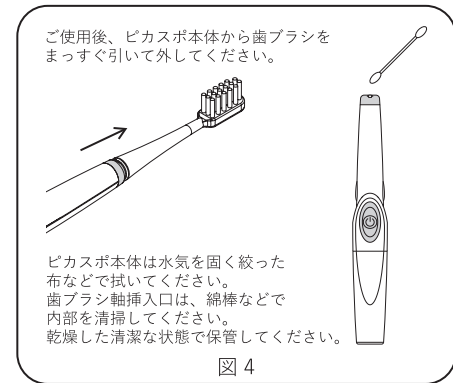


### ◆歯ブラシのご使用に際して

- ・スイッチを入れてすぐに光が消えてしまうことがあります。その際は、電池が無くなっておりますので新しい電池と交換して下さい。電池を交換しても直らない場合は、本体が故障している可能性がありますので、お客様相談室へお問い合わせ下さい。
- ・歯ブラシを外した際、本体への差し込み部分を覗くと、LED ライトの光が直接目にあたります。長時間直視しないように気をつけて下さい。
- ・歯ブラシは個人専用にして下さい。ウイルスや感染症等の予防の為、他の人と共用でのご使用はお控え下さい。

### ◆使用後のお手入れ (図4参照)

ご使用後、ピカスポ本体は水気を固く絞った布などで拭いて下さい。歯ブラシ軸挿入口は、綿棒などの柔らかい繊維の物で本体内部を清掃して下さい。乾燥した清潔な状態で保管して下さい。



### ◆スポンジブラシ(別売り品)のセット

スポンジブラシ(別売り品)をセット・交換をする時の準備

清潔なテーブルなどを用意し、スポンジ部にほこり・ゴミ等が付着しないように行って下さい。水気のない乾いた両手で行って下さい。

- ① 袋からスポンジブラシを取り出し、スポンジと軸が接着されていることを必ず確認します。スポンジが接着されていない場合は、ご使用をお控え下さい。
- ② 本体からキャップを取り外します。
- ③ スポンジブラシ根元の突起部を本体の矢印 (▲) マークに合わせ、カチッと音がするまでまっすぐ差し込みます。

### ◆スポンジブラシのご使用方法 (図5参照)

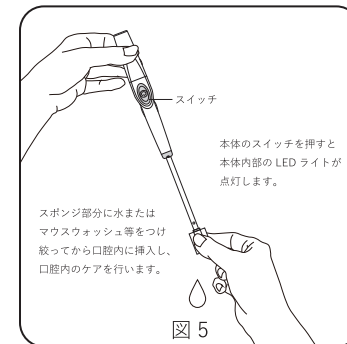
スポンジ部分に水またはマウスウォッシュ等をつけ絞ってから口腔内に挿入し、口腔内のケアを行います。本体のスイッチ (緑色の円形部分) を押すと本体内部のLED ライトが点灯します。

### ◆スポンジブラシ(別売り品)のご使用に際して

- ・誤嚥 (ごえん) を防ぐため、必ず余分な水分を絞ってから口腔内に入れるようにして下さい。
- ・スイッチを入れてすぐに光が消えてしまうことがあります。その際は、電池が無くなっておりますので新しい電池と交換して下さい。電池を交換しても直らない場合は、本体が故障している可能性がありますので、お客様相談室へお問い合わせ下さい。
- ・口腔ケアの際に、スポンジ部分を噛んでしまいスポンジが取れてしまう恐れがあります。その際は、【スポンジブラシ (付属品・別売り品) をセット・交換をする時の準備】の通り、新しいスポンジブラシと交換して下さい。
- ・スポンジブラシを外した際に本体への差し込み部分を覗くと、LED ライトの光が直接目にあたります。長時間直視しないように気をつけて下さい。
- ・スポンジブラシは使い捨てになります。口腔内ケア一回毎に交換して下さい。ウイルスや感染症等の予防の為、他の人と共用でのご使用はお控え下さい。

### ◆ピカスポ本体のお手入れ (図6参照)

ご使用後、ピカスポ本体は水気を固く絞った布などで拭いて下さい。軸挿入口は、綿棒などの柔らかい繊維の物で本体内部を清掃して下さい。乾燥した清潔な状態で保管して下さい。



## ◆製品仕様

|        |                      |              |
|--------|----------------------|--------------|
| 品名     | 光る歯ブラシ ピカスポ          | 光る歯ブラシ 替えブラシ |
| 寸法     | 133mm×22mm (キャップ装着時) | 143mm×18mm   |
| 重量     | 23.0g(電池を除くキャップ及び本体) | 2.8g         |
| 材質     | ABS、PC、エラストマー        | ウレタン、PC      |
| 電源仕様   | 単4アルカリ電池1本           |              |
| 連続点灯時間 | 約4時間(電池による)          |              |

## ◆安全上のご注意

ご使用前に以下の項目をお読みのうえ、ご理解いただき、正しくご使用下さい。お読みになった後は保管のうえ、使用上ご不明な点があった時に再読して下さい。

### △警告

- ・無理に口腔内の奥に突っ込んだり、強く押し付けたりしないで下さい。口腔内や歯などを傷つける可能性があります。
- ・使用前、使用中問わず、破損した状態で使用しないで下さい。

### △注意

- ・濡れた手で電池の交換は行わないで下さい。
- ・ピカスポは生活防水仕様ですが、本体内部に水が入りますと故障の原因になります。流水で洗淨したり水に浸したり等、水に濡らすことは絶対におやめ下さい。
- ・LED ライト光源をのぞき込んだりして、長時間目に光を当てないで下さい。視力低下や目に影響を及ぼす可能性が有ります。
- ・ご使用前に電池の液漏れ等がないかを確認の上、ご使用下さい。万が一、液が漏れて皮膚や口腔内に付着した場合は、きれいな水で洗いすぐに医師の診察を受けて下さい。
- ・ピカスポや付属品で口腔内を突きケガをする恐れがあります。ピカスポ等を口にいれたまま歩き回るなどしないように十分ご注意下さい。
- ・ピカスポを分解、修理、改造等しないで下さい。火事やケガ等の原因になります。
- ・本書に記載の使用方法、手入れ方法と異なる取り扱いはしないで下さい。

## ◆お取り扱い・使用上のご注意

●ご使用前に、割れや欠け等が無いか製品状態をお確かめの上ご使用下さい。●歯及び口腔内清掃以外の用途でのご使用はおやめ下さい。不慮の事故の原因となります。●保管は、直射日光が当たらない、清潔な場所に保管して下さい●本品に強い衝撃を与えたり、無理に曲げたりすると、折れや不点灯、電池の液漏れや故障の原因となるのでおやめ下さい。割れや折れが発生した場合は、使用を中止し廃棄して下さい。●廃棄する場合は、地域の廃棄物取り扱い規約に従い廃棄して下さい。●炎天下の車内等、高温での使用、保管、放置をしないで下さい。電池の液漏れや、故障の原因となります。●長時間アルコールやアルコール用除菌ティッシュ等に触れた状態で置かないで下さい。変色や劣化の原因となります。●海水・洗剤・入浴剤等をふくむ水、プールの水、温泉、熱湯などがかかる場所での使用・放置はおやめ下さい。●浴槽など湿気の多い場所での放置はおやめ下さい。●電池を入れる際には、プラスマイナスの方向を確認の上お入れ下さい。間違えてセットすると故障や電池破裂、液漏れの原因となります。●電池を入れた後、カバーをしっかりとセットして下さい。異物を挟まない様にご注意下さい。間違えてセットすると故障や電池破裂、液漏れの原因となります。●使用後は消灯して下さい。長時間使用しない場合は電池を抜いて下さい。電池の液漏れや故障の原因となります。●長時間直射日光に当てたり、火気の近くに置いたりしないで下さい。●定期的に電池の状態を確認し、腐食していないかを確認下さい。●使い切った電池や古い電池は使用しないで下さい。本体に入れたままにすると、液漏れや破損の原因となります。●充電電池をご使用の場合、充電してからご使用下さい。電圧や容量により使用できなかったり使用時間が異なったりする場合がございます。●電池の取り扱いは電池メーカーの取扱説明書をお読み下さい。●本体及び取り外した電池はお子様の手の届かない場所に保管して下さい。使用後の電池は地域の廃棄物取り扱い規約に従い廃棄して下さい。●製品によっては光の色や明るさにばらつきが出る可能性があります。予めご了承下さい。●本体を落とすなど衝撃を与えないで下さい。故障の原因となります。●強くかんだまま引っ張ると、ブラシ及びスポンジがちぎれてしまうことがあります。●使用中、ブラシ及びスポンジが取れたり、ちぎれたりした場合には飲み込まないように注意して下さい。●口腔ケアの介助が必要な方や嚥下(えんげ)障害のある方に使用する場合は、医師、歯科医師等の指導に従って下さい。●要介護者ご本人や幼児だけのご使用はさけて下さい。●使用中、又は使用后、異常があらわれた時は使用を中止し、医師、歯科医師にご相談されることをおすすめします。●乳幼児や第三者の監督が必要な方の手の届かない所に保管して下さい。●ラジオやテレビなど音響及び映像機器の近くで点灯しますと、雑音が入ることがあります。その場合は1メートル以上離して下さい。●ご家庭でご使用される前には、医師、歯科医師等の指導に従って下さい。

## 光る歯ブラシ ピカスポ 保証書

製品保証には保証書(本書)とお買上げ店発行のレシート(購入日記載付)が必要です。大切に保管して下さい。

### ◆保証規定

- 1.保証期間はお買上げ後3カ月間です。
  - 2.保証書の再発行は致しませんので大切に保管して下さい。
  - 3.取扱説明書等に記載された注意書きに従い正常な使用条件で保証期間内に故障した場合のみ無償対応致します。その際は、商品と本書・レシートをご用意の上、お買上げの販売店もしくは(株)ベテル「お客様相談室」にご連絡下さい。
  - 4.保証期間内であっても、次の場合は保証対象外となります。
    - 1)不当な分解・修理・改造等による故障や破損。
    - 2)お買上げ後の落下等による故障や破損。
    - 3)地震、火災、水害、落雷・その他天災地変、指定外電池の使用等による故障や破損。
    - 4)本書のご提示が無い場合。
    - 5)本書にお客様名、お買上げ日、販売店名の記載に不備ある場合。あるいは内容を書き換えられた場合。
    - 6)ご使用上で生じた傷・変色・汚れ・破損など
    - 7)乾電池破損による損傷。
    - 8)保管上の不備、ご使用者の責に帰すると認められる故障又は破損の場合。
- ・本書は日本国内にて有効です。This warranty is valid only in Japan.  
 ※保証期間経過後、お客様相談室へ本製品等を送付された場合の送料等諸経費は、お客様のご負担となります。  
 ※本書にご記入いただいた個人情報は、サービス向上の為に使用させて頂く場合がございます。あらかじめご了承下さい。  
 尚、この情報は株式会社ベテルの内部情報にとどめ、社外に譲渡することはありません。

|       |            |           |   |
|-------|------------|-----------|---|
| 品番    | X353P00    |           |   |
| 保証期間  | お買上日から 3か月 |           |   |
| お買上日  | 年 月 日      |           |   |
| お客様情報 | ご住所        | 〒□□□-□□□□ |   |
|       | TEL        | -         | - |
| 販売店   | お名前        |           |   |
|       |            |           |   |

製造元  
 株式会社ベテル  
 〒315-0021 茨城県石岡市荒金 3-11  
 TEL 0299-57-3083 (お客様相談室)  
 FAX 0299-24-4710  
 URL <http://www.bethel.co.jp>