

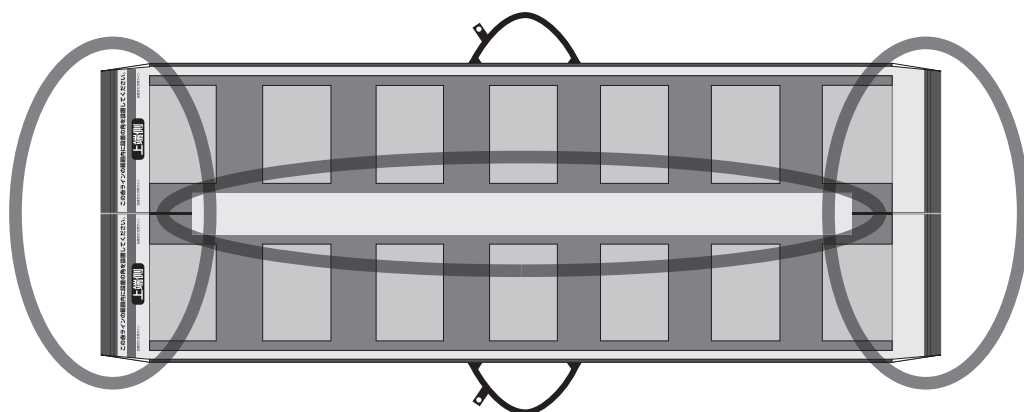
ダンスロープ® エア-2

取扱説明書

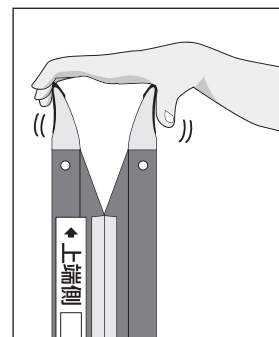
重要注意事項

ご使用前に必ず確認ください。確認を怠った場合、重大な事故や怪我に繋がる恐れがあります。

① スロープ本体に がたつき や ぐらつき がないかご確認ください。

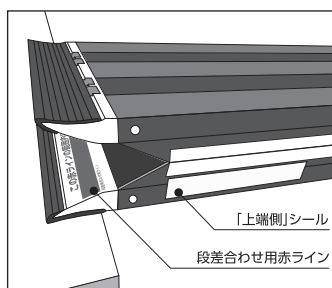
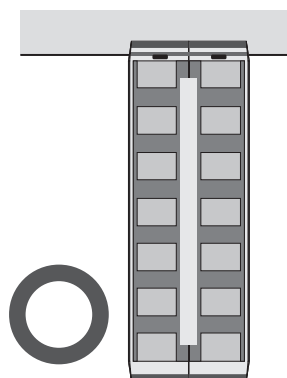
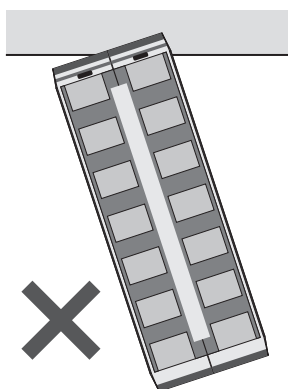


ぐらつきのチェック



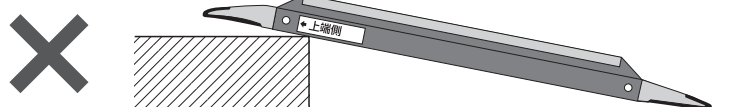
※スロープ本体にがたつきやぐらつきがある場合は、直ちに使用を中止してください。

② 設置場所の安全性をご確認ください。

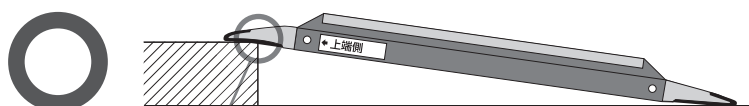


※平らでない場所、障害物がある場所に設置しますと、事故や破損の原因となります。またスロープは段差に対して平行に掛けてください。

③ 設置後にスロープ上端が深く掛かり過ぎていないかご確認ください。

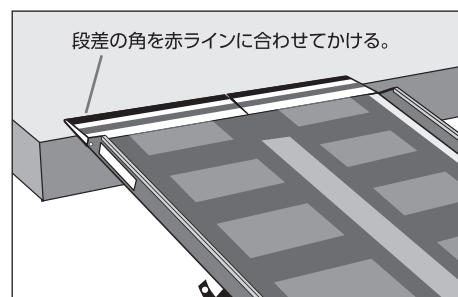


※深く掛けすぎますと、破損やズレ落ちの原因となります。



上端の赤ラインの範囲と段差の角を合わせて設置してください。

正しい掛け位置

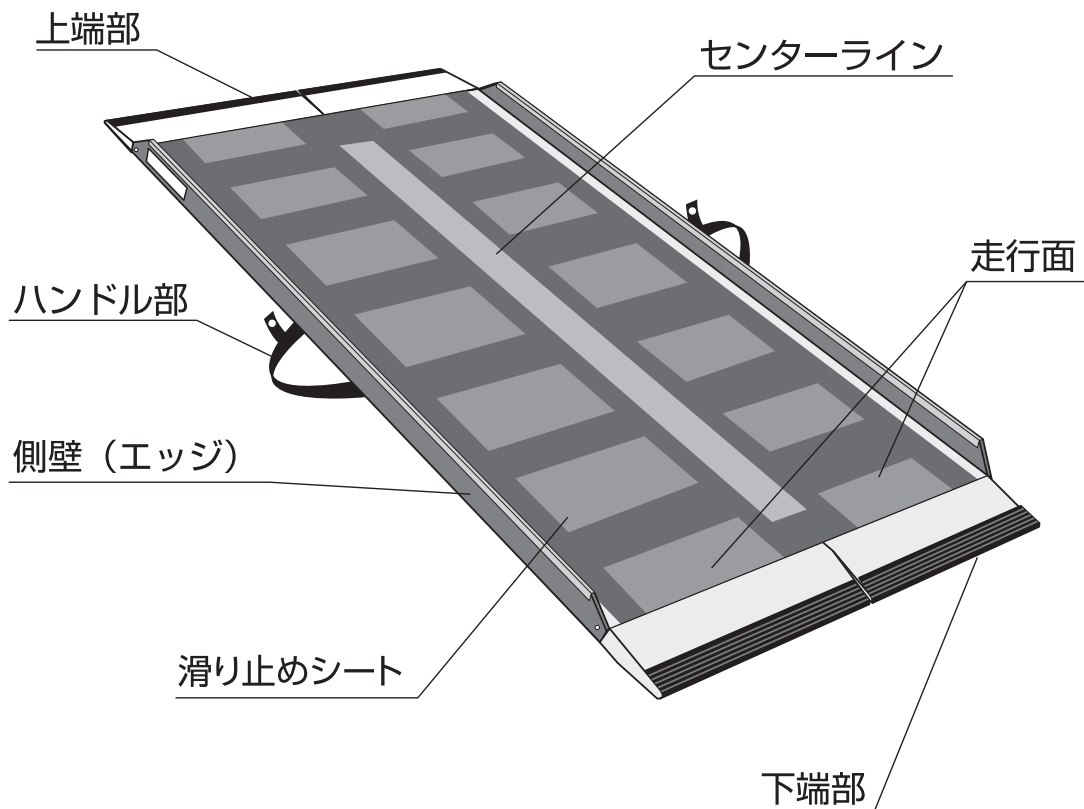


ご使用前に、使用者および介助者の方は必ずこの取扱説明書をよくお読みのうえ、正しくお使いください。また、本書はいつでも見られる場所に大切に保管してください。本書に使用しているイラストは、操作方法や仕組み等をわかりやすくするため、現物とは多少異なることがあります。

用 途

この製品は手動車いす「JIS T9201」、電動車いす「JIS T9203」、ハンドル形車いす「JIS T9208」認証品、あるいは同等品質の標準型車いす専用の可搬形スロープです。それ以外には使用しないでください。
最大耐質量は300kgです。

各部の名称



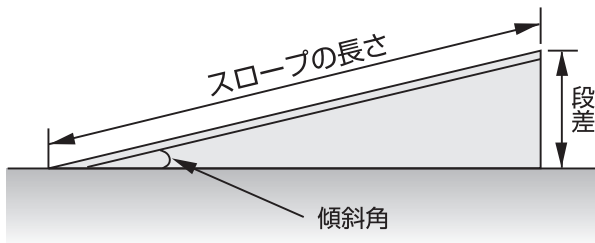
適用段差

段差・高さに対して、必ず4倍以上の長さのスロープをお使いください。

適用段差は車いすの種類やご利用者、介助者の体力などにより変化します。
適用段差の目安として、下記をご参照ください。

適用段差と使用形態の目安

(段差目安) 品名	段差の約12倍 (傾斜角約5°) 自力走行	段差の約6倍 (約10°) 介助者必要	段差の約4倍 (約14°) 最大段差
R-285Z(長さ285cm)	23cm	46cm	70cm
R-255Z(長さ255cm)	20cm	41cm	62cm
R-230Z(長さ230cm)	18cm	37cm	56cm
R-205Z(長さ205cm)	16cm	33cm	50cm
R-165Z(長さ165cm)	13cm	26cm	40cm
R-125Z(長さ125cm)	10cm	20cm	30cm
R-85Z(長さ85cm)	6cm	13cm	20cm



段差の約12倍の長さのスロープ

車いすでほぼ自走できる傾斜



段差の約6倍の長さのスロープ

介助して車いすを走行する場合の基本となる傾斜



段差の約4倍の長さのスロープ

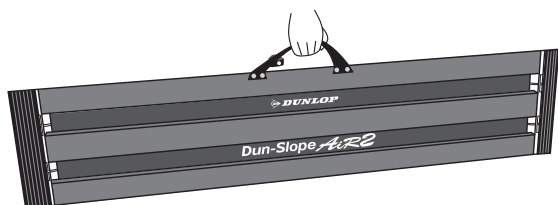
かなりの急勾配 これ以上の傾斜でのご使用は危険ですのでお止めください



使用方法

1

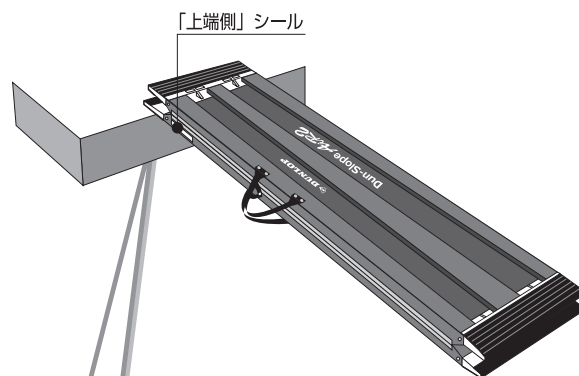
2つ折りにした状態でハンドルを持ち、運びます。



使用する場所へは2つ折りにした状態で、ハンドルを合わせて持って運んでください。

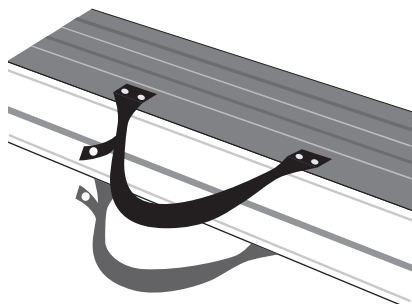
2

上端部の赤ラインの範囲と段差の角を合わせて設置してください。

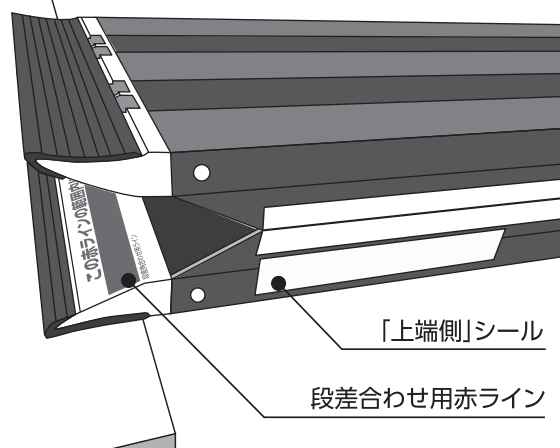


3

バンドをはずしてください。

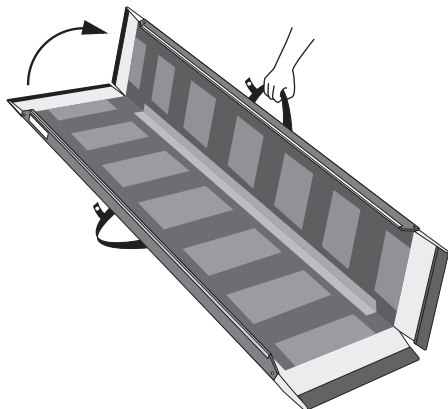


拡大図



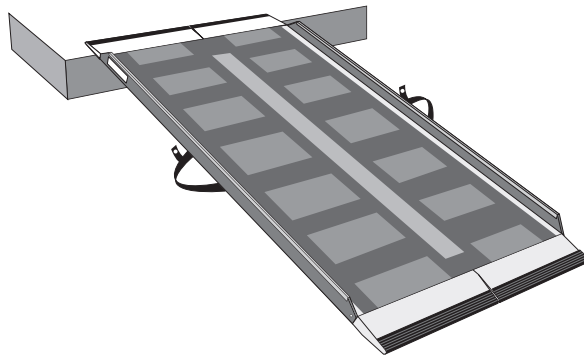
4

片側のハンドルを引きあげ、広げてください。



5

ズレ、がたつきがないことを確認し、使用してください。



広げ終わったら、再度、ズレ、がたつきが無いかどうか安全を確認してください。

※収納する場合は、上記設置方法の逆の操作をしてください。

使用上の注意



取り扱いを誤った場合、生命にかかわる傷害を負ったり、物的損害につながる恐れがあります。

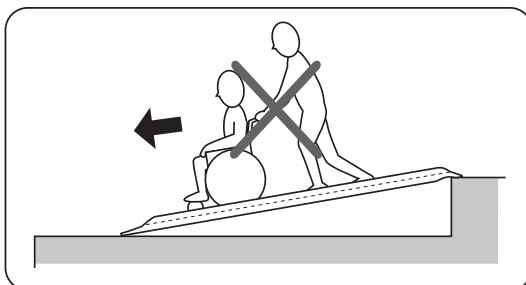
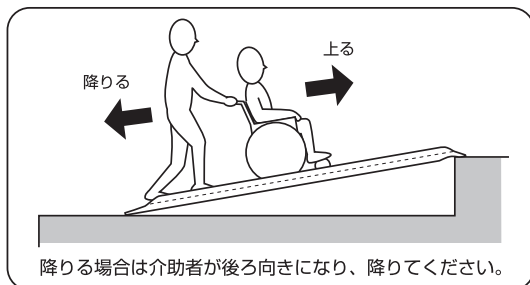
使用上の注意

禁止

- 車いすに乗っている方およびその介助者以外は乗らないでください。
- スロープ走行面の片側のみに質量がかかる使用はしないでください。
- 最大耐質量は 300kg です。最大耐質量を超える使用はしないでください。
- 上端、下端の樹脂部品に衝撃をかけないでください。(強く踏む、設置・運搬時にぶつける・立てた状態から倒す等) スロープの損傷が発生する恐れがあります。
- ハイヒールや傘のような突起物で衝撃をかけないでください。
- 砂、雪、氷などの滑りやすい場所や、石、突起物がある不陸(凸凹)面では使用しないでください。
- メーカーの許可なく改造をしないでください。
- 荷物の運搬、人の歩行など既定の用途以外に使用しないでください。
- 常設での使用はしないでください。
- ねじ、アンカー等でスロープを固定しないでください。
- スロープ上で急停車や方向転換を行わないでください。
- スロープを設置または運搬する場合は、落としたり、物にぶついたり、ひきずったりしないようご注意ください。
- 車いすのステップおよび転倒防止金具の調整が不十分な場合は、本体走行面を傷つけることがあります。接触しないよう調整のうえご使用ください。

必ず守る

- 設置、収納する際は指などを挟みこまないようご注意ください。
- 適用段差の頁を参考に、スロープを設置する段差高さに合ったサイズのスロープを使用してください。
- 側面の「上端側」表示を確認し、上下を正しく設置してください。
- スロープ本体の「裏面」表示を確認し、表裏を正しく設置してください。
- 使用前に各部を点検のうえ、傷、割れ、がたつき、ゴム部品の剥がれ、走行面滑り止めシートのはがれ、走行面の付着物等の異常がないことを確認してください。
- スロープ上端側、下端側とも平坦な面で使用してください。スロープ設置後にがたつきがないことを確認してください。
- スロープ上端赤ラインの範囲内に段差の角を合わせ、段差に対して平行に設置し、スロープ上端を深く掛け過ぎないように注意してください。(適正な掛かり量の目安：上端から 5cm)
- 当スロープは二つ折りになっています。広げてご使用ください。
- スロープにはゆっくりまっすぐ進入し、進入時にスロープがずれないことを確認してください。
- 脱輪しないように、慎重に通行してください。スロープ側壁(エッジ)に車いすの両輪およびハンドリムが当たらないように注意して、中央部を通行してください。
- スロープに上る場合は、介助者が車いすを押す方向で前向きに上がってください。降りる場合はこの逆で、介助者が後ろ向きになり、車いすを受け止めるようにしながら降りてください。



保管時の注意・手入れ



警告

取り扱いを誤った場合、生命にかかわる傷害を負ったり、物的損害につながる恐れがあります。

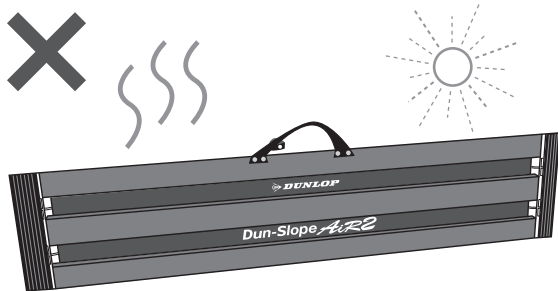
保管・メンテナンス時の注意

禁止

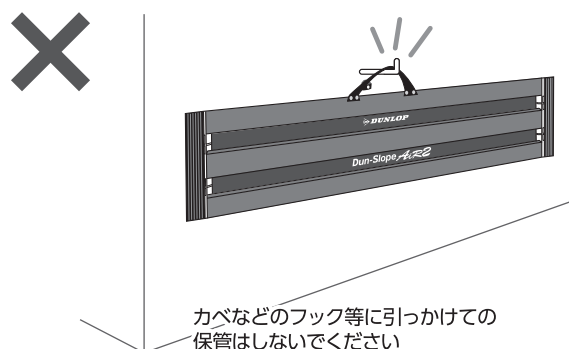
- 使用されたまま放置しないでください。子供が遊んでケガする恐れ、またスロープが外れて転落、転倒事故に繋がる恐れがあります。
- 直接日光のあたる場所は高温の場所や雨ざらしの状態では放置しないでください。ゴム、樹脂等が劣化しやすくなります。また砂等の汚れの付着、変色の原因となります。
- 転倒の恐れがありますので、壁等に立て掛けての保管はしないでください。また長時間立て掛けた場合、ゴムの破損、変形の原因となります。
- ハンドル部をフック等に引っ掛けるなど、ハンドル部に荷重がかかる保管はしないでください。
- 上下端のゴム部分にタイヤ用ワックスや油類を塗装しないでください。すべりやすくなり、落下、滑落の原因になります。
- オゾン消毒はしないでください。ゴムを劣化させ、亀裂などが発生する原因になります。
- 60℃以上での乾燥庫での乾燥はしないでください。自然乾燥するようにしてください。
- 強アルカリ、強酸などが含まれている洗剤は使用しないでください。ゴムを劣化させ、亀裂などが発生する原因になります。一般の家庭用洗剤を使用してください。
- 洗浄の際、熱湯（60℃以上）は使用しないでください。
- 高圧洗浄機を使用する際、上端樹脂と走行面の接合部、ゴム部品の接着面等に直接水をかけないでください。破損やスロープ内部への水侵入の原因になります。

必ず守る

- ご使用後は泥や汚れを落とし、雨風の影響を受けない場所にて横置きにて保管してください。
- 上端部および下端部の樹脂部品のがたつき、ハンドル部のネジのゆるみ、本体の割れ、走行面の滑り止めシールの剥がれ等がないことを定期的に点検してください。



直射日光のあたる場所や高温の場所には放置しないでください



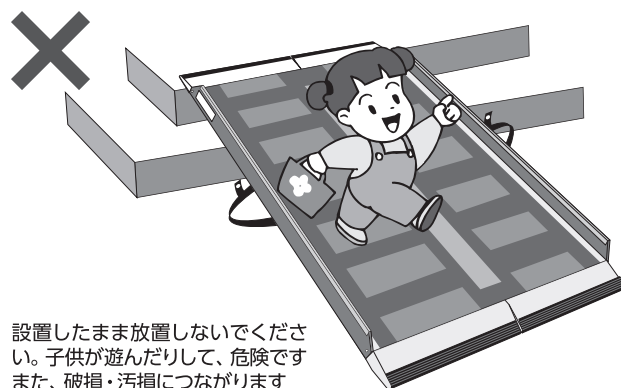
カベなどのフック等に引っかけての保管はしないでください



クッションフロアなどビニル系床材に上端ゴム、下端ゴムが直接接した場合、床材が汚れることがありますので、長期間放置はしないでください

立て掛けての保管は転倒する恐れがありますのでしないでください。転倒した時、上端、下端の樹脂が外れることがあります

また、上端ゴム側を下にして立て掛けた場合、ゴムが傷ついたり、亀裂などの発生原因になります



設置したまま放置しないでください。子供が遊んだりして、危険です。また、破損・汚損につながります

仕様

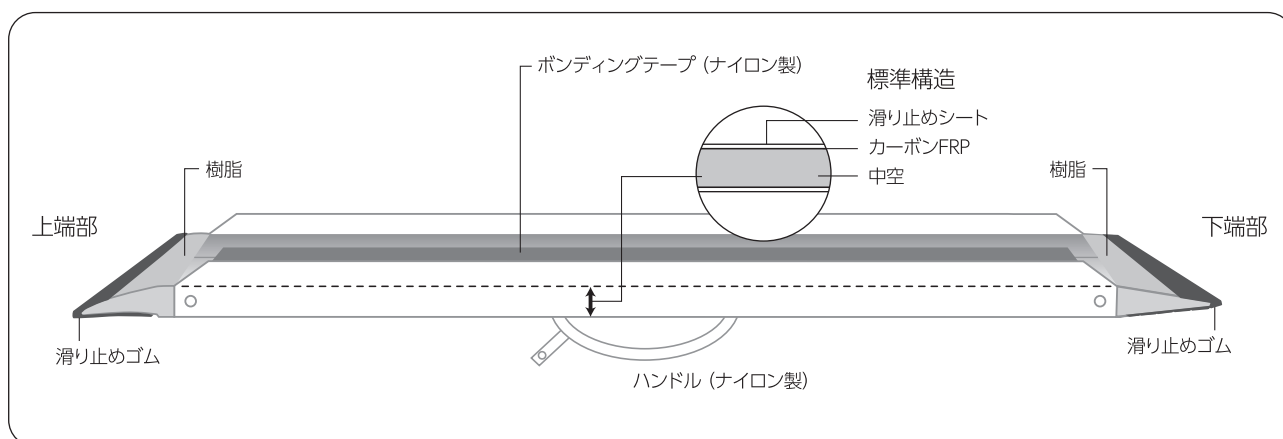
仕様

一体形スロープ

品名	R-285Z	R-255Z	R-230Z	R-205Z	R-165Z	R-125Z	R-85Z
長さ(走行面)	285cm	255cm	230cm	205cm	165cm	125cm	85cm
幅	使用時	69.6cm	69.6cm	69.6cm	69.4cm	69.4cm	69.6cm
	有効幅	69.0cm	69.0cm	69.0cm	69.0cm	69.0cm	69.0cm
	収納時	34.8cm	34.8cm	34.8cm	34.7cm	34.7cm	34.8cm
収納時厚み	10.8cm	10.8cm	10.8cm	10.8cm	10.8cm	10.8cm	10.8cm
質量*	約11.5kg	約10.5kg	約9.6kg	約8.5kg	約7.0kg	約5.7kg	約4.3kg
側壁 (エッジ)	高さ	2.7cm					
	厚み	3.4mm	3.4mm	3.4mm	2.6mm	2.6mm	2.6mm
最大耐質量	300kg						
素材	カーボンFRP／ポリカーボネート						

*質量については、製品によってバラツキがあります。
 収納時の幅、厚みにはハンドル部分は含まれていません。
 製品仕様および内容は予告なく変更する場合があります。

本体標準構造、材質



保証書

保証基準

1. この商品の保証期間はご購入の日より1年間です。
2. 保証期間内においては、故障・破損等、弊社の責任に依るものは無償にて交換または修理いたします。
3. 下記に該当する場合は、保証期間内でも本保証が適用されませんのでご了承ください。
 - 使用方法の誤りや、改造、不注意による使用での故障および損傷。
(過度の衝撃や「上下」「表裏」「設置位置」等の誤使用)
 - 最大耐質量 300kg を上回る質量でのご使用。
 - 自動車、二輪車（原付自転車含）等の車輛で踏かれた場合。
 - 時の経過による変化で発生した不具合。(塗装面、走行面等の自然摩耗等)
 - お買い上げ後の落下等による故障および破損。
 - 台風、水害、地震、火災、その他天災地変および薬品、塩害による故障および破損。
 - その他、製造者の責任でない原因や製造者以外の故意・過失によると判断された故障および破損
4. カーボンファイバー強化樹脂部位の損傷については、修理対象外となります。
5. 本保証書は日本国内においてのみ有効です。

ご購入年月日	年 月 日	販売店
保証期間	1 年	
品名		

- 万一破損の場合は直ちに使用を中止し、取扱店までご連絡ください。ケガをする恐れがありますので、破損部には素手で触れないようにご注意ください。

 **住友ゴム工業株式会社**

 **株式会社 タンロップ ホームフロタグツ**

本 社 : 大阪市中央区博労町4丁目6番10号(ハニービル) TEL.06(6120)7323 〒541-0059
大阪営業部 : 大阪市中央区博労町4丁目6番10号(ハニービル) TEL.06(6120)7390 〒541-0059
東京営業部 : 東京都中央区日本橋茅場町1丁目1番8号 TEL.03(5614)6271 〒103-0025
名古屋営業所 : 名古屋市中区千代田4丁目2番24番(東国技ビル) TEL.052(332)4415 〒460-0012
札幌営業所 : 札幌市白石区南郷通20丁目南2番6号 TEL.011(846)2010 〒003-0022
仙台営業所 : 仙台市宮城野区宮城野1-8-30 K・Iビル2階 TEL.022(205)2376 〒983-0045
福岡営業所 : 福岡市博多区博多駅前1-15-20 NOF博多駅前ビル6階602号 TEL.092(473)5570 〒812-0016
