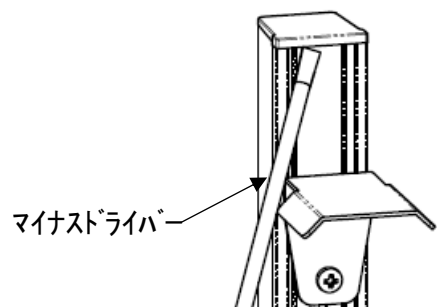
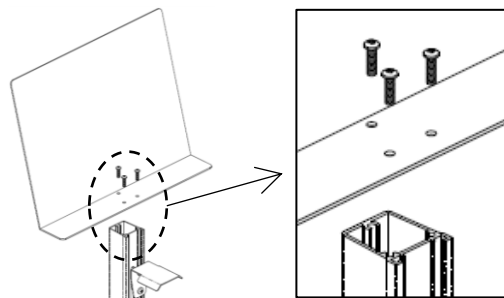


メッセージボード(TTM-08-P1)の取り付け方

- ①足踏み式消毒液スタンドの上部のキャップを、マイナスドライバー等で上方へコンコンと少しづつ叩き、外す。

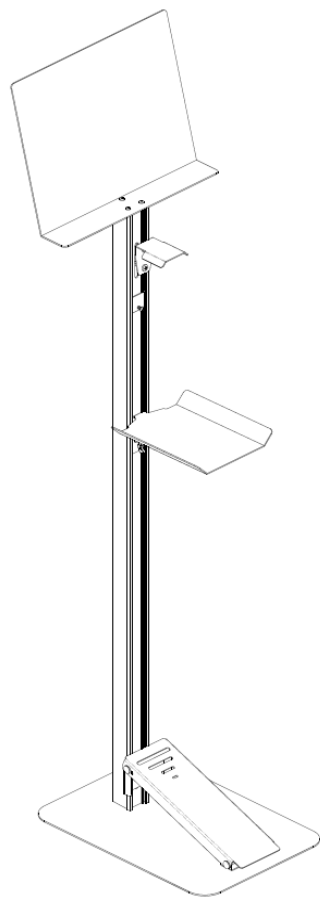


- ②メッセージボードの穴と柱のビスホールを合せ、付属のネジで固定する。



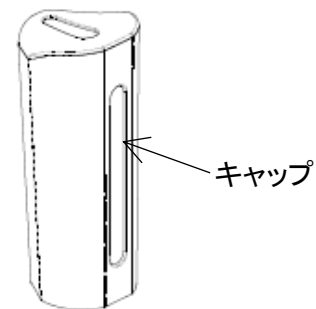
※ネジの緩みの無いことを確認してください。

- ③完成

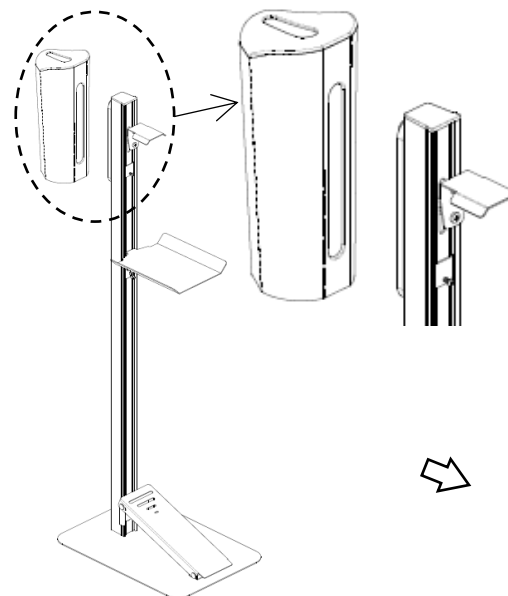


ティッシュホルダー(TTM-08-P2)の取り付け方

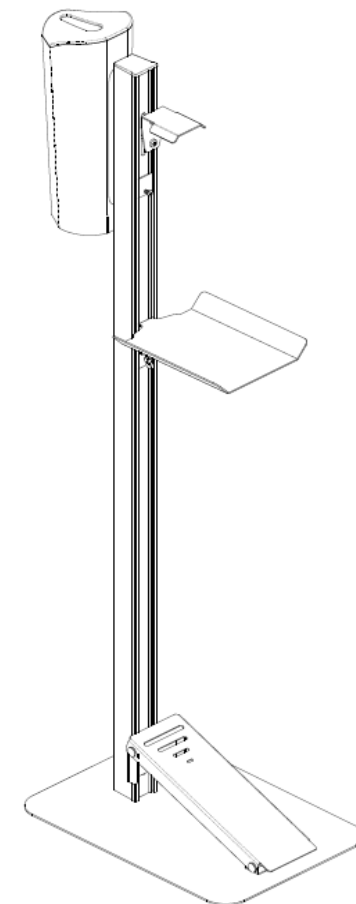
- ①ティッシュホルダーのキャップを外す。



- ②足踏み式消毒液スタンドに取付いているブラケットとティッシュホルダーを合せ、嵌めます。



- ③完成



※ティッシュの入れ方等はティッシュホルダーの取扱説明書をご確認ください。