

取扱説明書

日邦産業株式会社

〒495-0023

愛知県稲沢市祖父江町島本堤外1

メカトロニクス本部 営業統括部

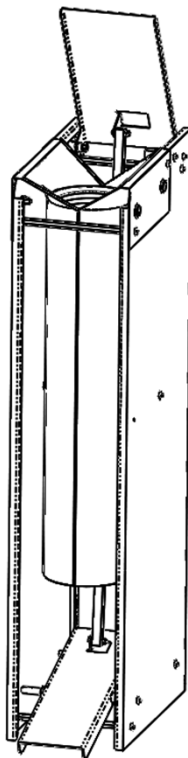
医療・精密機器営業部 営業2課

Tel:0587-98-1172

ご使用前に本取扱説明書の安全上の注意と使用方法をよくお読みいただき、お読みになった後はいつでも見られる所に大切に保管して下さい。

もくじ

1. 特徴と仕様	…	1
2. セット内容	…	1
3. 各部の名称	…	1
4. 使用上の注意	…	2
5. 使用方法	…	3



製品仕様及び取扱説明書の記載内容につきましては、予告なく変更となる場合がございます。

1. 特徴と仕様

■特徴

- 使用済み採尿カップをコンパクトに廃棄可能
- 手を使わずにフタの開閉が可能
- フタが閉まり、臭いが漏れにくい設計
- フタが静かに閉じる静音設計
- 使用済みカップは袋ごと廃棄

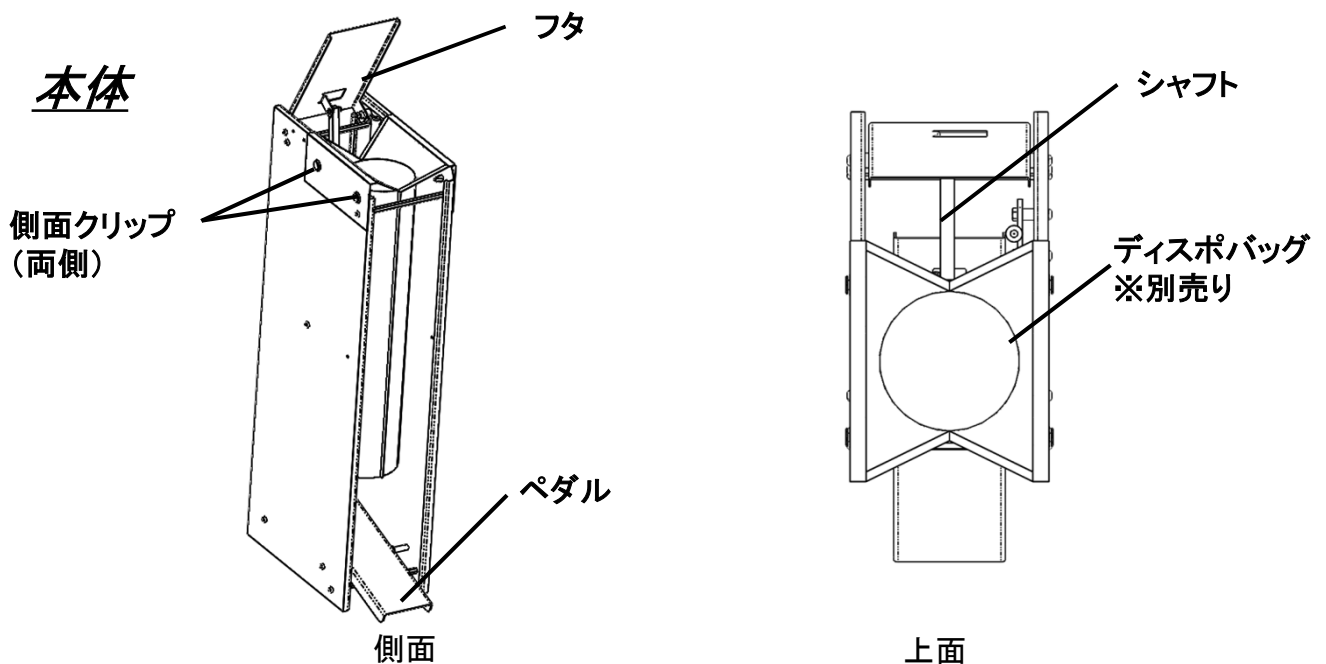
■製品仕様

- 本体の用途：使用済み採尿カップの収集
- 本体寸法： W 150 × D 330 × H 690mm
- 専用ポリ袋は、使用するカップに合わせて2種類用意
ディスポバックS：
200/400ccカップ共用 収容数：約60個
ディスポバックL：
400/450/500ccカップ共用 収容数：約50個
※収容数は目安となります

2. セット内容

- 本体 × 1台

3. 各部の名称



ディスポバッグ

2種類の大きさの専用ポリ袋を取り揃えております。

ディスポバックS： 200/400ccカップ共用

ディスポバックL： 400/450/500ccカップ共用

※専用ディスポバッグは別売りです。
使用するカップに合わせてご購入ください

4. ⚠ 使用上の注意

1 警告

本体

- 本製品は採尿カップの廃棄に使用するものです。その他の用途でご使用しないでください。
- 蓋の上に物を乗せる、また物が乗った状態でペダルを踏まないでください。
破損や故障の原因となります。
- 製品に手をつくなど、荷重をかけないでください。故障や怪我の原因となります。
- ペダルはゆっくりと踏んでください。又、ペダルの下に足を入れしないでください。
怪我をする恐れがあります。
- 熱源の近くに設置しないでください。高温になり、火傷や変形の原因となります。
- 踏み台にしたり、お子様が乗って遊ばないように注意してください。破損やけがの原因となります。
- 移動させる際はシャフトを持たないでください。また、引きずらないでください。
故障や床を傷つける恐れがあります。
- 清掃の際は、本体を洗浄機に入れたり、直接水等をかけないでください。
故障や錆の原因となります。
- 本体清掃時は怪我の恐れがあるため、ペダルやフタなど、各部の角部分にご注意ください。
- 本体を清掃する際は、適切な感染予防対策をとってください。
- 手を挟まないよう注意してください。特に乳幼児には注意してください。
- 本体を分解しないでください。破損や故障の原因となります。

ディスポバッグの取り扱い

- ディスポバッグの取り外しは、怪我や汚れの恐れがありますので、必ず手袋等を着用ください。
- 使用時、ディスポバッグには尿の残っていない使用済み採尿カップのみを収納してください。
尿の飛散・汚損の原因となります。
- ディスポバッグは弊社純正部品のみをご使用ください。その他のポリ袋等を使用した際の故障並びに事故等につきましては当社は責任を負いません。
- ディスポバッグを廃棄する際は中身がこぼれないようご注意ください。

5. 使用方法

1 ディスポバッグの取り付け、取り外し

- 1)ペダルを床面に接地するまで踏み込みます
- 2)フタが開くので、踏み込んだ状態を保ったままディスポバッグを上から挿入します
- 3)ディスポバッグ上部を開き、4か所の穴を側面クリップに通して取り付けます
- 4)ディスポバックを廃棄する際は側面クリップからディスポバッグを取り外し、引き抜いて廃棄してください

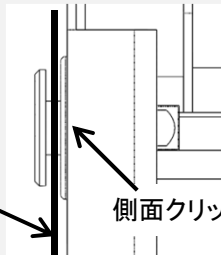


ディスポバッグは、確実に側面クリップに取り付けて下さい。
取り付けが不十分な場合、ディスポバッグが落下、破損する恐れがあります

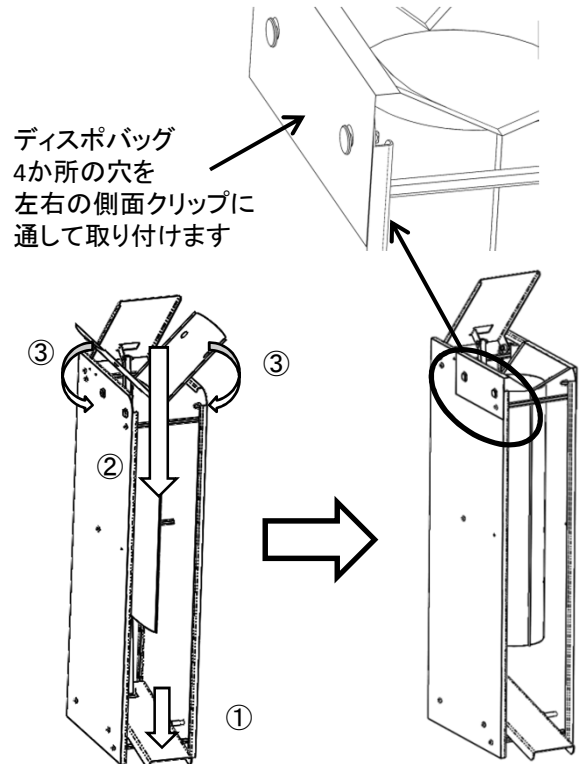
ディスポバッグの穴が、側面クリップの段差部分にかかるよう確実に取り付けして下さい

ディスポバッグ

側面クリップ



③クリップ取り付け状態

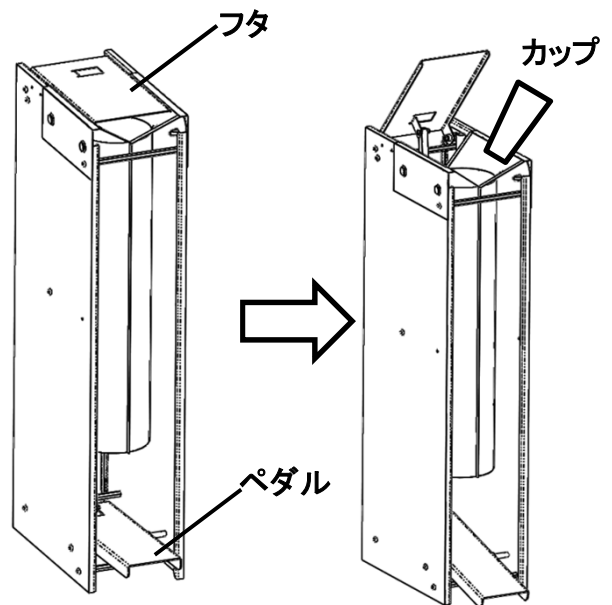


2 カップの廃棄

- 1)ペダルを床面に接地するまで踏み込みます
- 2)フタが開くので、踏み込んだ状態を保ったままディスポバッグにカップを投入します
- 3)カップ投入後、ペダルから足を離すことで、フタが閉じます



このとき、ペダルを過剰な力で踏み込むと故障する恐れがありますのでおやめください。



製造元:日邦産業株式会社
〒495-0023
愛知県稲沢市祖父江町島本堤外1