

# 足踏式消毒液スタンド

## 取扱説明書

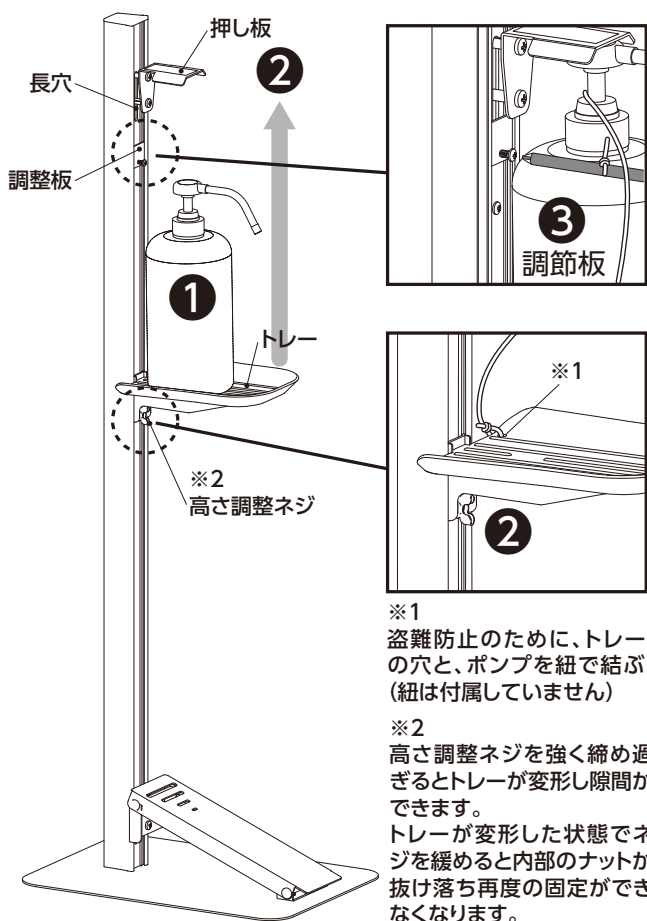
この度は「足踏式消毒液スタンド」をお買い求めいただき、ありがとうございます。  
この取扱説明書を必ずお読みのうえ、正しく使用してください。本取扱説明書は必ず保管してください。



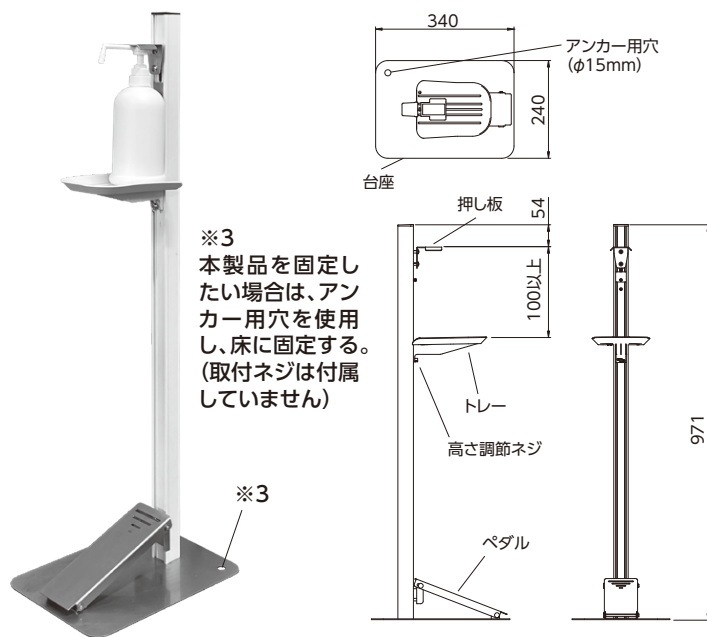
**注意**

- 本製品は室内専用です。
- 消毒液スタンド以外の用途では使用しないでください。
- 換気が十分に行える場所に設置してください。
- 金属部品のエッジは、切傷する恐れがありますので、注意してください。
- 消毒液により腐食する可能性があります。こまめにお手入れをしてください。
- 製品に物を掛けたり、ぶら下がらないでください。
- 水平な場所に設置してください。
- 火気や冷暖房機器の近くには設置しない。製品の変形、火災の原因になる恐れがあります。
- 本製品に異常が見られた時は、使用を中止する。
- 分解・改造は行わない。

## 使用方法



- ① トレーに消毒液ポンプを置く。
- ② ポンプの上部が押し板に軽く当たる程度まで、トレーを上へあげ、高さ調整ネジを締め、固定する。
- ③ 消毒液の吐出量の調整→調整板を長穴に被せ、下がり量を調整する。
- ④ 足元にガタツキがある場合は、付属のシートをカットして調整してください。



※1 盗難防止のために、トレーの穴と、ポンプを紐で結ぶ。(紐は付属していません)

※2 高さ調整ネジを強く締め過ぎるとトレーが変形し隙間ができます。トレーが変形した状態でネジを緩めると内部のナットが抜け落ち再度の固定ができなくなります。

※3 本製品を固定したい場合は、アンカー用穴を使用し、床に固定する。(取付ネジは付属していません)

## 使用可能なボトルサイズ

- 丸ボトルタイプ …… φ100mm以下
- 角ボトルタイプ …… 100mm角以下
- ポンプヘッド …… φ40mm以下
- ボトル高さ …… 100mm以上

## お手入れ方法

- 本製品を掃除する際、シンナー、ベンジンまたは有機溶剤を含むガラスクリーナーなどは使用しない。
- しつこい汚れは、中性洗剤を含ませた布でふいた後、水で濡らして固く絞った布などでふきとる。

### ■基本仕様

品名	足踏式消毒液スタンド	重量	2.7kg
用途	消毒液ポンプのスタンド	材質	アルミ、ステンレス、スチール、樹脂、ゴム
型番	TTM-08A	原産国	日本



### 製品安全への取り組み

弊社では、当製品を安全にご使用いただける様に、「安全な製品情報表示システム」を取り入れて、当製品の取扱説明書を作成しています。詳しい情報はサイトへアクセスください。



## タカラ産業株式会社

〒577-0013  
大阪府東大阪市長田中2丁目2番30号 長田エミネンスビル2F  
TEL(06)7711-3080  
<https://www.takaranet.co.jp>