

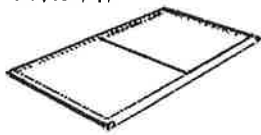


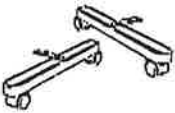
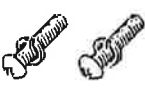




組立方法

<組立上のご注意>

- 組み立てを始める前に、部品詳細に記載のすべての部品が揃っていることを必ずご確認ください。
- 工具の取扱い、部品の紛失には十分ご注意ください。
- お子様などにご注意いただき、傾斜のない水平で平らな床面で組み立てを行ってください。
- 組み立ては、床面に毛布やダンボールなどの保護材を敷いて、製品や床面を傷つけたり汚したりしないように十分注意して行ってください。
- 手順どおりに組み立ててください。手順を間違えると組み立てできないことがあります。

<部品詳細>

ここに誓われている部品がすべて揃っているか確認してから組み立ててください。

パネル本体  ×1		パネル本体(単輪キャスター脚付)  ×1	連結パーツ  ×2
安定脚  ×2	スプリングワッシャー付 トラスネジ(M6×15)  ×2	※連数により、必要数量が異なります。 1連の場合： パネル単体(EP-□□□□□)×1セット 2連の場合： パネル単体(EP-□□□□□)×1セット パネル増連(EP-□□□□□C)×1セット 3連の場合： パネル単体(EP-□□□□□)×1セット パネル増連(EP-□□□□□C)×2セット	
六角穴付ボルト (M8×40)  ×2	スプリングワッシャー  ×2		
平ワッシャー  ×2	六角レンチ  ×1		

<組立手順>

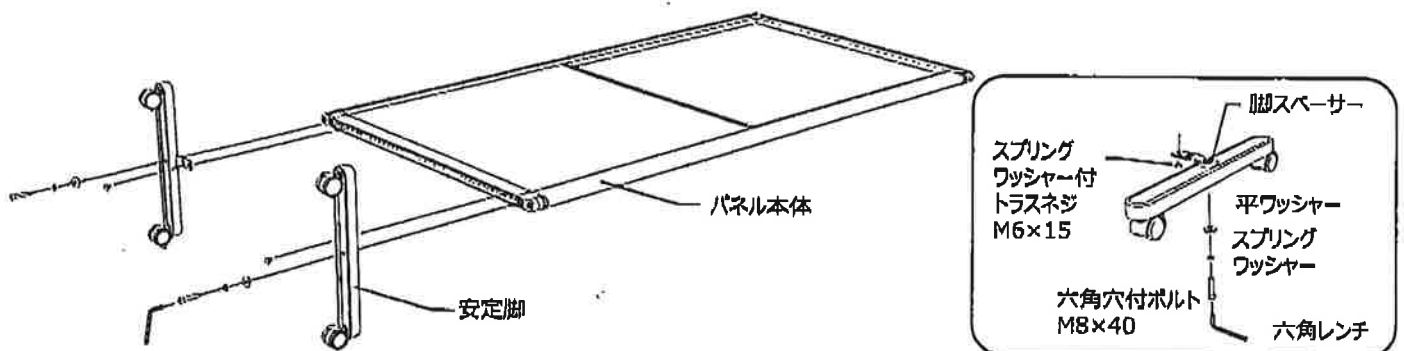
組立上のご注意をよくお読みの上、手順どおりに正しく組み立ててください。

パネル本体を毛布やダンボールなどで保護した台の上に横にして置き、安定させてください。

①パネル単体を組み立てます。(1連・2連・3連)

図のように、「平ワッシャー」「スプリングワッシャー」「六角穴付ボルト」の順で、六角レンチを使用して、パネル本体に安定脚を取り付け、「スプリングワッシャー付トラスネジ」をプラスドライバー(No.3)を使用して固定し、ガタツキのないことを確認してください。

- 1連の場合は組立完了です。不具合がないことを確認し、本体を起こしてください。
- 2連・3連の場合はそのまま②へお進みください。



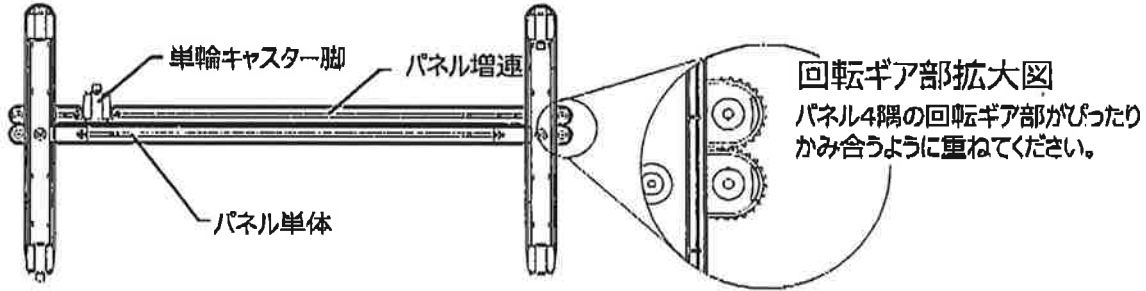
<組立手順>

組立上のご注意をよくお読みの上、手順どおりに正しく組み立ててください。

パネル本体を毛布やダンボールなどで保護した台の上に横にして置き、安定させてください。

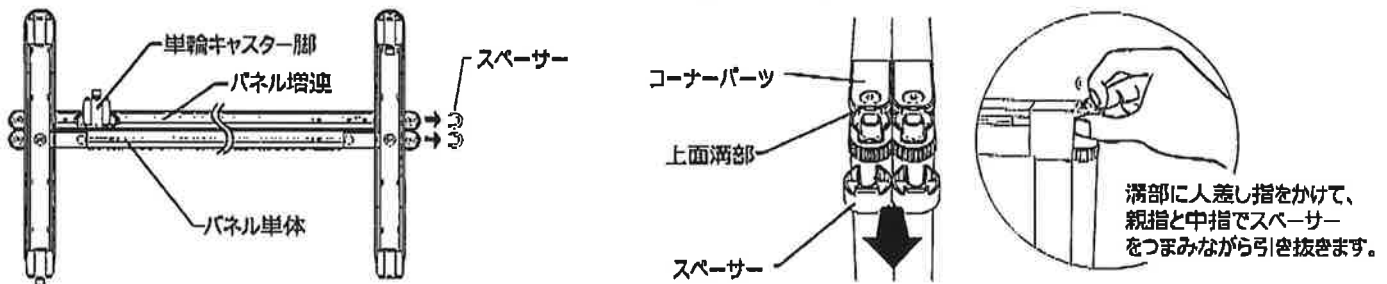
② パネル単体にパネル増速を連結させます。(2連・3連)

- ②-1. ①で組み立てたパネル単体の上に、パネル増速の「パネル本体」を載せます。
※回転ギアどうしのかみ合わせを確認しながら、ぴったり合わせてください。



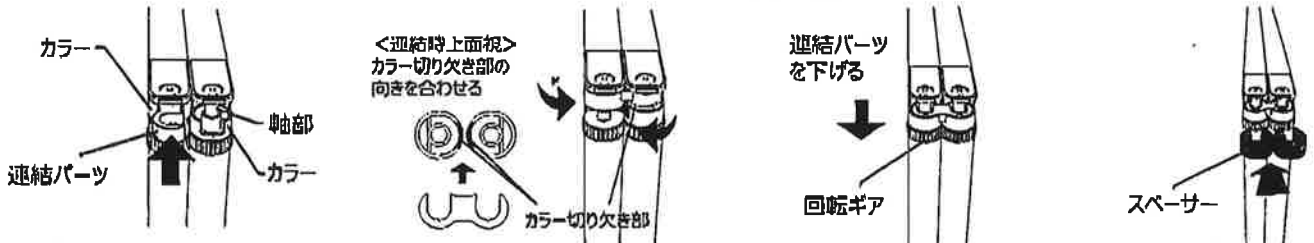
- ②-2. パネル上部を連結します。

- ②-2-1. パネル本体上部の「スペーサー」(下图参照：単輪キャスター脚の反対側)を取り外します。
※スペーサーの上面溝部に指をかけて引き抜くことで取り外しができます(右下図参照)。



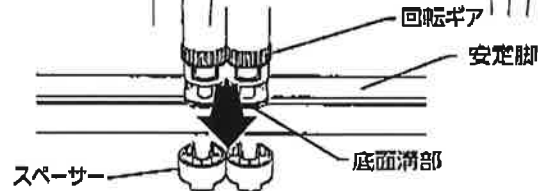
- ②-2-2. パネル本体上部に「連結パーツ」を取り付け、「スペーサー」をはめ戻します。

片側のカラーを回転させ、見えてきた切り欠き部に、連結パーツの片側をはめ込みます。 ▶ はめ込んだ連結パーツと、カラーと一緒に回転させて軸部に引っ掛けます。 ▶ もう一方のカラーを回転させて、切り欠き部をパネルあわせ面に向け、連結パーツを回転ギア側に寄せます。 ▶ 空いたコーナー軸部に、取り外していたスペーサーをはめ戻します。



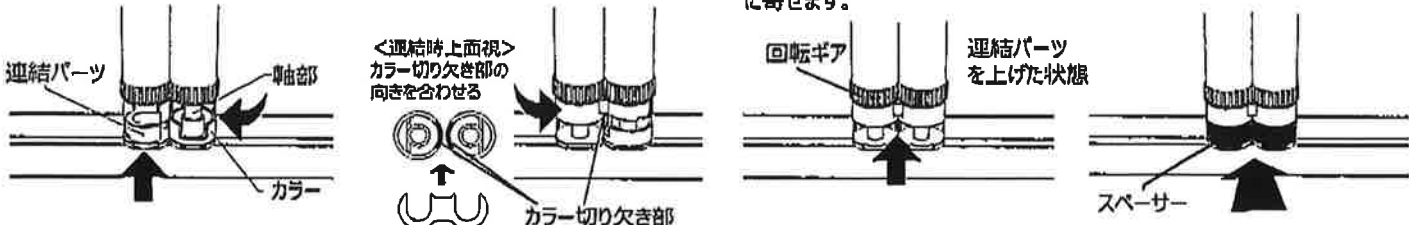
- ②-3. パネル下部を連結します。

- ②-3-1. パネル本体下部の「スペーサー」を取り外します。
(単輪キャスター脚と反対側(②-2と同じ))
※スペーサーの上面溝部に指をかけて引き抜くことで取り外しができます(②-2-1同様)。



- ②-3-2. パネル本体下部に「連結パーツ」を取り付け、「スペーサー」をはめ戻します。

片側のカラーを回転させ、見えてきた切り欠き部に、連結パーツの片側をはめ込みます。 ▶ はめ込んだ連結パーツと、カラーと一緒に回転させて軸部に引っ掛けます。 ▶ もう一方のカラーを回転させて、切り欠き部をパネルあわせ面に向け、連結パーツを回転ギア側に寄せます。 ▶ 空いたコーナー軸部に、取り外していたスペーサーをはめ戻します。



2連の場合は、組立完了です。不具合がないことを確認し、本体を起こしてください。
3連の場合は、そのまま③へお進みください。

組立方法

<組立手順>

組立上のご注意をよくお読みの上、手順どおりに正しく組み立ててください。

パネル本体を毛布やダンボールなどで保護した台の上に横にして置き、安定させてください。

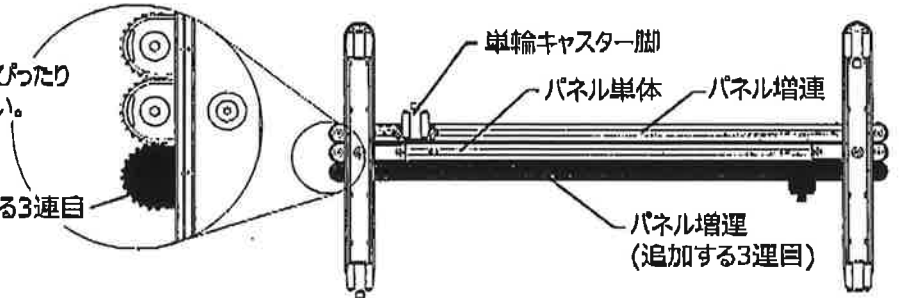
③「パネル単体+パネル増連」にもう1枚「パネル増連」を連結させます。(3連)

- ③-1. ②で組み立てたパネル単体の下に、パネル増連の「パネル本体」を置き、重ねます。
※回転ギアどうしのかみ合わせを確認しながら、ぴったり合わせてください。

回転ギア部拡大図

パネル4隅の回転ギア部がぴったり
かみ合うように重ねてください。

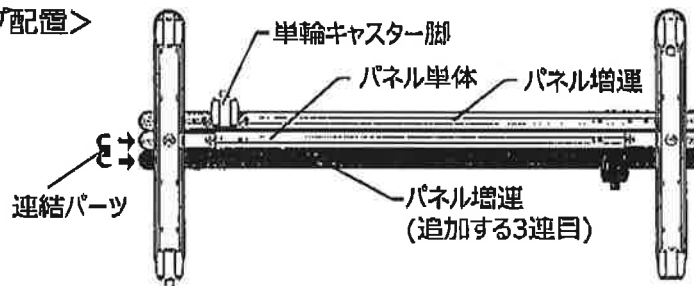
追加する3連目



- ③-2. パネル上部を連結します。
②-2と同様に、連結するパネルの上部コーナーパーツ(単輪キャスター脚の反対側)に連結パーツを通りつけて連結します。
- ③-3. パネル下部を連結します。
②-3と同様に、連結するパネルの下部コーナーパーツ(単輪キャスター脚の反対側)に連結パーツを取り付けて連結します。

3連の組立完了です。ガタツキなど不具合がないか確認し、本体を起こしてご使用ください。

<3連タイプ配置>



使用方法

【ピクチャーレール】

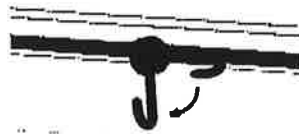
ピクチャーレールに、ピクチャーフック
(EP-PFK)を通してボードなどを
引っ掛けることができます。

※レール内を横方向にすべらせることができ、
お好みの位置に引っ掛けることができます。



<ピクチャーフック取付方法>

ピクチャーフックをピクチャーレールに対して、
平行(横向き)に差し込み、90度回転
させて取り付けできます。



【EP-R型専用フック】

有効ボードパネルは、パネル孔に、
EP-R型専用フック(EP-SFK)を
引っ掛けて作品等を展示するこ
とができます。

△" パネル内部構造により、フックが引っ掛け
られない孔がございます。あらかじめご了
承ください。

EP-R型専用フック
(EP-SFK)

