

# TOEI LIGHT®

## 取扱説明書

エクササイズマット(上体起こし用マット)  
フィットネスマット

このたびは弊社製品をお買い上げいただきましてまことにありがとうございます。  
この製品を正しく使用していただくため、使用する前に本取扱説明書をお読みください。

- ※使用する方がいつでも見られるように必ず保管してください。
- ※管理者の方は使用する方へ本取扱説明書の注意事項をご指導してください。
- ※本製品の保証期間はご購入日より一年間です。万一、正しく使用し保証期間内に異常・破損が見つかった場合は無償で修理・交換致します。
- ※取扱説明書に準じない不適切な取扱いをした場合や下記の事項に該当する場合は、保証期間内であっても保証出来ない場合がございます。

- |                 |                 |
|-----------------|-----------------|
| ■無断で改造を行った場合    | ■火災・水害など天災による場合 |
| ■使用者の故意・過失による場合 | ■指定された場所以外での使用  |
| ■国内以外での使用       |                 |

### 警告表示について

・本製品を使用するにあたっての注意事項になります。重要な内容となりますので下記の説明を読んで使用してください。

**警告** 使用方法を守らなかった場合、死亡・重傷など重大な事故につながる場合があります。



指示

- 指導者のもとで使用してください。
- 周囲の安全を確保し、平たんな安定した場所で使用してください。
- 本製品の使用制限は1人です。同時に2人以上の複数人数で使用しないでください。
- [TOEI LIGHT]ロゴプリント面を上にして使用してください。正しい向きで使用してください。逆向きで使用すると製品本来の性能が損なわれることがあり、思わぬ事故につながる場合があります。
- 使用後はやわらかい布で汗や汚れをふき取ってください。ガソリン、シンナー、アルコール成分を含有する洗浄剤や消毒液などは、製品劣化を早める場合がありますので使用しないでください
- 外被の破れや芯材のへたり、各部の破損、変形等、異常を感じたらただちに使用を中止し、修理・交換等の適切な処置を行ってください。



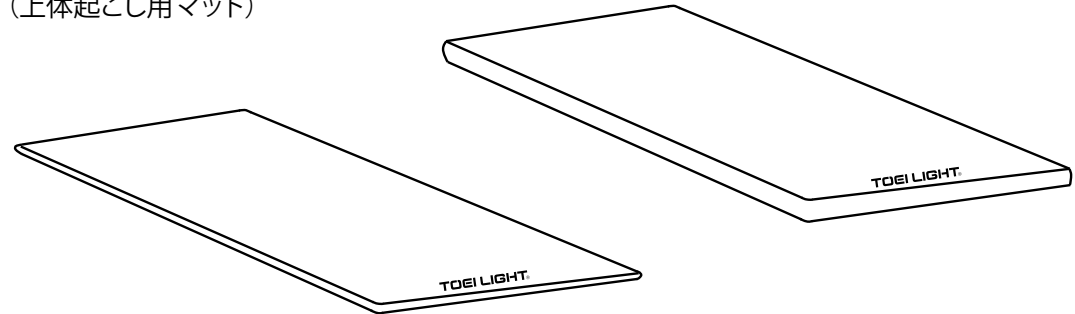
禁止

- 本来の目的以外の使用はしないでください。
- 本製品は室内用です。屋外で使用しないでください。
- 本製品を折り曲げたり、製品を引っ張ったり等しないでください。
- 本製品を投げたり、引きずるなど乱暴に扱ったり等しないでください。製品破損につながる場合があります。
- 本製品で遊んだり、ふざけたり等しないでください。思わぬケガや事故、製品破損につながる場合があります。
- 本製品は衝撃緩衝用マットではありません。体操マットやエバーマットのように使用しないでください。
- 本製品の上に鋭利なものや重量物を置かないでください。
- 屋外もしくはプール等の水中で使用しないでください。
- 火気のそばで使用しないでください。

## 商品仕様

[エクササイズマット]  
(上体起こし用マット)

[フィットネスマット]



折りたたみ仕様ではありません。収納する場合は、無理に折りたたんだり、曲げたり丸めたりなどせず、1枚1枚積み重ねて収納してください。無理に折ったり、曲げたりなどすると商品劣化を早め、商品破損につながる場合があります。

## 保管上の注意

- 直射日光の当たらない湿気の少ない場所で保管してください。
- 使用後は汚れをふき取り保管してください。
- 火気のそばに置かないでください。
- マットの上に鋭利な物や重量物を載せないでください。
- 定期的に軽く水拭きを行って、陰干しでしっかりと乾かしてください。
- 無断で使用されないように管理者の方は、器具庫に収納するなど管理を徹底してください。

## 返品・交換について

- 製品の返品・交換については、製品到着後(二週間以内)までにご購入の販売店までご連絡ください。製品を使用していたり、組立を行っている場合は返品をお受けできない場合がございます。
- 別注・廃番品などは使用・未使用に関わらず返品をお受けすることは出来ません。
- 初期不良品につきましては送料当社負担にて対応します。
- ご連絡がない返品につきましてはお受け出来ない場合がございます。

### ■ 本製品に関するご質問・お問い合わせ先 ■

電話・ファックスでのお問い合わせ      メールでのお問い合わせ  
TEL:048-921-1211 FAX:048-921-1311      info@toeilight.co.jp

トーエイライト株式会社

〒340-0022 埼玉県草加市瀬崎5-24-11