

微笑

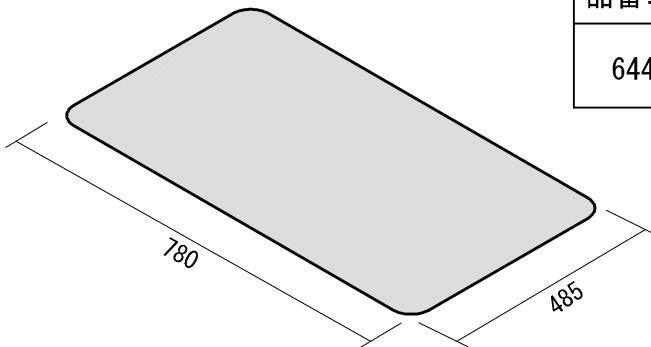
保護マット(玄関用)

U-ケア専用

取扱説明書

このたびは、「保護マット(玄関用)」をお買い上げいただき、誠にありがとうございます。
この製品は「U-ケア」専用のオプション品となっております。
使用者および介助者の方は、ご使用前によくお読みの上、正しくお使いください。
また、お読みになったあとは、お使いになられる方がいつでも見られるところに必ず保管してください。

【単位:mm】



品番コード	TAISコード	重量	材質
644-001	01235-000228	約1.0kg	PVC マグネット



付 属 品	
部 材 の 名 称	入 数
保護マット栓用シール	3枚

用 途



本製品はU-ケアを玄関などの土足で使用する際にお使い頂ける防水のマットです。
容易に脱着して水洗いが出来る為、いつでも清潔な状態で使用できます。

使用上のご注意

ここでは、製品を安全に使用していただくために特に守っていただきたい注意事項を記載しています。
ご使用前に必ず読んでいただき、理解したうえでご使用いただきますようお願い申し上げます。

 警告	この表示の内容を無視して誤った使い方をすると死亡または重傷などを負う可能性が想定される内容を示しています。
 注意	この表示の内容を無視して誤った使い方をすると傷害または財産への損害が発生する可能性が想定される内容を示しています。

取扱上のご注意

 警告	<ul style="list-style-type: none">・本製品は「U-ケア」専用のオプション品です。ほかの製品に取り付けたり、別の用途で使用しないでください。・取り付けの際、マットの浮きなどの異常がないか必ず確認してください。・改造や加工をしないでください。・弊社製品と他社製品を組み合わせ使用しないでください。・濡れた状態で使用する場合はすべりやすいのでご注意ください。
 注意	<ul style="list-style-type: none">・すり足で使用する方は、保護マットがめくれる場合があるので注意してください。・マットの上に砂利などが無い状態で使用してください。・定期的に点検を行い、保護マットのめくれ、破れ、その他異常がないか確認してください。

取り付け手順

※U-ケアに付属している保護マットは外してから取り付けしてください。

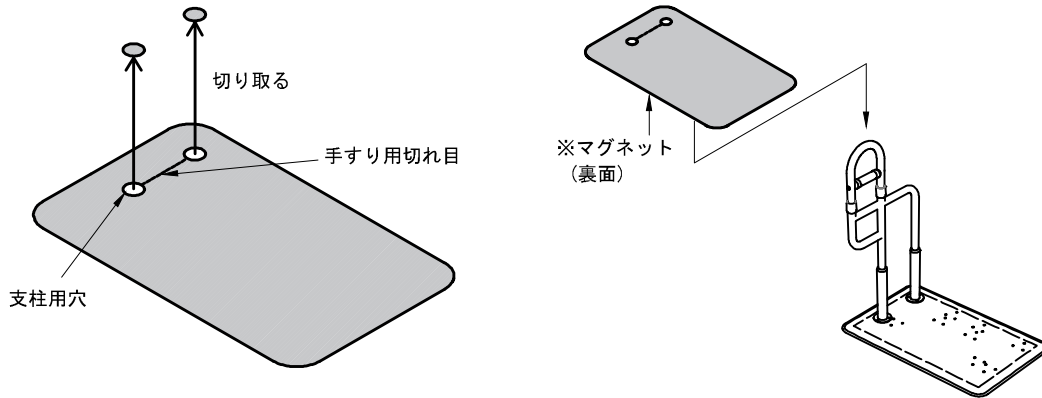
保護マットの取付け

保護マットのミシン目に従って支柱用穴を切り取り、手すり用の切れ目をいれます。

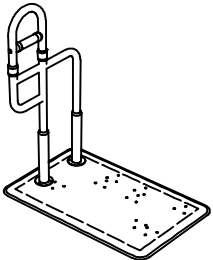
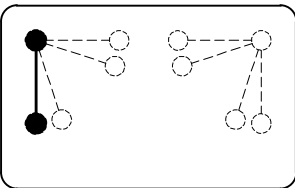
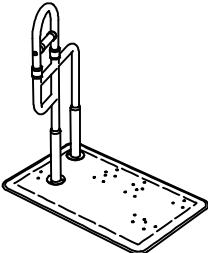
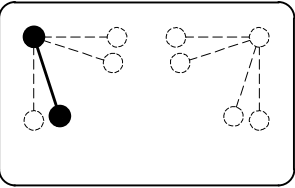
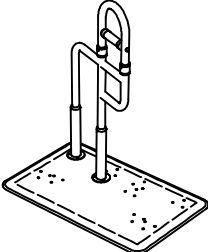
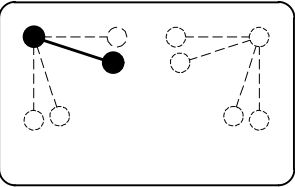
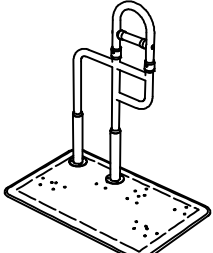
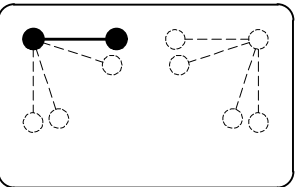
マグネット側が裏面となるよう、上からかぶせるように保護マットを取り付けます。

※切れ目を入れるミシン目は、手すりの取付けパターンによって異なります。【ミシン目切断位置】をご参照ください。

※切り取った穴と切れ目を塞ぐ場合は、切り取った保護マット栓もしくは保護マット栓（別売）と保護マット栓用シールを使用し、貼り付けてください。（詳細は次頁を参照してください）

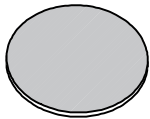
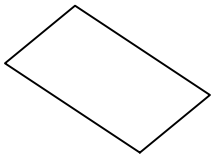


【ミシン目切断位置】 ※各パターン左右対称に取付け可能です。

<p>パターン ①</p>		<p>右図の黒丸2カ所と太線1カ所を切り取ってください。</p>	
<p>パターン ②</p>		<p>右図の黒丸2カ所と太線1カ所を切り取ってください。</p>	
<p>パターン ③</p>		<p>右図の黒丸2カ所と太線1カ所を切り取ってください。</p>	
<p>パターン ④</p>		<p>右図の黒丸2カ所と太線1カ所を切り取ってください。</p>	

「保護マット栓」使用方法

「保護マット栓」と「保護マット栓用シール」は、保護マット栓を切り取った穴と切れ目を塞ぐ際に使用する部品です。※切り取った保護マット栓を使用することも可能です。

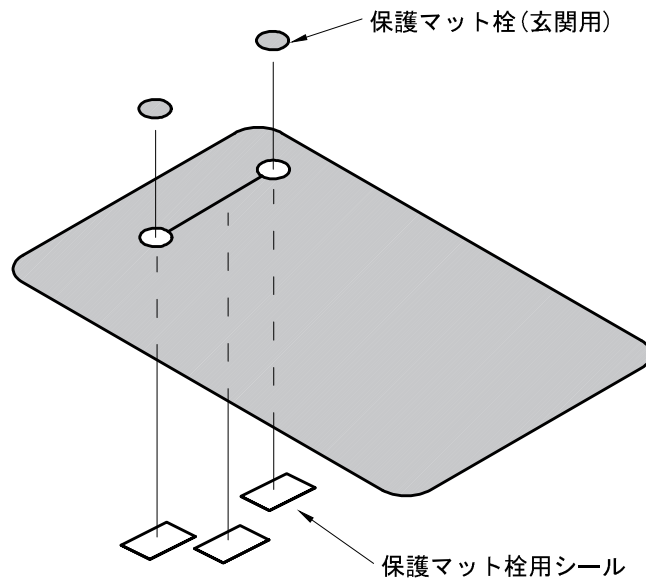
		
部品名	保護マット栓（玄関用）	保護マット栓用シール
材質	PVC	アルミ箔+粘着テープ
寸法	φ43mm	75mm×100mm

使用方法

保護マット裏面から「保護マット栓用シール」を穴の空いた位置に貼り付けます。

その後、保護マットの上から保護マット栓を貼り付けて穴を塞いでください。

切れ目の場合も同様に、保護マット裏面から切れ目の位置に貼り付け、切れ目を塞いでください。



「保護マット栓用シール」使用枚数の目安

- ・穴位置1つ変更時（真っすぐから斜め配置へ変更など）：2枚
- ・穴位置2つ変更時（右から左へ配置変更など）：3枚

お手入れ方法

■日常のお手入れ

表面の汚れは、状況により掃除機もしくは水を含ませた柔らかい布で拭きとってください。
汚れがひどい場合は、保護マットを取り外して水洗いし、乾燥させてからご使用ください。

⚠ 注意

下記のもの、お手入れに使用しないでください。

- ・酸性洗剤、塩素系洗剤、アルカリ性洗剤
- ・シンナー、油類などの有機溶剤
- ・クレンザー、磨き粉など、粗い粒子を含んだ洗剤

ドライクリーニングは使用しないでください。

■消毒方法

消毒は納入業者、または消毒施設のある業者に依頼してください。
アルコール清拭消毒、逆性石鹼清拭消毒などを推奨します。

⚠ 注意

下記のもの、消毒に使用しないでください。
オゾンガス、ホルムアルデヒドガス、オートクレーブ(高圧蒸気滅菌器)

■点検

定期的に点検を行い、保護マットのめくれ、破れ、その他異常がないか確認してください。

⚠ 注意

異常があった場合は、直ちに使用を中止し、施工業者又は納入業者へ
ご相談ください。

■保管方法

直射日光の当たらない、乾燥した常温の室内で保管してください。

⚠ 注意

高温多湿の場所で保管しますと、変形の原因となります。

※商品の改良のため、仕様や外観、価格は予告なく変更する場合があります。

025-5011B



<https://www.sk-shikoku.co.jp>

本 社 工 場

〒769-2402 香川県さぬき市津田町鶴羽1118-15
TEL (0879) 42-1111(代) FAX (0879) 42-1112