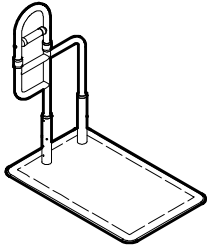




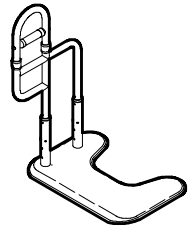
# U-ケア・U-ケア TS

取扱説明書 保証書

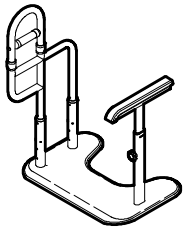
このたびは、「U-ケア」「U-ケア TS」をお買い上げいただき、誠にありがとうございます。  
本書には、この製品の組み立て方と使い方、ならびに使用上の注意事項について記載しています。  
使用者および介助者の方は、ご使用前によくお読みの上、正しくお使いください。  
また、お読みになったあとは、お使いになれる方がいつでも見られるところに必ず保管してください。



U-ケア  
644-010



U-ケア TS 01  
644-100  
U-ケア TS 01-s  
644-101



U-ケア TS 02  
644-110  
U-ケア TS 02-s  
644-111

## もくじ

使用上のご注意	1
設置・保管上のご注意	2
仕様	3~4
各部のなまえ・材質	5~6
組立手順(U-ケア)	7~11
ご使用方法(U-ケア)	12
適合オプション(U-ケア)	13
組立手順(U-ケア TS)	14~19
ご使用方法(U-ケア TS)	20
適合オプション(U-ケア TS)	20
お手入れ方法	21~22
保証書	23

### U-ケア



<b>用途</b>	椅子からの立ち座りや、ベッドからの起き上がり、ポータブルトイレへの移乗などに利用できる屋内用手すりです。 手すり以外の用途には使用しないでください。
<b>特徴</b>	U字形の手すりを両手で掴み、引き込む動作による立ち上がりができます。 高位置で手すりを掴むことができ、安定した立位保持ができます。 ベースに対して4パターン(左右対称取付可能)の手すりの配置ができ、状況に応じて最適な位置で使用できます。 5cm間隔・3段階手すりの高さが調節できます。

### U-ケア TS


<b>用途</b>	洋式トイレでの立ち座り、立位保持、便座への移乗を補助する屋内用手すりです。 手すり以外の用途には使用しないでください。
<b>特徴</b>	ベースプレートが洋式トイレに合わせて使用できる形状になっています。 U字形の手すりを両手で掴み、引き込む動作による立ち上がりができます。 高位置で手すりを掴むことができ、安定した立位保持ができます。 手すりの配置は、ベースに対して平行になるパターンと内側に寄せるパターンがあり、状況に応じて最適な位置で使用できます。(左右対称取付可能) 5cm間隔・3段階手すりの高さが調節できます。


# 使用上のご注意

ここでは、製品を安全に使用していただくために特に守っていただきたい注意事項を記載しています。ご使用前に必ず読んでいただき、理解したうえでご使用いただきますようお願い申し上げます。


 <b>警告</b>	この表示の内容を無視して誤った使い方をすると死亡または重傷などを負う可能性が想定される内容を示しています。
 <b>注意</b>	この表示の内容を無視して誤った使い方をすると傷害または財産への損害が発生する可能性が想定される内容を示しています。

## 共通のご注意 (U-ケア・U-ケアTS)

 <b>警告</b>	<ul style="list-style-type: none"><li>・本製品は、立位保持、寝具からの起き上がり、椅子や洋式トイレからの立ち座りなどの動作をサポートする屋内用手すりです。それ以外の用途で使用しないでください。</li><li>・手すりを引き抜く方向に力を加えないでください。</li><li>・手すりに腰かけたり、踏み台にしたりしないでください。</li><li>・ベースプレートに乗っていない状態で水平方向に力を加えないでください。</li><li>・ベースプレートや手すり部が濡れた状態で使用しないでください。</li><li>・子どもを遊ばせる遊具として使用しないでください。</li><li>・手すりに頭や手足を入れないでください。</li><li>・製品は1人用です。2人以上同時に使用しないでください。</li><li>・保護マットを貼り付けていない状態で使用しないでください。</li><li>・改造や加工をしないでください。</li><li>・製品はP. 7・P. 14に記載している取付けパターンでのみ使用可能です。</li><li>・ご使用の際は介助者が利用者の状態（安全に使用できる状態にあるか）を確認してください。 ご使用になる方の健康状態や体調が変化した場合には、医師や介護士、ケアマネージャーなどに相談してください。 ご使用の際は介助者が付き添って使用することをお勧めします。身体の状態に合わない場合は直ちにご使用を中止してください。</li><li>・予測できない行動をとる、自力で危ない状態から回避することができない方は使用しないでください。 ご使用される方の心身の状態や利用環境により、手すり部の隙間に身体の一部を入れる可能性があり、場合によっては命にかかわる重大な事故につながる恐れがあります。 自力で危険な状態から回避することができない利用者の方につきましては、ご使用を控えてください。 ※重度者（特に介護度3・4・5）の方が利用する場合は、医師や介護士、ケアマネージャーなどに相談してください。</li></ul>
---	--

 <b>注意</b>	<ul style="list-style-type: none"><li>・土足で使用しないでください。</li><li>※「U-ケア」を土足で使用する場合は、オプション品の保護マット(玄関用)をお買い求めください。</li><li>・介助者が必要な方が使用する場合は十分ご注意ください。</li><li>・すり足で使用する方はベースプレートと床との段差に注意してください。 また、保護マットがめくれる場合があるため注意してください。</li></ul>
---	--

## ベッドで使用する場合のご注意 (U-ケア)

 <b>警告</b>	<ul style="list-style-type: none"><li>・電動ベッドで使用する場合は、電動ベッドの取扱説明書をよくお読みの上、手すりと使用できるのか確認してください。</li><li>・電動ベッドで使用する場合は、電動ベッドの作動時にベッドと手すりの隙間に身体の一部が入り、重大な事故になる恐れがあります。電動ベッドの作動には十分に注意してください。</li><li>・ベッドサイドに置いて使用する場合は、ベッドと手すりの間に隙間がないように設置し、身体の一部が入らないように注意してください。</li><li>・お使いのベッドに装着しているサイドレール、介助バー等と組み合わせて使用する際は、身体の一部を挟まないように手すりとの隙間が6cm未満になるように設置してください。</li></ul>
---	--

# 設置・保管上のご注意

## 共通のご注意 (U-ケア・U-ケアTS)



- ・弊社製品と他社製品を組み合わせて使用しないでください。破損やケガの原因となります。他の製品と組み合わせた製作物の安全は保障できません。
- ・平らで水平な場所に設置してください。固定式でないため設置後の安定性にご注意ください。
- ・設置後、ガタつき、ねじの緩み、締め忘れがないことを必ず確認してください。
- ・定期的に点検を行い、ガタつき、ねじのゆるみ、締め忘れや破損、その他異常がないか確認してください。



- ・移動させる場合は、ベースプレートを持ち、床から持ち上げて移動してください。引きずって移動させた場合、床を傷付ける場合があります。
- ・結露した場合は、乾いた布などで拭き取ってください。
- ・破損、変形などの原因となりますので、以下のような場所への設置は避けてください。
  - ・直射日光の当たる場所や屋外
  - ・冷暖房器による冷気や暖気が直接当たる場所
  - ・過度の水蒸気や油蒸気のかかりやすい場所
  - ・高温、多湿、低温、乾燥した場所
  - ・ほこり、煙、塩分、硫黄分、腐食性物質などの多い場所
  - ・換気の悪い場所
  - ・振動や衝撃のある場所
- ・ご使用になられる環境により、サビが発生する場合がありますので注意してください。

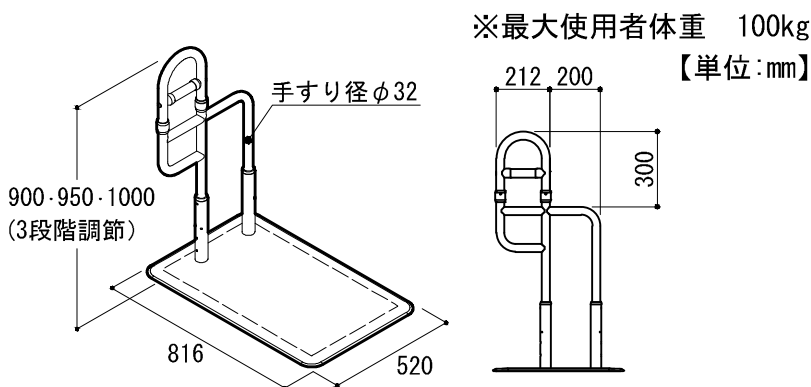
## トイレに設置する場合のご注意 (U-ケアTS)



- ・トイレのドアと手すりやベースプレートとの干渉がないことを確認して設置してください。
- ・ペーパーホルダーや温水洗浄便座の操作部に干渉しないよう、手すりの位置や高さを確認してください。
- ・接地面の材質や色、長期使用によってアジャスターの色が移る場合や設置跡が発生する可能性がありますのでご注意ください。

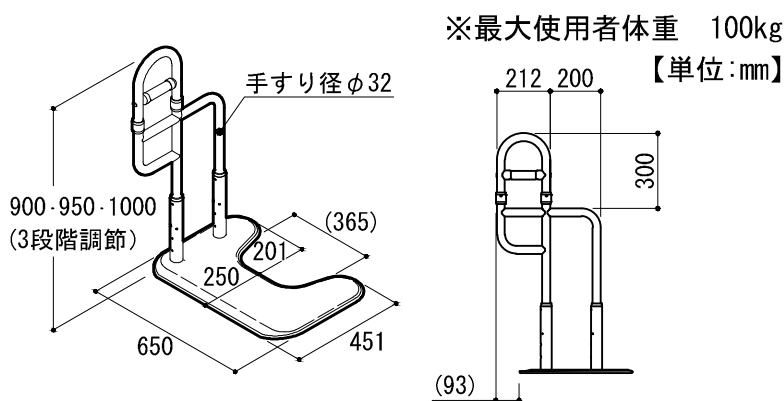
# 仕様

品名	品番コード	TAISコード	重量
U-ケア	644-010	01235-000226	約24.5kg



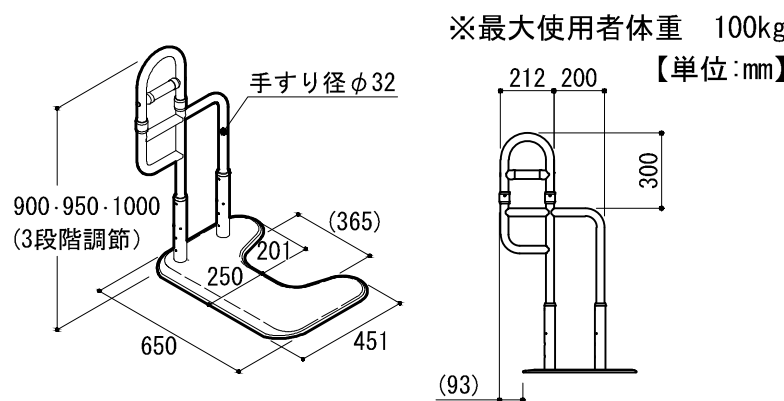
部材の名称	入数
手すり	1台
ベースプレート	1台
保護マット2	1枚
支柱	2本
手すり固定用ねじ (六角穴付き止めねじM8x6mm)	4本
高さ調節用ねじ (六角穴付き段付きボルトM8x39mm)	2本
付 属 品	
支柱固定用ねじ (六角穴付きボタンボルトM6x10mm)	6本
六角レンチ 対辺4mm	1本

品名	品番コード	TAISコード	重量
U-ケアTS 01	644-100	01235-000252	約13.4kg



部材の名称	入数
手すり	1台
ベースプレート U字	1台
保護マット U字	1枚
支柱	2本
座付きアジャスター	4個
手すり固定用ねじ (六角穴付き止めねじM8x6mm)	4本
高さ調節用ねじ (六角穴付き段付きボルトM8x39mm)	2本
付 属 品	
支柱固定用ねじ (六角穴付きボタンボルトM6x10mm)	6本
六角レンチ 対辺4mm	1本

品名	品番コード	TAISコード	重量
U-ケアTS 01-s	644-101	01235-000254	約13.8kg

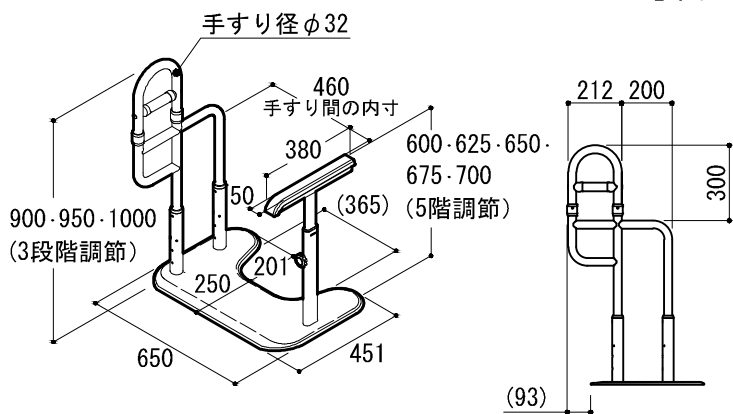


部材の名称	入数
手すり	1台
ベースプレート U字	1台
保護マットs U字	1枚
支柱	2本
座付きアジャスター	4個
手すり固定用ねじ (六角穴付き止めねじM8x6mm)	4本
高さ調節用ねじ (六角穴付き段付きボルトM8x39mm)	2本
付 属 品	
支柱固定用ねじ (六角穴付きボタンボルトM6x10mm)	6本
六角レンチ 対辺4mm	1本
保護マット栓用シール	3枚

# 仕様

品名	品番コード	TAISコード	重量
U-ケアTS O2	644-110	01235-000261	約15.3kg

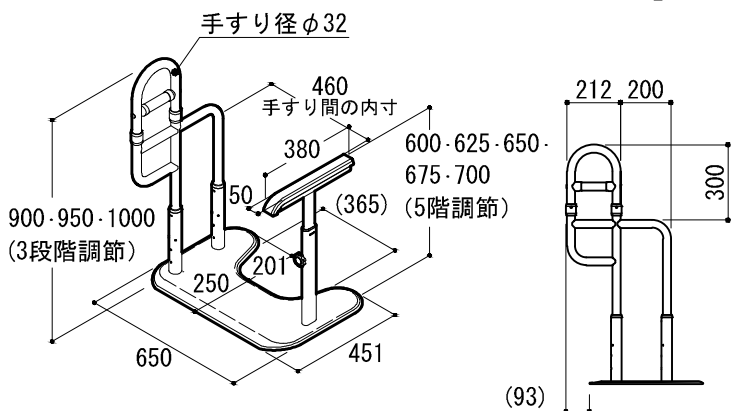
※最大使用者体重 100kg  
【単位:mm】



部材の名称	入数
手すり	1台
ベースプレート U字	1台
保護マット U字	1枚
支柱	2本
肘掛け	1本
楕円支柱	1本
座付きアジャスター	4個
手すり固定用ねじ (六角穴付き止めねじM8x6mm)	4本
高さ調節用ねじ (六角穴付き段付きボルトM8x39mm)	2本
付属品	
高さ調節つまみ	1本
支柱固定用ねじ (六角穴付きボタンボルトM6x10mm)	6本
六角レンチ 対辺4mm	1本

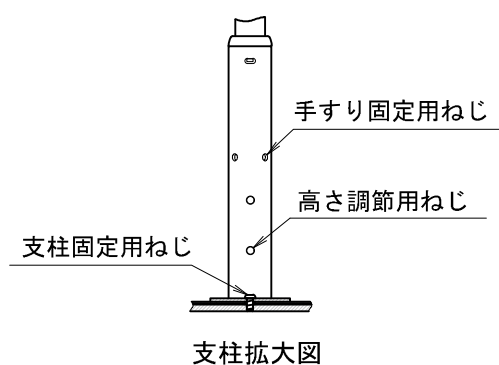
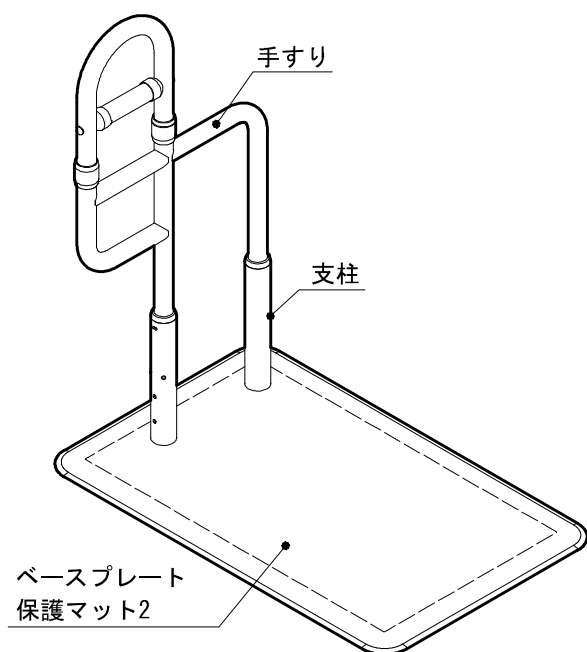
品名	品番コード	TAISコード	重量
U-ケアTS O2-s	644-111	01235-000262	約15.7kg



※最大使用者体重 100kg  
【単位:mm】



部材の名称	入数
手すり	1台
ベースプレート U字	1台
保護マットs U字	1枚
支柱	2本
座付きアジャスター	4個
手すり固定用ねじ (六角穴付き止めねじM8x6mm)	4本
高さ調節用ねじ (六角穴付き段付きボルトM8x39mm)	2本
付属品	
支柱固定用ねじ (六角穴付きボタンボルトM6x10mm)	6本
六角レンチ 対辺4mm	1本
保護マット栓用シール	3枚

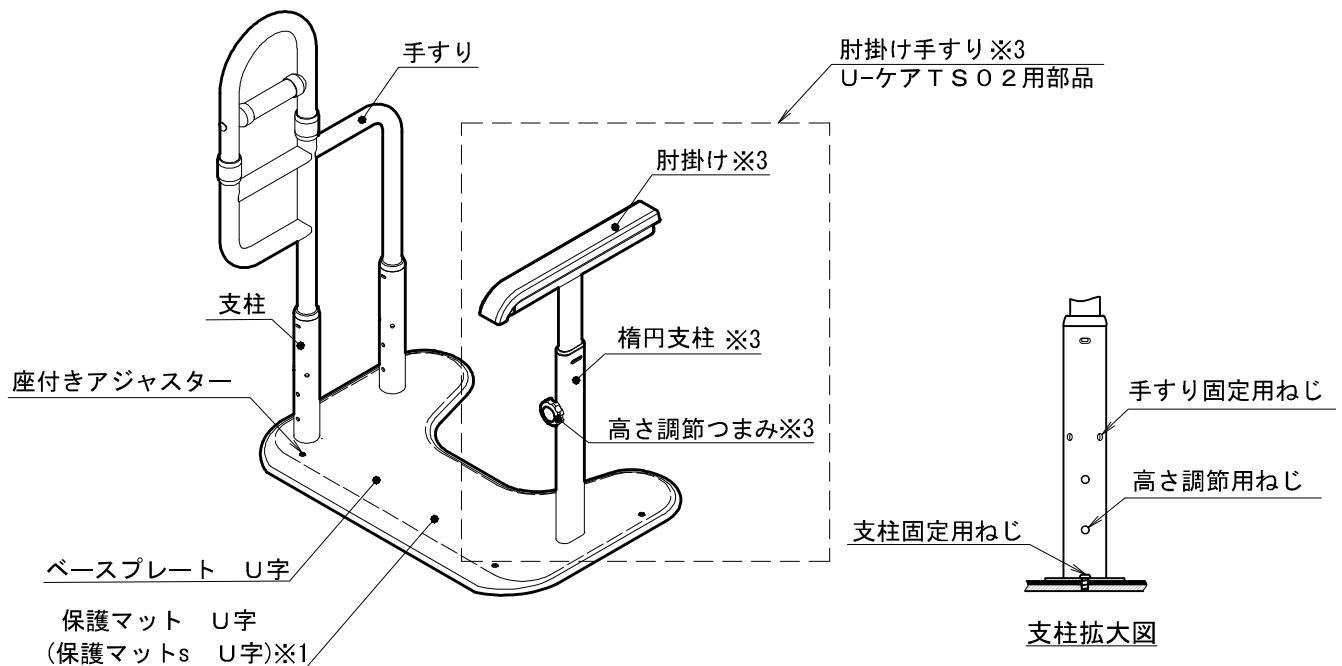
# 各部のなまえ・材質 (U-ケア)



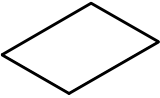



付 属 品	
 支柱固定用 ねじ	 六角レンチ 対辺4mm

部 材 の 名 称	材 質
手すり	肘掛け部：PVC その他：ステンレス
ベースプレート	ステンレス ふち：PVC
保護マット2	表：ポリエステル 裏：アクリル樹脂
支柱	ステンレス キャップ部：PP
手すり固定用ねじ (六角穴付き止めねじ M8x6mm)	ステンレス
高さ調節用ねじ (六角穴付き段付きボルト M8x39mm)	ステンレス
付 属 品	材 質
支柱固定用ねじ (六角穴付きボタンボルト M6x10mm)	ステンレス
六角レンチ 対辺4mm	スチール

# 各部のなまえ・材質 (U-ケア T S)



付 属 品	
 支柱固定用 ねじ	 六角レンチ 対辺4mm
 保護マット栓用シール ※2	 高さ調節つまみ※3

- ※1  
U-ケア T S 0\* の場合は保護マット U字を使用  
U-ケア T S 0\*-s の場合は保護マットs U字を使用  
※2  
U-ケア T S 0\*-s の場合のみ付属します。  
※3  
U-ケア T S 0 2 の場合のみ使用する部品になります。

部 材 の 名 称	材 質
手すり	肘掛け部：PVC その他：ステンレス
ベースプレート U字	ステンレス ふち：PVC
保護マット U字 ※1	表：ポリエステル 裏：アクリル樹脂
保護マットs U字 ※1	PVC
支柱	ステンレス キャップ部：PP
座付きアジャスター	本体：ステンレス 底部：EPDM
手すり固定用ねじ (六角穴付き止めねじ M8x6mm)	ステンレス
高さ調節用ねじ (六角穴付き段付きボルト M8x39mm)	ステンレス
肘掛け ※3	肘掛け部：PVC その他：ステンレス
楕円支柱 ※3	ステンレス キャップ部：PP
付 属 品	材 質
支柱固定用ねじ (六角穴付きボタンボルト M6x10mm)	ステンレス
六角レンチ 対辺4mm	スチール
保護マット栓用シール ※2	アルミ箔+粘着テープ
高さ調節つまみ ※3	本体：ABS キャップ：PC ネジ部：ステンレス

# 組立手順 (U-ケア)

## 組立上のご注意

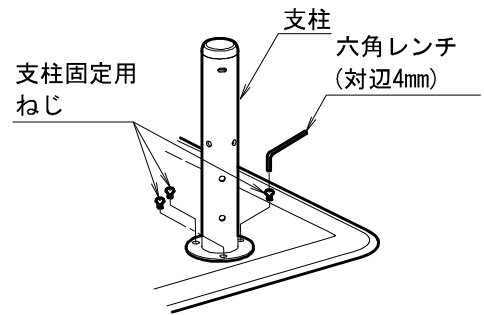


- ・組み立て、高さ調節は納入業者の方に行っていただくようお願いいたします。
- ・ねじはねじ穴に対してまっすぐになるように入れてください。
- ・六角レンチは六角穴に対してまっすぐ差し込んでください。
- ・六角レンチを回す時は、力が強すぎるとねじ頭が破損するおそれがあります。

### 1. ベースプレートと支柱の取り付け

支柱取付位置を確認し、ベースプレート表側より支柱固定用ねじを六角レンチ(対辺4mm)で仮止め状態に取り付けてください。  
(支柱1本につき3ヶ所)

※取付位置は、下記の【支柱取付位置】をご参照ください。  
警告シール、注意シールが利用者および介助者に見えるように取り付けてください。



**【支柱取付位置】** ※各パターン左右対称に取付け可能です。

<p>パターン 1</p>		
<p>パターン 2</p>		
<p>パターン 3</p>		
<p>パターン 4</p>		

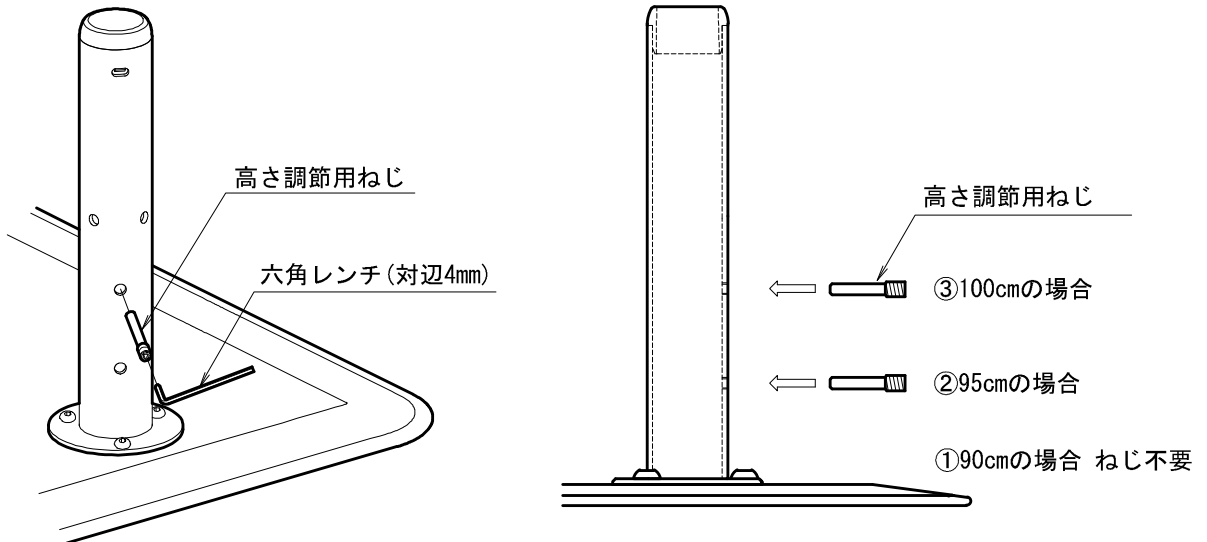


# 組立手順 (U-ケア)

## 2. 手すりの高さ調節

手すりの高さは90cm、95cm、100cmの3段階で位置決めができます。

手すりの高さを決め、高さ調節ねじ穴に高さ調節用ねじを付属の六角レンチ(対辺4mm)で締め付けてください。その際、手すりの高さが左右同じ位置になるように取り付けてください。



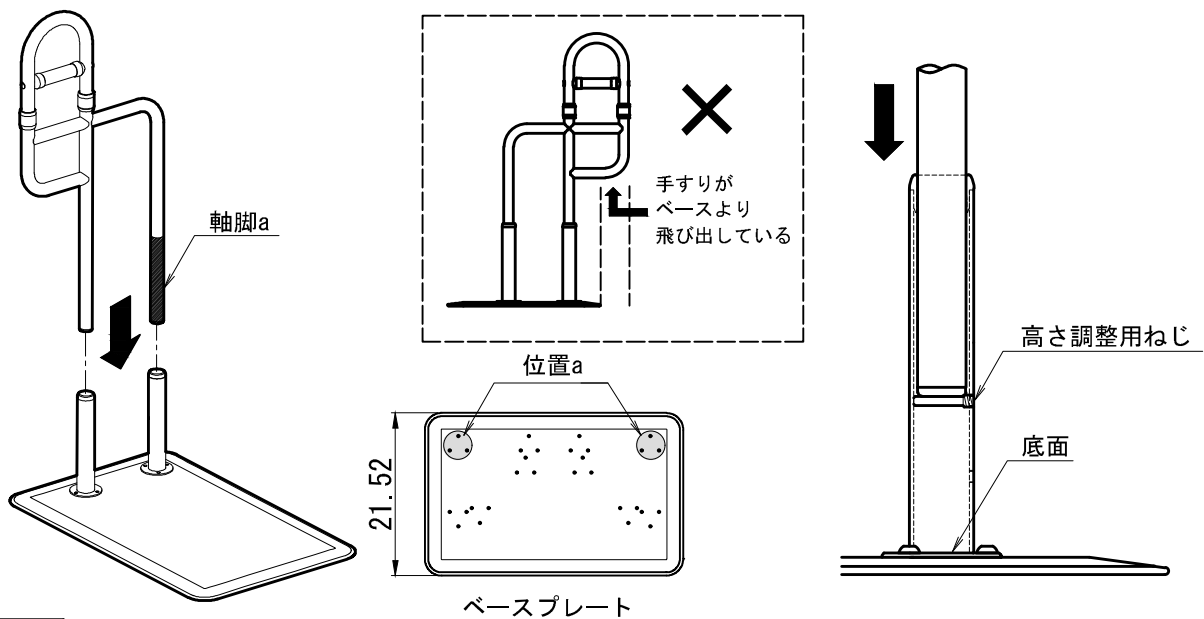
### ⚠ 注意

高さ調節用ねじのねじ頭が支柱から飛び出していないことを確認してください。ねじ頭にぶつかりケガをするおそれがあります。

## 3. 手すりの取り付け

手すりを支柱に差し込み、高さ調整用ねじ又は底面に当ててください。

手すりの取り付け方向は、下図に示すように手すり部の軸脚aがベースプレートの位置aに配置されるように必ず取り付けてください。(手すりがベースプレートに収まるように)



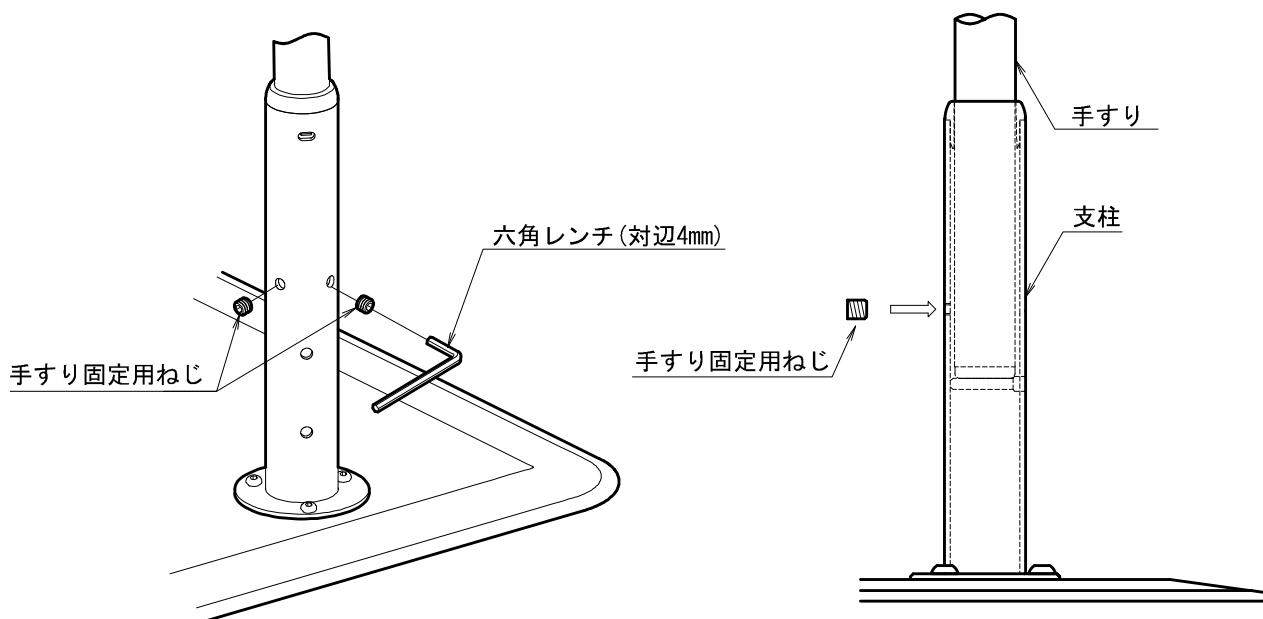
### ⚠ 注意

手すりの方向を間違わないように取り付けてください。製品が不安定な状態となり、転倒しケガをする恐れがあります。

# 組立手順 (U-ケア)

## 4. 手すりの固定

手すりを支柱に差し込み、手すり固定用ねじを六角レンチ (対辺4mm) で締め付けてください。  
(支柱1本につき2ヶ所)

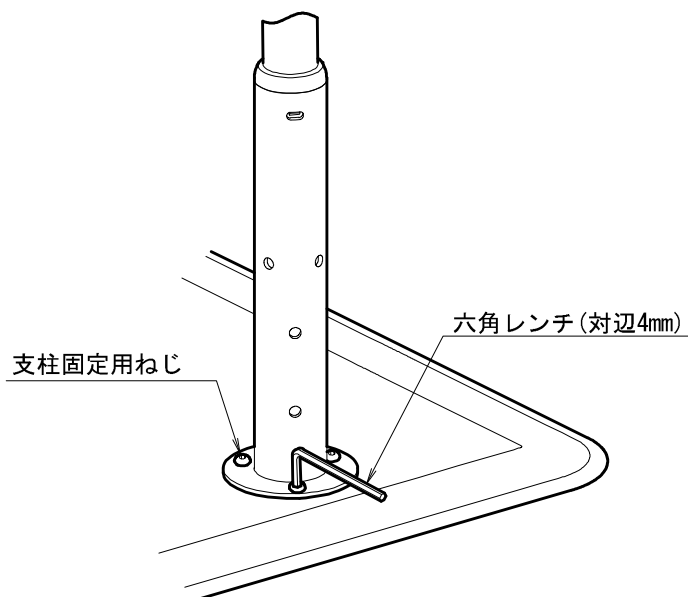


### ⚠ 注意

手すり固定用ねじのねじ頭が支柱から飛び出していないことを確認してください。  
ねじ頭にぶつかりケガをするおそれがあります。

## 5. 支柱を固定するねじの締め付け

手順1. で行った仮止め状態の支柱固定用ねじを六角レンチ (対辺4mm) にて確実に締め付けてください。



### ⚠ 注意

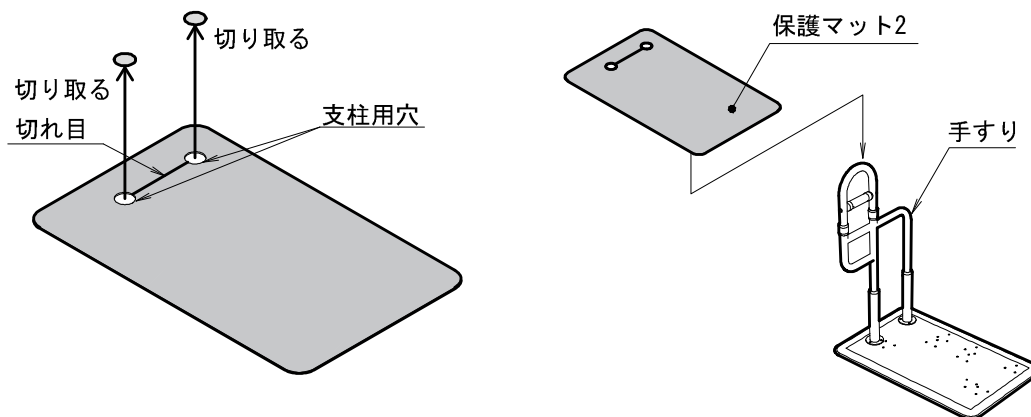
組立後、手すりや支柱にガタつき、各部ねじの緩みがないことを必ず確認してください。

# 組立手順 (U-ケア)

## 6. 保護マット2の取り付け

保護マット2のミシン目に従って支柱用穴を切り取り、手すり用の切れ目を入れます。  
マット裏側の剥離フィルムをはがし、上からかぶせるように取り付けます。

※取り付ける前にベースプレートの油分、汚れ、水気を良く拭き、十分に乾いてからご使用ください。  
切り取った部分は取付パターンを変更する際、補修部品として使用できますので保管しておいてください。  
切れ目を入れるミシン目は、手すりの取付パターンによって異なります。  
下記の【ミシン目切断位置】をご参照ください。

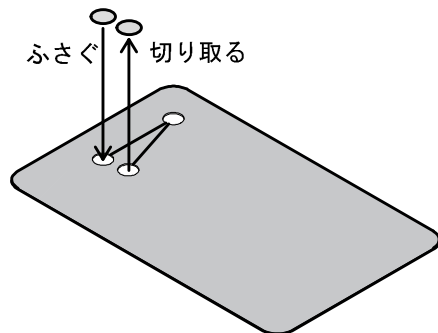


### 【ミシン目切断位置】 ※各パターン左右対称に取付け可能です。

パターン 1		右図の黒丸2カ所と太線1カ所を切り取ってください。	
パターン 2		右図の黒丸2カ所と太線1カ所を切り取ってください。	
パターン 3		右図の黒丸2カ所と太線1カ所を切り取ってください。	
パターン 4		右図の黒丸2カ所と太線1カ所を切り取ってください。	

# 組立手順 (U-ケア)

※取付パターンを変更する場合は、切り取って保管している部分、もしくは新たに切り取った部分を保護マット枠として、すでに空いている穴をふさいでください。



## ⚠ 注意

長期間貼ったままで放置しておくと、ベースプレートからはがしにくくなる場合があります。  
2週間に一度は、めくってください。  
吸着力が強い時は、ゆっくりとマットを外してください。  
万一吸着部が、ベースプレートに付着したときは、ぬるま湯に浸したぞうきんで拭きとってください。

※保護マットのお手入れ方法はP. 21 お手入れ方法 をご覧ください。

# ご使用方法 (U-ケア)

本製品は以下のような場面でご使用ください。

## ～ベッドでのご使用～

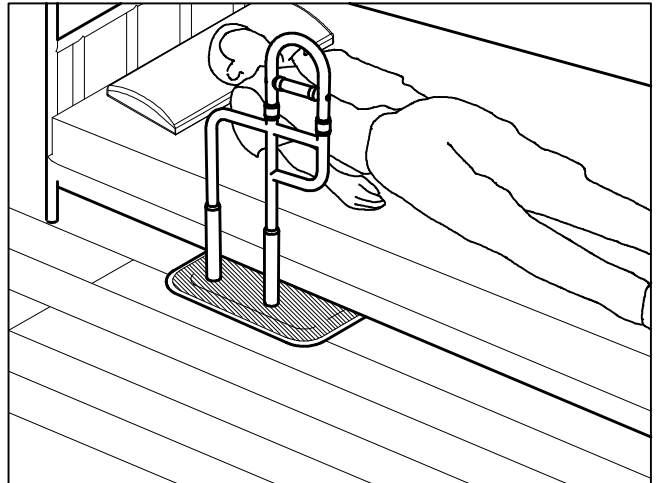
ベッドサイドでの起き上がりや立ち上がりを補助します。

使用する方の肩口付近でベッドフレームに当て設置してください。

「U-ケア」をベッドと平行に、隙間のないように設置してください。

### ⚠ 注意

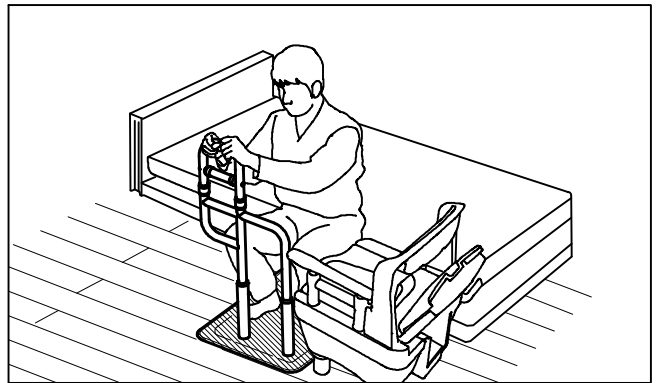
安定性を確認して使用してください。  
オプション品「固定具」を使用することで、より安定性を向上させて製品をお使い頂けます。  
(詳しくはP. 13の適合オプションをご覧ください。)



## ～ポータブルトイレでのご使用～

ベッドサイドに設置したポータブルトイレへの移乗、立位保持、立ち座りを補助します。

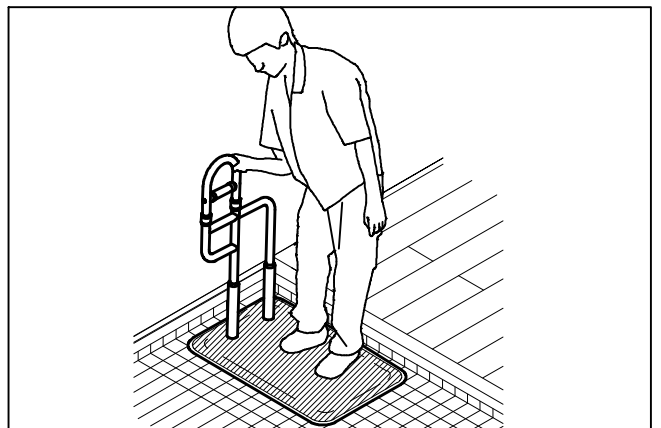
お使いになるポータブルトイレの取扱説明書をお読みの上ガタツキの無いように設置し、不安定でない状態で使用してください。



## ～玄関でのご使用～

玄関での履き物の脱着や立ち座り動作を補助します。

「U-ケア」を土足で使用する場合には、オプション品の保護マット（玄関用）をご使用ください。  
(詳しくはP. 13の適合オプションをご覧ください)



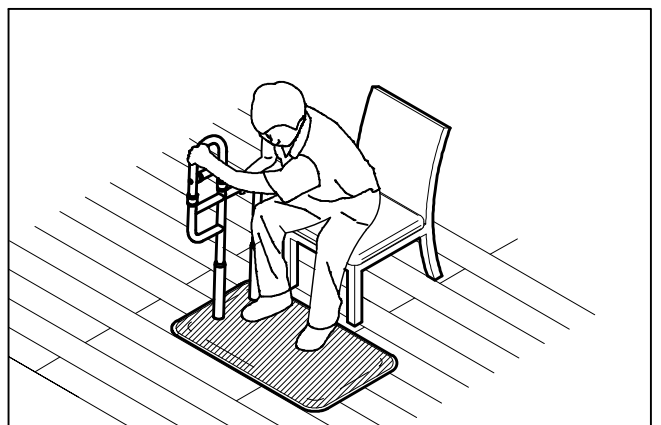
## ～椅子でのご使用～

椅子からの立ち座り動作を補助します。

椅子にガタツキが無いように設置し、不安定でない状態で使用してください。

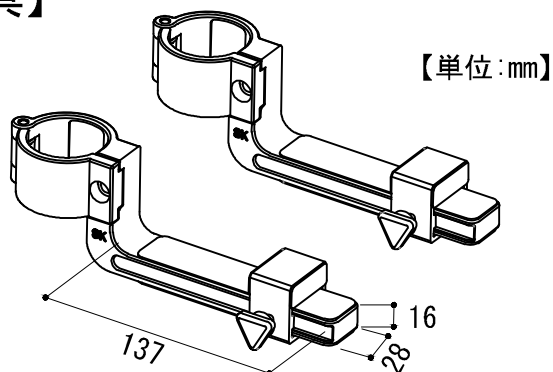
### ⚠ 注意

手すりを使用するときは、ベースプレートに足を置き、使用者の体重がベースプレートへ作用するようにして使用してください。



# 適合オプション(U-ケア)

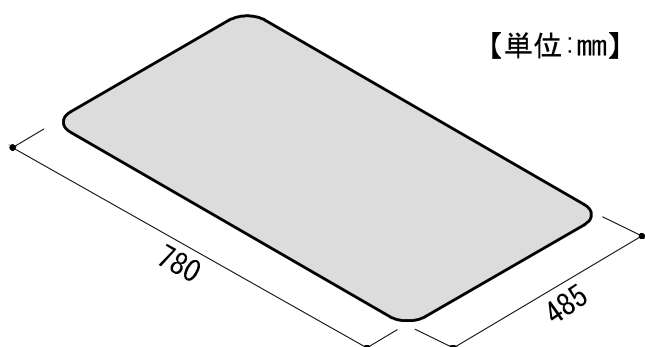
## 【固定具】



品番コード	TAISコード	重量
620-050	01235-000202	約0.3kg×2個

- 本製品はU-ケアをベッドで使用する際の安定性を向上させる製品です。
- 床からベッドサイドフレーム底面までの高さ33mm～292mmの範囲で使用できます。

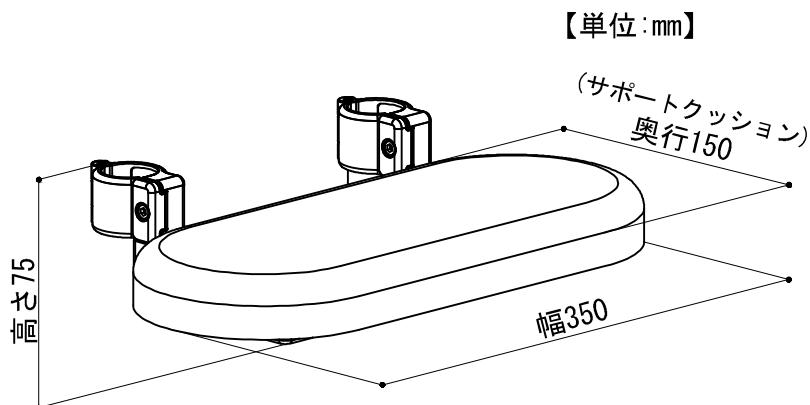
## 【保護マット(玄関用)】



品番コード	TAISコード	重量
644-001	01235-000228	約1.0kg

- 本製品はU-ケアを玄関などの土足で使用する際にお使い頂ける防水のマットです。容易に脱着して水洗いが出来る為、いつでも清潔な状態で使用できます。

## 【U-ケア用サポート】



品番コード	重量
644-002	約1.5kg

# 組立手順 (U-ケア T S)

## 組立上のご注意

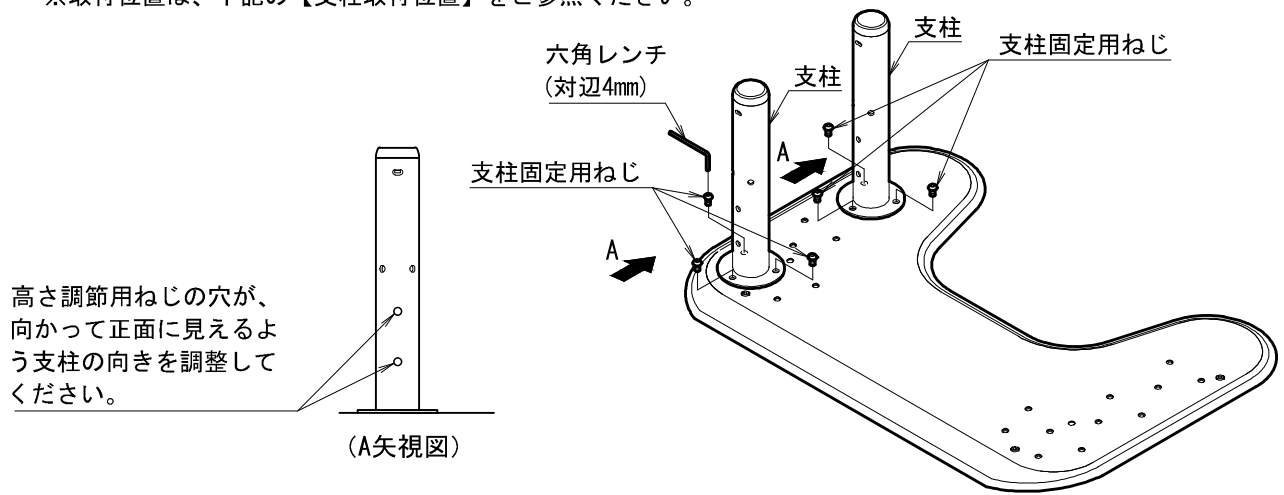


- ・組み立て、高さ調節は納入業者の方に行っていただくようお願いいたします。
- ・ねじはねじ穴に対してまっすぐになるように入れてください。
- ・六角レンチは六角穴に対してまっすぐ差し込んでください。
- ・六角レンチを回す時は、力が強すぎるとねじ頭が破損するおそれがあります。

### 1. ベースプレート U字と支柱の取り付け

支柱取付位置を確認し、ベースプレート表側より支柱固定用ねじを六角レンチ(対辺4mm)で仮止め状態に取り付けてください。(支柱1本につき3ヶ所)

※取付位置は、下記の【支柱取付位置】をご参照ください。

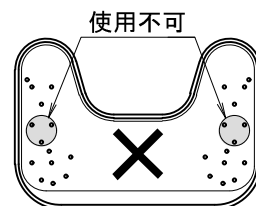


【支柱取付位置】 ※各パターン左右対称に取り付け可能です。

<p>パターン 1</p>		
<p>パターン 2</p>		



右図の位置には支柱を取り付けないようにしてください。  
手すりを正しく取り付けられません。

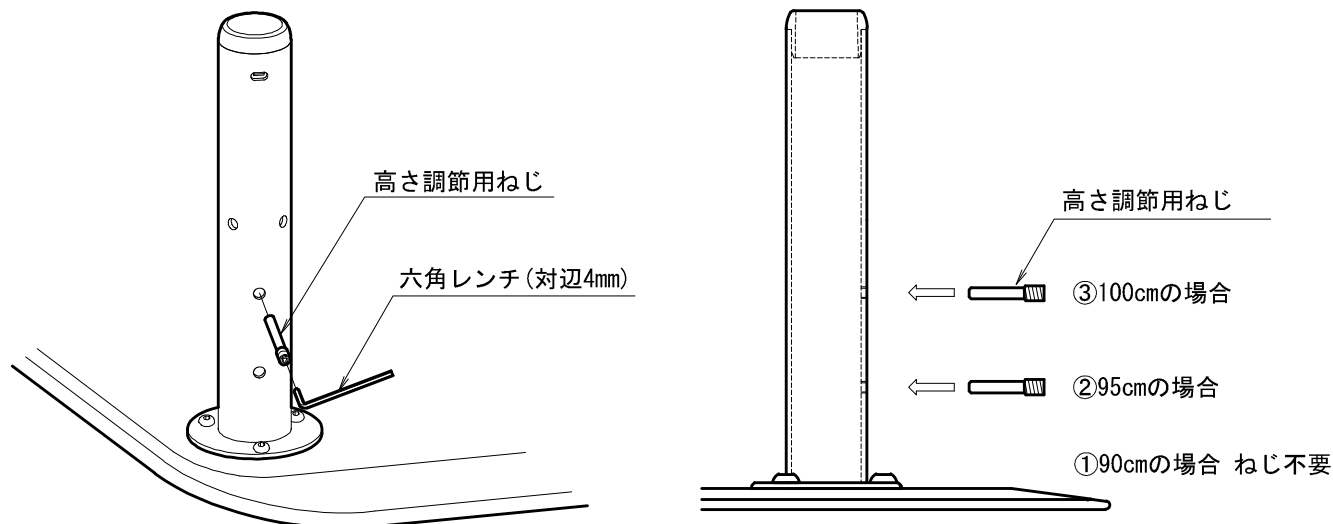


# 組立手順 (U-ケア T S)

## 2. 手すりの高さ調節

手すりの高さは90cm, 95cm, 100cmの3段階で位置決めができます。

手すりの高さを決め、高さ調節ねじ穴に高さ調節用ねじを付属の六角レンチ(対辺4mm)で締め付けてください。その際、手すりの高さが左右同じ位置になるように取り付けてください。



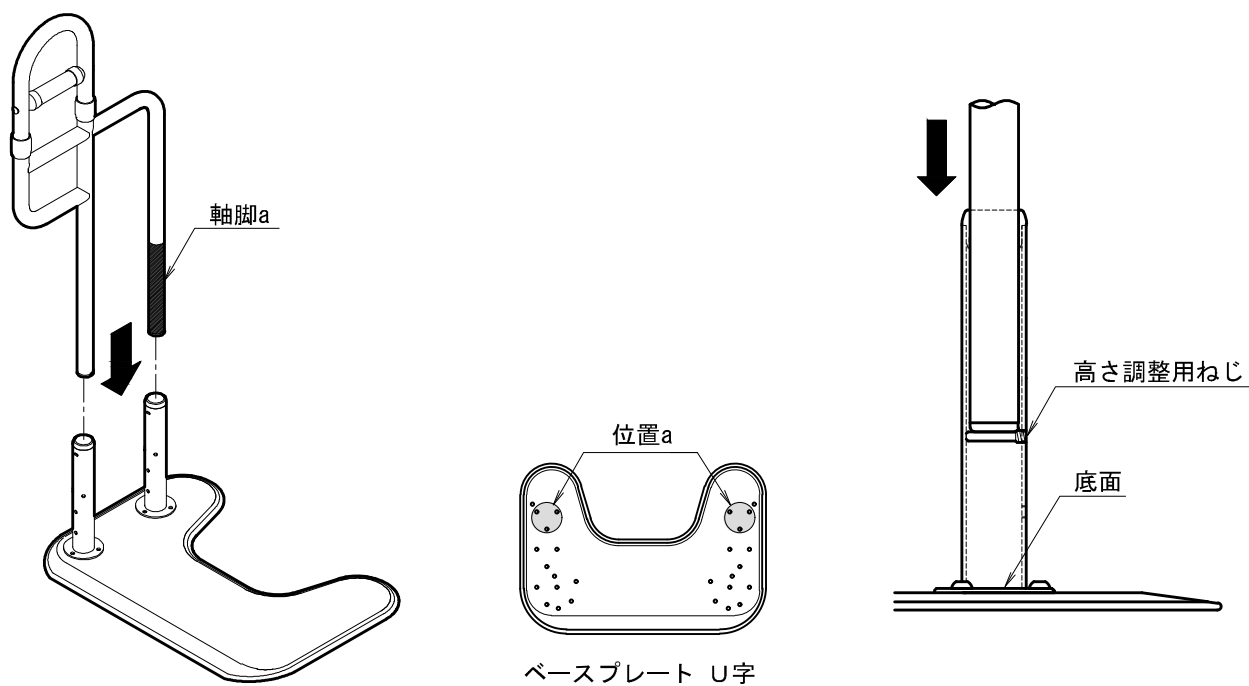
### ⚠ 注意

高さ調節用ねじのねじ頭が支柱から飛び出していないことを確認してください。  
ねじ頭にぶつかりケガをするおそれがあります。

## 3. 手すりの取り付け

手すりを支柱に差し込み、高さ調整用ねじ又は底面に当ててください。

手すりの取り付け方向は、下図に示すように手すり部の軸脚aがベースプレート U字の位置aに配置されるように必ず取り付けてください。

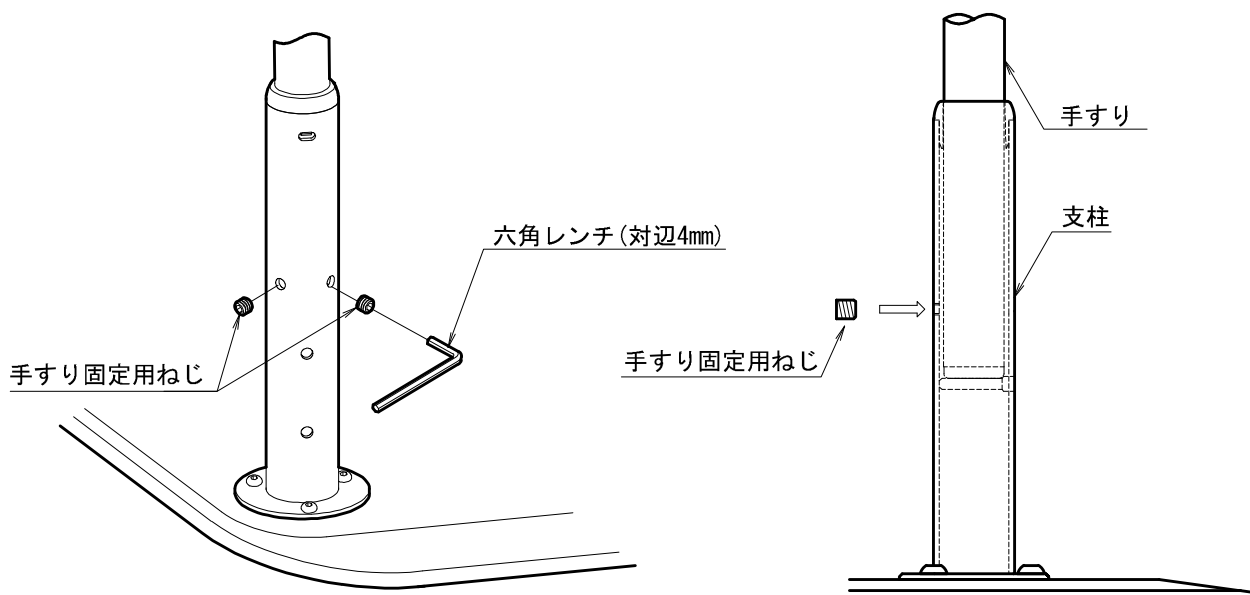




# 組立手順 (U-ケア T S)

## 4. 手すりの固定

手すりを支柱に差し込み、手すり固定用ねじを六角レンチ(対辺4mm)で締め付けてください。  
(支柱1本につき2ヶ所)

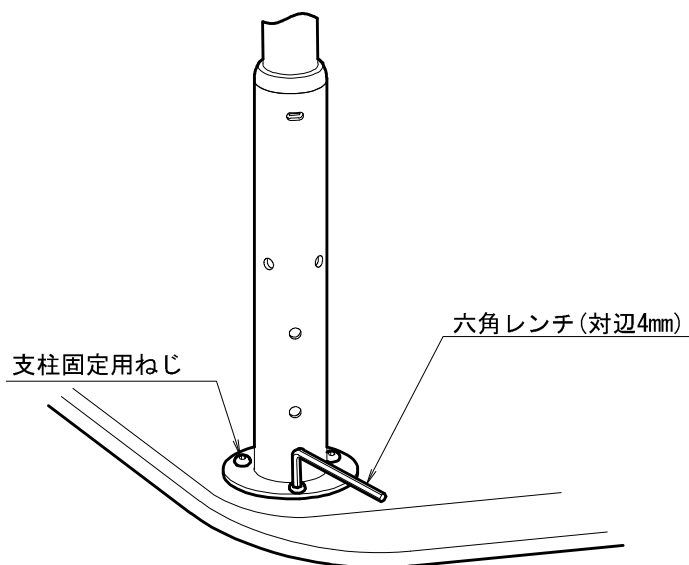


### ⚠ 注意

手すり固定用ねじのねじ頭が支柱から飛び出していないことを確認してください。  
ねじ頭にぶつかりケガをするおそれがあります。

## 5. 支柱を固定するねじの締め付け

手順1. で行った仮止め状態の支柱固定用ねじを六角レンチ(対辺4mm)にて確実に締め付けてください。



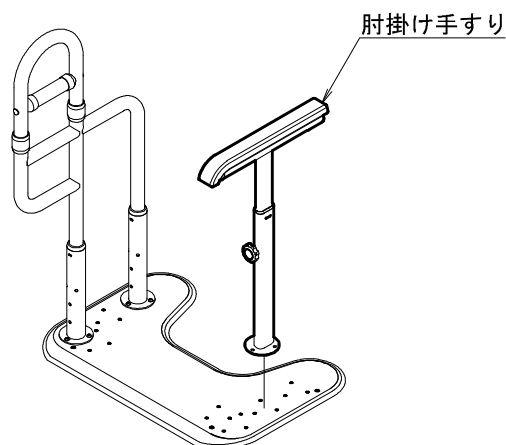
### ⚠ 注意

組立後、手すりや支柱にガタつき、各部ねじの緩みがないことを必ず確認してください。

# 組立手順 (U-ケア T S)

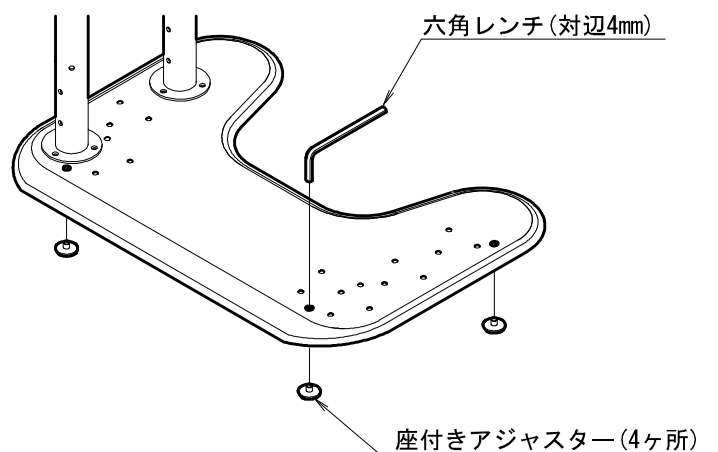
## 6. 肘掛け手すりの固定

U-ケア T S O 2 として使用する場合は、肘掛け手すりを取り付けてください。  
組立手順は別紙「肘掛け手すり」の取扱説明書をご覧ください。



## 7. ベースプレート U字のガタつき修正

設置場所が不安定な場合、座付きアジャスター(4ヶ所)を六角レンチ(対辺4mm)で回してガタつきを調整してください。



### ⚠ 注意

ベースプレート U字にガタつきがないことを確認してください。  
転倒の原因となるおそれがあります。

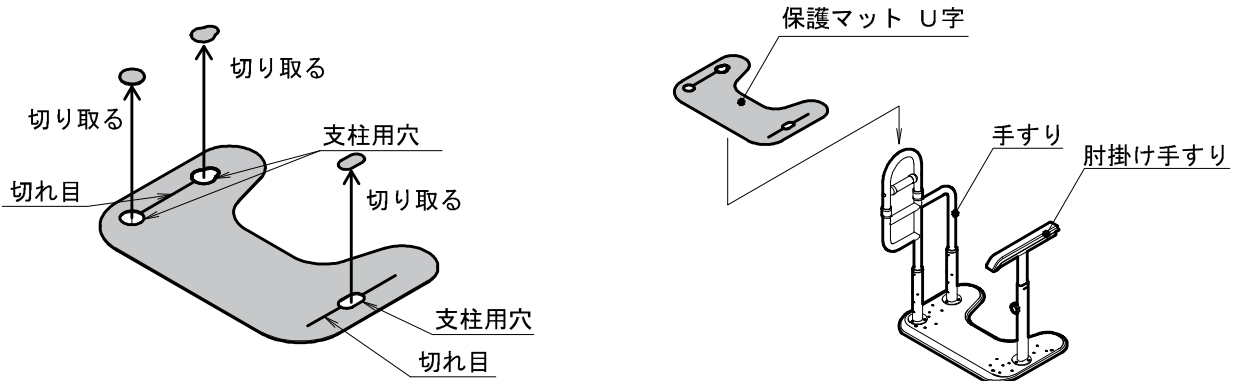
# 組立手順 (U-ケア T S)

## 8. 保護マット U字の取り付け

### 【保護マット U字の場合】

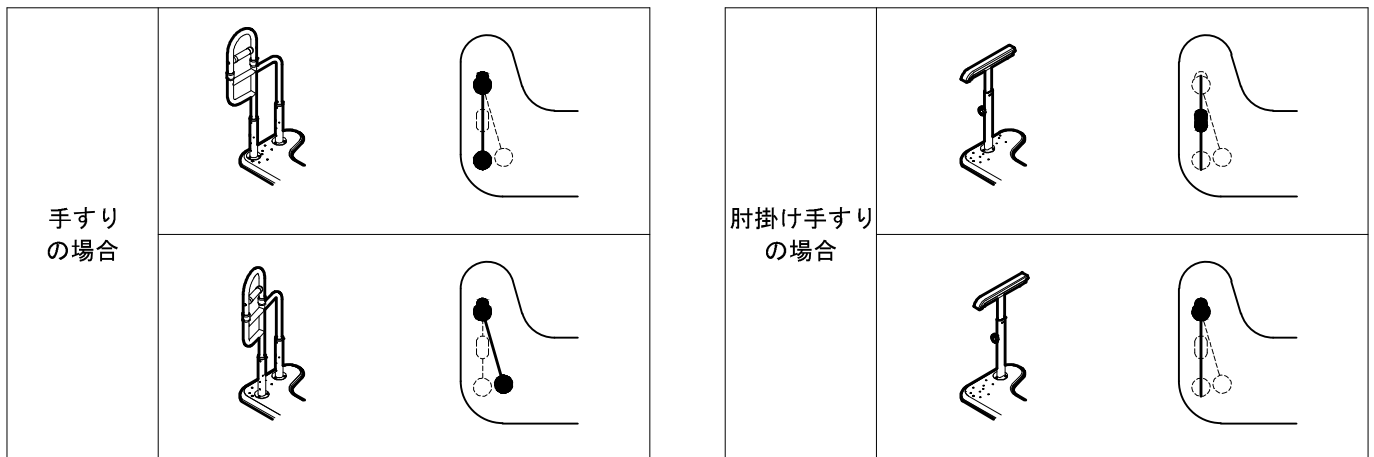
保護マット U字のミシン目に従って支柱用穴を切り取り、手すり用の切れ目を入れます。  
マット裏側の剥離フィルムをはがし、上からかぶせるように取り付けます。

※取り付ける前にベースプレートの油分、汚れ、水気を良く拭き、十分に乾いてからご使用ください。  
切り取った部分は取付パターンを変更する際、補修部品として使用できますので保管しておいてください。  
切れ目を入れるミシン目は、手すりの取付けパターンによって異なります。  
下記の【ミシン目切断位置】をご参照ください。

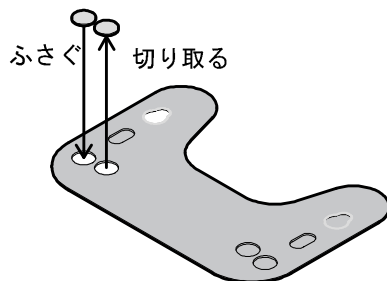


### 【ミシン目切断位置】

各手すりの取付方法に応じて黒丸と太線の部分を切断してください。



※取付パターンを変更する場合は、上記で切り取って保管している部分、もしくは新たに切り取った部分を保護マット枠として、すでに空いている穴をふさいでください。



### ⚠ 注意

長期間貼ったままで放置しておくと、ベースプレートからはがしにくくなる場合があります。  
2週間に一度は、めくってください。  
吸着力が強い時は、ゆっくりとマットを外してください。  
万一吸着部が、ベースプレートに付着したときは、ぬるま湯に浸したぞうきんで拭きとってください。

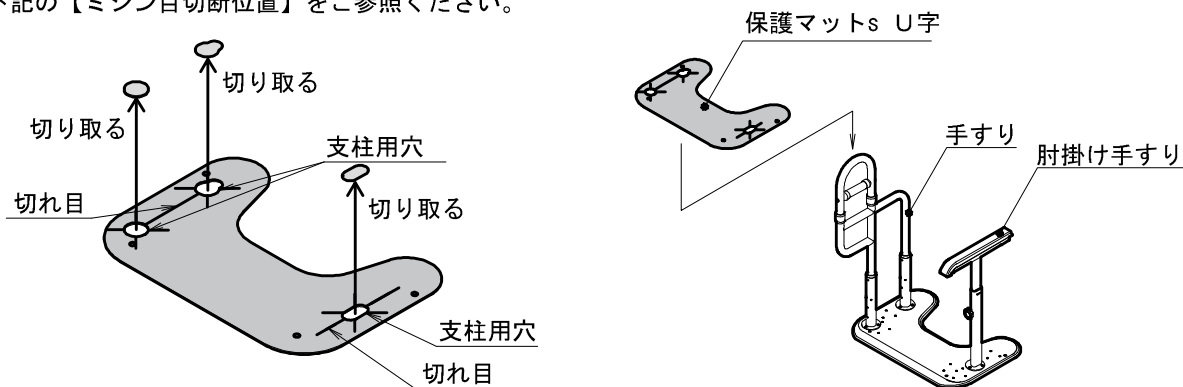
※保護マットのお手入れ方法はP.21 お手入れ方法 をご覧ください。

# 組立手順 (U-ケア T S)

## 【保護マットs U字の場合】

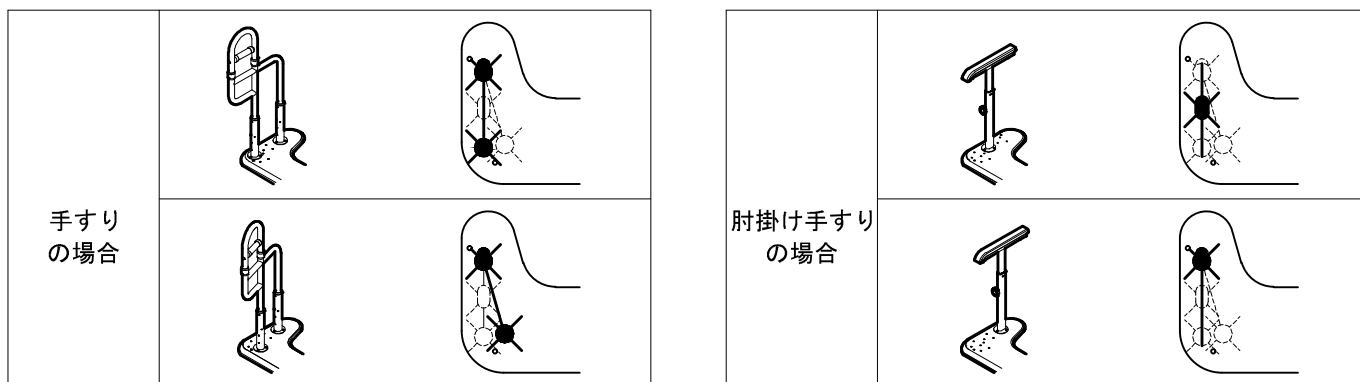
保護マットs U字のミシン目に従って支柱用穴を切り取り、手すり用の切れ目を入れます。  
上からかぶせるようにして手すりに通し、裏側の両面テープを利用してベースプレートに貼り付けてください。

※取り付ける前にベースプレートの油分、汚れ、水気を良く拭き、十分に乾いてからご使用ください。  
切り取った部分は取付パターンを変更する際、補修部品として使用できますので保管しておいてください。  
切れ目を入れるミシン目は、手すりの取付けパターンによって異なります。  
下記の【ミシン目切断位置】をご参照ください。



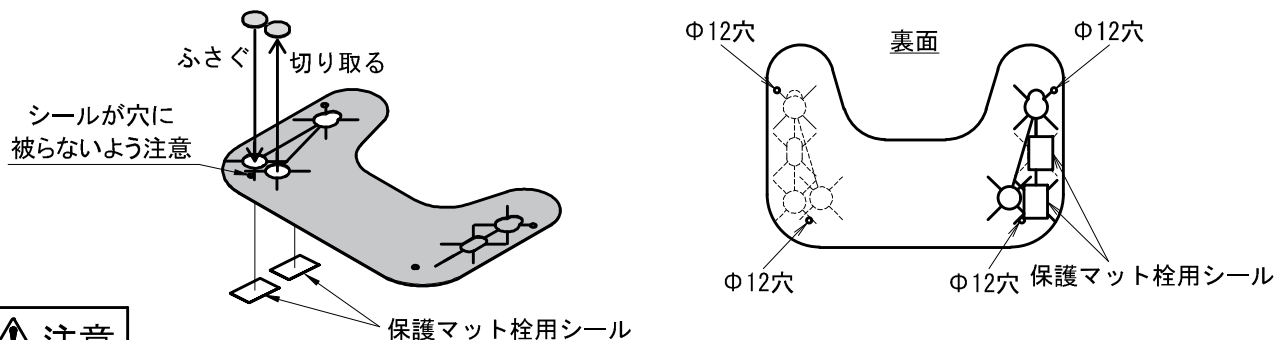
## 【ミシン目切断位置】

各手すりの取付方法に応じて黒丸と太線の部分を切断してください。



※取付パターンを変更する場合は、上記で切り取って保管している部分、もしくは新たに切り取った部分をマット栓として、すでに空いている穴をふさいでください。

マット栓は保護マット栓用シールでマット裏側から貼り付けてください。  
切れ目の場合も同様に、保護マット裏面から切れ目の位置に貼り付け、切れ目をふさいでください。  
保護マット栓用シールが四隅のφ12mmの穴に被らないよう注意してください。



### ⚠ 注意

汚水が付着した場合、すみやかに拭き取り中性洗剤を使用して汚れを除去した後、水で洗い流してください。

※保護マットsのお手入れ方法はP. 21 お手入れ方法 をご覧ください。

# ご使用方法 (U-ケア T S)

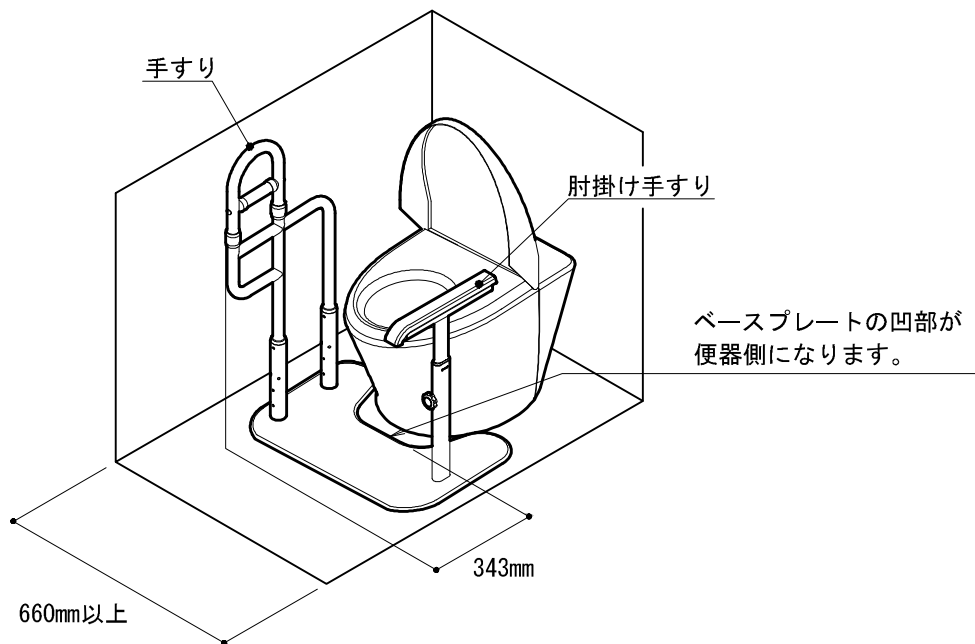
本製品は以下のような場面でご使用ください。

## ～洋式トイレでのご使用～

洋式トイレでの立ち座り、立位保持、便座への移乗を補助します。

手すりは主に引っ張る動作で立ち座り動作の補助、よりかかることでの立位保持で使用することができます。

肘掛け手すりは主に、プッシュアップして立ち上がり動作の補助、肘掛けとしての座位保持で使用することができます。



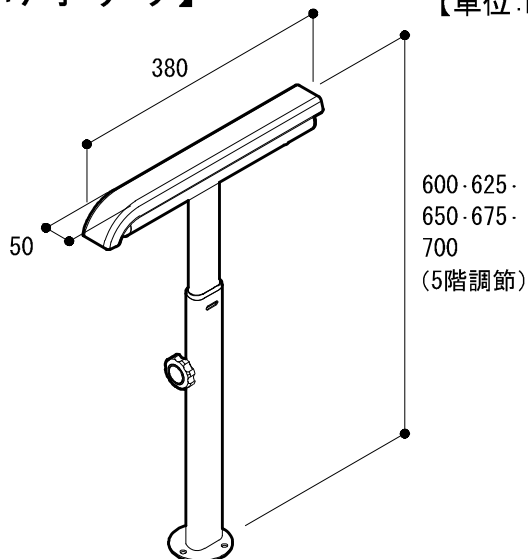
### ⚠️ 注意

手すりを使用するときは、ベースプレートに足を置き、使用者の体重がベースプレートへ作用するようにして使用してください。

# 適合オプション (U-ケア T S)

## 【肘掛け手すり】

【単位: mm】



品番コード	重量
627-003	約1.9kg

# お手入れ方法

## ■日常のお手入れ

### 【手すり、ベースプレート、支柱】

水またはぬるま湯に浸した布をよく絞ってお手入れしてください。

汚れがある場合は、薄めた中性洗剤を含ませた布で拭き取ったあと、水拭きし、最後に乾拭きしてください。

### ⚠ 注意

下記のもの、お手入れに使用しないでください。

- ・酸性洗剤、塩素系洗剤、アルカリ性洗剤
- ・シンナー、油類などの有機溶剤
- ・クレンザー、磨き粉など、粗い粒子を含んだ洗剤
- ・研磨剤入りのスポンジ、たわし、ブラシ

### 【保護マット】

吸着力が強くマットが剥がしにくい場合は、ゆっくりと剥がしてください。

長期間貼ったままで放置しておくと、ベースプレートに吸着材が付着することがあります。

表面の汚れは、状況に応じて掃除機もしくは水を含ませた柔らかい布で拭きとってください。

汚れがひどい場合は、中性洗剤の入ったぬるま湯を含ませた布でふき取り、乾燥させてご使用ください。

洗濯槽での洗濯もできますが、柔軟剤は使用しないでください。

洗濯後は日陰干しで自然乾燥させてからご使用ください。

繰り返し使用し、清掃しても吸着力が回復しない場合は、交換をおすすめします。

### ⚠ 注意

下記のもの、【保護マット】のお手入れに使用しないでください。

- ・柔軟剤
- ・乾燥機

ドライクリーニングは使用しないでください。

### 【保護マットs】

掃除機、水またはぬるま湯に浸した布をよく絞ってお手入れしてください。

汚れは薄めた中性洗剤を使用し、デッキブラシなどで汚れを取り除いてください。

洗浄後は水で十分に洗剤を流し、乾燥させてください。

中性洗剤で落ちない汚れはアルカリ性洗剤を使用してください。

保護マットsを取り外して洗浄する場合は、両面テープを取り外してから洗浄してください。

一度使用した両面テープは再利用できません。新しい両面テープ（別売）を使用してください。

### ⚠ 注意

洗浄中は床面が滑りやすくなりますので、転倒しないように十分にご注意ください。

下記のもの、【保護マットs】のお手入れに使用しないでください。

- ・酸性洗剤、塩素系洗剤
- ・シンナー、油類などの有機溶剤
- ・クレンザー、磨き粉など、粗い粒子を含んだ洗剤

# お手入れ方法

---

## ■消毒方法

消毒は納入業者、または消毒施設のある業者に依頼してください。  
アルコール清拭消毒、逆性石鹼清拭消毒などを推奨します。

### ⚠ 注意

下記のもの、消毒に使用しないでください。  
オゾンガス、ホルムアルデヒドガス、オートクレーブ(高圧蒸気滅菌器)

## ■点検

定期的に点検を行い、ガタつき、ねじのゆるみ、締め忘れや破損、保護マットのめくれ、その他異常がないか確認してください。

### ⚠ 注意

異常があった場合は、直ちに使用を中止し、施工業者又は納入業者へ  
ご相談ください。

## ■保管方法

直射日光の当たらない、乾燥した常温の室内で保管してください。

### ⚠ 注意

高温多湿の場所で保管しますと、変形やジョイント部が外れる原因となります。

## 保証書

この製品の保証期間は、お買い上げの日より1年間です。  
お客様が取扱説明書等の注意書きに従った使用状態で、保証期間内に破損や故障をした場合に本保証書記載内容により無料修理いたします。

1. 下記に該当する場合は、保証期間内でも有料修理になります。
  - 1) 使用上の誤りや不注意、改造、修理などによる故障又は損傷。  
(本来の用途以外で使用した場合、耐質量を超えた使用や設置ミス等の誤使用)
  - 2) 弊社が示す説明書に基づいた組立て、施工、維持管理を行わなかった場合の故障または損傷。
  - 3) 時間の経過や部品の消耗などによる不具合。
  - 4) 火災、地震、落雷、風水害、塩害、ガス害、異常電圧など天災地変による故障または損傷。
  - 5) お買い上げ後の移動や落下などによる故障または損傷。
  - 6) その他、製造者の責任でない原因や製造者以外の故意・過失によると判断される故障または損傷。
  - 7) 本保証書のご提示がない場合。
  - 8) 本保証書のお買い上げ日、販売店の記入がない場合、あるいは字句を書き換えられた場合。
2. 本保証書は再発行いたしませんので大切に保管して下さい。
3. 本保証書は日本国内においてのみ有効です。  
This warranty is valid only in Japan.

### 〈個人情報の取扱いについて〉

- 1) 保証書にご記入いただいた住所・氏名などの個人情報は、保証期間内のサービス活動やその後の安全点検活動のために利用いたします。  
本書にてお預かりするお客様の個人情報をお客様の同意を得ることなく、第三者に提供または開示いたしません。
- 2) 修理のために、当社から修理委託している保守会社などに必要なお客様の個人情報を委託する場合、当社と同等の水準でお客様の個人情報を取り扱うように管理いたします。

お買い上げ日	年 月 日	お客様
保証期間	1年間	ご住所 〒
品名		_____
販売店		ご芳名
		TEL

上表に記入のない場合は有効となりませんので、必ず記入の有無をご確認下さい。もし記入のない場合はお買い上げの販売店にお申し出ください。

修理・取扱などのご相談は、まずお買い上げの販売店にお申し付けください。

※商品の改良のため、仕様や外観、価格は予告なく変更する場合があります。

025-5005D



本 社 工 場

〒769-2402 香川県さぬき市津田町鶴羽1118-15  
TEL (0879) 42-1111(代) FAX (0879) 42-1112

<https://www.sk-shikoku.co.jp>