

テーブル 組立説明書・取扱説明書

この度は当社製品をお買い上げ頂きありがとうございます。

注意



組立の前に必ずお読みください。不適切な組立は事故につながる場合があります。重量がありますので、2人以上で組立してください。

- 電気ドライバー等、ご用意ください。
- 工具類の取扱いには十分に注意してください。
- 組立の際は、お子様に注意し広い場所で行ってください。
- ネジの部分は確実に組立てください。
- 不十分ですと使用中に製品が破損してけがをすることがあります。
- 組立の際は、製品及び床面を傷つけないようにご注意ください。

共通部品

①取付ボルト(M6×15) 8本

ご使用前に下記の「安全上の注意」をよくお読み頂き、正しくお使い下さい。

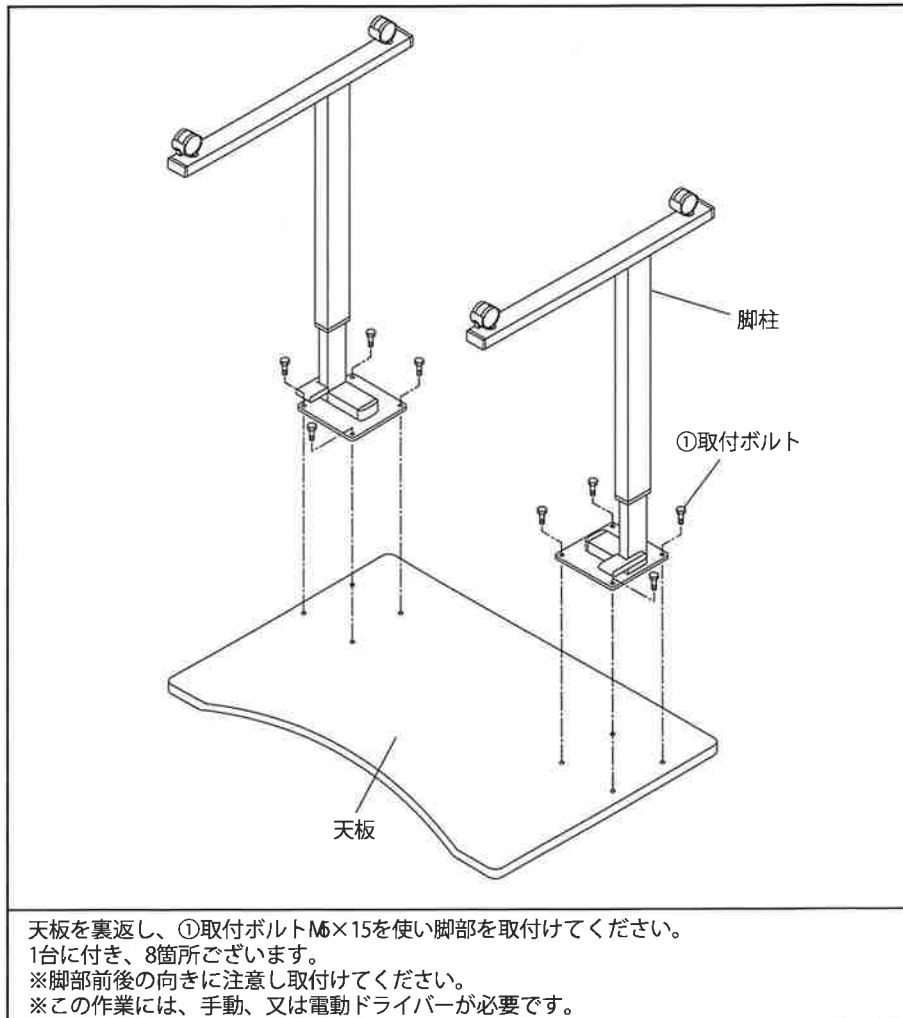
注意



- ◎テーブルの用途以外に使用しないで下さい。けがの原因となります。
- ◎テーブルの上に乗ったり、座ったり、重いものを乗せないでください。転倒し、けがの原因となります。
- ◎キャスター стопパーをロックしたまま移動しないで下さい。けがや破損の原因となります。
- ◎使用中に異常が生じた場合はそのまま使用せず、お買い上げの販売店まで御連絡ください。そのまま使用しますとけがの原因となります。
- ◎直射日光やストーブの近くで使用しないで下さい。変形や変色の原因となります。
- ◎水のかかる場所や湿気や乾燥の著しい場所で使用しないで下さい。変形や変色の原因となります。

組立方法

手順1



レバー操作式

上げるとき



上げるときは、レバーを引き上げながら
足でテーブルのベースを踏み
天板を持ち上げると上がります。

20mmピッチの任意の位置で
レバーを離すと止まります。

下げるとき



下げるときは、レバーを引き上げながら
天板を押えるとゆっくりと下がります。
任意の位置でレバーを離すと止まります。

20mmピッチの任意の位置で
レバーを離すと止まります。