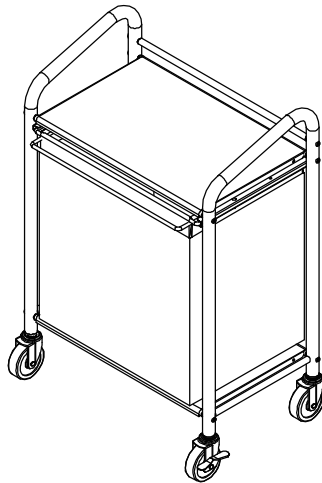


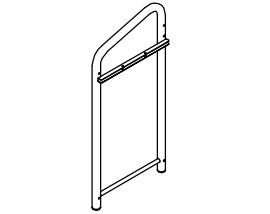
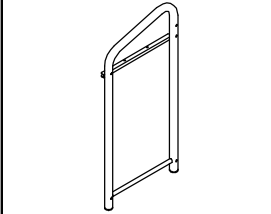
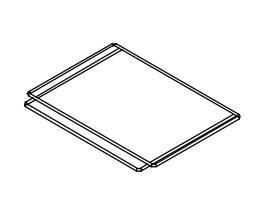
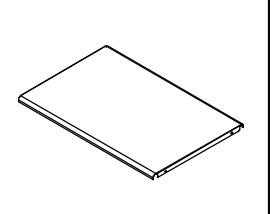
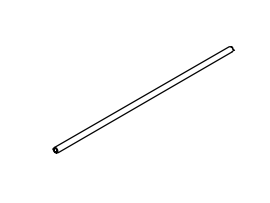
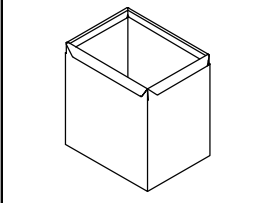
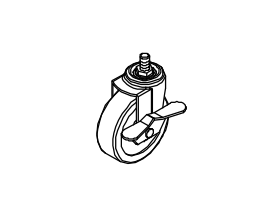

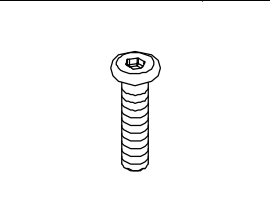
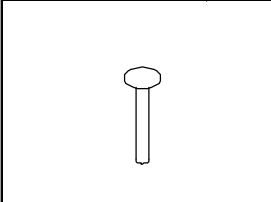
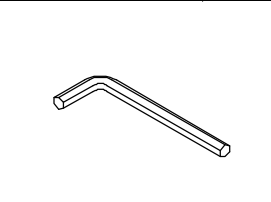
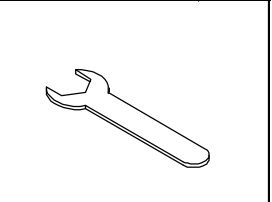
## ミニオムツ交換車

この度は当製品をお買い上げ頂き、誠に有難うございます。安全にご使用頂くため、この取扱説明書をよくお読みの上、正しくお使いください。お読みいただいた後はお手元に保管してください。



### 《付属品の確認》

当製品には下記A～Lの部品が同梱されています。不足がないこと、破損など異常がないことをご確認ください。  
※不足品や不具合などがございましたら、お買い求めの販売店までご連絡ください。

項目	部品名	数量	項目	部品名	数量	項目	部品名	数量	項目	部品名	数量
A	左サイドフレーム	1	B	右サイドフレーム	1	C	防水バックフレーム	1	D	天板	2
											
項目	部品名	数量	項目	部品名	数量	項目	部品名	数量	項目	部品名	数量
E	ポール	5	F	防水バッグ	1	G	キャスターストッパー付	2	H	キャスターストッパーなし	2
											
項目	部品名	数量	項目	部品名	数量	項目	部品名	数量	項目	部品名	数量
I	ネジ	11	J	ストッパーピン	2	K	六角レンチ	1	L	スパナ	1
											

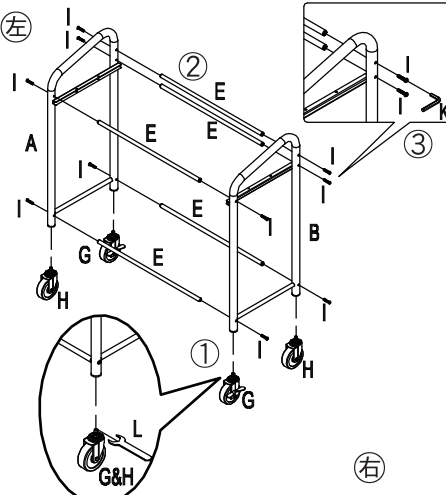
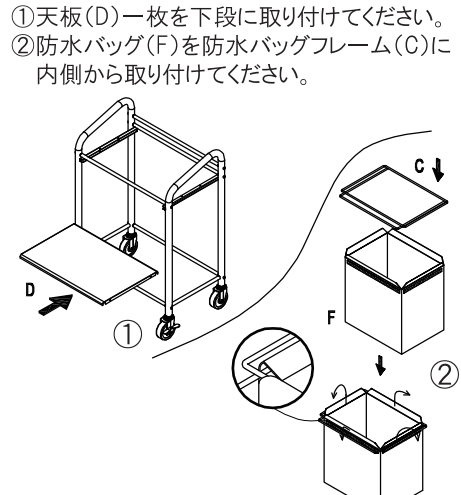
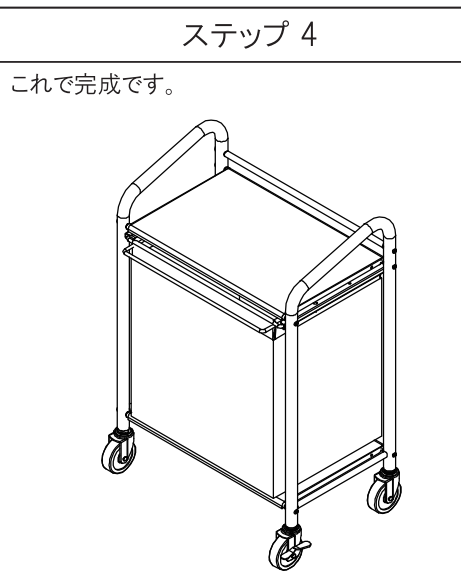
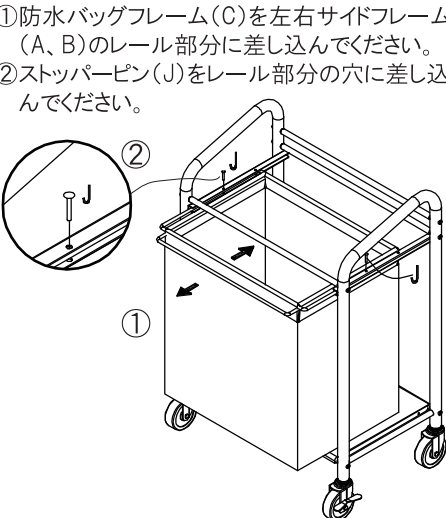
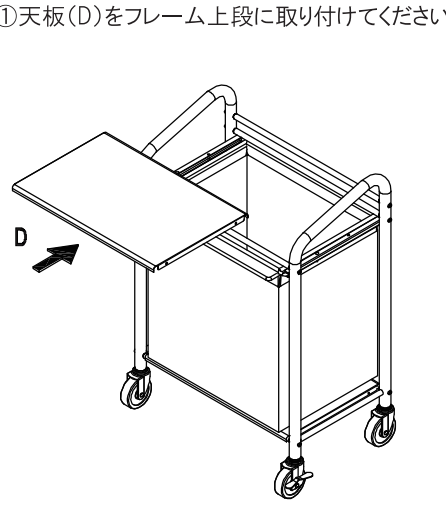
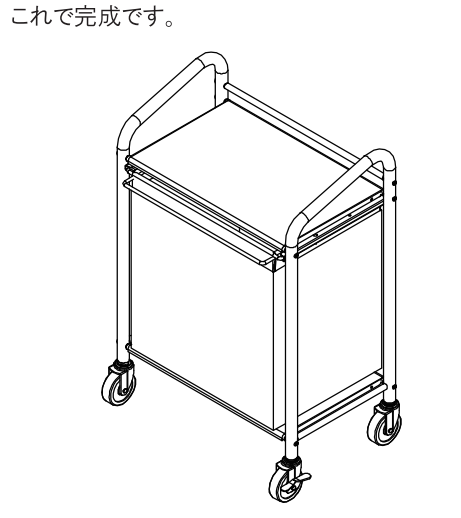
### 《製品の仕様》

カタログコード : 24-7938-00 (タオルウォーマーなし)  
 品名 : ミニオムツ交換車  
 材質 : 本体:スチール(粉状塗装)、防水バッグ:ナイロン  
 寸法 : 本体寸法:W 500 x D310 x H960mm ・ 防水バック寸法:W 400 x D310 x H560mm  
 重量 : 約 4.6 kg  
 耐荷重(全体) : 上部天板約 20 kg ・防水バック約 10 kg

販売元 松吉医科器械株式会社

本社:〒113-8520 東京都文京区湯島3-14-9 湯島ビル3階  
 TEL :03-5816-8819(音声ガイダンス) FAX:0120-024432  
 E-Mail:info@matsuyoshi.co.jp

# 組立方法

ステップ 1	ステップ 2	ステップ 2
<p>①キャスター(G、H)をサイドフレーム(A、B)に差し込み、最後にスパナ(L)で締め付けます。            ②ポール(E)はサイドフレーム(A、B)上3カ所と下2カ所の穴に差し込んでください。            ③六角レンチ(K)を使ってポール(E)の両端をネジ(I)で固定してください。</p> 	<p>①天板(D)一枚を下段に取り付けてください。            ②防水バッグ(F)を防水バッグフレーム(C)に内側から取り付けてください。</p> 	<p>①天板(D)をフレーム上段に取り付けてください。これで完成です。</p> 
ステップ 3	ステップ 4	ステップ 4
<p>①防水バッグフレーム(C)を左右サイドフレーム(A、B)のレール部分に差し込んでください。            ②ストッパーピン(J)をレール部分の穴に差し込んでください。</p> 	<p>①天板(D)をフレーム上段に取り付けてください。</p> 	<p>これで完成です。</p> 



## 安全上のご注意

- ご使用前に各部の点検をし、破損や変形、グラつきなど異常がある場合にはご使用しないでください。
- 平らな場所でご使用ください。凸凹のある不安定な場所に置くと、転倒してけがをする可能性があります。
- 設置に際して、直射日光が当たる場所、火気、ストーブなどの近く、湿気の多いところは避けてください。変色や変形、劣化の原因となります。
- 本製品の上に乗ったり、製品に寄りかかることは製品が転倒する危険がありますので、おやめください。
- 耐荷重を確認の上、ご使用ください。耐荷重を超えて使用した場合は破損や変形、事故に繋がりますのでおやめください。
- ネジがゆるんだまま使用しないでください。本体がこわれてケガすることがあります。
- 安全のため、重い物は下の段及び中央の段に収納してご使用ください。
- 本製品は本来の目的以外の使い方はしないでください。ケガをすることがあります。
- 本製品を改造しないでください。

## お手入れ

- ◎お手入れの際は、から拭きするか固く絞った布などで拭いてください。
- ◎汚れのひどい場合には、水で薄めた中性洗剤を使用し、傷が付かないよう、柔らかい布で拭き取ってください。
- ◎本製品に直接熱湯をかけて洗わないでください。変形する恐れがあります。
- ◎タワシ・研磨剤入りスポンジ・両面スポンジの固い面などをご使用にならないでください。傷みの原因となります。
- ◎塩素系洗剤・有機溶剤・クレゾールなどをご使用にならないでください。製品が劣化し、破損する恐れがあります。
- ◎温泉や入浴剤入りのお湯はかけないでください。劣化の原因となります。