

このたびは、リッチェル製品をお買い上げいただきありがとうございます。ご使用前に、必ずこの取扱説明書をよくお読みのうえ正しくお使いください。また、本書はいつでも見られる場所に大切に保管してください。本書に使用しているイラストは、操作方法や仕組みなどをわかりやすくするため、現物とは多少異なることがあります。本品を他のお客様にお譲りになるときは、必ず本書も併せてお渡しください。

用 途

- 本品はシャワーを浴びたり、身体を洗うときのイスとしてお使いください。

特 長

- 座面の高さを35～45cm(肘掛付520のみ36～48cm)の範囲で調節でき、体格や症状にあわせて使用できます。
- 使用しないときはコンパクトに折りたたむので狭い浴室でも邪魔になりません。
- 折りたたみ時、自立するので手で支えたり壁に立てかける必要がありません。
- ソフト座面やソフト背もたれ、ソフト腰当ては吸水を防ぐ材質なので、カビや臭いの発生を抑えます。
- ソフト座面やソフト背もたれ、ソフト腰当ては外して洗えるので衛生的です。
- 軽くてサビにくいアルミ製パイプです。
- 肘掛けは跳ね上げられるので、入浴動作がスムーズです。(肘掛付のみ)

○記号の説明

この取扱説明書は、製品を安全に使用していただくために特に守っていただきたいことについて次のマークで表示しています。各マークの意味を十分理解されたうえで使用していただきますようお願いいたします。

▲警告 … 取扱いを誤った場合、死亡または重大な傷害を負ったり、物的損害につながるおそれのあるもの。

▲注意 … 取扱いを誤った場合、軽度の傷害を負ったり、物的損害につながるおそれのあるもの。

重要 … 取扱いを誤った場合、製品の故障・損傷・早期寿命などを招くおそれのあるもの。

使用上の注意

▲警告

- 本品の用途以外の使用は避けてください。破損やケガの原因となります。
- 体重が100kgを越える方は使用しないでください。破損し、ケガの原因となります。
- 本品を折りたたむときや開くときに、手や指をはさまないように注意してください。また折りたたむときに立つ位置によっては足先を脚部にはさまれる場合があります。側面に立って折りたたみ動作を行う場合は足先が本体の下に入らないようにして操作してください。ケガの原因となります。
- 肘掛けを上げ下げするときに、手や指をはさまないように注意してください。ケガの原因となります。(肘掛付のみ)
- 使用者が自分の身体を十分に安定させられないときは介助者の方が付き添ってください。
- パイプと座面・背もたれ(腰当て)を固定しているネジが緩んでいないか定期的に確認してください。緩みがある場合はネジを増し締めしてください。
- 本品を踏み台代わりにして、座面の上に立ったりしないでください。転倒し、ケガの原因となります。
- 本品に人が座った状態で持ち上げて移動しないでください。
- 肘掛けや背もたれ(腰当て)に手をかけ、支えにしての移動や立ち上がりをしないでください。転倒し、ケガの原因となります。
- 座るときや立ち上がる時に上体を左右に大きく傾けたり、本品の片側だけに手をつけて体重をかけないでください。転倒し、ケガの原因となります。
- 上体を後方にのけぞらせ、背もたれ(腰当て)に体重をかけすぎないでください。転倒し、ケガの原因となります。
- 本品のゴム脚は長い期間の使用により柔軟性がなくなり滑りやすくなるおそれがあります。定期的に点検し、ゴム脚に劣化がある場合は新しいものに交換してください。転倒し、ケガの原因となります。

▲注意

- 使用前に座面裏のロックがしっかりと固定されていることを確認してください。
- 本品を水中に沈めないでください。パイプが腐食し、破損の原因となります。
- お湯をはった浴そうの中では使用しないでください。座面が浮き上がり、不安定になります。また、座面や背もたれ(腰当て)の中にお湯が入り、抜けなくなるおそれがあります。
- サウナで使用しないでください。本体が破損したり、ヤケドの原因となります。
- マットやすのこの上で使用しないでください。
- ゴム脚が外れたまま使用しないでください。使用中、不意に滑るおそれがあります。また、床にキズが付く原因となります。
- お子様への使用や遊びなどの用途では使用しないでください。
- 使用前、使用後は床や本品についた石けんやシャンプーを洗い流してください。転倒し、ケガの原因となります。
- 使用者の身体状況によって、座面の高さ調節などは購入先や専門家にご相談ください。
- 塩化ビニル樹脂製のフロアマットの上に長期間放置しないでください。フロアマットやゴム脚の劣化や変色する原因となります。

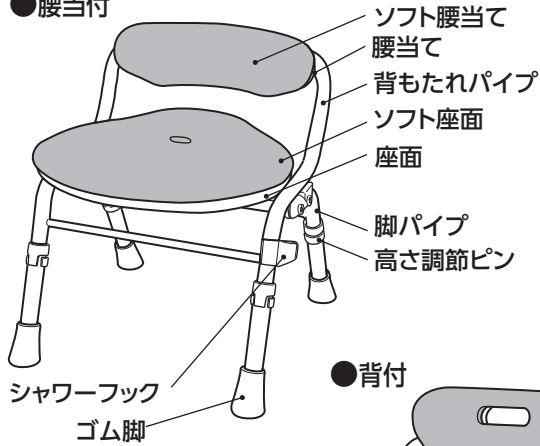
重要

- 本品の改造はしないでください。また代用部品の使用はしないでください。
- 直射日光または熱を避けてください。変形や変質のおそれがあります。
- 火気に近づけないでください。変形や変質のおそれがあります。
- 温泉水や入浴剤入りのお湯をかけないでください。劣化の原因となります。

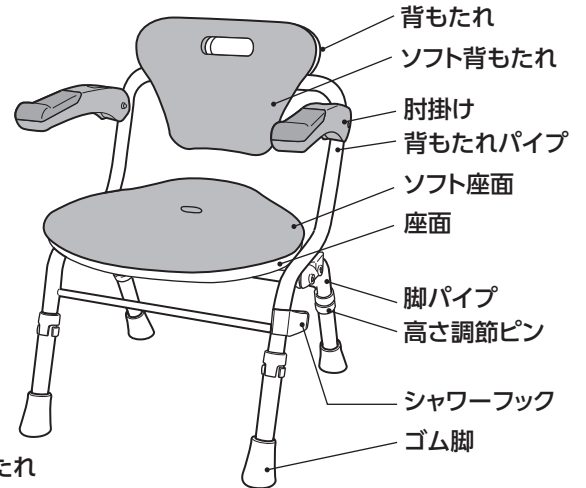
イラストは肘掛付を使用しています。

各部の名称

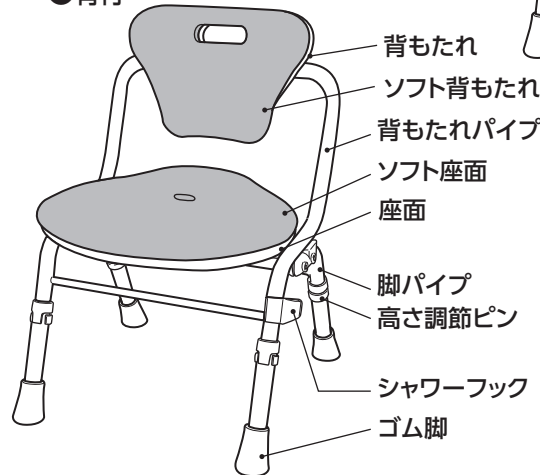
●腰当付



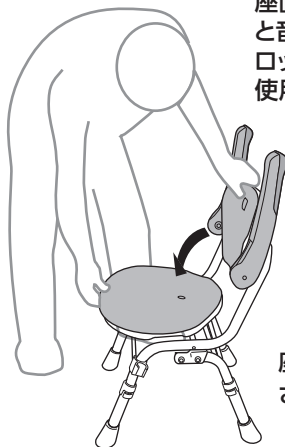
●肘掛付



●背付

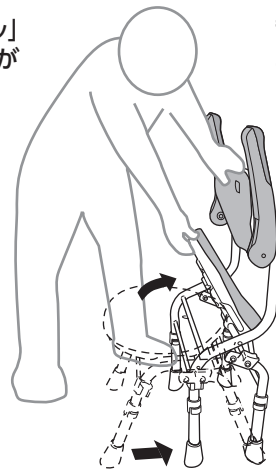


イスの開閉方法



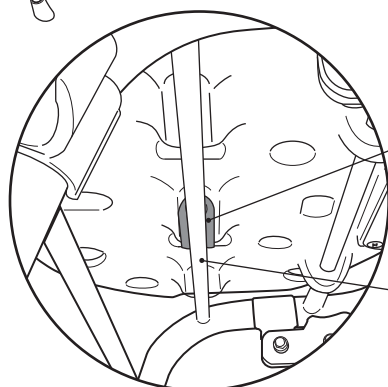
座面を手前に倒し、座面を上から「カチッ」と音がするまで押さえます。座面ロックがロックバーに固定されたことを確認し、使用してください。

座面裏の座面ロックが固定された状態



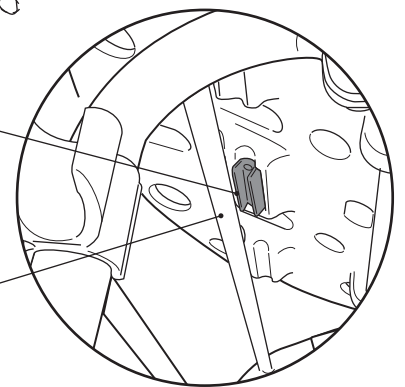
背もたれ(腰当て)と座面を引き寄せるようにして、閉じます。(イスは閉じた状態で自立します。)

座面裏の座面ロックが解除された状態



座面ロック

ロックバー



▲警告

- 本品を開くときは背もたれ(腰当て)を持って行ってください。他の箇所を持つと手や指をはさみ、ケガの原因となります。
- 本品を折りたたむときに立つ位置によっては足先を脚部にはさまれる場合があります。側面に立って折りたたみ動作を行う場合は足先が本体の下に入らないようにして操作してください。ケガの原因となります。

▲注意

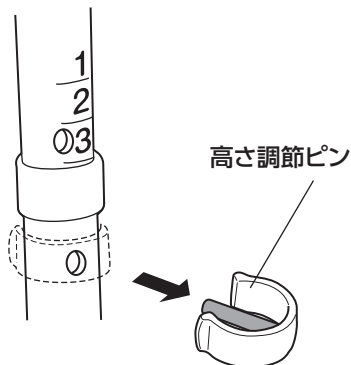
- 使用前に座面裏のロックがしっかりと固定されていることを確認してください。

脚の高さ調節方法

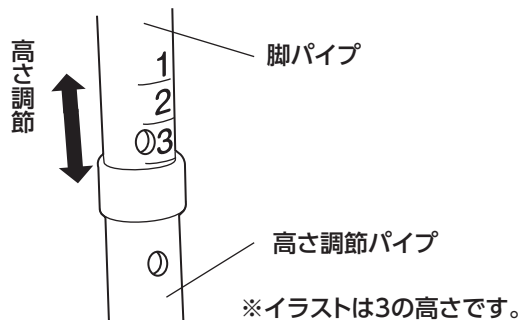
脚の高さ調節は平らなところに置いて行ってください。

出荷時は、一番低い高さにセットしてあります。脚パイプの目盛りは内側にあります。

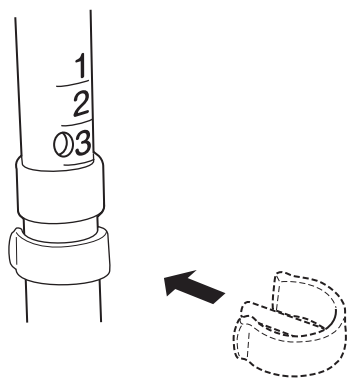
① 高さ調節ピンを引き抜きます。



② 高さ調節パイプを上下に動かして使いやすい高さに調節します。



③ 高さ調節ピンを調節した穴に差し込みます。



腰当付・背付・肘掛付460の座面高さの目安
(座面の高さは6段階に調節できます)

脚パイプの目盛り	1	2	3	4	5	6
座面高さ(cm)	35	37	39	41	43	45

肘掛付520の座面高さの目安
(座面の高さは7段階に調節できます)

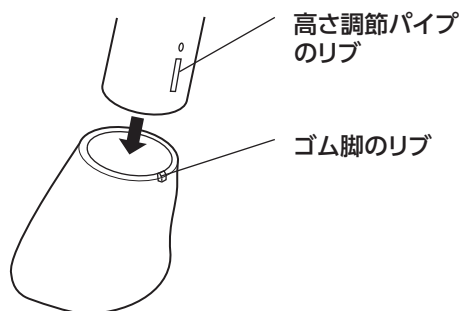
脚パイプの目盛り	1	2	3	4	5	6	7
座面高さ(cm)	36	38	40	42	44	46	48

▲注意

- 高さ調節パイプが4本とも同じ高さに調節されていることを使用前に確認してください。4本すべての高さが同じでないと本品が傾き、転倒するおそれがあります。
- 高さ調節ピンがしっかりとハマっていることを使用前に確認してください。高さ調節パイプが不意に動き、転倒するおそれがあります。

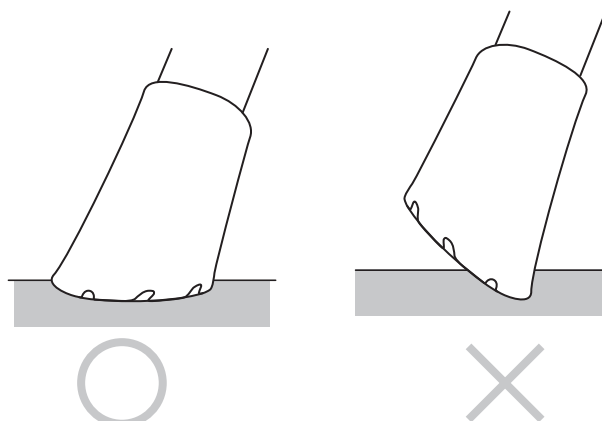
ゴム脚が外れた場合

高さ調節パイプとゴム脚のリブ位置を合わせて奥まで差し込んでください。



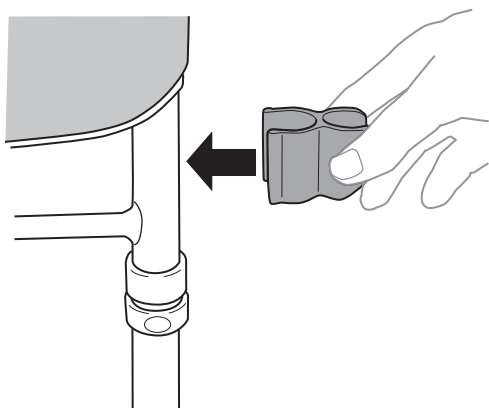
▲注意

- ゴム脚には向きがあります。ゴム脚の底面全体が床に接するようにしてください。

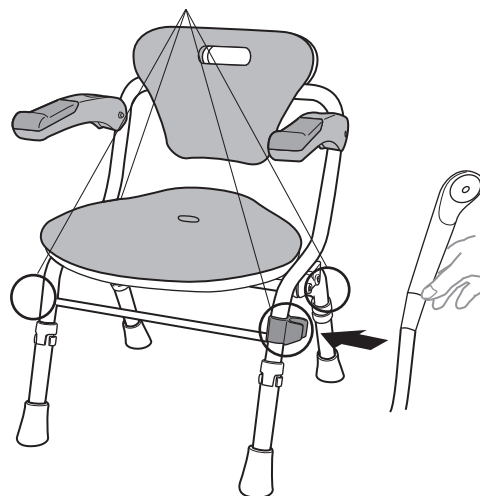


シャワーフックの使い方

シャワーフックは、シャワーヘッドを仮に掛けておくものです。
シャワーフックは取付け、取外しが可能です。
取り付ける場合は、脚パイプ部に「カチッ」と音がするまではめてください。



取付可能な位置
(脚パイプ部上側4カ所)



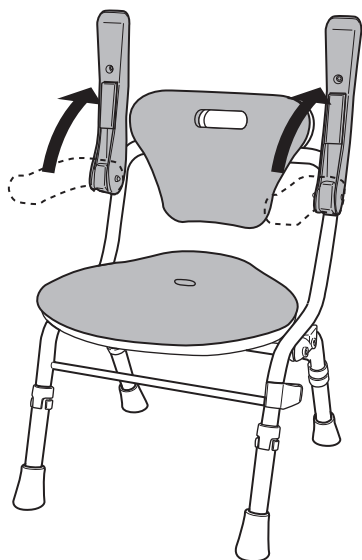
▲ 注意

- シャワーの湯温を確認してから使用してください。ヤケドをするおそれがあります。
- 取付可能な位置以外は取り付けしないでください。破損の原因となります。
- シャワーの勢いが強すぎる場合は、シャワーヘッドがシャワーフックから外れる場合がありますので、流量をひかえてからシャワーフックに掛けてください。
- 入浴後、シャワーフックにシャワーヘッドを掛けたままにしないでください。破損や変形の原因となります。

肘掛けの使い方 (肘掛付のみ) 肘掛けは左右単独で動きます。

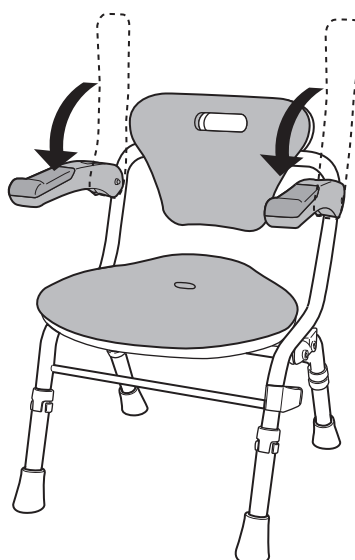
1 肘掛けの跳ね上げ方

肘掛けを止まる位置まで引き上げてください。



2 肘掛けの下ろし方

引き上げた肘掛けを止まる位置まで下ろしてください。



▲ 警告

- 肘掛けを上げ下げするときに、手や指をはさまないように注意してください。ケガの原因となります。
- 肘掛けを手すり代わりにして身体を支えたり、横方向に力をかけたりしないでください。転倒し、ケガの原因となります。

▲ 注意

- 肘掛けを跳ね上げるのは移乗時や収納時にしてください。
- 跳ね上げ、下ろすときは必ず本品を押さえて、動かしてください。転倒し、ケガの原因となります。
- 肘掛けを持って、持ち上げたりしないでください。破損やケガの原因となります。
- 肘掛けに必要以上に上から力をかけないでください。肘掛けの回転軸部分の破損の原因となります。

お手入れ

<アルミ>

- 水で薄めた中性洗剤をつけたタオルを固くしぼってふき取ってください。ふき取った後は、風通しのよい場所で陰干しにしてください。変色や変形、劣化の原因となります。
- タワシやみがき粉などは使用しないでください。変色やキズ、劣化の原因となります。
- シンナーやベンジン、アルコールなどの薬品は使用しないでください。変色や塗装のハクリの原因となります。

<EVA樹脂>

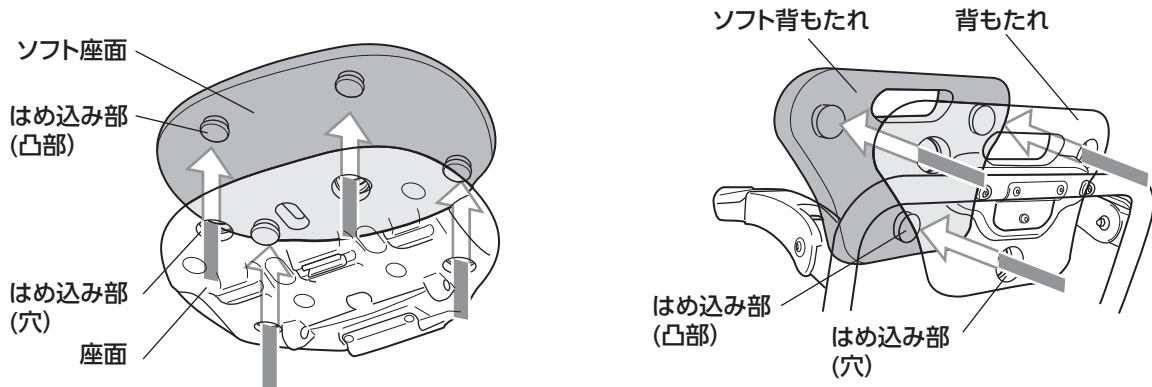
- 汚物などで汚れた場合はすみやかに洗浄してください。シミの原因となります。
- 使用後は柔らかい布などで水気をふき取り陰干しにしてください。濡れたままで放置するとカビの原因となります。※カビの状態がひどい場合は、新しい部品とのお取替えをご検討ください。
- シンナーやベンジン、アルコールなどの薬品は使用しないでください。変色や劣化の原因となります。

<プラスチック>

- 中性洗剤で洗ってください。洗った後は、水分を取ってから風通しのよい場所で陰干しにしてください。変色の原因となります。

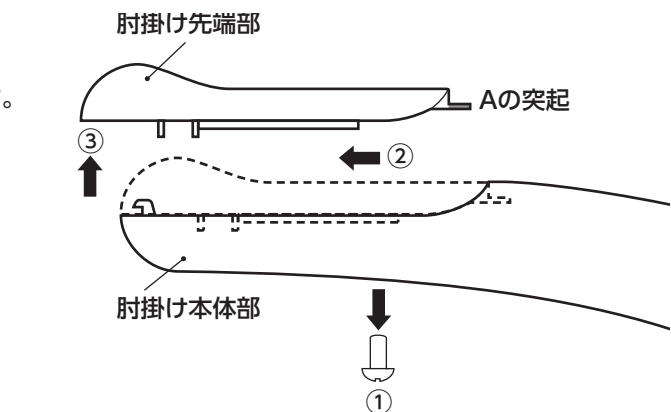
●ソフト座面、ソフト背もたれ、ソフト腰当てを着脱する

- 取り外すときは座面および、背もたれ(腰当て)の裏面から見えるはめ込み部(凸部)を押して外してください。はめ込み部以外から無理に外そうとすると、はめ込み部がちぎれるおそれがあります。
- 取り付けるときは裏面のはめ込み部(凸部)を座面および背もたれ(腰当て)のはめ込み部(穴)に合わせて上から押さえます。(前後上下方向の取付け向きに注意してください。)

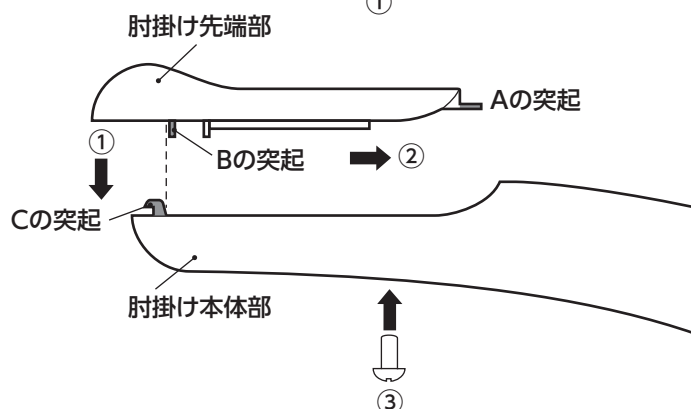


●肘掛け先端部を着脱する (用意するもの：⊕ドライバー)

- 取り外すときは
 - ①ネジを外します。
 - ②スライドさせAの突起を肘掛け本体部から外します。
 - ③肘掛け先端部を肘掛け本体部から外します。



- 取り付けるときは
 - ①Bの突起とCの突起を隣り合わせの状態にします。
 - ②スライドさせAの突起を肘掛け本体部にはめます。
 - ③ネジで止めます。



仕 様

品 名	サイズ(幅×奥行×高さ) (cm)		座面までの高さ (cm)	重 量 (kg)
	イスの状態	折りたたんだ状態		
腰当付390	39 × 43~51 × 46.5~56.5	39 × 21.5 × 58	35/37/39/41/43/45 (6段階調節)	3
背付390	39 × 43~51 × 63~73	39 × 21 × 74		3.3
背付460	45 × 44.5~52.5 × 63~73	45 × 23 × 75.5~85.5		3.6
肘掛付460	46.5 × 44.5~52.5 × 63~73	46.5 × 23 × 86~97		4.6
肘掛付520	52 × 45.5~56.5 × 66~78	52 × 22.5 × 87~100	36/38/40/42/44/46/48 (7段階調節)	5

材 質	座面・背もたれ・腰当て：ポリエチレン ソフト座面・ソフト背もたれ・ソフト腰当て：EVA樹脂 脚：アルミ ゴム脚：合成ゴム シャワーフック：ポリアセタール 肘掛け(肘掛付のみ)：(本体部)ポリプロピレン(先端部)熱可塑性エラストマー		
最大使用者体重	100 kg	耐熱温度	70℃

防カビ加工について

本品は、以下の箇所に防カビ加工を施しています。防カビ加工品とは、防カビ加工されていない製品の表面と比較し、特定のカビの生育が基準より抑えられているものです。防カビ性の試験はJISに準拠し、抗菌製品技術協議会(SIAA)の試験方法の結果に基づいています。



防カビ加工部位	ソフト座面、ソフト背もたれ、ゴム脚、肘掛け先端部(肘掛付のみ)
防カビ加工方法	練り込み

▲ 注意

- 防カビ試験は、SIAA指定法にて実施しています。
- SIAAの安全性基準に適合しています。
- 防カビ加工は、カビを死滅させるものではありません。
- 特定のカビの生育を抑制します。
- このマークはカビが発生しないことを保証するものではありません。
- 使用条件によってはカビが発生する場合があります。
- 石けんカスなどの付着がカビの原因となります。
- 高温・多湿の環境で放置するとカビの原因となります。
- 防カビ剤の有効期間は実際使用される環境により異なります。

別売りパーツについて

別売りパーツの購入は、販売店またはリッチェル公式ウェブショップでご確認ください。

メモ

保証書

保証基準

- ①本品の品質保証期間は、お買い求めになった日より1年間です。
- ②保証期間内に故障して無料修理・交換を受ける場合には、本書をご提示のうえお買い上げの販売店にご依頼ください。
- ③保証期間内でも次の場合は有料とさせていただきます。
 - ・本書のご提示がない場合。
 - ・本書に商品名、お買い上げ日、お客様名、販売店名の記入がない場合、あるいは字句を書き換えられた場合。
 - ・使用上の誤り、不適切な手入れ、不当な修理や改造などによる故障または損傷。
 - ・天災地変、事故、落下による故障や損傷。
 - ・消耗品の劣化、損傷、汚れ。
 - ・実費修理の際に要する運賃などの諸経費。
 - ・製品による二次的な損傷や損害。
 - ・業務用、施設用など一般家庭以外で使用された場合。
 - ・ネットオークション、フリーマーケット、リサイクルショップなどにより第三者から購入したり譲渡を受けた使用経緯の確認できない製品。
- ④原則として、一度ご使用になった製品は、お取り替えることはできません。故障箇所の修理・交換で対応いたします。
- ⑤本書は日本国内においてのみ有効です。海外からの修理サービスは受付できません。
- ⑥ご贈答、ご移転で本書に記入してある販売店に修理を依頼できない場合はお客様相談室へご相談ください。
- ⑦本品の修理箇所以外の品質の保証はいたしかねます。
- ⑧製造中止後の製品については、必要部品の在庫がなくなった場合、修理できないこともあります。
- ⑨この保証書は本書に明示した期間、条件のもとにおいて無料修理・交換をお約束するものです。
したがって、この保証書によってお客様の法律上の権利を制限するものではありませんので、この保証期間後の修理などについてご不明な場合は、お客様相談室にお問い合わせください。

商品名	ロット番号 (座面裏側の品質表示シールをご覧ください。)			
お買い上げ年月日	年 月 日	保証期間	お買い上げ日より1年 (ただし、保証基準による)	故障内容記入欄
お客様	ご住所(〒 -)	住所(〒 -)		
	お名前	販売店名		
	電話番号 - -	電話番号 - -		

- お買い上げ後、商品名・お買い上げ日・お客様名・販売店名・ロット番号をただちに記入願います。
- ご提供いただいた個人情報、保証書に基づくアフターサービスのために使用し、その他の目的に使用することは一切ございません。
- 本書は再発行はいたしませんので大切に保管してください。

販売店発行のレシート(領収書)を保管していただき、本書を提示していただく際に添付してください。

領収書(レシート)貼付け欄

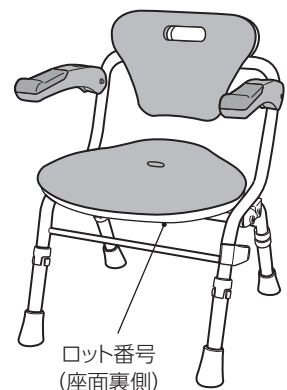
製品の外観および仕様は、品質向上のため予告なく一部変更する場合があります。
この商品の品質で、お気づきの点がございましたらお手数ですが下記までご連絡ください。

株式会社 リッチェル

富山市水橋桜木136 〒939-0592
お客様相談室/TEL(076)478-2957
受付時間:9:00~17:00(土・日・祝日・弊社休日を除く)

www.richell.co.jp

Designed by Richell Corp., Japan
MADE IN CHINA



--