



取扱説明書

- [ご使用の前に] △ 製品の安全確認をしてから、ご使用ください
 △ ご使用の前に必ずこの説明書をお読みの上、正しくお使いください

[各部名称・組立て]

- ①主柱 ②台(支柱取付ネジx3本付済) ③カーソル(遊標) ④付属:専用レンチ

1. 専用レンチであらかじめ台にセットされているネジx3本を外し、図-Iの様に台と主柱を取付けます
2. 主柱の上部先端よりそのままカーソルを差込んでください *カーソルの方向に注意!!(図-II参照)
3. カーソル移動時は先端を持たずに後方を掴む様にし、ゆっくりと上下させてください
4. 伸縮式DX(HD20)は二段伸縮タイプですので、中主柱(上部主柱)を上を引き伸ばし、ストッパーが掛かった状態を確認してからご使用ください(図-III参照)

⚠️ **《注意》** ポールは回転させずに真直ぐ垂直に引上げてセットして下さい!! (破損の原因になります)

図-I

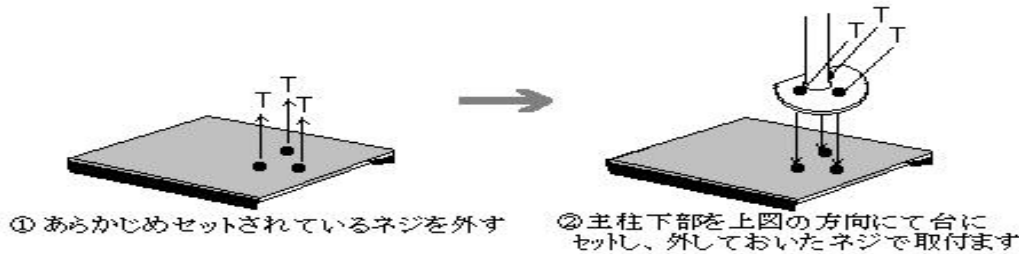
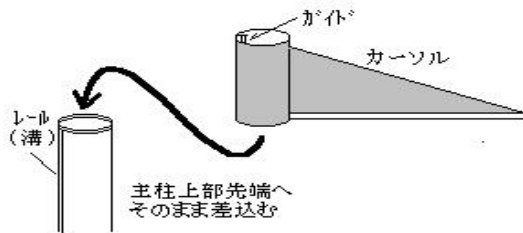
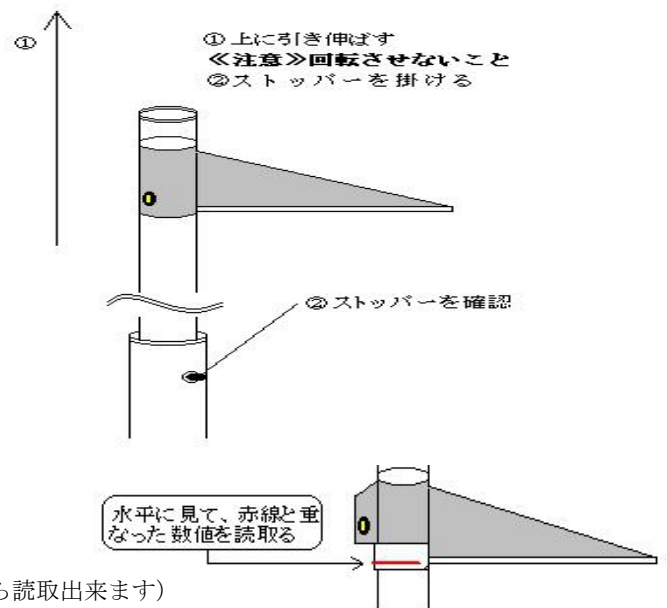


図-II



主柱後方の溝側にカーソル後方のガイトをはめて垂直に差込んで下さい
 カルを不適正な位置(真横等)に向けて主柱に差込みますと形状上、落下し危険ですのでおやめください

図-III *伸縮式DX(HD20)のみ



[測定方法]

- ① あらかじめカーソルを上方へ移動させます
- ② 主柱を背に背筋を伸ばし真っ直ぐ立ち顎を引きます (両足のカカトは上げない)
- ③ 静かにカーソルを降ろし被験者の頭ののせます
- ④ 右図の様に読取ります(シングルジヤ-HS 以外は左右両側から読取出来ます)

[使用上の注意]

- ⚠️ ケガをする恐れがありますので、本製品に飛び乗ったり寄りかかったりしないでください。
- ⚠️ 転倒する恐れがありますので、必ず平らな場所に設置し、各部取付も確実に行ってください。
- ⚠️ 故障の原因となりますので、移動の際に振り回したり落としたりぶつけたりはしないでください。
- ⚠️ 使用後、汚れた場合はベツソ、シナー等は使わずに乾拭き(又は薄めた中性洗剤を使用)してください。
- ⚠️ 分解および改造行為は絶対におやめください。*保証対象外および修理不能の恐れがあります。
- ⚠️ 合板床材、塩ビ床材等に設置しないで下さい (台部脚はゴム製品の為色移行する可能性があります)。
- ⚠️ 移動する場合は、台座を持って移動して下さい。*主柱を持って移動すると故障の原因になります。

[アフターサービスについて]

1. 修理、その他お問合せは本製品をお買い求め頂いた販売店にご連絡ください。
2. 本製品を正常にご使用いただいた上での保証期間はご購入後1年間となります。