

取扱説明書

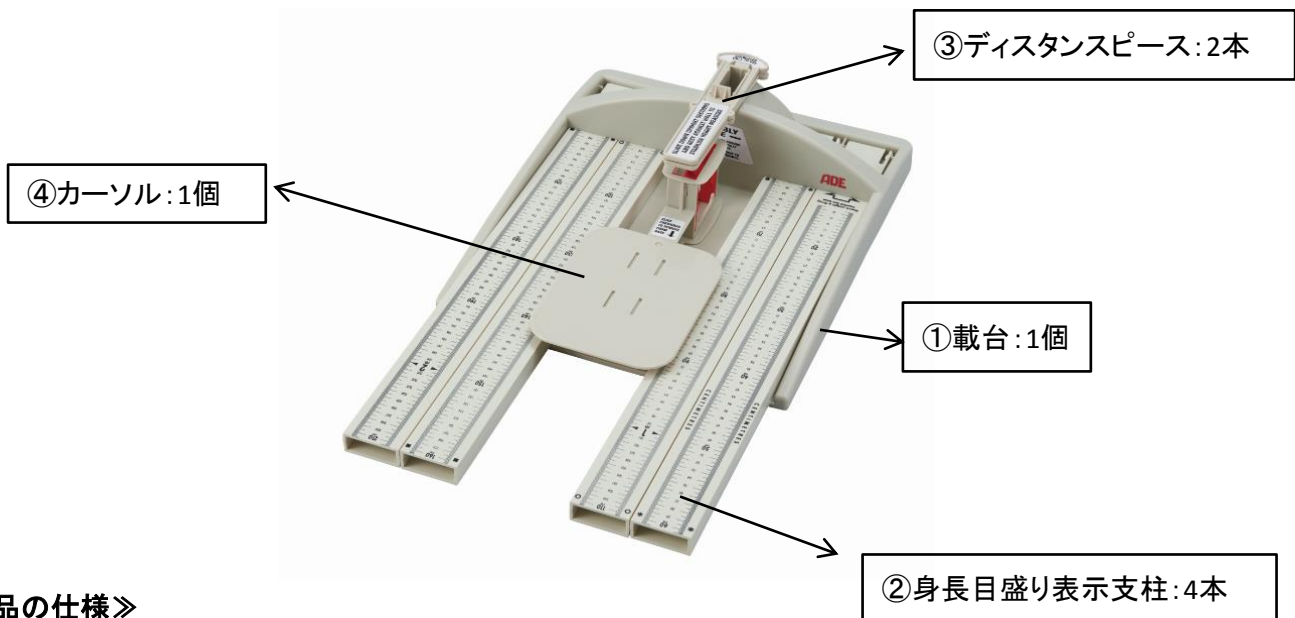
ADE ポータブル身長計

この度は当製品をお買い上げ頂き、誠に有難うございます。安全にご使用頂くため、この取扱説明書をよくお読みの上、正しくお使いください。お読みいただいた後はお手元に保管してください。



《付属品の確認》

当製品には下記①～④の部品が同梱されています。不足がないこと、破損など異常がないことをご確認ください。
※不足品や不具合などがございましたら、お買い求めの販売店までご連絡ください。



《製品の仕様》

カタログコード: 24-6009-00

品名 : ADE ポータブル身長計 MZ10042

材質 : ABS

測定範囲 : 15～210 cm

最小目盛り : 1 mm

サイズ : 組立時=W 348 x D 590 x H 2140 mm、収納時=W 348 x D 620 x H 130 mm

重量 : 約2.3kg

販売元 **松吉医科器械株式会社**

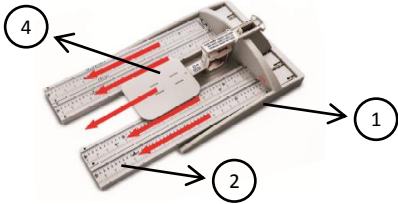

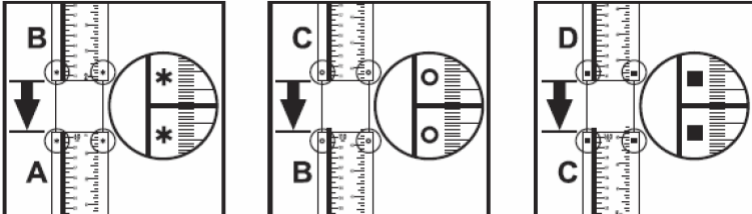
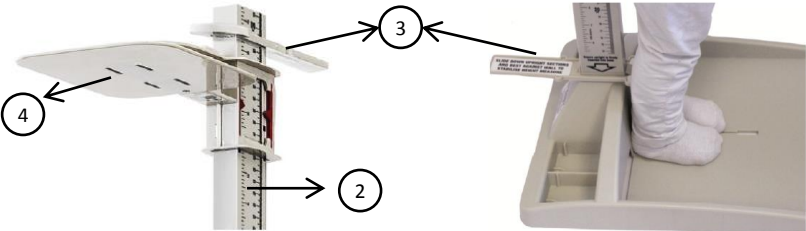
<http://www.matsuyoshi.co.jp>

本社: 〒113-8520 東京都文京区湯島3-14-9 湯島ビル3階

TEL: 03-5816-8819 (音声ガイダンス) FAX: 0120-024432

E-Mail: info@matsuyoshi.co.jp

組立方法

<p>ステップ1</p> <p>②支柱4本を①載台から外してください。</p> <p>①の載台に固定されている④カーソルをスライドして外してください。</p>	
<p>ステップ2</p> <p>③ディスタンスピース1本を↓マークがある支柱に付けて、載台に差し込んでください。</p>	
<p>ステップ3</p> <p>②支柱の端にある*○■マークを合わせ、4本の支柱をA、B、C、Dの順に組立ください。</p>	
<p>ステップ4</p> <p>④カーソルと③のディスタンスピースを②支柱の上方から取り付けてください。</p> <p>壁に上下の③ディスタンスピースを密着させ固定させてのご使用ください。</p>	



安全上のご注意

- ご使用前に各部の点検をし、破損や変形、グラつきなど異常がある場合にはご使用しないでください。
- 各部品が確実に固定されていることを確認してください。
- 平らな場所でご使用ください。凸凹のある不安定な場所に置くと、転倒してけがをする可能性があります。
- 本製品は組立式身長計ですので、支柱が揺れるような状態になることもあります。
- 必ず壁に上下のディスタンスピースを密着させ固定してご使用ください。
- 本製品を改造しないでください。

オプション



カタログコード: 24-6009-10
 品名: 専用キャリーバッグ MZ10043
 サイズ: W 625 x D 140 x H 350mm
 重量: 320gm