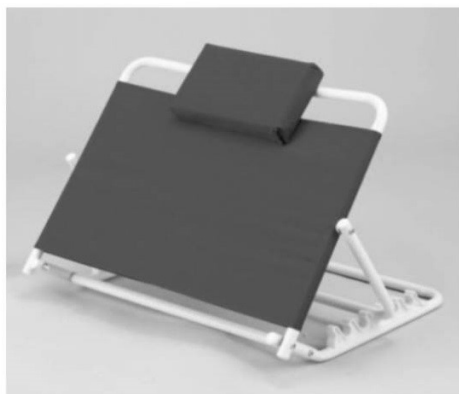


# 取扱説明書

## バックレスト

この度は当製品をお買い上げ頂き、誠に有難うございます。安全にご使用頂くため、この取扱説明書をよくお読みの上、正しくお使いください。お読みいただいた後はお手元に保管してください。



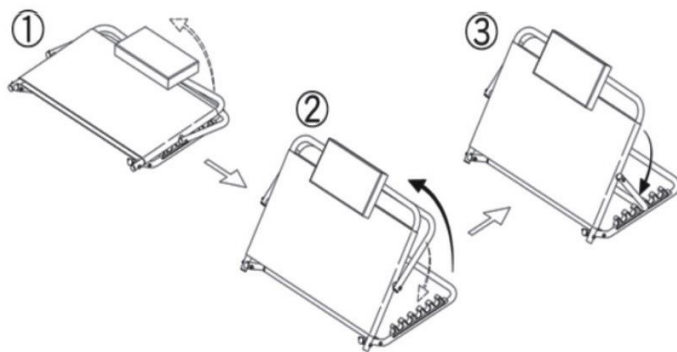
- ・コンパクトに折りたためるので収納・携帯に便利です。
- ・背上げ機能がないベッドで背もたれとしてご使用できます。
- ・5段階で角度調節が可能です。(35°・45°・50°・60°・65°)

### 《製品の仕様》

カタログコード	: 24-5048-00
品名	: バックレスト MY-1223
材質	: フレーム=スチール(粉体塗装)、背もたれ=ナイロン
サイズ	: W490×D650×H325~470mm(折りたたみ時500mm)
重量	: 約2.5kg
耐荷重	: 100kg

### 《組立方法》

- ①バックレスト上部を持ち上げます。
- ②好みの角度の溝に角度調節バーをはめこみます。
- ③角度調節バーが溝にしっかりとハマっていることを確認して完成です。



販売元

**松吉医科器械株式会社**

<http://www.matsuyoshi.co.jp>

本社: 〒113-8520 東京都文京区湯島3-14-9 湯島ビル3階

TEL: 03-5816-8819(音声ガイダンス) FAX: 0120-024432

E-Mail: [info@matsuyoshi.co.jp](mailto:info@matsuyoshi.co.jp)