

取扱説明書

ステッキ用アイスピック (1点・5点)

この度は当製品をお買い上げ頂き、誠に有難うございます。安全にご使用頂くため、この取扱説明書をよくお読みの上、正しくお使いください。お読みいただいた後はお手元に保管してください。



- ・杖で歩行の際、雪道や凍結した路面での転倒防止にご使用ください。
- ・この製品は杖先の径がΦ16～22mmのステッキ・松葉杖に装着可能です。

《製品の仕様》

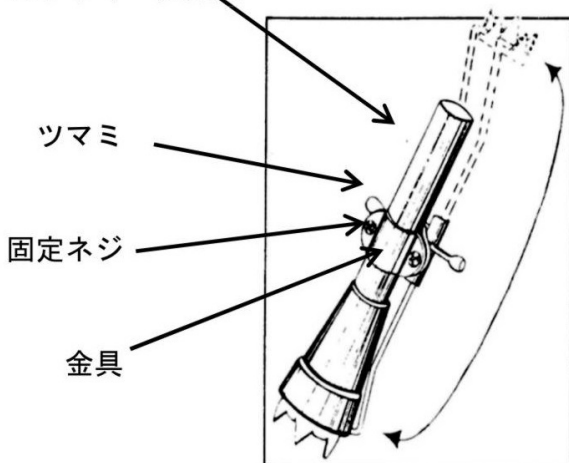
カタログコード : 24-5014-00 (1点) ・ 24-5014-01 (5点)
品名 : ステッキ用アイスピック MY-1196 (1点) ・ MY-1197 (5点)
材質 : 本体=ステンレス、ネジ=プラスチック

《取付方法》

- ・本体の固定ネジ2ヶ所を緩めて、金具を取り外してください。
- ・杖の足ゴム部をアイスピック先端の上に乗せ、隙間がないことを確認し、固定ネジをしっかりと締めてください。
- ・ご使用前に、固定ネジがしっかり締まっていること、アイスピックに異常がないことを確認してください。
- ・先端部は白いつまみを内側に押しながら上に回転させて簡単に収納できます。

※松葉杖を2本ご使用する際には2個購入してください。

ステッキ・松葉杖



収納例

販売元 **松吉医科器械株式会社**

<http://www.matsuyoshi.co.jp>

本社: 〒113-8520 東京都文京区湯島3-14-9 湯島ビル3階
TEL : 03-5816-8819 (音声ガイダンス) FAX: 0120-024432
E-Mail: info@matsuyoshi.co.jp