

マイスコ カラー清拭車Ⅱ MY-9500

取扱説明書

操作者および保守管理責任者へのお願い

- ご使用前に、必ずこの「取扱説明書」をお読みください。
- この「取扱説明書」は、必要なときすぐに見ることのできる場所に保管してください。

松吉医科器械株式会社

はじめに

このたびは清拭車をご購入いただきまして誠にありがとうございます。

本取扱説明書は清拭車の仕様、操作、保守について記載したものです。本取扱説明書に記載された操作方法、保守方法に従わないために発生した故障ならびに弊社の技術者以外による修理に起因する事故について、弊社はその責任をいっさい負うことはできません。

本器を操作する場合は使用前に必ず本取扱説明書をお読みになり、内容を完全に理解してから操作してください。本取扱説明書は必要なときにすぐに見ることのできる場所に保管してください。技術的問題については、弊社または納入業者までお問い合わせください。

注意



本器は未消毒で出荷されます。購入後、はじめて使用するときは、使用前に必ず清拭・消毒を行ってください。



耐用期間を過ぎた部品および製品は、消毒、滅菌を行ってから、廃棄物処理法に基づき処理してください。

安全のために

本取扱説明書には安全に関する注意事項が記載してあります。

本器を使用する前に熟読し、注意事項を守って使用してください。

[1] 基本的注意事項

1. 安全のための注意事項を守る。

本取扱説明書に記載の使用上の注意事項を守って安全に使用してください。

2. 定期的に点検する。

機器を最適な状態で使用するには、定期点検が必要です。

3. 故障したら使わない。

機器の破損や動作の異常に気づいたときは、すみやかに使用を中止し、弊社または納入業者までご連絡ください。

4. 本取扱説明書に示した EMC 情報にしたがう。

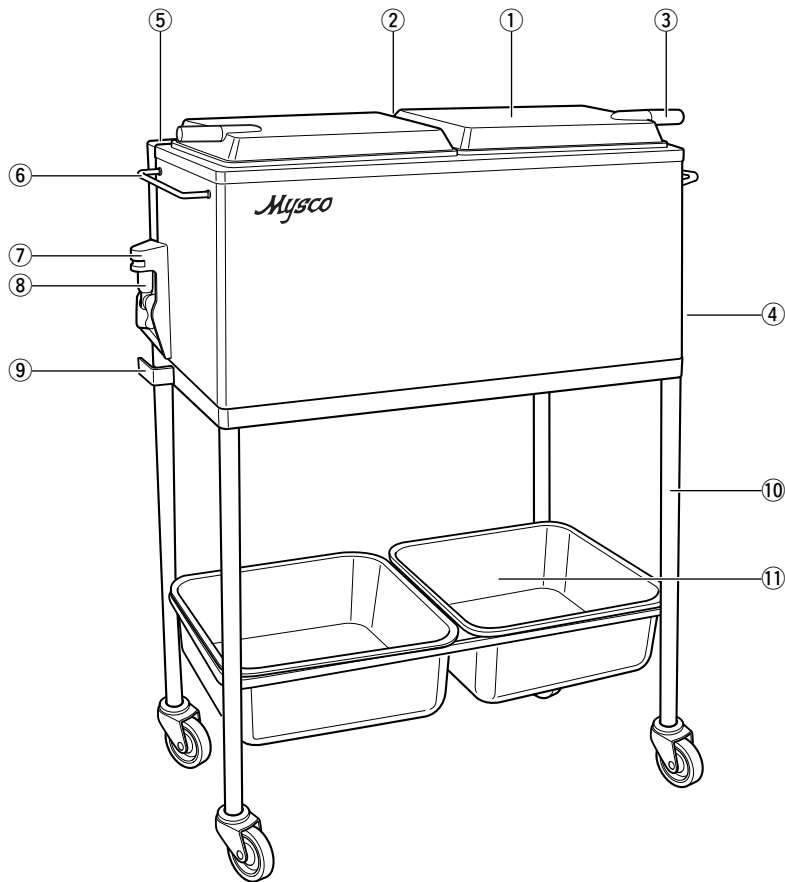
医用電気機器は EMC に関し特別に注意する必要があるため、本取扱説明書で提供される EMC 情報にしたがって据付、設置または使用する必要があります。

目 次

はじめに	1
1 安全にご使用していただくために	
1-1. ⚠ 警 告	6
1-2. ⚠ 注 意	8
2 各部の名称	
2-1. 本 体	9
2-2. 電源部	9
3 電源コンセントとアース	10
4 使用方法	
4-1. 給 水	11
4-2. タオルの収納	12
4-3. 加温と再加温	12
4-4. 操作の終了	13
5 排 水	
5-1. 電源を切る	14
5-2. 加温槽の水の温度を下げる	14
5-3. 排水ホースの準備	14
5-4. 排 水	14
6 消毒と保守	15
7 保守点検	
7-1. 使用前の点検	16
7-2. 定期交換部品	17
7-3. 点検チェックリスト	17
7-4. 耐用期間	17
7-5. 廃 棄	17
8 こんな状態のときは？	18
9 ブレーカの復帰方法	18
10 テクニカルデータ	19
11 情報提供について	20

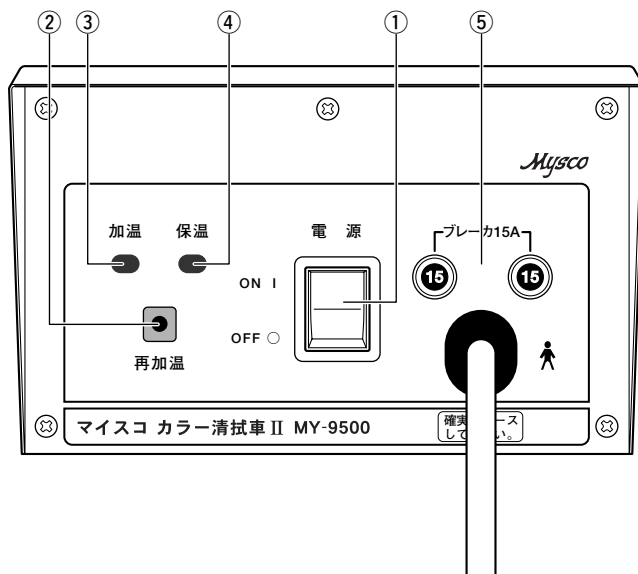
2 各部の名称

2-1. 本体



No.	名称
①	蓋
②	蒸気口
③	開閉ツマミ
④	電源部
⑤	給水タンク
⑥	持手 (タオル掛)
⑦	排水ホースホルダー
⑧	排水ホース
⑨	排水ホース固定金具
⑩	スタンド
⑪	使用済タオル入れ

2-2. 電源部



No.	名称
①	電源スイッチ
②	再加温スイッチ
③	「加温」表示ランプ
④	「保温」表示ランプ
⑤	ブレーカ

4-2. タオルの収納

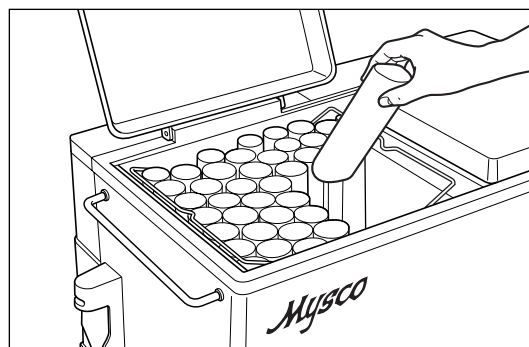
4-2-1. タオルの収納

タオルを水か温水に浸して固く絞り、ロール状にまとめてタオル籠に収納してください。タオルを立てて収納すれば、蒸気の通りが良く効率的に温められます。

警告



使用中や電源を切った直後はタオル籠が熱くなっていますので、火傷に注意してください。また、使用中はタオル籠を取り出さないでください。



4-2-2. タオルの収納本数

タオルの収納本数は使用するタオルのサイズにより異なりますが、タオル籠1個について小タオル(28×38cm)で25本程度収納できます。また、タオル籠は本体に4個収納できますので1～2個の籠にタオルをまとめて収納するよりも、4個に平均して収納すると蒸し上りが早く、効率よく温められます。

4-3. 加温と再加温

4-3-1. 加温

電源スイッチをONにしてください。加温ランプが点灯し、約60分加温したのち自動的に保温に切り換わり、加温ランプが消え保温ランプが点灯します。保温中はタオルの温度を約60℃に維持します。

警告



加温中または保温中に本器上面の蒸気口に手や顔を近づけないでください。火傷するおそれがあります。



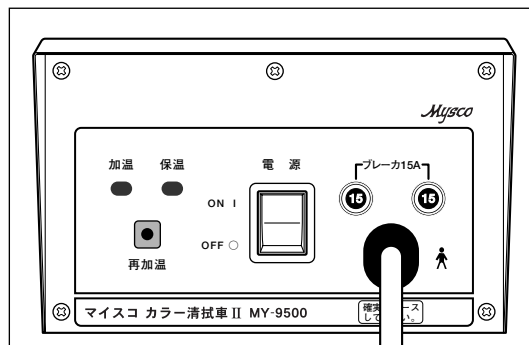
使用中や電源を切った直後は蓋や本体に触れないでください。火傷するおそれがあります。



使用中は蒸気口をタオルなどでふさがないでください。蓋から蒸気が漏れ、火傷するおそれがあります。



蓋の開閉は開閉ツマミで行ってください。また、蓋の開閉時には内部から蒸気が出ますので注意してください。



●ご使用者

●所在地

●施設名

●ご担当者

●ご連絡先 TEL

機器名：マイスコ カラー清拭車II 型名：MY-9500 製造番号：

問題点

キ
リ
ト
リ
線

送付先：松吉医科器械株式会社

〒113-8520 東京都文京区湯島 3-14-9 湯島ビル
TEL 03-5816-8819(音声ガイダンス)
FAX 0120-024432

- 本書の内容の一部または全部を無断で転載することは、固くお断りします。
- 本書の内容については、装置の改良などにより予告なく変更する場合があります。
- 本書の内容については、万全を期しておりますが、万一の誤りやお気づきの点がありましたら、ご連絡くださいますようお願いいたします。

Mysco

松吉医科器械株式会社

■本社 〒113-8520 東京都文京区湯島 3-14-9 湯島ビル ☎03-5816-8819(音声ガイダンス)