

ワンランク上のシーラー

NL-303PS-5/453PS-5/603PS-5/803PS-5

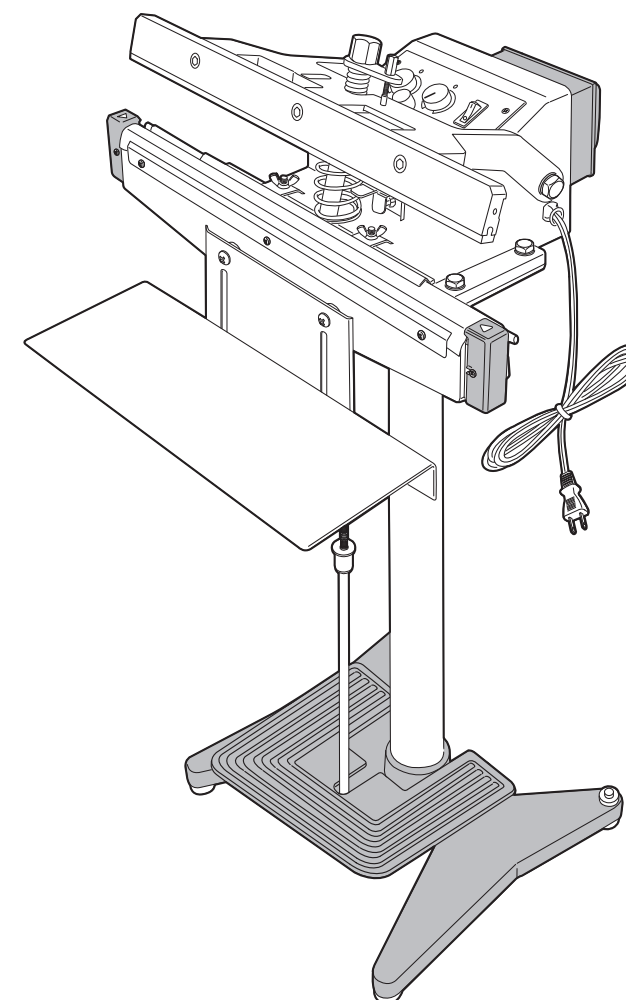
NL-303PS-10/453PS-10/603PS-10

NL-303SW-5/453SW-5

スタンドシーラー

取扱説明書

このたびはスタンドシーラーをお買いあげいただきまして誠にありがとうございます。
ご使用前にこの取扱説明書を最後まで必ずお読みのうえ、正しくお使いください。
お読みになったあと、いつでも必要な時に取り出せるように所定の場所に必ず保管してください。



- 01~03 安全上のご注意
- 04 各部の名称
- 05 組立方法
- 06 ご使用方法
- 07~08 保守点検
- 09 故障かな?と思ったら
- 10 仕様
- 10 アフターサービスについて

株式会社 石崎電機製作所

本社

〒111-0051
東京都台東区蔵前3-5-15

東日本営業所

〒111-0051
東京都台東区蔵前3-5-15
TEL.03-5687-7031

西日本営業所

〒550-0013
大阪市西区新町1-25-7
TEL.06-6541-3893

公式ホームページ



www.sure-ishizaki.co.jp

安全上のご注意 (その1)

ご使用前に、「安全上のご注意」をよくお読みのうえ、正しくお使いください。ここに示した注意事項は、製品を安全に正しくお使いいただき、あなたや他の人々への危害や損害を未然に防止するためのものです。また、注意事項は危害や損害の大きさと切迫の程度を明示するために、誤った取り扱いをすると生じることが想定される内容を、「警告」「注意」の2つに区分しています。いずれも安全に関する重要な内容ですので、必ず守ってください。

表示と意味は次のとおりです。


警告


この表示を無視して間違った取り扱いをすると、使用者や近づいた方が死亡または重傷を負う可能性が想定されることを表しています。

注意

この表示を無視して間違った取り扱いをすると、使用者や近づいた方が傷害を負う可能性が想定されること、また物的損害のみの発生が想定されることを表しています。
※物的損害とは、機械、建物、家屋、家財及び家畜、ペットにかかわる拡大損害を示します。

具体的な絵表示には次の意味がありますので、十分に理解してお読みください。

 **〇は、禁止(してはいけないこと)を示します。**
具体的な禁止内容は、図記号の中や近くに絵や文章で指示しています。上図の場合は「分解禁止」を表します。

 **●は、強制(必ずすること)を示します。**
具体的な強制内容は、図記号の中や近くに絵や文章で指示しています。上図の場合は「差込プラグをコンセントから抜くこと」を表します。

警告

修理技術者以外の方は、絶対に分解・修理を行わない。また改造はしない。
感電、漏電、異常動作による事故やけがの原因になります。



分解禁止

火薬・揮発性引火物、燃えやすい物のあるところでは使用しない。
爆発、発火の原因になります。



禁止

異常・故障時にはすぐに使用を中止し、差込プラグを抜く。
・電源コードを動かすと通電したり、しなかったりする。
・コゲくさい臭いがする。
・電源コードやプラグが異常に熱い。
などの症状が出たら、すぐに販売店または「お客様ご相談センター」へ点検・修理を依頼してください。



必ず行う

子供だけで使わせたり、幼児の手の届くところで使わない。
やけど、感電、けがの原因になります。



禁止

ヒーター部にドライバーなどの金属物で触れない。
感電の原因になります。



禁止

水中で使用したり、水につけたり、水をかけたりしない。
ショート、感電の原因になります。



禁止

差込プラグは根元まで確実に差し込む。
感電や発火の原因になります。



必ず行う

100Vのコンセントを単独で使う。
他の器具と併用した分岐コンセントは発熱して発火、やけどの原因になります。



必ず行う

注意

本器に定められた使用目的(ビニール袋の溶着など)以外では使用しない。
取扱説明書をよくお読みいただき、正しくご使用ください。



禁止

使用時以外は差込プラグを必ずコンセントから抜く。けが、やけど、絶縁劣化による感電、漏電、誤作動、発火の原因になります。



必ず行う

電源コードや差込プラグが傷んでいたり、コンセントの差し込みがゆるいときは使用しない。
感電、ショート、発火の原因になります。



禁止

濡れた手で差込プラグを抜き差ししない。
感電の原因になります。



ぬれ手禁止

フッ素樹脂絶縁シートが破損したまま使用しない。
感電、やけどの原因になります。



禁止

通電中に本器を移動したり、傾けたり、前後に激しく動かしたりしない。
やけど、落下によるけがの原因になります。



禁止

使用中や使用直後はシール部に触れない。
シール部は高温のため、やけどの原因になります。



接触禁止

お願い

シール作業の前に、必ず同等の袋などでシールテストを行い設定の確認をしてください。
タイマーの通電時間、溶着具合を確認してください。材質、厚さ、重ね枚数によってはシールできない場合もあります。

フッ素樹脂絶縁シート、フッ素樹脂絶縁粘着テープ、シリコンゴムは傷んだまま使用しないでください。
ヒーターが断線したり、シールが不安定になりきれいにできなくなります。

交流100V以外では使用しない。
火災、感電、故障の原因になります。
※本器は日本国内、AC100V専用です。



禁止

差込プラグを抜くときは、電源コードを持たずに、必ず先端の差込プラグを持って引き抜く。
感電、ショート、故障の原因になります。



必ず行う

電源コードを傷つけたり、破損したり、加工したり、無理に曲げたり、引っ張ったり、ねじったり、たばねたりしない。
コードの異常発熱や破損により発火、感電、けが、やけどの原因になります。



禁止

圧着レバーとシール部の間に腕や指を挟まない。
やけど、けがの原因になります。



禁止

ヒーターやフッ素樹脂絶縁シートの交換のときは、必ず差込プラグをコンセントから抜いて行う。



プラグを抜く

不安定な場所や熱に弱い敷物の上では使用しない。
発火の原因になります。



禁止

転倒したり破損した場合は、差込プラグを抜き保守点検を行う。故障や異常がある場合は、使用を中止し修理を行う。
感電、やけどの原因になります。



必ず行う

圧着レバーのシリコンゴム表面、シール面はつねに清潔にしてください。
ゴミ、汚れなどの付着物、傷、へこみなどがあるときれいにシールができません。

連続使用の場合は定期的に本器を休ませてください。
内部機器(トランスなど)が発熱し、本体が熱くなります。各製品の寿命も著しく低下しますので本体が冷めるまで休ませるようにしてください。

安全上のご注意(その2)

傷んだヒーターは取り付けしないでください。

折れたり欠けたりしている場合は、本器の故障や断線などの原因になります。

ヒーター、フッ素樹脂絶縁シート、フッ素樹脂絶縁粘着テープ、圧着シリコンゴムは消耗品です。

ご使用前に必ず確認し、消耗している場合は新品と交換してください。

必ず定期点検を実施してください。

使用頻度30,000~50,000回または1年に一度を目安としてください。

延長コードは使用しないでください。

延長コードを使用すると供給電力が低下して正しくシールできないことがあります。

注意事項

使用開始前に必ず設置場所、本体各部の点検を行い、最後に通電テストをして、異常がない事を確認してください。万が一異常がある場合は、修理技術者の方が修理を行うか、お買い上げ店、又は弊社「お客様ご相談センター」にご連絡ください。

使用上のポイント

- シール時間は、材質、厚さなどにより異なりますので、タイマーつまみで調節してください。
- 冷却時間は、シール時間の2倍を目安に設定してください。
冷却時間が短いとシールがきれいに仕上がりにません。
- 作業の際、シールランプが消灯、冷却ランプが点灯した後、冷却ランプが消灯するまで、踏板を踏み込んだ状態で保持し冷却してください。
- 本器シール面と圧着シリコンゴム表面は常にきれいな状態にしてください。
汚れているとシール面がきれいに仕上がりにません。
- 連続してシールをしていると、余熱が加わりシールが不安定になることがあります。
シール状態を確認し、シール時間を短く調整していただくときれいなシール状態を維持できます。



ヒーターは各機種に合わせた専用設計になっていますので、入れ替えての使用はできません。巻末の交換用サプライ品の表に従い、メンテナンス時の交換の際は、適切な部品をご使用ください。

使用するフィルムについて

溶着可能なビニールフィルムの厚さは下記のとおりです。

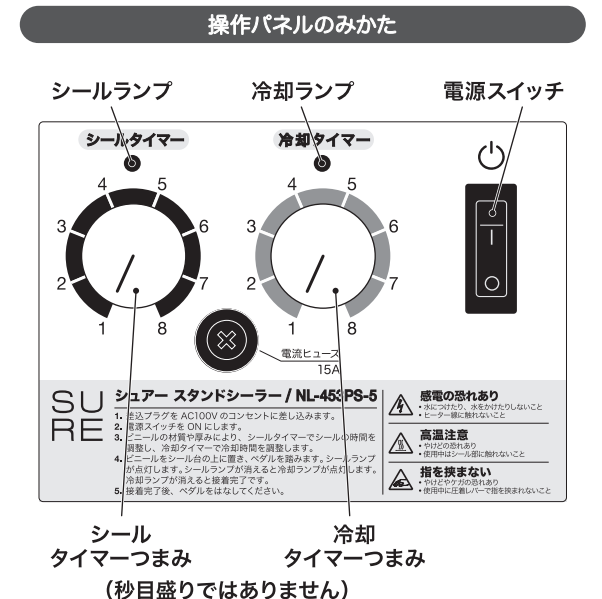
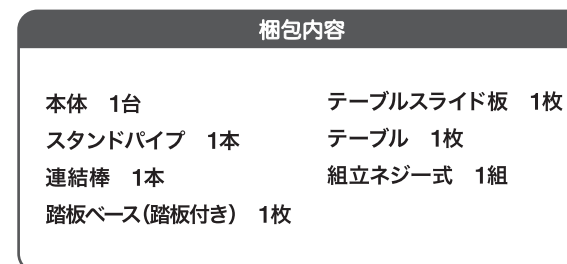
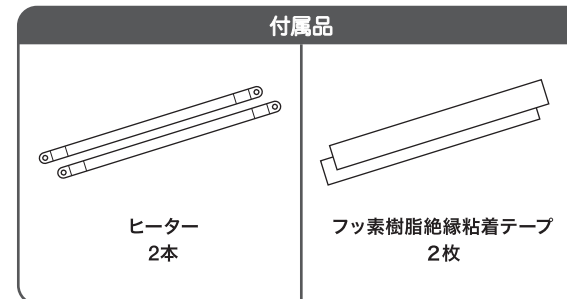
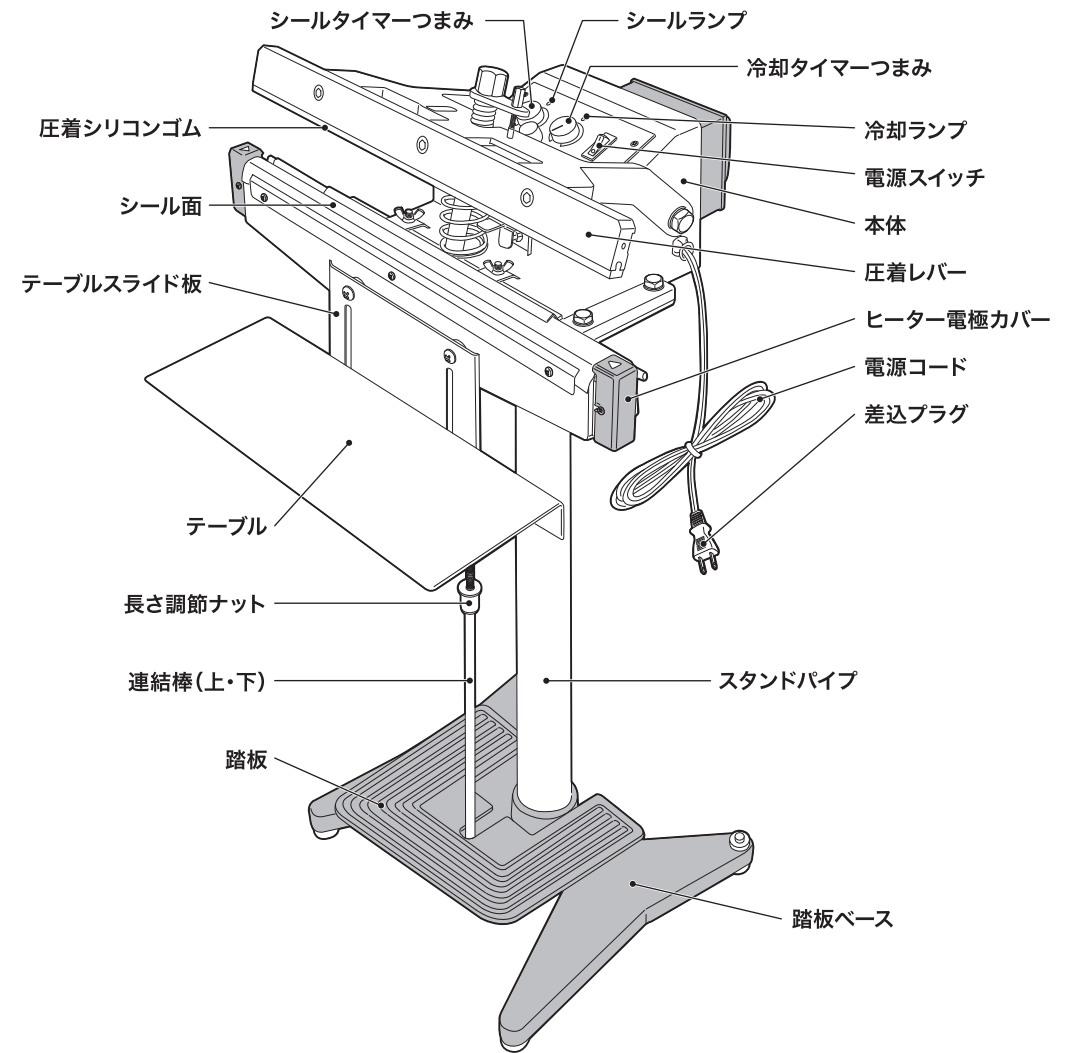
機種名	フィルム ポリエチレン(PE)	ポリプロピレン(PP)
NL-303PS-5	0.6mm以下	0.4mm以下
NL-453PS-5		
NL-603PS-5		
NL-803PS-5		
NL-303PS-10		
NL-453PS-10	1.0mm以下	0.6mm以下
NL-603PS-10		
NL-303SW-5		
NL-453SW-5		

※注意

数値は2枚以上かさね合わせた合計の厚さです。

※ NL-303SW-5、NL-453SW-5はアルミラミネートフィルム(ガゼットタイプを含む)もできます。ラミネートの溶着可能なフィルムの厚さは別途ご相談ください。

各部の名称

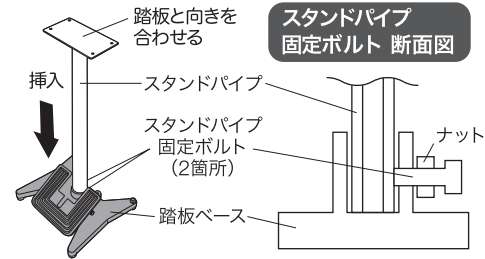


組立方法

01. 踏板ベースにスタンドパイプを取り付ける

踏板ベースにスタンドパイプの向きを合わせて挿入し、取り付けであるスタンドパイプ固定ボルト(12mm)を回して締め付け、踏板ベースに固定します。(2箇所)

スタンドパイプ固定ボルトは踏板ベースにあらかじめ取り付けられています。



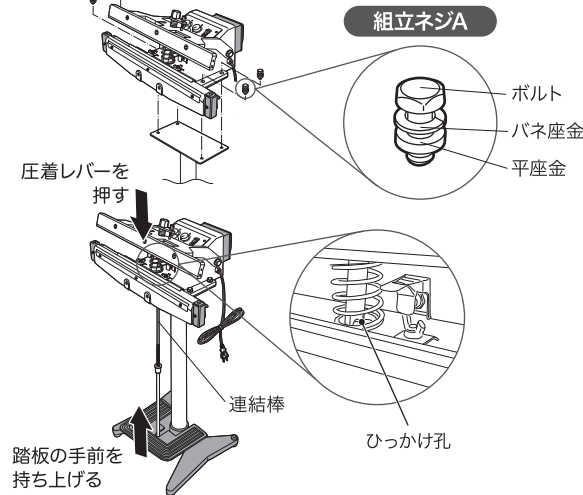
02. スタンドパイプに本体を取り付ける

本体をスタンドパイプの天面に置き、向きを確かめてから組立ネジA(ボルト14mm)で締め付け固定します。(4箇所)



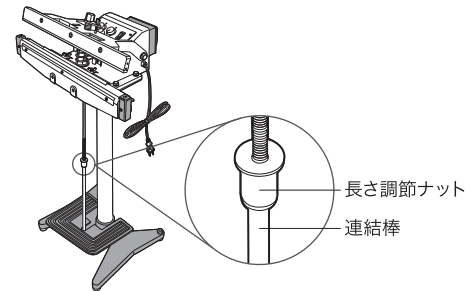
03. 連結棒を取り付ける

圧着レバーを手で押し下げると、ひっかけ孔が下がるので、下から連結棒を引っ掛けます。再度圧着レバーを押して、踏板の手前を持ち上げ、踏板に連結棒を引っ掛けます。



04. 連結棒の長さを調節する

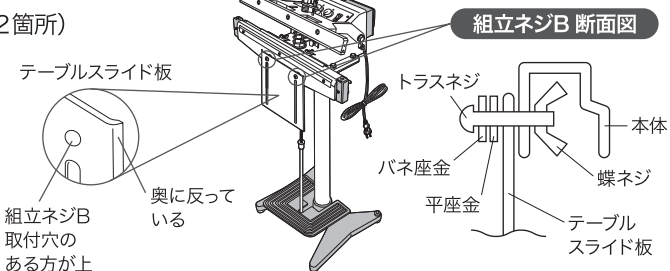
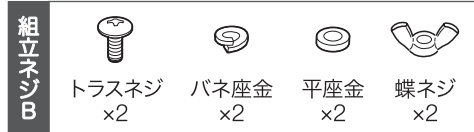
踏板を踏み込み、本体のマイクロスイッチがカチッと音がすることを確認します。音がしない場合は、連結棒の長さ調節ナットを回して、踏み込んだ時、カチッと音がするまで長さを調節します。



05. テーブルスライド板を取り付ける

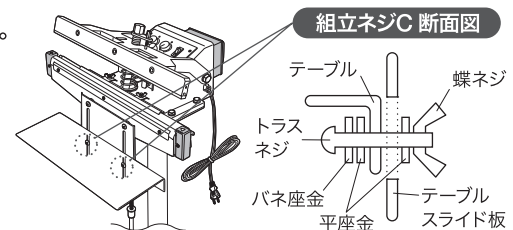
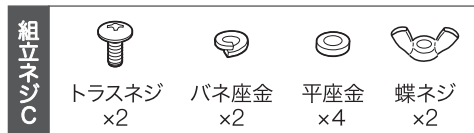
付属のテーブルを使用する場合は、テーブルスライド板の向きに注意して組立ネジB(M6)で本体に取り付けます。(2箇所)

※保護バンドが付いている場合は取り外します。



06. テーブルを取り付ける

テーブルスライド板に、テーブルを組立ネジC(M6)で取り付けます。テーブルの高さは作業内容により調節してください。(2箇所)



ご使用方法

1 準備

01. 本体を安定した床の上などに置く

02. 本体が正しく組み立てられ、踏板を踏んで正常に動作するか確認する

03. 差込プラグをコンセントに差し込む

コンセントは、P10の「仕様」に記載されている電圧、電力が確保できるものを単独で使用してください。差込プラグは、コンセントに根元まで確実に差し込んでください。

※延長コードは使用しないでください。延長コードを使用すると供給電力が低下して正しくシールできないことがあります。

04. 電源スイッチをONにする

電源スイッチが点灯します。

05. 暖機運転を行う

寒冷地や周囲環境の冷え込みなどにより、使用開始初期にヒーターの発熱が不足する場合があります。以下の手順で暖機運転を行ってから使用してください。

- (1) シールタイマーつまみを3~4に、冷却タイマーつまみを3~4に合わせる
- (2) 踏板を踏んで、から打ちを2~3回行う

2 作業

01. シール時間、冷却時間を設定する

シールする袋の材質や厚さなどに合わせて、シールタイマーつまみでシール時間を、冷却タイマーつまみで冷却時間を設定します。(P4参照) ※目盛りは時間ではありません。 ※シールタイマーの目盛りと冷却タイマーの目盛りは同じ数字に合わせてください。

02. フィルムをセットする

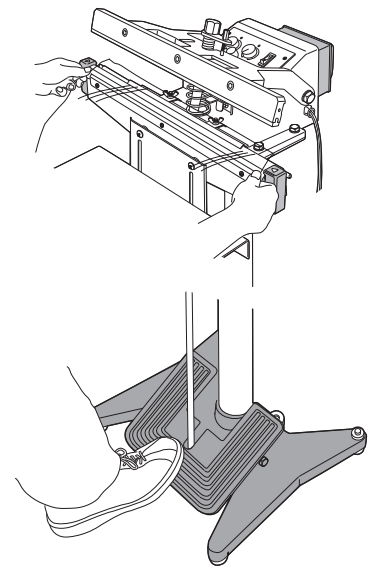
袋のシール部分を本器のシール面に置きます。 ※シールする部分がシワにならないように、フィルムの両端を両手で軽く引っ張るようにして置いてください。

03. シールを開始する

踏板を踏み込んでシールを開始します。シールランプが点灯し、シールを行います。シールランプが消灯した後、冷却ランプが点灯します。

04. シールを完了する

冷却ランプが消灯したらシール完了です。踏板を離し、圧着レバーが上がったら袋を取り出します。 ※冷却ランプが消灯するまで、踏板は踏み続けてください。冷却時間が短いとシールがきれいに仕上がりにません。 ※次の作業まで20秒以上の間隔をあけて作業してください。間隔をあけない場合、故障や、本器が高温になることでシール面に熱が残り、きれいにシールできません。



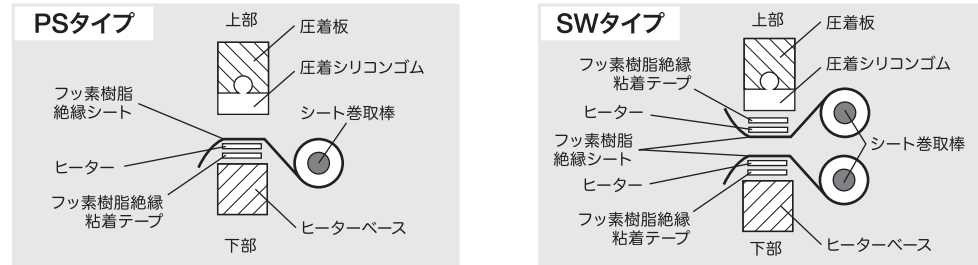
3 使用後

電源スイッチをOFFにして、差込プラグをコンセントから抜く

保守点検

■作業は必ず差込プラグをコンセントから抜き、使用直後の場合は本器が十分に冷めてから行ってください。

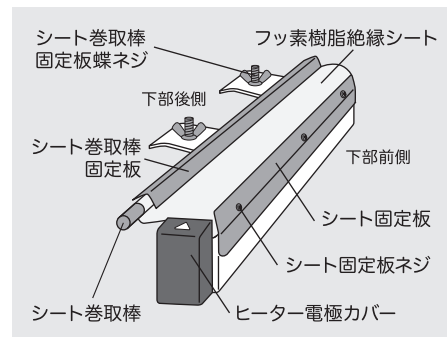
シール面の構造は下図の通りです。



フッ素樹脂絶縁シートの交換 キズ、破れ、焦げ、波打ちなどの症状がでたら、シートを交換してください。

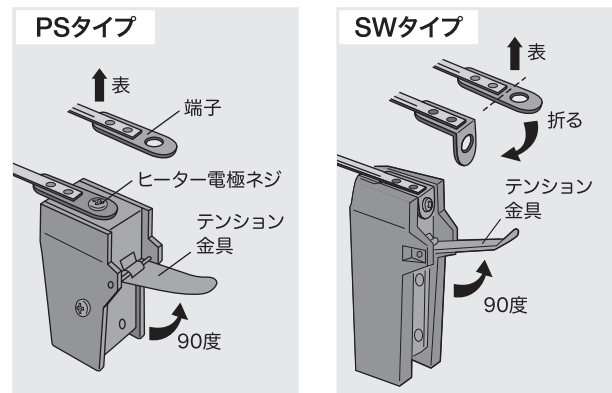
01. テーブルを本体から外します。
02. シート固定板ネジを緩め、フッ素樹脂絶縁シートをシート固定板から外します。
03. シート巻取棒固定蝶ネジ(SWの下部はナット)を緩め、シートを手前に引出し、劣化したシートを切り捨てます。
04. 引き出したシートをシート固定板に挟み、シート固定ネジを締めます。
05. シート巻取棒固定蝶ネジを締めます。

※フッ素樹脂絶縁シートが無くなった場合、別売品シートをシート巻取棒に巻き付け、使用してください。



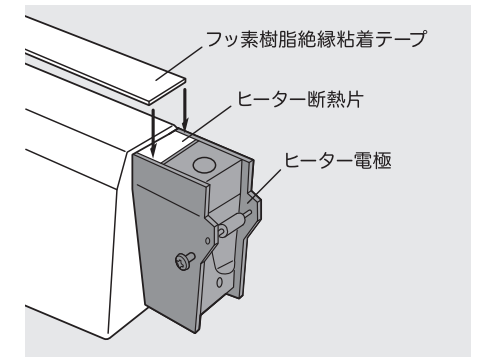
ヒーター交換 断線、凹凸や波打ちなどの症状がでたら交換してください。

01. フッ素樹脂絶縁シートを外します。
02. 左右のヒーター電極カバーネジ(前後)を緩め、ヒーター電極カバーを外します。
03. 左右のテンション金具を90度に起こし、ヒーター電極ネジを外してヒーターを取り除きます。
04. 新しいヒーターをヒーター電極ネジで左右とも軽く取り付け、テンション金具を下ろし、ヒーターがねじれていないことを確認してからネジを締めて固定します。
※ヒーターは表裏があります。端子面が下になるように取り付けてください。
05. 電極カバーをネジで固定し、フッ素樹脂絶縁シートを取り付けます。



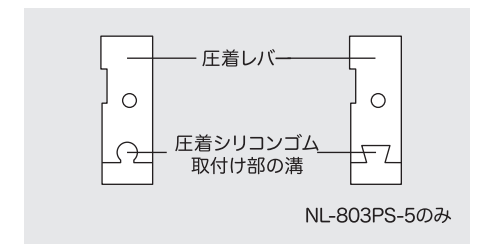
フッ素樹脂絶縁粘着テープの交換 キズ、破れ、焦げ、波打ちなどの症状がでたら交換してください。

01. フッ素樹脂絶縁シートとヒーターを外します。
02. フッ素樹脂絶縁粘着テープを剥がし取ります。
※ヒーター断熱片が外れる場合がありますので、失くさないよう注意してください。
03. 新しいフッ素樹脂絶縁粘着テープを貼り付けます。
※ヒーター断熱片の上まで貼るようにしてください。
※テープがしわにならないように注意してください。
04. ヒーターとフッ素樹脂絶縁シートを取り付けます。

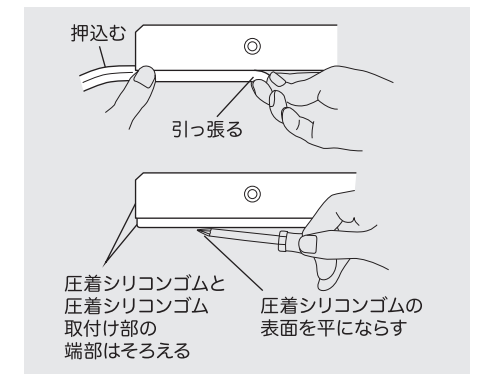


圧着シリコンゴムの交換 表面が黒く変色する、凹凸になる、亀裂が入るなどの症状が出たら交換してください。

01. 圧着シリコンゴムを取り外します。
02. 圧着シリコンゴムを圧着レバーの圧着シリコンゴム取付け部の溝に少し押し込みます。
03. 圧着シリコンゴムの端を圧着レバーから指でつまめる程度めくり上げてつまみ、そのままもう一方の端まで引っ張ります。
04. 圧着シリコンゴムの表面をドライバーの軸部などの丸棒で力を入れて、左右に動かし、表面を平らにします。
※圧着シリコンゴムの両端が圧着シリコン取付け部の両端部と同じ位置になるように注意してください。



NL-803PS-5のみ



故障かな?と思ったら

電源コードを確認後、コンセントに差し込み下記の状態を確認してください。
 部品交換を行うときは、必ず差し込みプラグをコンセントから抜いて行ってください。

調べる ところ	症状	電源スイッチが点灯しない	シールランプが点灯しない	シールランプ・冷却ヒーターが切れる	シールランプ・冷却ヒーターが熱くならない	断線しやすい	ヒーターが断線しやすい	シールがきれいにできない	原因・処置		
										差込プラグ	電源コード
差込プラグ		●	●						プラグの根本を確認し、異常がある場合はお客様相談センターへご連絡ください。		
電源コード		●	●						断線の場合は修理依頼してください。		
電源ヒューズ		●							修理に出してください。		
シールタイマー			●	●	●				修理に出してください。		
マイクロスイッチ			●						「カチッ」と音がしない、導通がない場合は修理に出してください。		
連結棒			●					●	マイクロスイッチが動作しないときは調節してください。注1)		
ヒーター					●	●			断線していないか、ヒーター電極固定ネジが締まっているかを確認してください。		
ヒーター電極					●				ヒーター電極ネジが締まっていることを確認してください。		
圧着シリコンゴム						●	●		焦げて固くなっていたり、キズがあれば交換してください。		
フッ素樹脂絶縁粘着テープ					●	●	●		汚れ、破れ、変色があれば交換してください。		
フッ素樹脂絶縁シート							●		汚れ、破れ、変色があれば交換してください。		
作業状態						●	●		機種に合ったフィルムを使用してください。フィルムの材質、厚さに合わせて、シール時間、冷却時間を調節してください。		

注1) 圧着レバーとシール部分が合わさって、さらに踏板を踏み込んだときに、シールランプが点灯(通電状態になる)するよう連結棒の長さを調節してください。

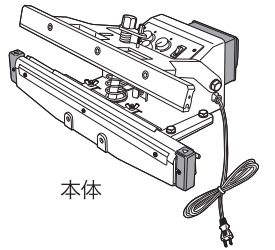
仕様

型番	定格	シール寸法(約)	タイマー		製品寸法(約) 幅×奥行×高さ	質量(約)	付属品
			シール	冷却			
NL-303PS-5	100V-670W 50/60Hz	幅5×長さ300mm	0.3~2.0秒	0.6~4.0秒	370×410×1020mm	22kg	ヒーター 2本 フッ素樹脂絶縁粘着テープ 2枚 スタンドパイプ1本 連結棒 1本 踏板ベース(踏板付き) 1枚 テーブルスライド板 1枚 テーブル 1枚
NL-453PS-5	100V-1140W 50/60Hz	幅5×長さ450mm	0.3~1.5秒	0.6~3.0秒	520×420×1020mm	23.5kg	
NL-603PS-5	100V-1380W 50/60Hz	幅5×長さ600mm	0.3~1.5秒	0.6~3.0秒	670×430×1020mm	25.5kg	
NL-803PS-5	100V-1390W 50/60Hz	幅5×長さ800mm	0.3~3.0秒	0.6~6.0秒	870×440×1020mm	29.5kg	
NL-303PS-10	100V-1180W 50/60Hz	幅10×長さ300mm	0.3~2.0秒	0.6~4.0秒	370×420×1020mm	23.5kg	
NL-453PS-10	100V-1420W 50/60Hz	幅10×長さ450mm	0.3~2.5秒	0.6~5.0秒	520×430×1020mm	24.5kg	
NL-603PS-10	100V-1430W 50/60Hz	幅10×長さ600mm	0.3~3.0秒	0.6~6.0秒	670×440×1020mm	26kg	
NL-303SW-5	100V-1460W 50/60Hz	幅5×長さ300mm	0.3~1.5秒	0.6~3.0秒	370×430×1020mm	24kg	
NL-453SW-5	100V-1470W 50/60Hz	幅5×長さ450mm	0.3~1.5秒	0.6~3.0秒	520×450×1020mm	26kg	

※本書に掲載のイラストと実際の製品には若干の相違がありますので、あらかじめご了承ください。

アフターサービスについて

- 使用中に異常が生じた場合は、必ず差込プラグをコンセントから引き抜いて、使用を中止し、速やかにお求めになった販売店またはお客様ご相談センターへご連絡ください。
 ご連絡されるときは、お買い上げの時期および器具の型番をお知らせください。
 お客様ご相談センターへ修理を依頼する場合は、スタンドを外し、本体だけをお送りください。



本体

- 補修用性能部品の保有期間は生産打ち切り後5年です。
 注)性能部品とは、その製品の性能を維持するために必要な部品です。

■ 交換用サプライ品

サプライ品型番 シラー型番	ヒーター 5本入	フッ素樹脂絶縁 粘着テープ(定寸) 5枚入	フッ素樹脂 絶縁シート	圧着シリコンゴム 1本入
NL-303PS-5	NPH-303P-5	NPN-303P/S-5	NPT-303P/S	NPG-303P/S
NL-453PS-5	NPH-453P-5	NPN-453P/S-5	NPT-453P/S	NPG-453P/S
NL-603PS-5	NPH-603P-5	NPN-603P-5	NPT-603P	NPG-603P
NL-803PS-5	NPH-803P-5	NPN-803P	NPT-803P	NPG-803P
NL-303PS-10	NPH-303P-10	NPN-303P/S-10	NPT-303P/S	NPG-303P/S
NL-453PS-10	NPH-453P-10	NPN-453P/S-10	NPT-453P/S	NPG-453P/S
NL-603PS-10	NPH-603P-10	NPN-603P-10	NPT-603P	NPG-603P
NL-303SW-5	NPH-303S-5	NPN-303P/S-5	NPT-303P/S	NPG-303P/S
NL-453SW-5	NPH-453S-5	NPN-453P/S-5	NPT-453P/S	NPG-453P/S

お客様ご相談センター

TEL: 048-931-3110

〒340-0807 埼玉県八潮市新町9
 受付時間: 月~金の9時~12時/13時~17時
 ※祝日・年末年始・夏季などの休業中を除く