

リハビリペダル TB-1316

お買い上げいただき、まことにありがとうございます。この取扱説明書をよくお読みの上、正しくご使用ください。ここに示した事項は安全にお使いいただくことにより、事故を未然に防止するためのものです。

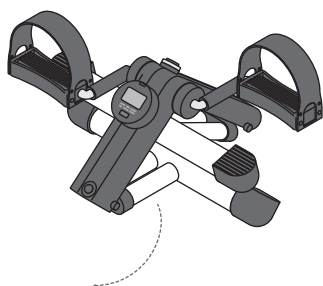
区分	危険や損害の大きさと切迫の度合い
警告	この表示を無視して、誤った取扱いをすると、人が死亡または重傷を負う可能性が想定される内容を示しています。
注意	この表示を無視して、誤った取扱いをすると、人が障害を負う可能性及び物的損害のみの発生が想定されます。

警告	本製品を設置する際には、必ず平らでしっかりした床の上に設置してください。傾いた場所や段差のある場所に設置しますと本製品が転倒する恐れがあります。
	改造や分解修理は絶対にしないでください。事故・けがの原因となります。

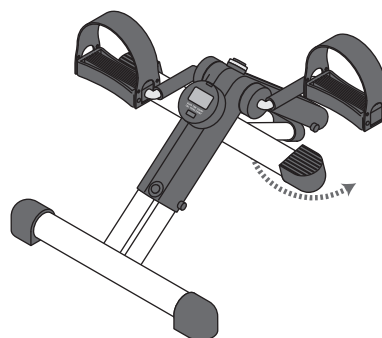
注意	アジャスターゴム、脚部キャップ及びキャスターの樹脂等によって、床材と床の表面処理材（ワックス等）が化学反応を起こし、変色する恐れがあります。設置場所等には十分ご注意くださいようお願いいたします。
	長時間の使用後、ペダル金属部分に摩擦熱が生じます。直接金属部分に触れないようにご注意ください。

組立方法

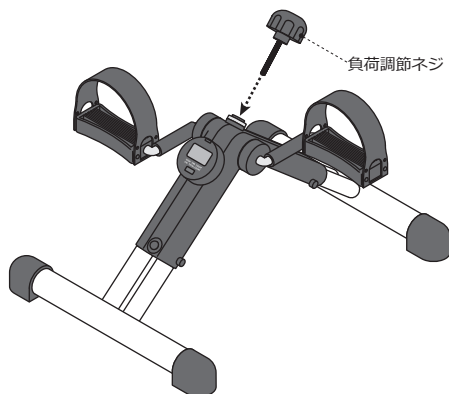
①前側の脚部を“カチッ”と音が鳴る（ロックが掛かる）まで引き出してください。



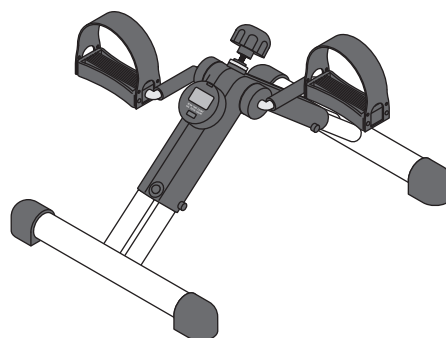
②次に後側の脚部も同様に“カチッ”と音が鳴る（ロックが掛かる）まで引き出してください。



③下図のように、負荷調節ネジを取り付けてください。



④負荷調節ネジを回す事で、ペダルの負荷を調節する事ができます。ご希望の負荷に調節してご使用ください。



使用方法



選択キーを押すと、[SCAN]・[TMR]・[CNT]・[CAL]・[TOTAL COUNT] と順番に表示が変わります。
すべての数値をリセットするには、選択キーを3秒以上長押ししてください。
使用を停止し4分後には、自動的に表示が消えます。

[SCAN] … 自動的に連続して個々の機能を表示します。

[TMR] … 0:00～99:59まで1秒単位で運動時間を表示します。

[CNT] … ペダルの回転回数を表示します。

[CAL] … 運動で消費されたカロリー（目安）を表示します。

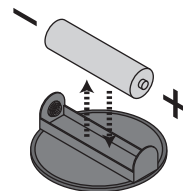
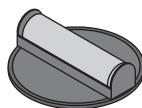
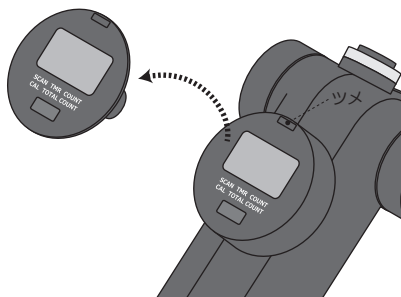
[TOTAL CAL] … ペダルの総回転回数を表示します。

電池交換



本製品に付属している電池はテスト用電池（※）です。電池は生産出荷時に同梱していますので、ご購入時期により所定の使用時間を満たさないうちに、寿命が切れることがあります。また、自然放電などによってまれに電池寿命が切れている場合がありますのでご了承ください。テスト用電池は、速やかに新しい電池と交換してください。（※テスト用電池とは本製品の動作確認をするための電池のことで、本体価格に電池代は含まれておりません。）

選択キーを押しても何も表示されない場合、電池（単4乾電池）の交換をしてください。



ツメを下に押しながら、パネルを取り外してください。

パネルの裏側に電池ボックスがあります。

電池の向きに注意して電池交換してください。