

保証について

〈保証内容のご確認とお願い〉

●この取扱説明書(本書とする)は、記載内容(無料修理規定)に基づいて、無料修理を行うことをお約束するものです。本書によってお客様の法律上の権利を制限するものではありません。保証期間経過後の有償修理などについてご不明の場合は、お買い上げの販売店またはお客様相談室までご相談ください。

●無料修理を受けられる場合は、本書と「ご購入明細書」の両方が必要になります。お買い上げ日と販売店を、「ご購入明細書」にてご確認ください。本書とともに大切に保管してください。
※「ご購入明細書」とは、商品の納品時にお客様にお渡しする「納品書兼出荷案内書」・「販売店が発行する納品書(製品明細の記載があるもの)」のことです。

〈保証期間について〉

●保証期間は、社団法人日本オフィス家具協会(JOIFA)のガイドラインに準拠し、電気部品を除いて、お買い上げの日から下記の年限とさせていただきます。

1年	外観・表面 仕上げ	塗装および樹脂部品の変色・退色、 レザー・クロスの摩耗。
2年	機構部・ 可動部	引き出し・スライド機構・扉の開閉・ 錠前・昇降機構などの故障。
3年	構造体	強度・構造体にかかわる破損。

●電気部品に関しましては、下記の年限とさせていただきます。

1年	電気部品	照明器具、スイッチ、ACアダプタ、 コンセント、モーターなど。
----	------	------------------------------------

お客様の 個人情報の 利用について

ご購入明細書に記入されている、お客様の個人情報は保証期間内の修理・交換活動にのみ使用し、それ以外の目的に利用したり、第三者に提供することは一切ございません。

〈無料修理規定〉

- 保証期間中に、取扱説明書・本体貼付ラベルなどの注意書にしたがった正常な使用状態で当社の責任と認められる不具合・故障が発生した場合は、無料修理をさせていただきます。その際、張り地などの部材交換が必要な場合に本商品と同等の機能部材を使用する場合があります。また、弊社の判断により商品全体を交換させていただくことがありますので、あらかじめご了承ください。
 - お買い上げ日から保証期間中に故障が発生した場合は、お買い上げの販売店、またはお客様相談室へご相談ください。
 - 保証期間が過ぎた後や保証が適用されない故障につきましては、有料で修理させていただきます。
 - 保証期間内でも以下の場合には有料となりますのでご了承ください。
(イ) 本書、およびご購入明細書の提示が無い場合
(ロ) ご購入明細書にお買い上げ年月日・お客様名・販売店名の記入がない場合、または字句が書き換えられた場合
(ハ) 消耗部品(弊社指定部品)の交換
(ニ) 第三者から転売・譲渡を受けた場合
(ホ) 火災・水害・塩害・ガス害や地震などの天災地変による故障または破損
(ヘ) 故意・過失に関係なく、使用上の誤りによる故障または破損
(ト) 加工・改造、不当な修理による故障または破損
(チ) 屋外・温浴施設・プールなどで使用された場合の故障または破損
(リ) 使用上の消耗により発生する異音などの現象変質またはさびかびの発生
(ヌ) 外観の傷へこみ・変形や再現のできない不良
(ル) 一般的に品質や機能上、影響のない感応的現象(におい、音鳴りや振動など)
5. ご購入明細書に記入されている、お客様の個人情報は保証期間内の修理・交換活動にのみ使用し、それ以外の目的に利用したり、第三者に提供することは一切ございません。
6. 本書およびご購入明細書は日本国内においてのみ有効です。
7. 本書およびご購入明細書は、再発行致しませんので大切に保管してください。

コクヨファニチャー株式会社

本社オフィス 〒537-8686 大阪市東成区大今里南6丁目1番1号
TEL (06) 6976-1221 (大代表)
ホームページURL <http://www.kokuyo.co.jp>

お問い合わせ、ご相談はフリーダイヤル(全国共通)

お客様相談室 0120-201594

お客様相談室FAX 0120-060660

13A1602SE

KOKUYO

取扱説明書

NURSING CART **CAPA** ナーシングカート キャパ

天板昇降タイプ HP-NC408
HP-NC403
天板固定タイプ HP-NC308
HP-NC303



HP-NC308
天板固定コンパクトタイプ



HP-NC408
天板昇降コンパクトタイプ

もくじ

このたびはコクヨ商品をお買い上げいただき、まことにありがとうございます。ご使用前に、よくお読みの上、正しくお使いください。お読みになったあとは、お使いになる方がいつでも見られるところに必ず保管してください。

※諸般の事情により、予告なく仕様が変わることがあります。あらかじめご了承ください。

1. 安全上のご注意	1
2. 未永くご使用いただくためのご注意	3
3. 各部のなまえとはたらき	4
4. 使いかた	5
5. お手入れのしかた	8
6. 故障かな?と思ったら(不調診断)	8
7. 仕様	8
8. 天板昇降タイプの組み立てかた	9
9. 天板固定タイプの組み立てかた	10

1.安全上のご注意

ここに書かれた注意事項は、あなたや他の人への危害や損害を未然に防ぐためのものです。いずれも安全にお使いいただくための重要な内容ですから、必ずお守りください。

警告 取り扱いを誤ると、死亡または重傷を負う可能性があります。

注意 取り扱いを誤ると、軽傷を負うかまたは、物的損害が発生する可能性があります。

警告

● 支柱のガススプリングは、絶対に分解や注油をしないでください。(天板昇降タイプ)

高圧ガスが封入されていますので、吹き出しによるけがの原因になります。

● 商品を廃棄するときは、焼却しないでください。

有害ガスが発生するなど、周囲に危険をおよぼす原因になります。

商品を廃棄するときは、専門業者に依頼するか、お買い上げの販売店にご連絡ください。

● 廃棄の際に、ガススプリングを火気の中へ投入することは、絶対にしないでください。(天板昇降タイプ)

破裂によるけがの原因になります。

注意

● 健康に影響をおよぼすことが考えられますので、以下の内容を守って使用してください。

● この商品を購入された当初は、化学物質の発散が多いことがありますので、しばらくの間は換気や通風を十分に行ってご使用ください。

● この商品をご使用になる室内が著しく高温多湿(温度28℃、相対湿度50%超が目安)になる場合は、窓を閉め切らないようにするか、強制的に換気を行ってください。

● 乱暴な取り扱いや用途以外の使用はしないでください。

けがや破損の原因になります。

● 床に傾斜や段差のある、不安定な場所では使用しないでください。

転倒によるけがの原因になります。

● 設置の際は、キャスターがコードを踏み付けていないか確認してください。

キャスターがコードを踏み付けていると、コードが損傷し、ショート・発火のおそれがあります。

● 可動部のすき間に手や指を入れないでください。

けがの原因になります。

● 使用していないボルト穴や取付穴に指を入れないでください。(特にお子様にご注意ください。)

けがの原因になります。

● 耐荷重(下表の数値)を超えて、ものをのせないでください。

全面に均等にのせた場合の耐荷重

天板	98N[約10kgf]
引き出しトレイ(1段)	49N[約5kgf]

天板や引き出しトレイがたわんでものが落下し、けがや破損の原因になります。

①

● 商品の上に立ち上がったたり、腰を掛けないでください。

転倒や転落によるけがの原因になります。

● ストープなど火気に近づけて使用しないでください。

やけどや火災の原因になります。

● 運動具や乗物代わりに使ったり、ゲームなどの遊びに使用しないでください。(特にお子様にご注意ください。)

転倒や破損によるけがの原因になります。

● この商品を、運搬車代わりに使用しないでください。

転倒によるけがや、商品の破損の原因になります。

● キャスターのストッパーを操作するときは、足で行ってください。

足以外で行うと、けがや破損のおそれがあります。

● ストッパーの上げ下げをするときは、靴の底で行ってください。

靴の表面を傷つけたり、けがをするおそれがあります。

● ご使用中は、キャスターのストッパーをロック位置にしてください。

移動や転倒により、けがをするおそれがあります。

● 天板にノート型パソコンをのせて作業するときは、サイドガードに注意して、コードなどが干渉しない位置で作業を行ってください。

ノート型パソコンの落下や破損により、けがをするおそれがあります。

● のせるものが、天板や引き出しトレイからはみ出さないようにしてください。

ものが落下して、けがをするおそれがあります。

● 移動中や使用中に、天板昇降レバーを引き上げないでください。(天板昇降タイプ)

天板の昇降によるけがの原因になります。

● 天板を昇降させるときは、天板にのせているものが落下しないように、十分注意して行ってください。(天板昇降タイプ)

けがや破損のおそれがあります。

● 引き出しトレイの出し入れはゆっくり行ってください。

勢いよく行くと、引き出しトレイの破損や本体が動いてものが落下し、けがをするおそれがあります。

● 引き出しトレイを引き出した状態で、上から押さえたり、もたれかかったりしないでください。

本体の転倒や引き出しトレイの破損によるけがの原因になります。

● 引き出しトレイに収納するときは、最下段の引き出しトレイから入れてください。

上段の引き出しトレイに偏った収納をすると、引き出したときに本体が倒れて、けがをするおそれがあります。

● 引き出しトレイは、一段ずつ引き出して行ってください。

同時に二段以上引き出すと、転倒のおそれがあります。

● 移動させるときは、キャスターのストッパーを必ずフリー状態にしてから動かしてください。

ロック状態のまま動かすと、本体が倒れてけがをしたり、床を傷つけるおそれがあります。また、キャスターが破損するおそれがあります。

● 移動させるときは、グリップを持ってゆっくり押してください。

天板やサイドガードを持って動かすと、転倒によるけがや破損のおそれがあります。

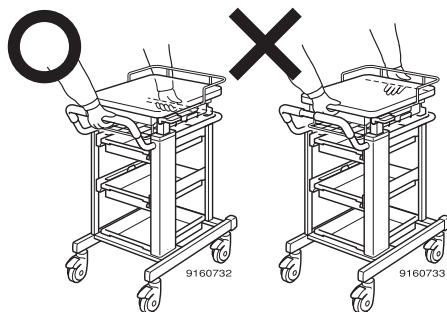
● 移動させるときは、天板や引き出しトレイ・バッテリー棚にのせているものが落下しないように、十分注意して行ってください。

ものが落下して、けがや破損をするおそれがあります。

②

1.安全上のご注意

- 移動させるときは、前後方向に動かし、床の段差や溝に注意して行ってください。キャスターの破損や、本体が倒れてけがをするおそれがあります。
- 移動の際、持ち上げる場合は、天板だけを持たず、本体を持ってください。天板などを持つと、手や指をはさんだり、移動中に部品が外れて、落下や転倒によるけがのおそれがあります。



- 可動部に注油しないでください。油がたれて床や衣類を汚す原因になります。
- 商品の分解や改造はしないでください。けがや破損の原因になります。
- ボルトやネジがゆるんだままで使用しないでください。本体の変形・破損や転倒によるけがの原因になります。早めに締め直してください。
- 溶接外れや部品の欠落など、異常を発見したときは、直ちに使用を中止して、お買い上げの販売店にご相談ください。そのまま使用していると、商品の破損により、けがをするおそれがあります。
- この商品を他の人が使用するときには、この取扱説明書をよく読んでから使用するようにご指導ください。

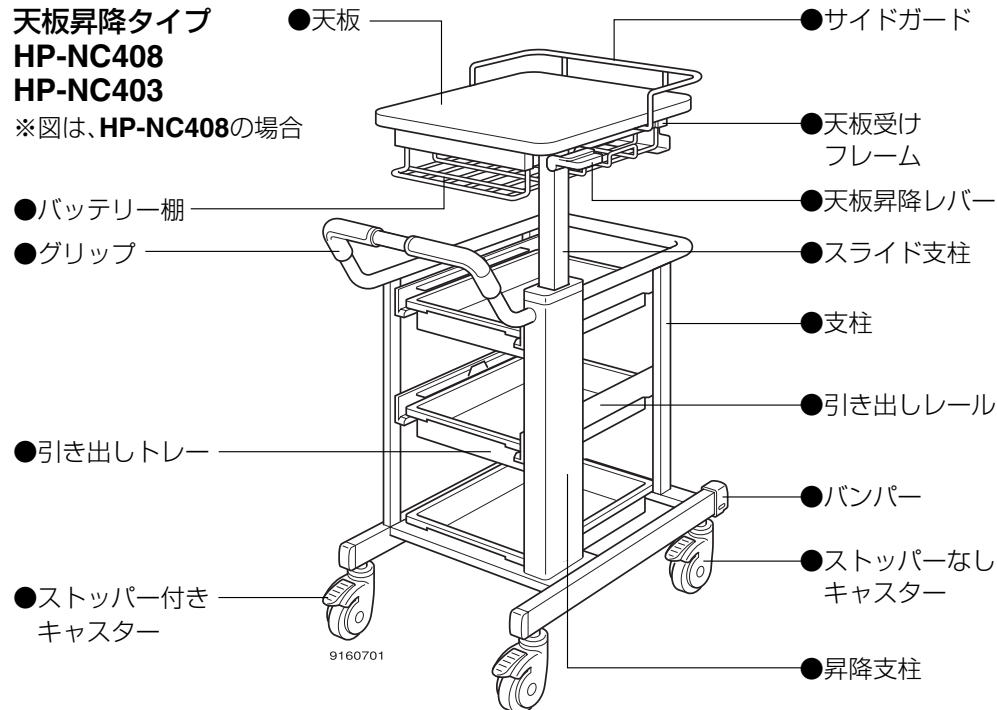
2.末永くご使用いただくためのご注意

- この商品は室内または屋内用です。屋外での使用や水ぬれは、故障やさび・変色の原因になります。
- 直射日光やストーブなどの熱が直接あたる場所や、湿気・乾燥の著しいところでの使用は避けてください。変色や変形などの原因になります。
- ぬれた床面で使用しないでください。商品が劣化する原因になります。
- 天板の上に、熱い湯のみや加熱したなべやかんなどを直接置かないでください。変色や変形するおそれがあります。茶たくなべ敷きなどを下に敷いて使用してください。
- 飲み物をこぼしたままにしたり、ぬれ雑巾などをそのまま放置しないでください。表面材の変色やはがれなどの原因になります。必ず水分が残らないように拭き取ってください。
- キャスターは消耗品です。使用状況（走行頻度・積載荷重など）により耐久性が異なります。※水分のある床で使用しますと、劣化して強度が低下する可能性がありますので、水分のある床での使用は避けてください。※キャスターが劣化しますと走行に支障をきたしますので、早めの交換をお勧めします。（交換は有償になります。）

3.各部のなまえとはたらき

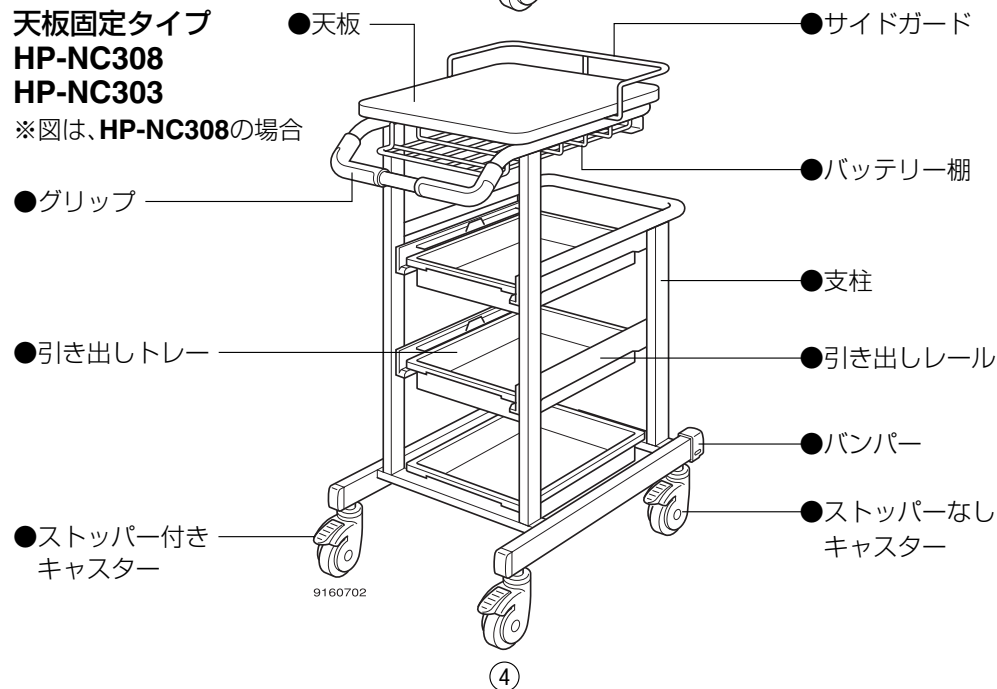
天板昇降タイプ HP-NC408 HP-NC403

※図は、HP-NC408の場合



天板固定タイプ HP-NC308 HP-NC303

※図は、HP-NC308の場合



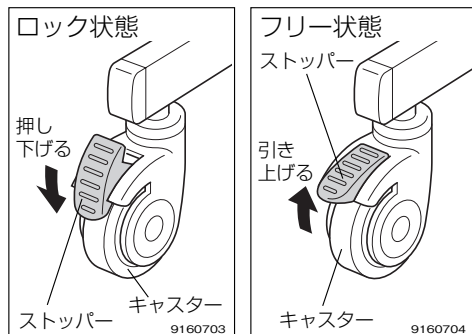
4. 使いかた

① キャスター操作のしかた

後側のキャスター（2個）にはストッパーがあります。

ストッパーを足で踏み込むとキャスターはロック状態（首振りも止まる）になり、引き上げるとフリー状態になります。

※作業時はロック状態でご使用ください。揺れの少ない安定した状態でお使いいただけます。



△注意

- キャスターのストッパーを操作するときは、足で行ってください。足以外で行うと、けがや破損のおそれがあります。
- ストッパーの上げ下げをするときは、靴の底で行ってください。靴の表面を傷つけたり、けがをするおそれがあります。

② 天板の昇降のしかた (天板昇降タイプのみ)

ガススプリングによって、天板の高さを900～1030mmまで調節できます。

〈天板の上げかた〉

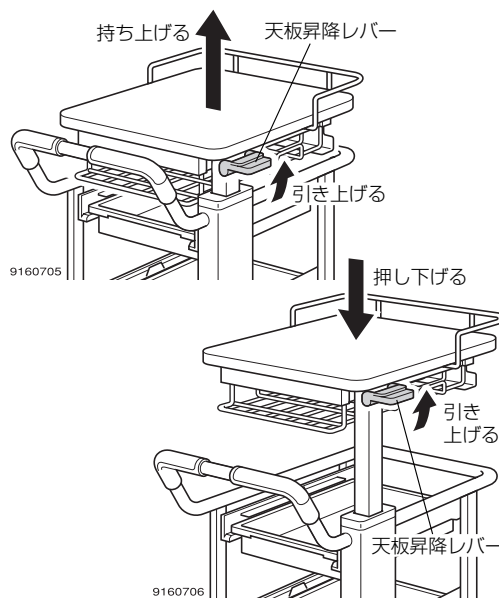
天板昇降レバーを引き上げながら、天板を上方向に持ち上げてください。

天板が上がりますので、使い勝手のよい高さになったら手を離してください。

〈天板の下げかた〉

天板昇降レバーを引き上げながら、両手で天板を押し下げてください。使い勝手のよい高さになったら手を離してください。

※機種によって、上げ下げの重さが異なる場合があります。



△注意

- 移動中や使用中に、天板昇降レバーを引き上げないでください。天板の昇降によるけがの原因になります。
- 天板を昇降させるときは、天板にのせているものが落下しないように、十分注意して行ってください。けがや破損のおそれがあります。
- 可動部のすき間に手や指を入れないでください。けがの原因になります。

③ 引き出しトレイの使いかた

引き出しトレイは前後方向に引き出すことができます。

〈引き出しかた〉

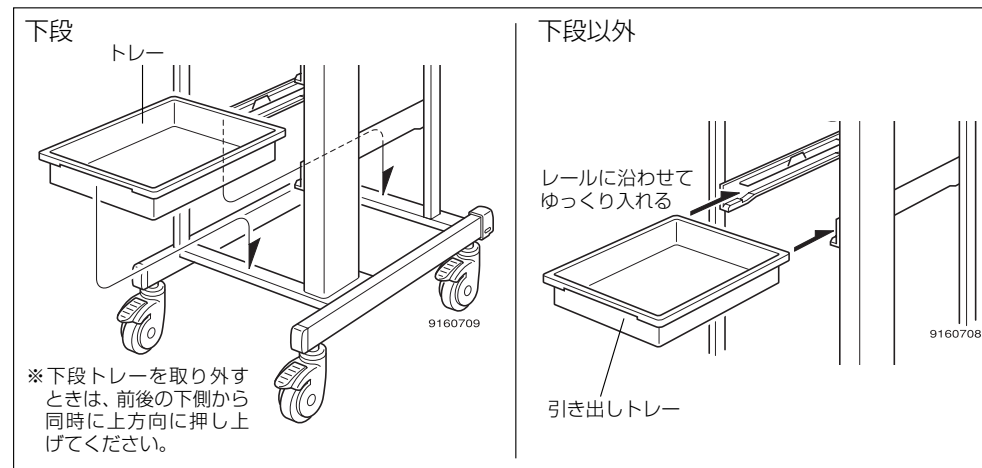
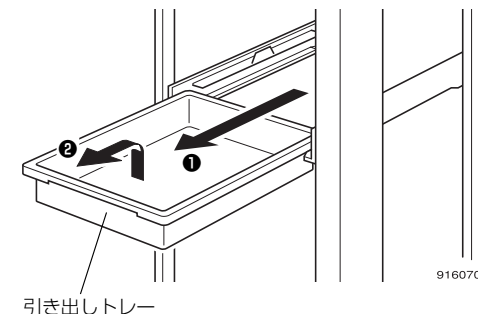
引き出しトレイを少し持ち上げるように、ゆっくり引き出してください。

〈抜きかた〉

1. 引き出しトレイを少し持ち上げるように、ゆっくりいっぱいまで引き出してください。
2. 引き出しトレイを持ち上げるように、手前に引き抜いてください。

〈入れかた〉

レールに沿わせて、ゆっくり入れてください。



※下段トレイを取り外すときは、前後の下側から同時に上方向に押し上げてください。

△注意

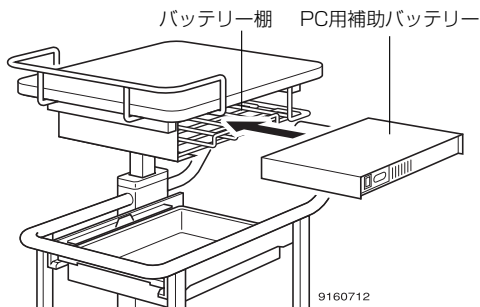
- 引き出しトレイを引き出すときは、必ず少し持ち上げるように行ってください。本体の転倒や破損によるけがのおそれがあります。
- 引き出しトレイの出し入れはゆっくり行ってください。勢いよく行くと、引き出しトレイの破損や本体が動いてものが落下し、けがをするおそれがあります。
- 引き出しトレイは、一段ずつ引き出してください。同時に二段以上引き出すと、転倒のおそれがあります。

4.使いかた

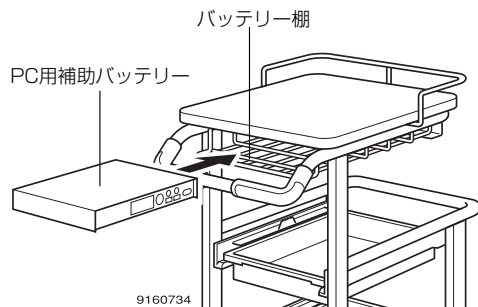
④ バッテリー棚の使いかた

PC用補助バッテリーが収納できます。また、PC用補助バッテリーを収納しないときは、ACアダプターやクリップボードなどの収納もできます。

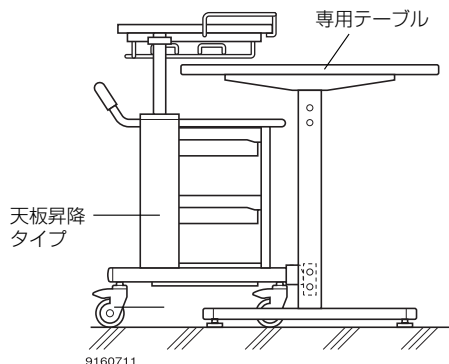
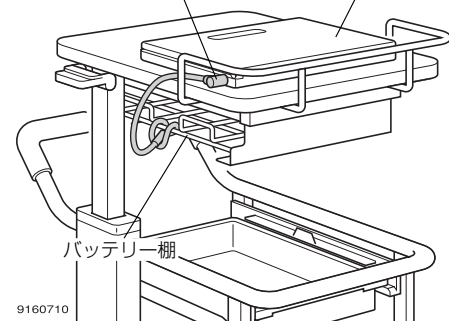
〈天板昇降タイプ〉



〈天板固定タイプ〉



パソコンロック (別売り) ノート型パソコン



⑦

⑤ パソコンロック (オプション) の固定のしかた

盗難防止用のパソコンロックHP-PL5 (別売り) を、バッテリー棚に固定してください。
※パソコンロックは、セキュリティーロックがないパソコンには使用できません。
※図の反対側にも同じ要領で固定することができます。

⑥ テーブルへのセットのしかた (天板昇降タイプのみ)

天板昇降タイプは、専用テーブル [HP-NT (U) 31・32・33] と組み合わせて使用することで、テーブルの天板に挟み込むことができます。その場合は、必ず天板を一番上まで上げてからご使用ください。

〈ご注意〉

他のテーブルと組み合わせますと、商品に傷がつくおそれがあります。

5.お手入れのしかた

- 日常のお手入れは、乾いたやわらかい布でから拭きしてください。
- 汚れが著しい場合は、以下の手順で汚れを落としてください。
 1. うすめた中性洗剤につけた布を、かたく絞って拭いてください。
 2. 水につけた布をよく絞って、洗剤が残らないように拭き取ってください。

3. 乾いたやわらかい布で、水分が残らないように拭き取ってください。

〈汚れを落とすときのご注意〉

水にぬれたままにしておいたり、アルコールやシンナー系溶剤、酸・アルカリ性洗剤の使用は避けてください。変色や変形の原因になります。

6.故障かな?と思ったら (不調診断)

こんなときは	こう処置してください
● 移動させるとき、商品が重い (キャスターの転がりが悪い)。	キャスターのストッパーがロック状態になっていませんか。ストッパーをフリー状態にしてください。
	キャスターにごみや糸くずなどが絡まっていますか。ある場合は、取り除いてください。

※以上の処置をしても直らないときは、お買い上げの販売店にご相談ください。

7.仕様

タイプ 品番	天板昇降タイプ		天板固定タイプ		
	HP-NC408	HP-NC403	HP-NC308	HP-NC303	
外寸法 (mm)	幅	465	565	445	545
	奥行	720	720	665	665
	高さ	940 ~ 1070	940 ~ 1070	1070	1070
天板寸法 (mm)	幅	430	500	430	500
	奥行	520	520	520	520
	高さ	250	250	250	250
トレイ有効 内寸法 (mm)	幅	350	350	350	350
	奥行	250	250	250	250
	高さ	71	71	71	71
天板高さ最下点時の 上段トレイ有効高さ寸法 (mm)		195		—	
バッテリー棚 有効内寸法 (mm)	幅	255		255	
	奥行	395		395	
	高さ	45		52	
質量 (kg)		24	24.5	16	20
素 材	天板	表面材：メラミン化粧板、エッジ：オレフィン系樹脂			
	トレイ	ABS樹脂			
	支柱	スチールパイプ			
	昇降支柱	アルミ押し出し材			
	キャスター	エラストマー			

⑧

8.天板昇降タイプの組み立てかた

△注意

商品の組み立ては、記載している手順・方法通りに行ってください。
誤った手順・方法で組み立てますと、けがや破損のおそれがあります。

1 構成部品

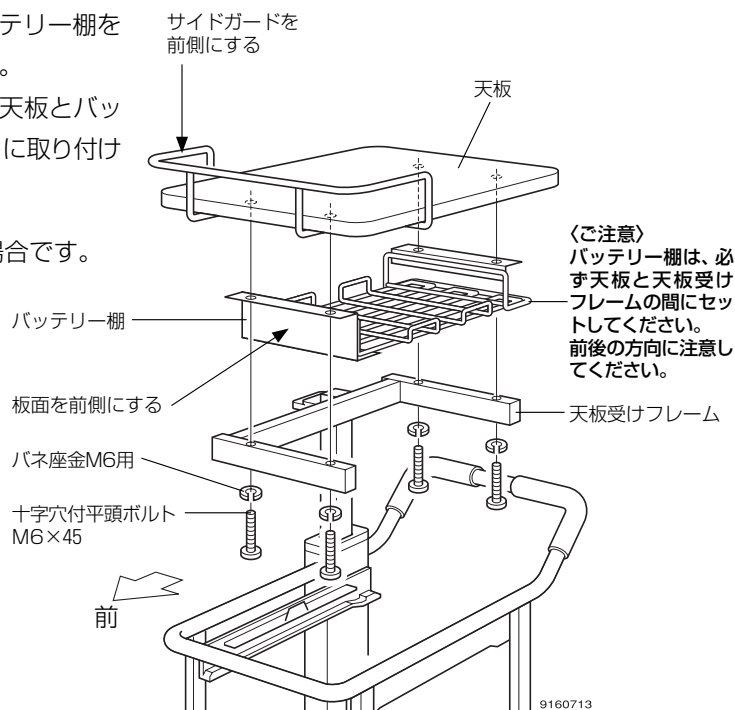
組み立てる前に、部品の数を確認してください。

部品の種類	個数
本体	1
天板	1
バッテリー棚	1
十字穴付平頭ボルトM6×45	4
バネ座金M6用	4

2 組み立てかた

1. 梱包から天板とバッテリー棚を取り出してください。
2. 天板受けフレームに天板とバッテリー棚を、図のように取り付けてください。

※図はHP-NC408の場合です。



以上で、組み立ては完了です。ガタツキがないか確認してください。

〈使用工具〉
⊕ドライバー (NO.3)

9.天板固定タイプの組み立てかた

△注意

商品の組み立ては、記載している手順・方法通りに行ってください。
誤った手順・方法で組み立てますと、けがや破損のおそれがあります。

1 構成部品

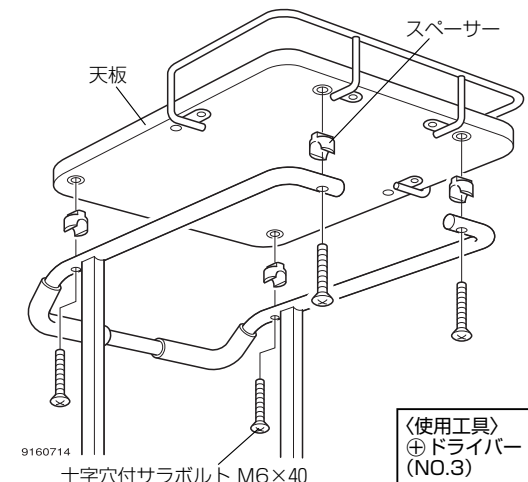
組み立てる前に、部品の数を確認してください。

部品の種類	個数
本体	1
天板	1
バッテリー棚	1
十字穴付サラボルトM6×40	4
十字穴付トラスボルトM6×16	4
バネ座金M6用	4
スペーサー	4

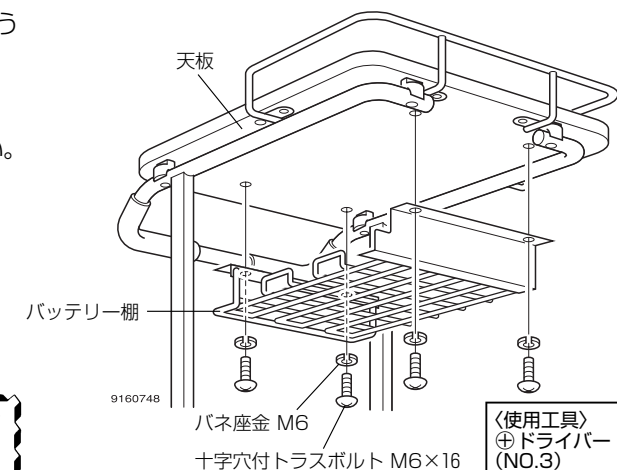
2 組み立てかた

1. 梱包から天板とバッテリー棚を取り出してください。
2. 本体に天板を、図のように取り付けてください。

※図はHP-NC303の場合です。



3. 天板にバッテリー棚を、図のように取り付けてください。
〈ご注意〉 前後の方向に注意してください。



以上で、組み立ては完了です。ガタツキがないか確認してください。