


取扱説明書

『 製品お買い上げいただきましてありがとうございます』

- [ご使用の前に]
- △ 製品の安全確認してから、ご使用ください。
 - △ ご使用の前に必ずこの説明書をお読み上、正しくお使い下さい。
 - △ 本機を移動する際にカーソル(A) (a) (b)部分を持たないで下さい。

<測定の方法>

ベッド型 (HB-9・HJ・HWⅢ) タイプの場合

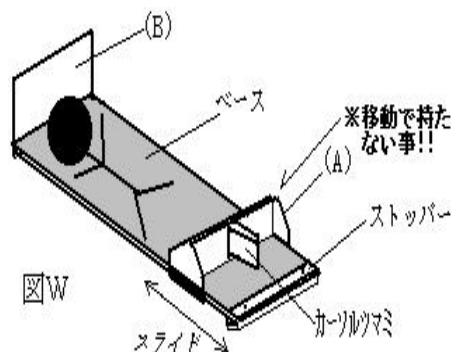
1. 本機を水平で安全な場所へ設置します
2. カーソル(A)をカールツマミにて一番端へ移動させておきます
3. 乳幼児を頭部が(B)側になる様に乘せます <図W参照>
4. この時、安全の為、身体の下にタオル等を敷いてください
5. 頭部が(B)側に寄った状態を確認後、カーソル(A)を足裏の方へゆっくり移動させ測定{(A)内側下端}します

三ッ折型 (BN-9) タイプの場合

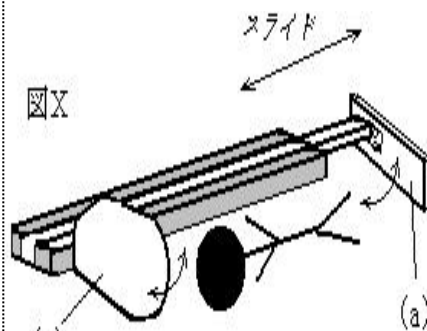
1. 折畳み状態からカール(a)(b)を直角に開きます(コの字状態)
2. カール(a)(b)を左右へ一杯にスライドさせて間隔を広げます
3. 乳幼児を寝かせてから、左図 X の様に本機を置きます
4. カール(a)(b)をゆっくりと内側へスライドさせて測定します
5. 読取りは赤い矢印“▲”となります



- ① 本機を測定以外の目的に使用しないこと。
- ② 被測定者(乳幼児)を傷つけない様、必ずタオル等を敷いた上に寝かせて計測すること。



⚠ 必ずタオル等を敷いてから寝かせる事



⚠ カール開閉時に指を挟まない様注意

[使用上の注意]

- △ 転倒してケガをする恐れがありますので、必ず平らな場所に設置してください。
- △ 故障の原因となりますので、移動の際に振り回したり落としたりぶつけたりはしないでください。
- △ 使用后、汚れた場合はベンジン、シナー等で拭かず、ワックス等を用いて乾拭きしてください。
- △ 分解および改造行為は絶対におやめください。*保証対象外および修理不能の恐れがあります。

[保管方法]

1. 天然木材の為、高温多湿、また直射日光を避けてください。
(木材の歪みの原因になります。)
2. 水を掛けたり、火に近づけないでください。

[アフターサービスについて]

1. 修理、その他お問合せは本機をお買い求め頂いた販売店にご連絡ください。
2. 本機を正常にご使用いただいた上での保証期間はご購入後1年間となります。



株式会社 ツツミ 〒123-0851 東京都足立区梅田 2-11-1

<http://ttm-tokyo.com/>