

このたびは、リッチェル製品をお買い上げいただきありがとうございます。ご使用前に、必ずこの取扱説明書をよくお読みのうえ正しくお使いください。また、本書はいつでも見られる場所に大切に保管してください。本書に使用しているイラストは、操作方法や仕組みなどをわかりやすくするため、現物とは多少異なることがあります。本品を他のお客様にお譲りになるときは、必ず本書も併せてお渡しください。

用途

- ベッドの脇などに設置し、トイレまでの歩行が困難な方の排泄を容易にします。

特長

- 便座面の高さが35～45cmの範囲で調節でき、体格や症状に合わせて使用できます。
- 肘掛けが便座面の高さまで下がり、移乗が簡単です。
- 肘掛け高さは便座面から0・18.5・21・23.5cmの4段階に調節できます。
- 汚水受けを設けた構造なので、飛散した小水をトイレの外に漏らしません。
- 汚水受けは取外しが可能でお手入れが簡単です。
- 背もたれは収納に便利な脱着式です。
- 本体の側面と後面の底部に足入れスペースを設けてあるので介護者は使用者に体を寄せて身体を支えることができます。
- 本体後部の収納ボックスには、トイレットペーパー・消臭剤などが収納できます。
- ペーパーホルダー付です。
- やわらかい座り心地です。（PY2型：やわらか便座のみ）

○記号の説明

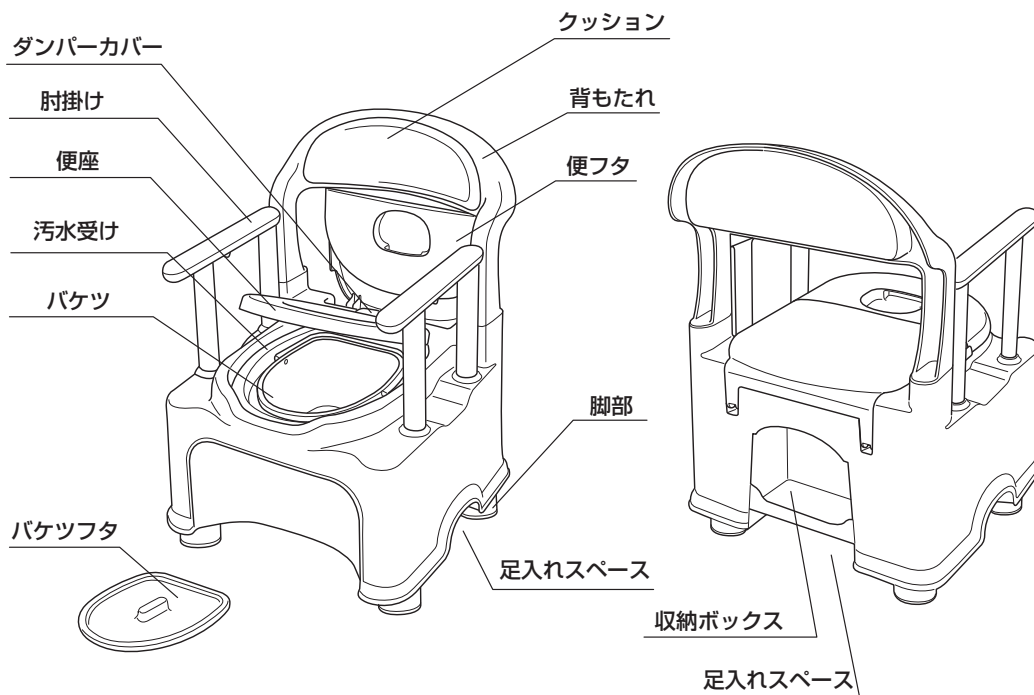
この取扱説明書は、製品を安全に使用していただくために特に守っていただきたいことについて次のマークで表示しています。各マークの意味を十分理解されたうえで使用していただきますようお願いいたします。

- ▲警告 … 取扱いを誤った場合、死亡または重大な傷害を負ったり、物的損害につながるおそれのあるもの。
- ▲注意 … 取扱いを誤った場合、軽度の傷害を負ったり、物的損害につながるおそれのあるもの。
- 重要 … 取扱いを誤った場合、製品の故障・損傷・早期寿命などを招くおそれのあるもの。

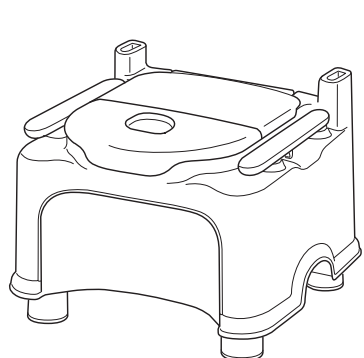
使用上の注意

- ▲警告 ● 肘掛けの高さを調節した後は必ず肘掛けが確実に固定されていることを確認して使用してください。肘掛けが固定されないまま使用すると、転倒し、ケガの原因となります。
- 使用前に必ず脚部や背もたれの緩みがないことを点検して使用してください。緩んだまま使用すると、転倒し、ケガの原因となります。
- 立ち座りの際など、使用者自身が身体の安定を十分に保てない場合は、ひもなどを利用してポータブルトイレを固定して安全性を確保するか、介助者の付き添いのうえ使用してください。
- 移乗の際は肘掛けや背もたれを手すり代わりに使用しないでください。転倒し、ケガの原因となります。
- ▲注意 ● 用途以外では使用しないでください。
- 便フタの上に座ったり立ったりしないでください。転倒し、ケガをするおそれがあります。
- 便座を開閉するときは、必ず便座前側を持って開閉してください。他の部分を持つと、本体に指をはさみ、ケガをするおそれがあります。
- 本品を塩化ビニル樹脂製や表面塗装したフローリングの床で使用するときは、床が変色するおそれがあります。シートなどを敷いて使用してください。
- 便座本体などに消臭剤などがついた場合はすぐにふき取ってください。放置すると変色するおそれがあります。
- 重要 ● ストーブなど熱源の近くには設置しないでください。
- 改造、また部品の代用は絶対に使用しないでください。故障の原因となります。
- タワシやみがき粉・研磨剤入りスポンジなどは使用しないでください。製品にキズがつくおそれがあります。
- 漂白剤・シンナー・クレゾールなどは使用しないでください。製品の劣化の原因となります。
- 直射日光が当たる場所に長時間放置しないでください。色あせの原因となります。
- 便座カバーの取扱いは、便座カバーの取扱説明書を参照してください。

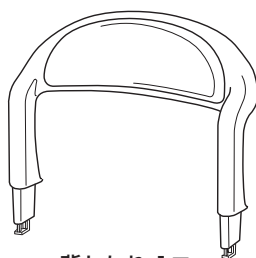
各部の名称



部材・付属品



本体 1台



背もたれ 1コ



ペーパーホルダー 1コ



便座カバー 1枚

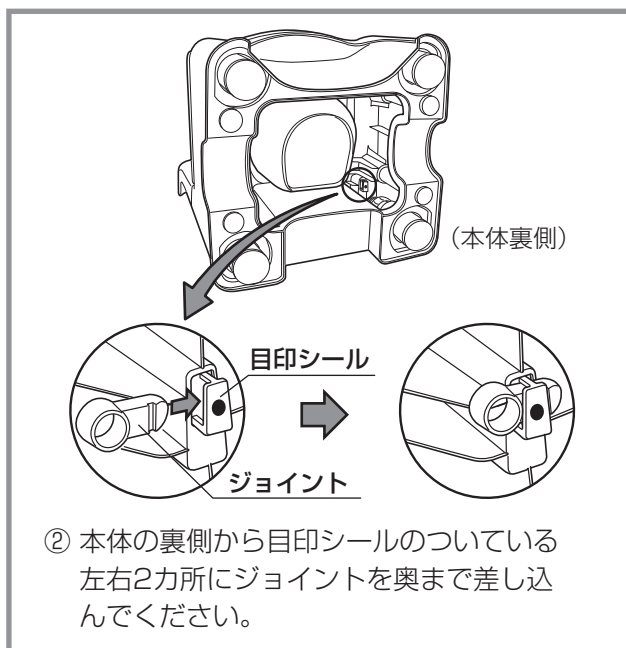


ジョイント 2コ

使用する前に

1. 背もたれの固定

脚部の目盛り線の7~10の数字が見える範囲まで脚部を伸ばすと、背もたれ固定の作業がしやすくなります。

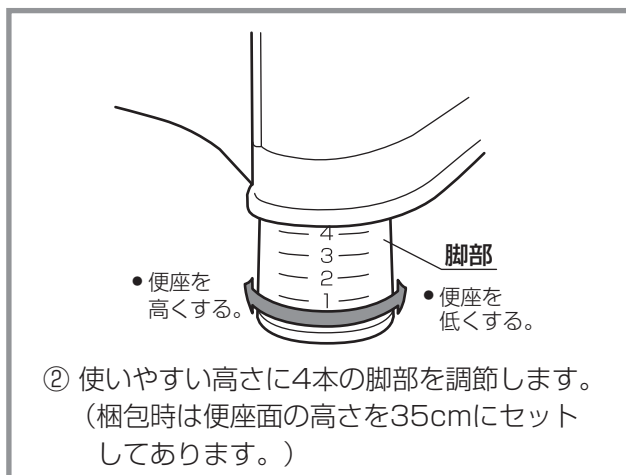
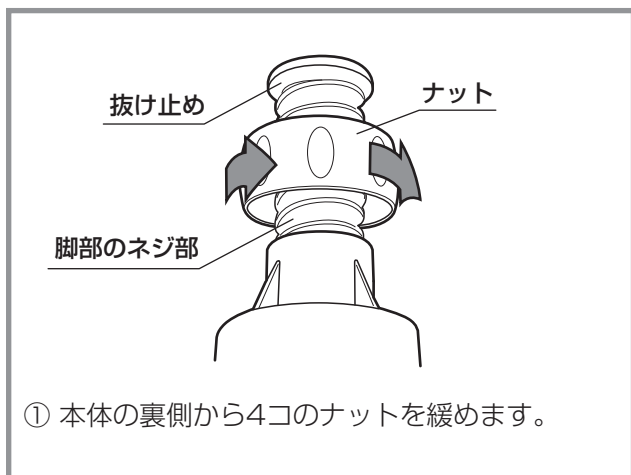


※背もたれを取り外す際は逆の要領で行ってください。

⚠ 警告

- 背もたれが本体に確実に固定されていることを確認してください。固定されないまま使用すると破損やケガの原因となります。

2. 便座面の高さの調節



※脚部の調節により便座面の高さが35~45cmに設定できます。

※脚部に1cmごとに目盛りがついていますので、高さ調節の目安にしてください。

⚠ 警告

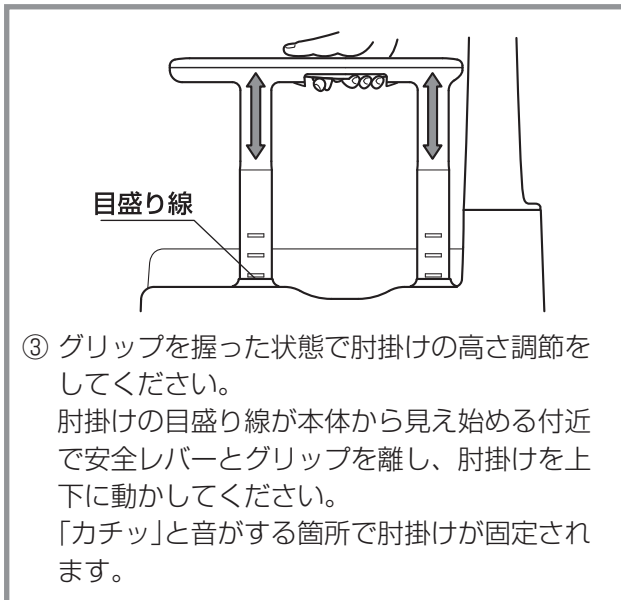
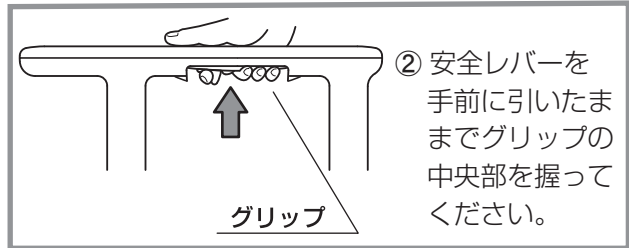
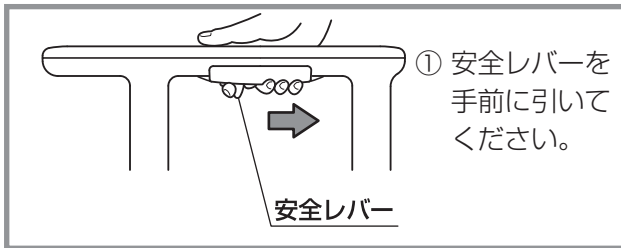
- 脚部が安定した高さで固定されていることを確認してください。不安定な場合やナットが固定されていない場合は転倒しケガの原因となります。

重要

- 脚部を回しすぎないでください。脚部の抜け止めの破損の原因となります。

3. 肘掛けの高さの調節

肘掛け高さは便座面から 0cm・18.5cm・21cm・23.5cm の4段階に調節できます。



※肘掛けが固定されない場合は安全レバーとグリップを離した状態で肘掛けが固定されるまで上下に移動してください。
※肘掛けは取り外せません。

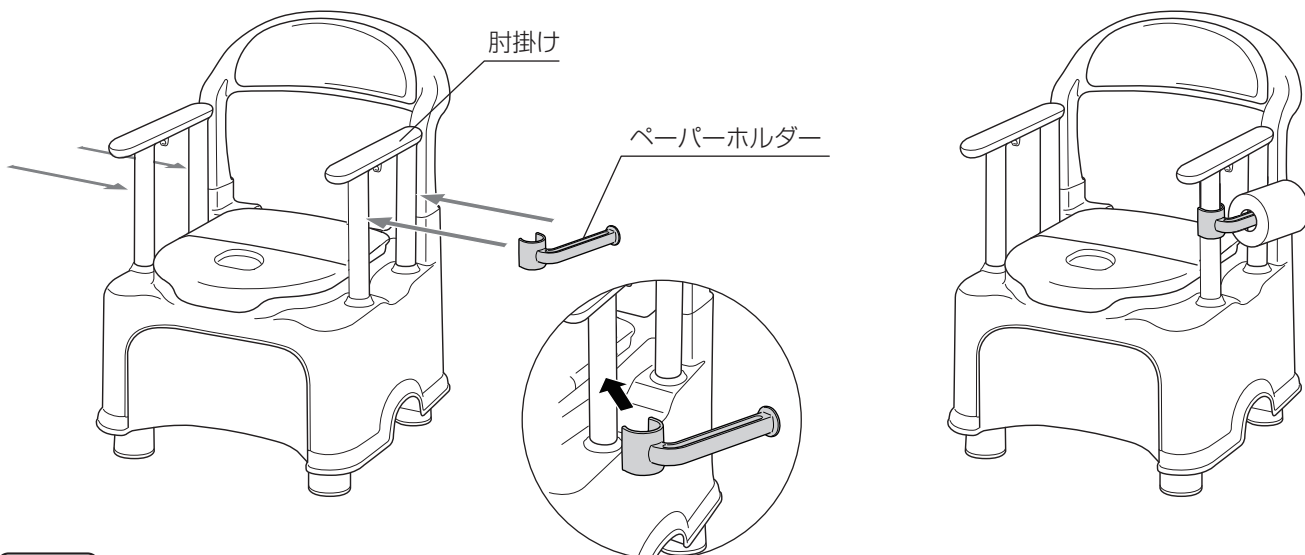
⚠ 警告

●肘掛けが確実に固定されているか確認してから使用してください。固定されないまま使用すると破損やケガの原因となります。

4. ペーパーホルダーの取付け

- ペーパーホルダーは肘掛けの支柱部分に取り付けてください。
- 左右どちらでも使いやすい方を選んで取り付けてください。

使用例



⚠ 注意

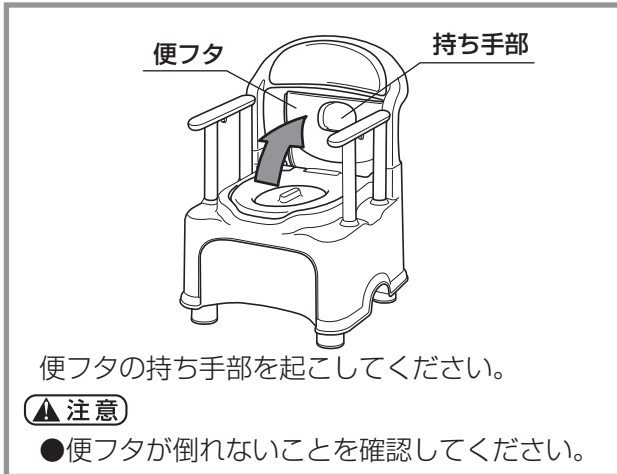
- ペーパーホルダーには過度の荷重をかけないでください。

5. 便座カバーの取付け

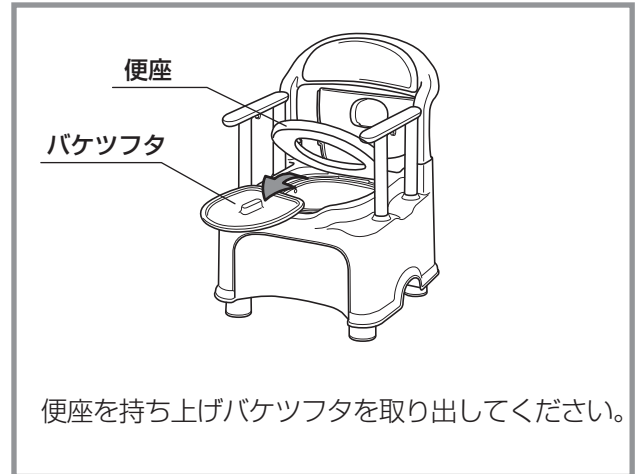
便座カバーの取付けは便座カバーの取扱説明書を参照してください。

使用方法

1. 便フタを開ける



2. バケツフタを取り出す



使用後の処理

汚物の処理について

汚物の処理は、バケツを取り出して汚物をトイレに流してください。
汚水受けは取り外して水洗いしてください。

▲注意

●汚物処理などで、バケツや汚水受けを取り出すときは、便フタや、便座が倒れないことを確認してください。

お手入れ方法

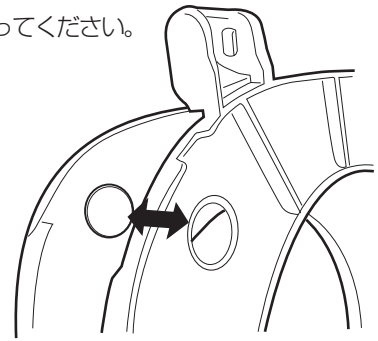
- 汚れや水気は、スポンジまたはやわらかい布に中性洗剤を含ませてすみやかにふき取ってください。
- 便座カバーのお手入れは、便座カバーの取扱説明書を参照してください。

やわらか便座の取外し方法 (PY2型のみ)

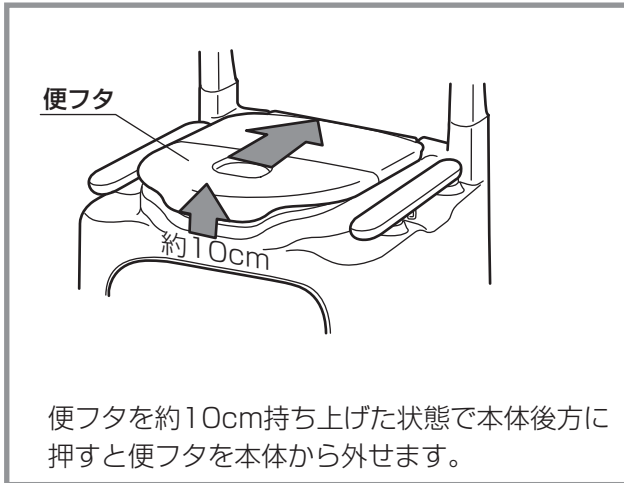
裏面の6カ所の丸い突起を押して取り外せます。

▲注意

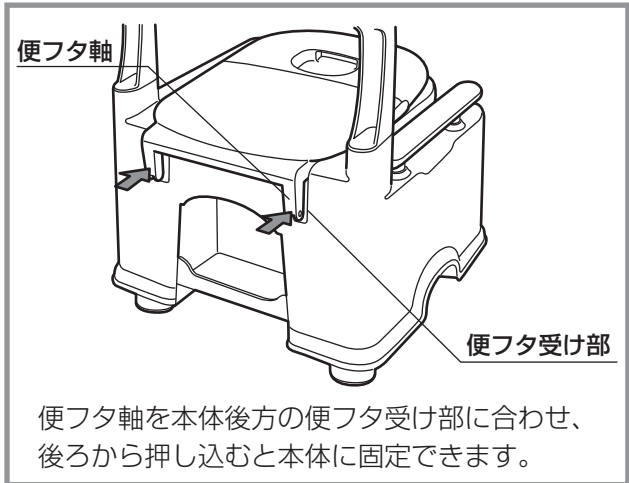
- やわらか便座の突起を強く引っ張らないでください。破損の原因となります。



1. 便フタを取り外す

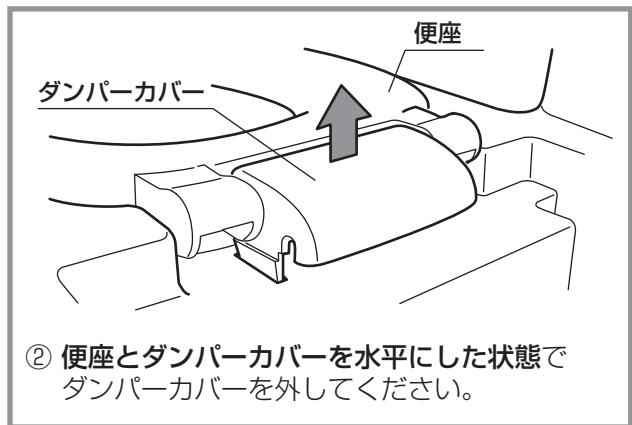
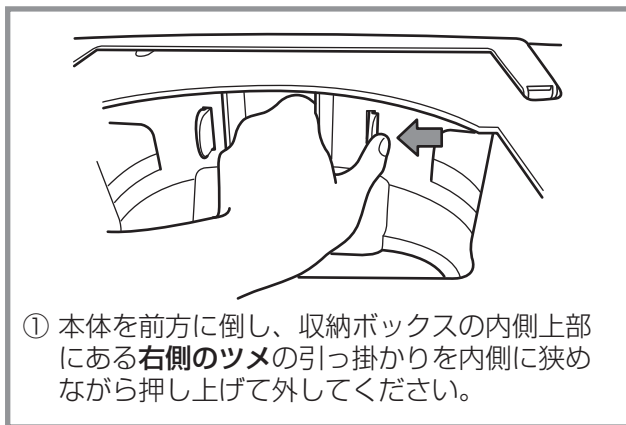


2. 便フタを取り付ける

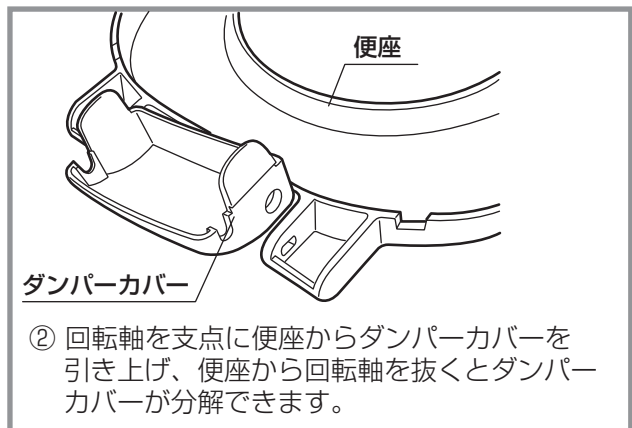
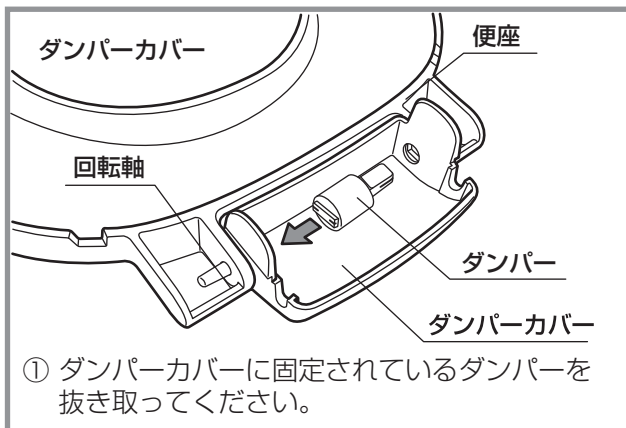


3. 便座を取り外す

1. 便座を本体から取り外す



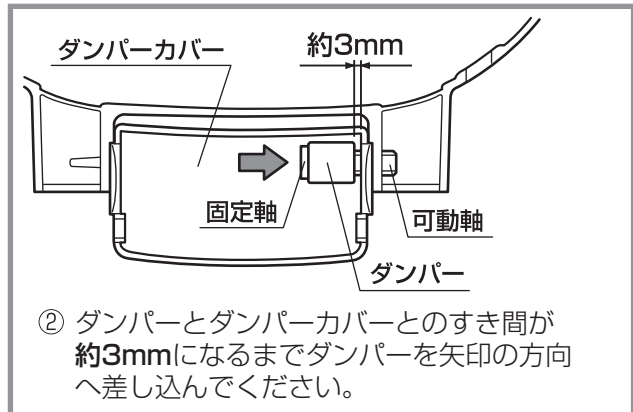
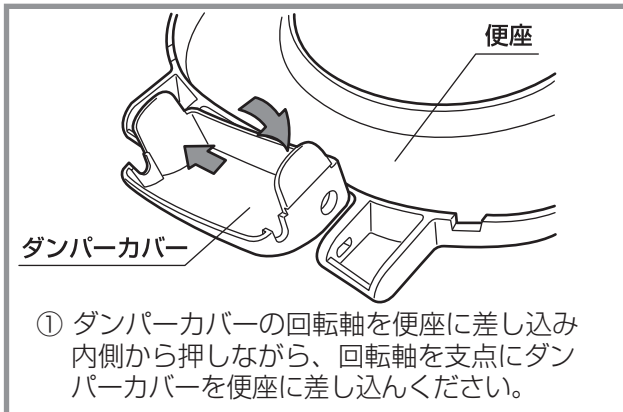
2. ダンパーカバーを便座から取り外す



※ダンパーは便座をゆっくり閉めるための部品ですので、紛失しないようにしてください。

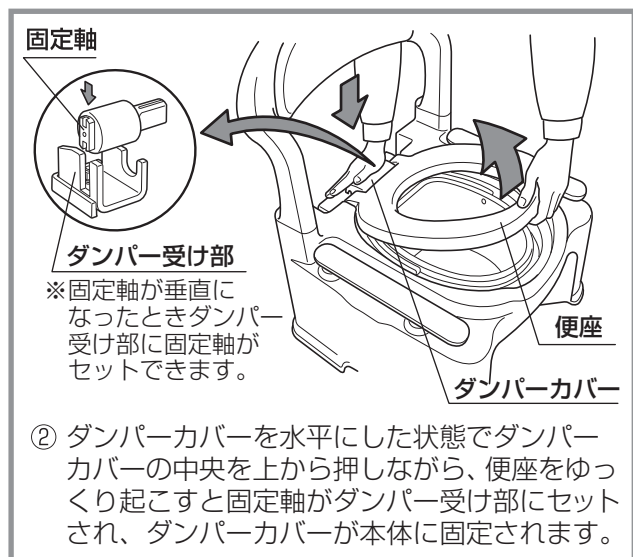
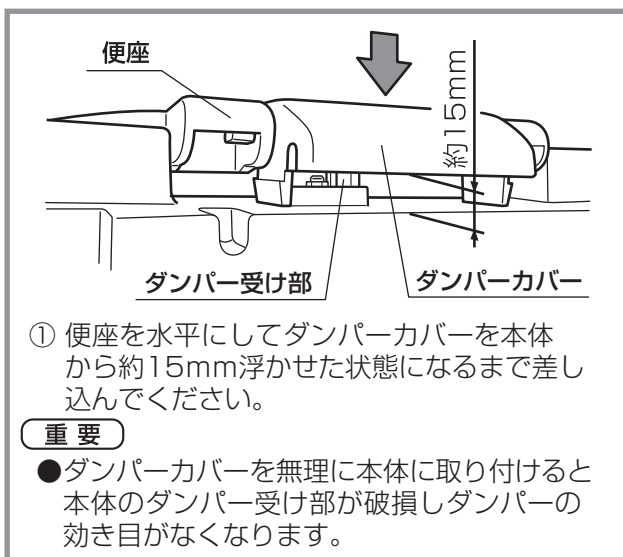
4. 便座を取り付ける 便フタを取り外して便座の取付け作業を行ってください。

1. ダンパーカバーを便座に取り付ける



2. 便座を本体に取り付ける

ダンパーの固定軸と本体側のダンパー受け部を確実に固定するため、下記の通りに組み立ててください。



▲ 注意

- ダンパーカバーと本体のすき間に指をはさまないように注意してください。ケガの原因となります。
 - ダンパーカバーと便座のすき間に指をはさまないように注意してください。ケガの原因となります。
- ※汚れや水気は、スポンジまたはやわらかい布に中性洗剤を含ませてすみやかにふき取ってください。ネジ・ナット・ジョイントなどの緩みを定期的に点検してください。

仕様

品名	ポータブルトイレきらくPS2型 (普通便座)	ポータブルトイレきらくPY2型 (やわらか便座)
サイズ	幅58×奥行55.3×高さ76.8~86.8 (cm)	
便座面の高さ	35~45 (cm)	
肘掛けの高さ	便座面から 0・18.5・21・23.5 (cm)	
重量	9.8kg	
材	本体・芯板・ジョイント・便フタ前部・便フタ後部・汚水受け・バケツ本体・バケツ持ち手・バケツフタ・抜け止め・肘掛けカバー・ペーパーホルダー	ポリプロピレン 耐熱温度：120℃
	便座	ポリプロピレン 耐熱温度：120℃ 本体部：EVA樹脂 耐熱温度：70℃ ポリプロピレン 耐熱温度：120℃
質	背もたれ・便座軸部・ダンパーカバー・ナット・肘掛け本体・安全レバー	ABS樹脂 耐熱温度：70℃
	脚部・クッション	ポリエチレン 耐熱温度：100℃
	滑り止め	TPE樹脂 耐熱温度：70℃

別売りパーツについて

別売りパーツの購入は、販売店または弊社ウェブサイト内「部品の購入」でご確認ください。

○製品の外観および仕様は、品質向上のため予告なく一部変更する場合があります。

肘掛け・バケツ・やわらか便座（PY2型のみ）	加工・成形 中国
本体・背もたれ・バケツ受け・普通便座（PS2型のみ）・便座カバー	加工・成形 日本
	組立・包装 日本

この商品の品質で、お気づきの点がございましたらお手数ですが下記までご連絡ください。

株式会社リッチェル

富山市水橋桜木136 〒939-0592 お客様相談室/TEL(076)478-2957

受付時間:9:00~17:00(土日、祝日を除く)

www.richell.co.jp

