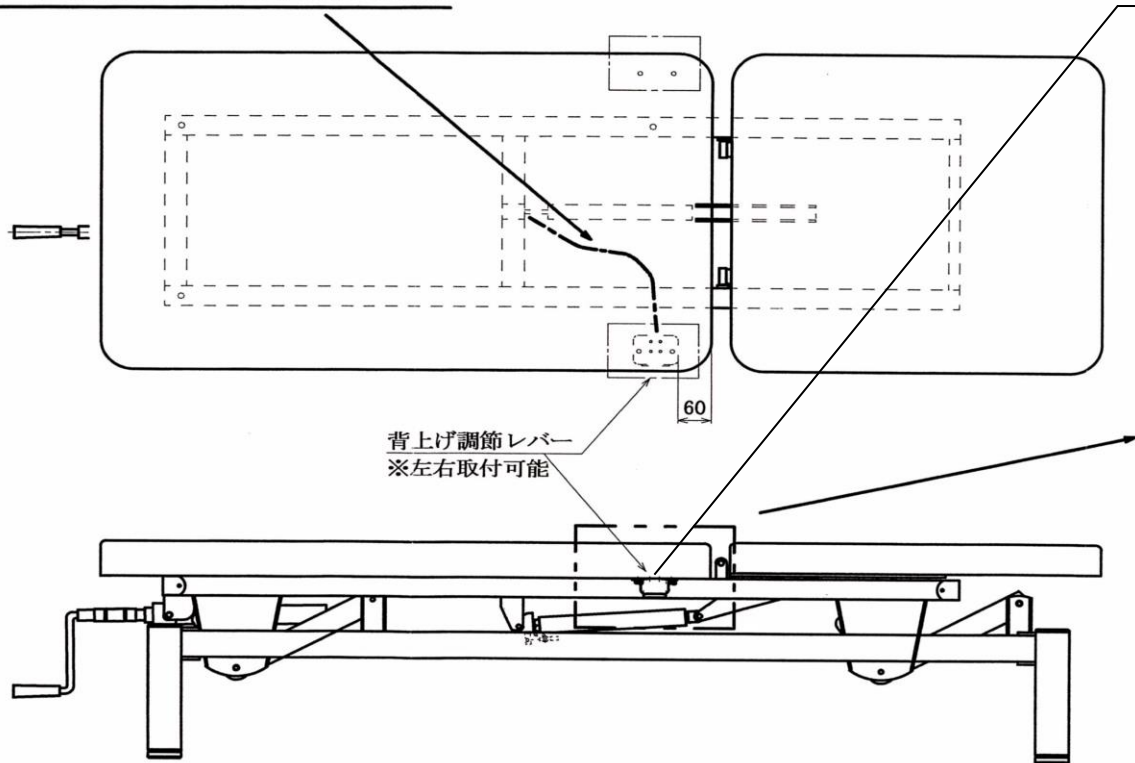
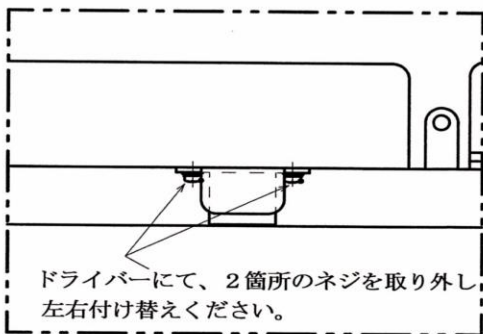


背上げ調節レバー取付説明書

ワイヤーがスチール部に引っ掛からないか確認ください。



黒の部分を握りながら
(手前に引きながら)、背もたれに体重をかけると、倒れます。



背上げ調節レバー
※左右取付可能

60

ドライバーにて、2箇所のネジを取り外し、
左右付け替えてください。