

## スチールベッド・脱衣カゴ付ベッド・チャイズ こどもテーブル・ラックベッド

お買い上げいただき、まことにありがとうございます。この取扱説明書をよくお読みの上、正しくご使用ください。ここに示した事項は安全にお使いいただくことにより、事故を未然に防止するためのものです。

区分	危険や損害の大きさと切迫の度合い
<b>警告</b>	この表示を無視して、誤った取扱いをすると、人が死亡または重傷を負う可能性が想定される内容を示しています。
<b>注意</b>	この表示を無視して、誤った取扱いをすると、人が障害を負う可能性及び物的損害のみの発生が想定されます。

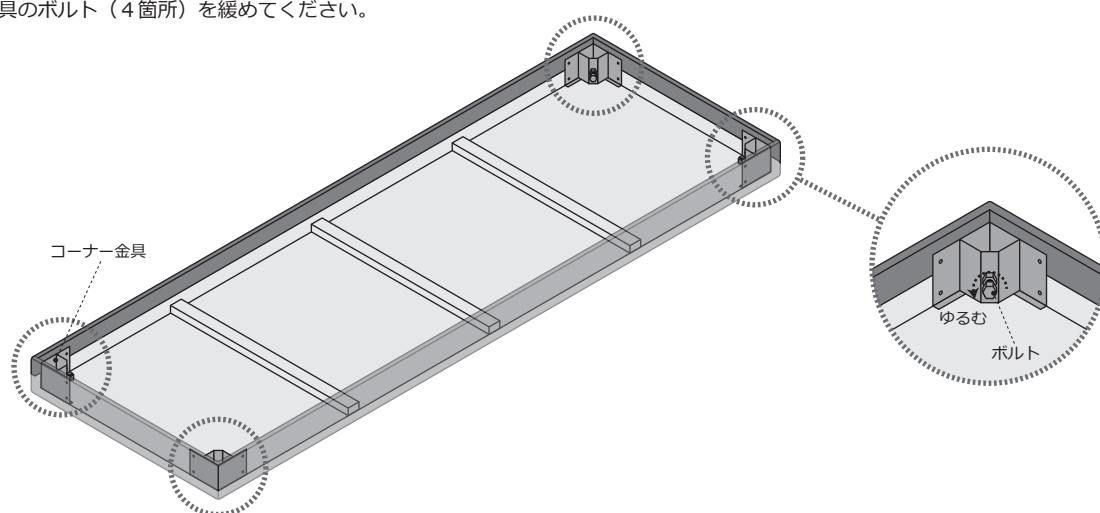
<b>警告</b>	本製品を設置する際には、必ず平らでしっかりした床の上に設置してください。傾いた場所や段差のある場所に設置しますと本製品が転倒する恐れがあります。
	改造や分解修理は絶対にしないでください。事故・けがの原因となります。

<b>注意</b>	ぐらつきが発生する場合は、アジャスターで微調整をしてからご注意ください。故障や破損の恐れがあります。
	ご使用中に異常な揺れが発生したら、使用を中止し、各部の締め付けボルトの再点検を行ってください。又、改善されない場合は、ご購入代理店にご相談ください。
	アジャスターゴム、脚部キャップ及びキャスターの樹脂等によって、床材と床の表面処理材（ワックス等）が化学反応を起こし、変色する恐れがあります。設置場所等には十分ご注意ください。よろしくお願いいたします。

### 組立方法

● 組立時間：20分

①コーナー金具のボルト（4箇所）を緩めてください。

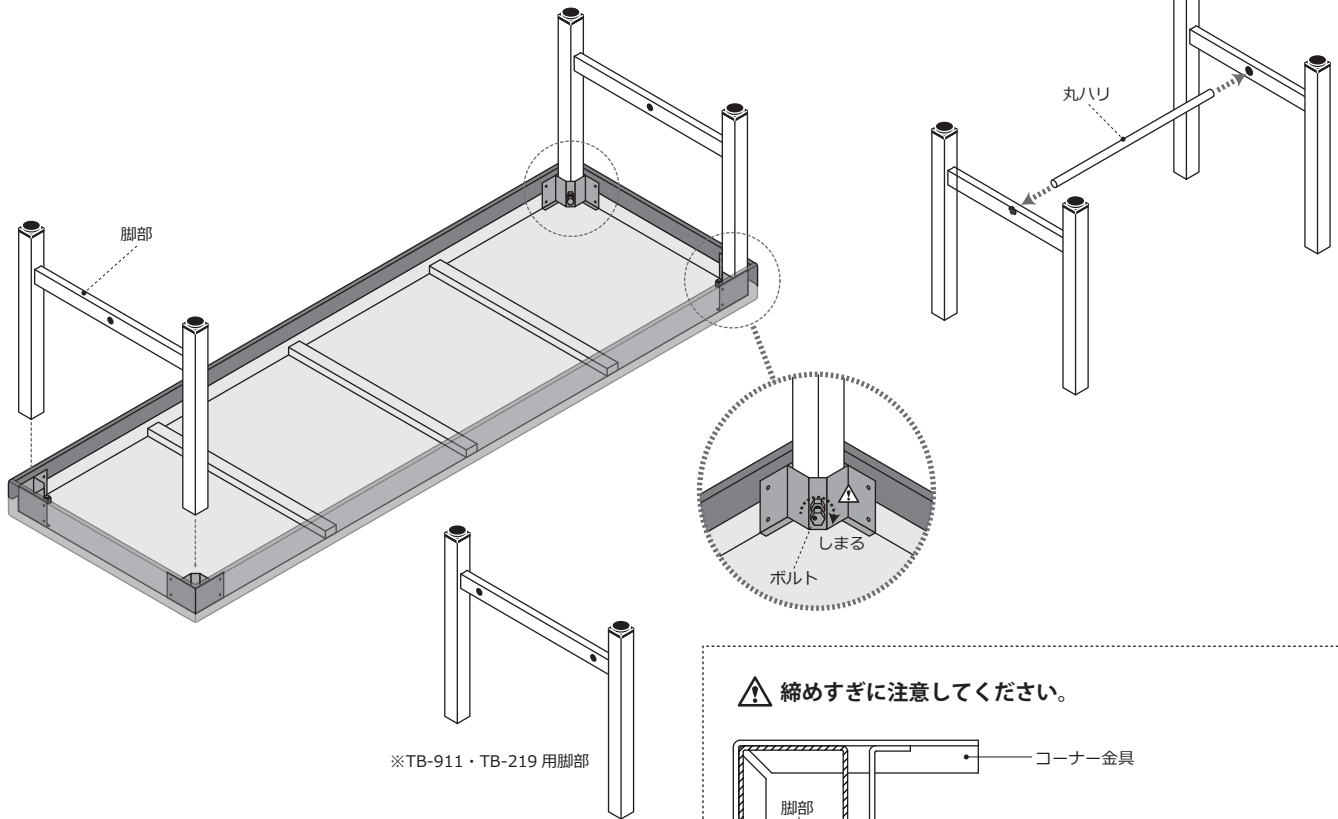


# 組立方法

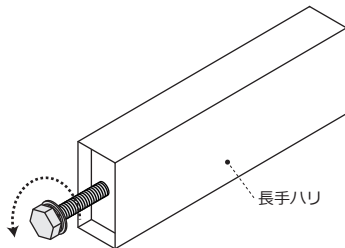
● 組立時間：20分

②脚部をコーナー金具に差し込みます。 ※奥までしっかりと差し込んでください。  
その後、脚部がぐらつかない程度にボルトを締め付けます。  
※強く締め付けると長手ハリを取り付けられない場合がございます。

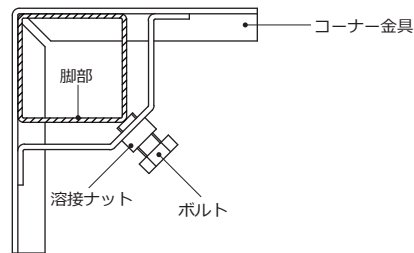
※TB-1341は、丸ハリを脚部の穴に差し込んでから、コーナー金具に差し込んでください。



③長手ハリ（※TB-911・TB-219は2本）に付いているボルト（2箇所）を外します。



⚠ 締めすぎに注意してください。



ボルトを締めすぎると、脚部の変形や溶接ナット、コーナー金具の破損につながります。十分にご注意ください。

※ 定期的にボルトが緩んでいないかの確認をお願いします。

④脚部と長手ハリをボルトで固定します。  
※付属のスパナでしっかりと締めてください。  
その後、ボルトキャップを取り付けてください。

