

アフターサービスについて

- このキャンバスベッドには保証書を添付しています。[販売日・購入日]などの記入事項をお確かめになり、記載内容をよくお読みいただき、大切に保管してください。保証期間は、お買い上げ日より1年間です。
- サービスをご依頼される前に、今一度この取扱説明書をよくお読みください。
故障した際は、お買い上げ販売店もしくはメーカーまでご連絡ください。
- 連絡していただきたい内容**
- 保証期間内は**
- ①品名・品番 ②お買い上げ日 ③故障・異常の内容(詳しく) ④病院・施設名・お名前・ご住所・電話番号
- アフターサービスについてご不明な点がございましたら、お買い上げ販売店もしくはメーカーまでご連絡ください。

保証書

| 品名/品番 | キャンバスベッド/PT-2083 | 保証期間 | お買い上げより1年間 |
|-------|-----------------------|------------------|-----------------|
| お客様 | お名前 〒 住所 TEL | 販売店 住所 TEL | お買い上げ日 年 月 日 |

- 1.1年間の保証期間に取扱説明書に従った正常な使用状況で故障した場合には、無償修理いたします。
- 2.保証期間内でも次の場合は有償修理になります。
①使用上の誤りおよび不当な修理や改善による故障および破損。
②お買い上げ後の落下等による故障および破損。
③火災、地震、水害、落雷、その他天災地変、異常電圧による故障および破損。
④本書の提示がない場合。
- ⑤本書にお買い上げ年月日、お客様名、販売店の記入のない場合、あるいは字句を書き替えられた場合。
- 3.本書は日本国内においてのみ有効です。
This warranty is valid only in Japan.
- 4.本書は再発行いたしませんので紛失しないよう大切に保管してください。

修理・お取り扱いお手入れなどのご相談は、まずお買い上げの販売店、レンタル取次店へお申し付けください。

【カスタマーサポートお問い合わせ窓口】

無料 **FreeCall 0120-20-1001** 10月1日は福祉用具の日



シーホネンス株式会社

大阪本社

〒537-0001 大阪市東成区深江北3-10-17 TEL 06 6973 3471
© 2005 SEAHONENCE INC. (シーホネンス株式会社) All Rights Reserved.

Seahonence Bed™

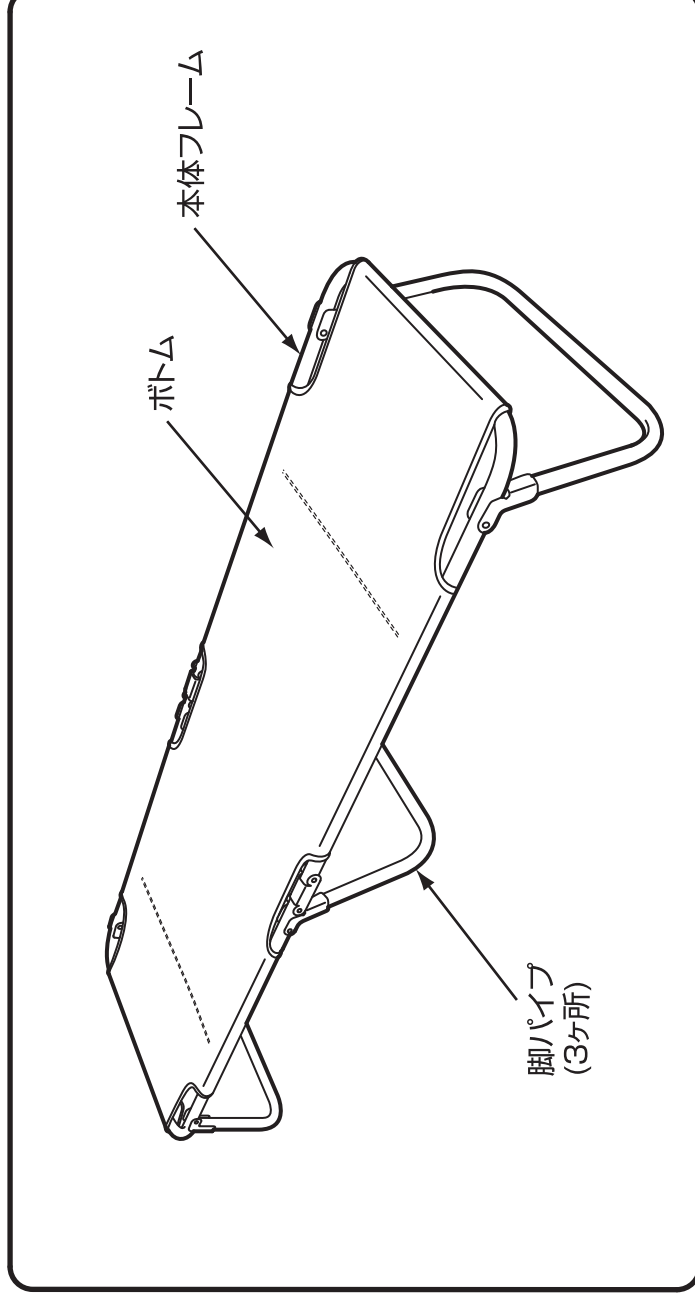
PT-2083 キャンバスベッド 取扱説明書

保証書付

このたびは、キャンバスベッドをお買い上げいただき、まことにありがとうございます。
この取扱説明書にはご使用上の注意事項や操作方法が記載されています。

- ご使用前に、この取扱説明書をよくお読みになって、正しくお使い下さい。**
- キャンバスベッドを使用される方ばかりでなく、付き添いの方にも安全な操作方法を説明してください。
- お読みになった後も、いつでも見られる場所に大切に保管してください。
- ご不明な点がございましたら、お買い上げの販売店にお問合せください。

各部の名称



仕様

| 品番 | | PT-2083 | | |
|----|---------|---------------|--------|-------|
| 寸法 | 長さ | 1800mm | 折りたたみ時 | 890mm |
| | 幅 | 550mm | | 550mm |
| 高さ | 高さ | 300mm | | 160mm |
| | 本体/脚パイプ | スチール製(抗菌粉体塗装) | | |
| 材質 | ポトム | ビニール帆布床 | | |



シーホネンス株式会社

安全にお使いいただくために

警告 以下の項目は、全て危険行為ですので必ず守って下さい。守らなければ人が生命にかかわるケガを負う可能性が想定されます。

● 手や指などを挟まれないように

事故、ケガの原因となります。ベッドの組立時や収納時には、手や指が本体の可動部に挟まれないよう、注意してください。

● ベッドの中にもぐりこまない

事故、ケガの原因となります。キャンバスベッドの下にもぐりこんで、脚パイプや可動部に触れると、けがや思わぬ事故の原因となります。特にお子様にはご注意ください。

● 踏み台代わりにしたり、ベッドの上で飛び跳ねない

ベッドからの転落、転倒してケガの原因となります。特にお子さまにご注意ください。

● 乳幼児には使用しないでください

事故、ケガの原因となります。このベッドは、大人用の設計になっています。乳幼児が使用しますと本体フレームとボトムとのすきまに挟まる可能性がありますので絶対に使用しないでください。

注意 以下の項目は、全て危険行為ですので必ず守って下さい。守らなければ人がケガを負う可能性や物的損害の発生が想定されます。

● ベッドからの転落に十分注意する

事故、ケガの原因となります。このキャンバスベッドには、転落を防止するサイドレールなどは備えていません。ベッドを使用の際には十分注意してください。

● 修理、改造はしない

変形、破損の原因となります。弊社指定の修理技術者以外の方は、修理、改造は絶対にしないでください。

● ベッドを二人以上で使用しない

このベッドは一人用の設計になっています。2人以上で使用すると破損やけがの原因となります。

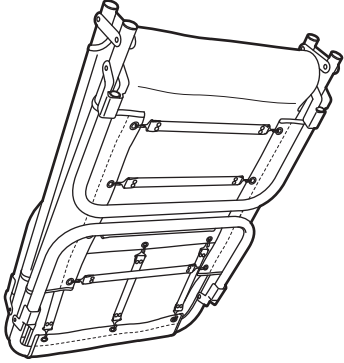
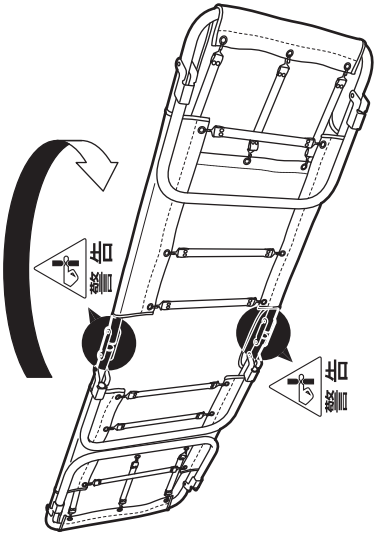
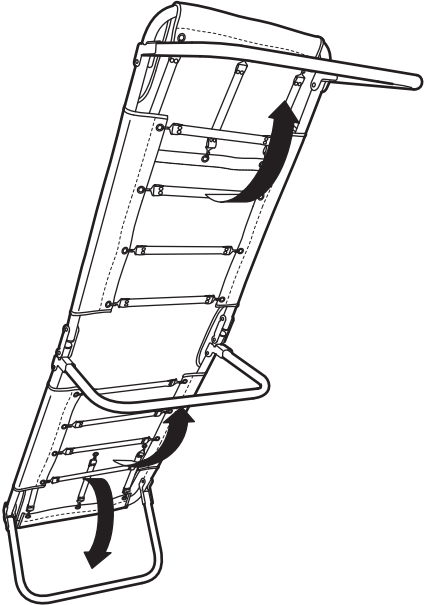
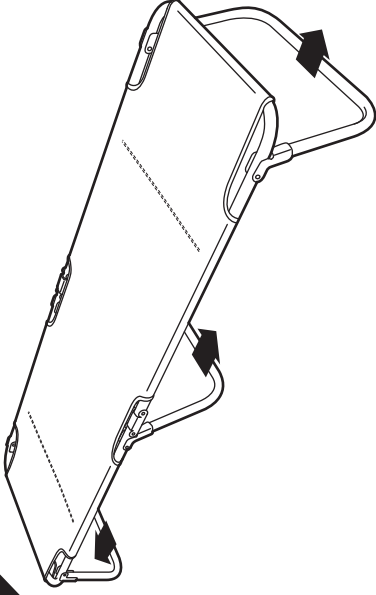
● スプレータイプの殺虫剤をベッド本体に直接噴射しない

変形、破損の原因となります。殺虫剤に含まれる溶剤によって樹脂部品が破損・変形・溶解するおそれがありますので十分ご注意ください。

● 火気に近づけない

変形、変質、発火などの原因となります。ベッドの近くでの、ストーブなどの熱器具のご使用は避けてください。

組立方法

| | |
|---|---|
| <p>1. ベッド本体を起こす</p> <ul style="list-style-type: none"> ● まず、はじめにベッドを図のように起こしてください。  | <p>2. ベッド本体を開ける</p> <ul style="list-style-type: none"> ● つぎに、ベッドをゆっくと開けます。 ● お互いのボトム面がほぼ水平になっているか確認してください。  |
| <p>3. 脚パイプを取り出す</p> <ul style="list-style-type: none"> ● 脚パイプ(3ヶ所)を取り出し、最大まで開けてください。  | <p>4. 組立完了</p> <ul style="list-style-type: none"> ● ボトム面を上に向けて完了です。 ● 組立て後は脚パイプがきちんと開いているか確認してください。 ● 収納するときは必ず逆の手順で行なってください。  |



警告 手や指などを挟まれないように
本体各部の可動部分に手や指を挟まないようにご注意ください。

お手入れ

■ 本体フレームのお手入れ

- 清拭する場合は柔らかい布を使用し、水で薄めた中性洗剤に浸してよく絞っておこなってください。
- その後、乾いた柔らかい布で拭き取ってください。
- 洗浄液を使用する場合は下記の薬品を指定の濃度に薄めてご使用ください。

0.05～0.2%塩化ベンザルコニウム液(オスバン)
0.05～0.2%塩化ベンゼトニウム液(ハイアミン)
0.05%クロルヘキシジン液(ヒビデン)

■ ボトム(ビニール帆布)のお手入れ

- 水洗いが手軽にできます。
- ボトムの裏面にあるバンドを外して、本体フレームからボトムを取り外してください。

