

保証書

〈保証期間〉

1. 保証期間はご購入日から6ヶ月です。

〈無料修理規定〉

1. 取扱説明書、本体添付ラベル等の注意書に従った使用状態で保証期間内に故障した場合には、無料修理をさせていただきます。

(イ) 無料修理をご依頼になる場合には、ご購入の販売店にお申しつけください。

(ロ) おご購入の販売店に無料修理をご依頼にならない場合には、弊社のご相談窓口にご連絡ください。

(ハ) この商品は持ち込み修理をさせていただきますので修理に際し本書をご提示下さい。

2. ご転居の場合の修理後依頼先などは、ご購入の販売店または弊社のご相談窓口にご相談ください。

3. ご贈答品などで本保証書にご記入の販売店で無料修理をお受けにならない場合には、弊社のご相談窓口へご連絡ください。

4. 保証期間内でも次の場合には原則として有料にさせていただきます。

(イ) 使用上の誤り及び不当な修理や改造による故障及び損傷

(ロ) おご購入後の取り付け場所の移設、輸送、落下などによる故障及び損傷

(ハ) 火災、地震、水害、落雷、その他天災地変及び公害、塩害、ガス害(硫化ガスなど)、異常電圧、指定外の使用電源(電圧、周波数)などによる故障及び損傷

(ニ) 車両、船舶などに搭載された場合に生ずる故障及び損傷
(ホ) 本来の使用目的以外で使用された場合の故障及び損傷
(ヘ) 本書のご提示がない場合

(ト) 本書におご購入年月日、お客様名、販売店名の記入のない場合

(チ) 離島または離島に準ずる遠隔地からの修理を行う場合の運賃に要する実費

5. 本書は日本国内においてのみ有効です。

6. 本書は再発行いたしませんので大切に保管してください。

7. 弊社のご相談窓口は次の通りです。

オカモト株式会社 お客様相談係
〒113-8710 東京都文京区3丁目27番12号
メディカル製品課 電話03-3817-4172

※この保証書は、本書に明示した期間、条件の下において無料修理をお約束するものです。従ってこの保証書によって、お客様の法律上の権利を制限するものではありませんので、保証期間経過後の修理についてご不明の場合は、ご購入の販売店または弊社のご相談窓口にお問合わせください。

※保証期間経過後の修理や補修用性能部品の保有期間については取扱説明書をご覧ください。

※This warranty is valid only Japan.

ご住所〒	電話 ()	局	番	販売店	住所
お名前	様			店名	局
お買い上げ日	平成	年	月	日	番

ご使用にあたり、ご不明な点や、製品の異常を感じましたら直ちに使用を中止し、ご購入頂いた販売店または弊社にご連絡ください。



オカモト株式会社

東京都文京区本郷3丁目27番12号 〒113-8710
メディカル製品課 電話03-3817-4172

お買い上げ日	年	月	日
販売店名			
	電話 ()	局	番

お客様へ
お買い上げ日、販売店名を必ずご記入下さい。

okamoto

品番 1123A

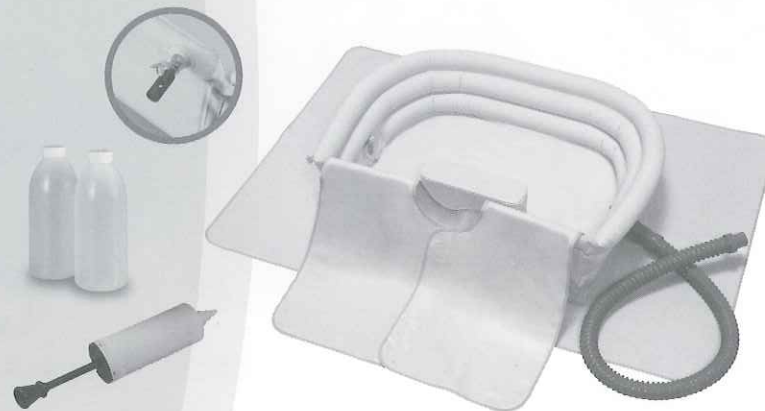
オカモト洗髪器 サッパリさん

取扱説明書

この度は、「オカモト洗髪器サッパリさん」をお買い上げ頂き、誠に有り難うございます。

安全にお使い頂くためにご使用前には必ずこの説明書をお読みください。

また、この説明書は大切に保管され、必要に応じお読みください。



保証

納入時に直ちに点検いただくようお願いいたします。製品の初期欠陥に基づく返品・交換などは、納入日より2週間以内にお願ひします。尚、納入日より6ヶ月を保証期間とし、その間の製品上の欠陥による破損等に関しては保証いたします。その他の原因による場合には実費を申し受ける場合もありますのでご了承ください。詳細は品質保証書をご覧ください。



注意

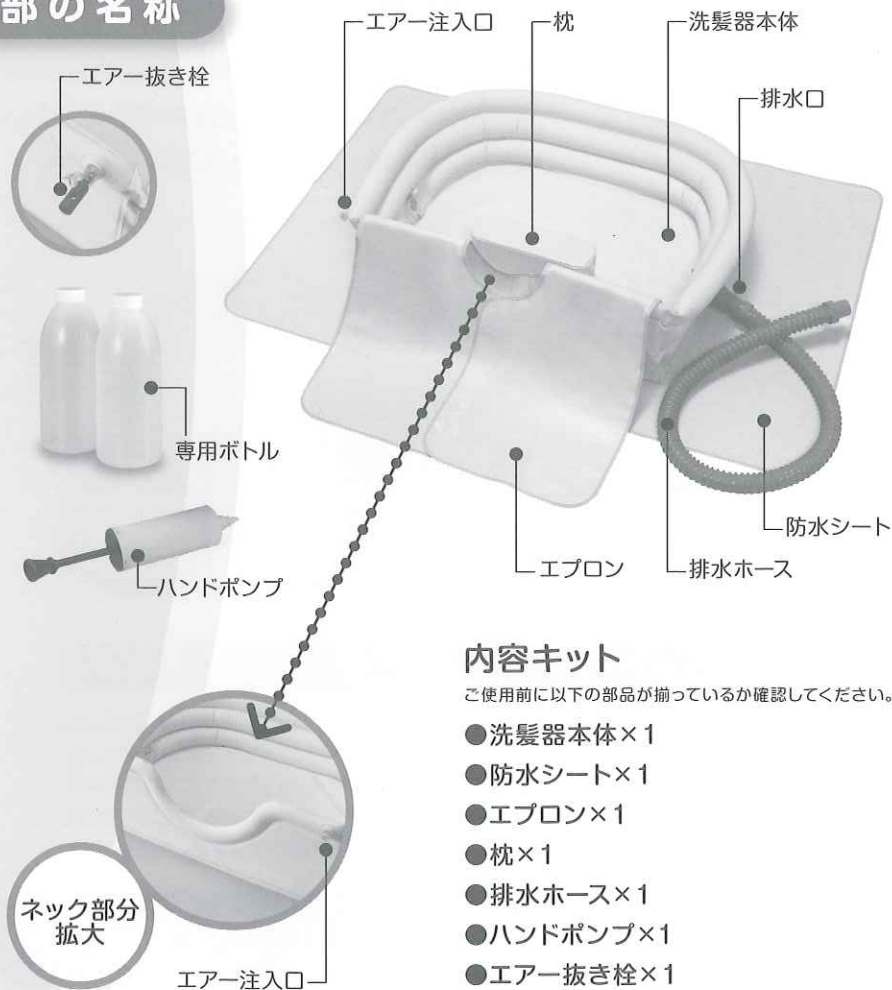
誤った取扱をしたときに、使用者が障害や物的損害をこうむる可能性があるものを示しています。

用途と特徴

洗髪用

「洗髪器サッパリさん」は、美容院で洗髪するのと同じ要領で寝たまま髪を洗えます。丸みをつけた設計で手が動かしやすく、エアネックで首の負担を軽くします。本体は抗菌加工を施した軽くて丈夫なポリウレタン素材を使用しております。また簡単に組み立てることができ、収納にも便利です。

各部の名称



内容キット

ご使用前に以下の部品が揃っているか確認してください。

- 洗髪器本体×1
- 防水シート×1
- エプロン×1
- 枕×1
- 排水ホース×1
- ハンドポンプ×1
- エアー抜き栓×1
- 専用ボトル×2

使用上の注意



注意

(取扱いの注意)

- 洗髪以外に使用しないで下さい。
- 使用前に、本体にキズ、破れ等の異常がないか確認してください。特に水漏れがないか十分確認してください。
- 空気を入れ過ぎないでください。破裂する恐れがあります。
- 鋭利なもので傷を付けないでください。
- 上に物を置いたり、擦ったりしないでください。
- 異材樹脂製品と接触させると、内容物の移行により表面ツヤ変化や硬化が生じることがあります。
- 洗髪器本体・付属部品に熱湯を入れたり、かけたりしないでください。
- 火気などの熱源、熱湯などの高温に近づけないでください。
- ご使用後は、良く洗い、水気をふき取ってください。特に、排水ホースのなかは良く洗ってください。目詰まりする恐れがあります。
- 干すときは、必ず陰干しし、乾いたら冷暗所に保管してください。
- お手入れは、水洗いや薄めた中性洗剤を使用し、ベンジン・シンナーなどの有機溶剤、漂白剤等は使わないでください。消毒はヒビテン®の0.02～0.04%溶液でふいてください。クレゾール等、他の薬品は使わないでください。
- オートクレープは使用しないでください。

(洗髪にあたっての注意)

- 洗髪にあたっては、健康状態に十分気をつけ、医師とよく相談してください。
- 洗髪する部屋は、十分温かくしておいてください。
- お湯の温度には、十分注意してください。
- 洗髪後、手早く髪を乾かしてあげてください。

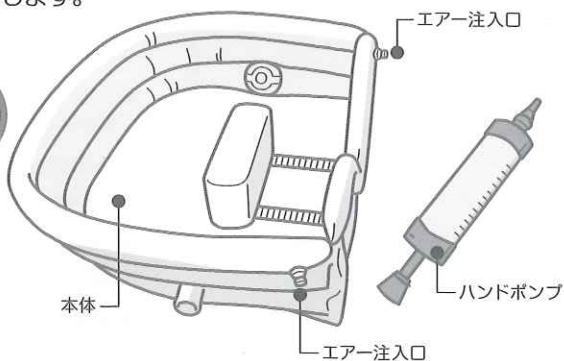
使用手順

組立て方法

1

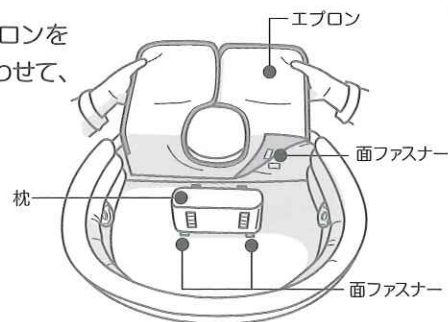
本体のエア注入口の栓を開け、ハンドポンプをしっかりと差し込みます。ゆっくりと空気をいれて本体とネック部分を膨らませます。膨らんだらポンプをはずし、すばやく栓をします。

エア(空気)を入れ過ぎないようにしてください。



2

本体に、枕とエプロンを面ファスナーをあわせて、取り付けます。



3

本体の左右どちらかの排水口にホースの大径口(ラップ型)をしっかりと差し込みます。洗い湯の排水は手持ちの容器(バケツ等)をご使用ください。

差し込み部分にゆるみがないようにしてください。

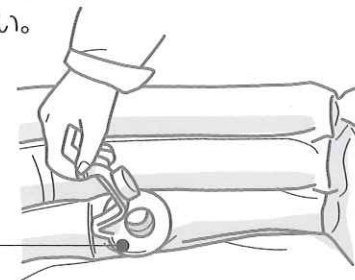


4

排水ホースを接続した側の本体の排水口の栓を開けます。排水口は左右2カ所にありますので、使い易い位置のものをご利用ください。

排水ホースを接続していない排水口の栓は絶対に開けないでください。

排水口の栓



使用方法

1

洗髪される方の頭の下に、防水シートを敷きます。又し防止のため、排水ホース側を長めにセットしてください。

防水シートの上にお手持ちのバスタオルと一緒に敷いていただくと、図のようにセットするとき、洗髪される方が冷たく感じなくてすみます。



2

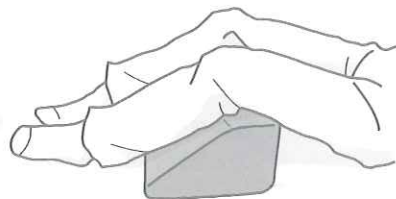
洗髪される方の頭を持ち上げ、防水シートの上に洗髪器を置きます。枕の中央に頭をのせ、エプロンを胸の前へ掛けます。

枕の高さは6cmと8cmの2段階でご使用できます。



洗髪される方の首の下にタオルを扇状にたたんでセットしておくと、洗髪後ふき取りがスムーズにできます。

図のようにひざ下に
クッションや座布団を
いれてあげると、
洗髪される方が
いっそう楽になります。



3

洗髪をします

- 専用ボトルに適温のお湯を入れて準備します。
- 洗髪をします。

タオルで石鹸分をふきとってから、
洗い流していただくこと、
お湯の量が少なくてすみます。

- 専用ボトルのお湯で洗い流します。



4

洗髪が終わったら、排水口の栓を閉じ、残っているお湯を
室内に溢さないように注意して捨ててください。

5

本体の水気をふき取り、エア注入口の栓に付属のエア
抜き栓を差込み、空気を抜きます。

6

ご使用後は、洗髪器・排水ホースとも、よく洗って水気を
ふき取りご収納ください。

ドライヤー等、
熱で乾燥させないで
ください。

お手入れ

お手入れ

- 特に排水ホースの中をよく洗って、その後よく乾かして
収納してください。汚れや水分を残したまま保管する
と、目詰まりしたりカビが発生する恐れがあります。
- 洗髪器本体の洗浄には、水洗いやうすめた中性洗剤を
ご使用ください。
- ベンジン・シンナーなどの有機溶剤、およびクレゾール
等他の薬品や漂白剤は、製品を傷めることがあります
ので、ご使用にならないでください。
- 消毒はヒビテン[®]の0.02～0.04%溶液で、ふいてくだ
さい。
- オートクレーブは使用しないでください。
- 干すときは必ず陰干しし、乾いたら冷暗所に保管して
ください。

品番：1123A

セット内容：本体・付属品(防水シート・エプロン・枕・排水ホース
ハンドポンプ・エア抜き栓・専用ボトル2本)

本体サイズ：横630×縦490×高さ165mm(エア充填時 外寸)

防水シートサイズ：横950×縦650mm

本体重量：570g

素材：本体/ポリウレタン(抗菌加工)
防水シート・エプロン・枕/塩化ビニール・ポリエステル

使用目安温度：40℃前後

本体の実効容量：約7リットル

※掲載の写真、イラストおよび生地は無断転載を禁じます。