

# ALINCO

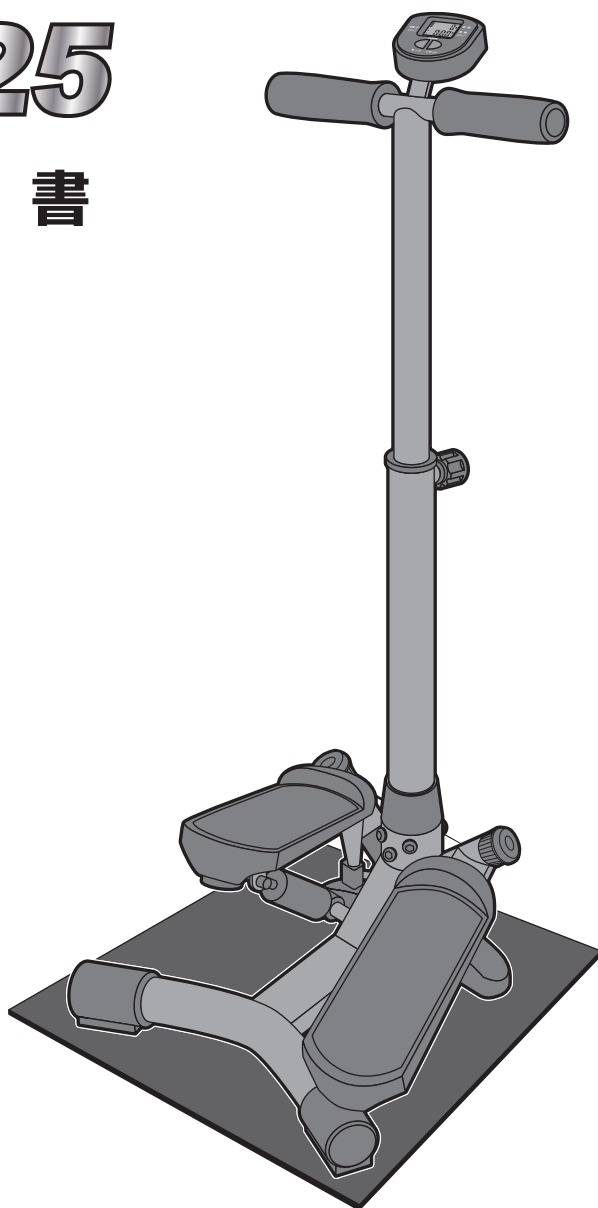
品名

## ハンドル付きステッパー

品番

# FA4125

## 取扱説明書



## INDEX

安全のため  
必ず守っていただくこと  
警告・注意事項

各部の名称  
部材及び付属品

組立手順

表示メーターの機能

ハンドルの高さ調節方法  
お手入れ方法  
故障かな?と思う前に

### 安全にご使用していただくために

取扱説明書をよくお読みいただき、内容を十分理解された上でご使用ください。

- 改良のため、デザイン・仕様を一部変更している場合があります。ご了承ください。
- 無断の複製は固く禁じます。

### ご使用前に必ずお読みください

この度は、本製品をお買い上げいただきまして、誠にありがとうございます。

この取扱説明書は、本製品の組立と使用上の注意及び警告事項について詳しく記載しています。

本製品をご使用になる前には、必ずこの取扱説明書をよくお読みいただき、事故が起こらないよう、記載内容に従って正しくお使いください。また、お読みになった後も、必要なときにいつでも調べられるよう、すぐに取り出せる場所へ大切に保管してください。

なお、本製品のご使用制限は体重90kg以下・連続使用時間15分まで・使用ペース1分間に30回までとなります。  
(連続使用によって熱を帯びた部品を冷却し、故障を防止するため、また、本製品を未永くご使用いただくため、連続使用後、約1時間は本製品を休ませてください。)

# ⚠ 本製品のご使用は、注意を怠ると大変危険です！

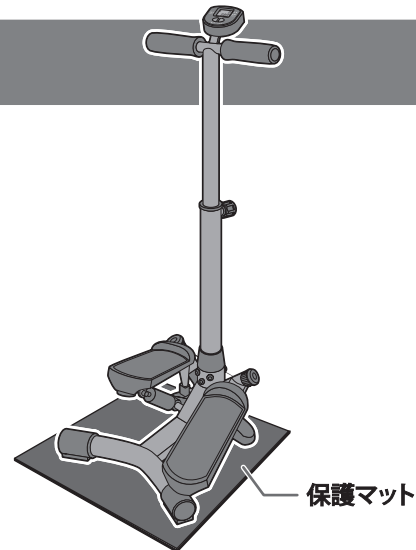
家庭でおこなうトレーニングは、ちょっとした不注意で大きな事故につながります。本書に記載されている内容を守り、自己の責任のもとでトレーニングをおこなってください。お客様の不注意によるいかなる事故も、弊社としましては一切の責任を負いかねますのでご了承ください。

## ⚠ 床面保護について

### 必ず床面保護マットを敷く

使用中および製品の移動・保管の際には必ず床面を保護するマットなどを敷いてください。直接床材の上で設置や保管をした場合、床面の材質（塩化ビニル製など）によっては床材が変色する場合があります。また、長時間で使用になりますと油圧系統からごくまれにオイル漏れなどを起こすことがありますので、そのためにも必ず保護マットを敷いてください。

必要マットサイズ：500×500 mm以上



安全のため必ず守っていただくこと  
警告・注意事項

## 警告・注意事項

### 安全のために、必ずお守りください。

取扱説明書の警告及び注意内容は、危険の度合によって次の2段階に分けています。表記されている内容をよく理解していただき、取扱説明書に従った使用法で点検・運動をおこなってください。

#### ⚠ 警告

記載されている内容を守らなければ、死亡または重傷などを負うことが想定される内容です。

#### ⚠ 注意

記載されている内容を守らなければ、軽傷を負うかまたは物的損害の発生が想定される内容です。

絵表示の意味



絶対におこなわないでください。



分解をしないでください。



必ず指示に従ってください。



確認をしてください。

本書記載の警告及び注意事項を遵守されずにご使用されて生じた、いかなる事故につきましても、弊社としましては一切の責任を負いかねますのでご了承ください。また、本書記載の警告及び注意事項に該当すると思われる場合は本製品の組立及び使用はせず、ただちに弊社カスタマーサービス課へお問い合わせください。

- 各ページには安全に使用していただくための注意点も表記しております。よくお読みいただき、記載している内容を十分ご理解の上、使用してください。

# 警告・注意事項

## 使用前の警告・注意事項

### 警告

- ❗ 本製品は家庭用のフィットネス機器です。学校・スポーツジム・業務用など、不特定多数の利用者によって使用されるものではありません。また、運動以外の目的では使用しないでください。
- ❗ 本製品は日本国内でのみ使用してください。
- ❗ 本製品は健康の維持・増進を目的とした製品であり健康な方を対象としています。
- ⊘ 次に該当する方は本製品を使用しないでください。
  - 医師が使用を不適当と認めた方
- ❗ 次に該当する方は必ず医師に相談の上、使用してください。
  - 医師の治療を受けている方や、特に身体の異常を感じている方
  - 知覚障害のある方
  - 妊娠している、または妊娠の疑いのある方
  - 皮膚疾患のある方
  - 血行障害、血管障害など循環器に障害をお持ちの方
  - 骨粗しょう症など骨に異常のある方
  - 心臓に障害のある方
  - ペースメーカーなどの体内植込型医用電気機器を使用している方
  - 呼吸器障害をお持ちの方
  - 高血圧の方
  - 内臓疾患（胃炎、肝炎、腸炎）などの急性症状のある方
  - 悪性の腫瘍のある方
  - リウマチ症、痛風、変形性関節症などの方
  - 過去の事故や疾病などにより背骨に異常のある方や背骨が曲がっている方
  - 腰痛（椎間板ヘルニア、脊椎すべり症、脊椎分離症など）のある方
  - 脚、腰、首、手にしびれのある方
  - 静脈リゅうなどの重度の血行障害や血栓症などのある方
  - リハビリテーション目的で使用される方上記以外に身体に異常を感じているとき
- ❗ 小学生以下及び一人での運動に不安を感じている方、または他者から見てそう感じられる方が使用される場合、リハビリテーション目的で使用される場合は、成人（健常者）の方の介添えの上、使用してください。また、小さなお子様やベットのいる場所での運動・保管はしないでください。
- ❗ 本製品の使用体重制限は最大90kgです。体重が90kgを超える方は使用しないでください。使用中、機器が破損するおそれがあり、重大な事故を引き起こす原因になります。
- ❗ 本製品の連続使用時間は最大15分です。15分以上の連続作動はおやめください。また、使用後1時間は機械を休ませてください。
- ❗ 1分間に30回以下のペースで使用してください。
- OK? 使用前には都度、各部の部品が完全に固定されていることを確認してください。ボルト、ナットが緩んでいると使用中に部品が外れたりすることがあり、重大な事故を起こす原因になります。

### 注意

- ⊘ 室温が10℃以下、35度以上の状態では使用しないでください。表示メーターや油圧シリンダーが正常に

作動しなくなるおそれがあり、駆動部品の劣化も早める原因になります。

- ❗ この取扱説明書及び保証書は、大切に保管されますようお願いいたします。紛失された場合、再発行はお受けしかねることがあります。

## 組立・設置時の警告・注意事項

### 警告

- ❗ 安全のため、組立の際は軍手などを着用してください。
- ❗ 本製品の「組立」「使用」「保管」「移動」の際には、ボルト・ナット・パイプ・可動部分に手・指などを挟まれないように注意してください。
- ❗ 運動中に身体を壁や柱などにぶつけないよう、広い場所に設置してください。
- ⊘ 直射日光の当たる場所や湿気の多い場所、熱器具の近く、屋外には設置しないでください。感電・漏電・発火の原因になります。
- OK? 本製品を長期にわたり使用していただくため、ボルトの締まり、金属バリなどの有無、変形やひび割れなどが無いことを確認してください。
- ⊘ 本製品を改造、もしくは付加及び部品を取り外した状態で使用した場合、重大な事故を起こすおそれがありますので絶対にしないでください。

### 注意

- OK? 組立・設置前には部品が全て揃っていることを確認してください。もし揃っていない場合には弊社カスタマーサービス課までお問い合わせください。
- ❗ 本製品は必ず屋内で使用してください。屋外や倉庫、ベランダや軒下などのチリやほこり、砂、ペットの毛などが多い場所、浴室など湿度の高い場所、熱器具の近くでは使用しないでください。サビや傷み・故障の原因になります。
- ❗ 本製品は、強度がしっかりとした水平な床の上に設置し、使用中及び保管の際にも必ず床などを傷つけないように、付属のマットを敷いてください。設置面の材質（塩化ビニル樹脂など）によってはレッグのゴム足などによって床材を変色させたりする場合があります。特に畳の上では使用しないでください。製品が不安定になり、畳に損傷を与えます。
- OK? 設置完了後、本体や設置場所に大きなグラつきやガタつきがないことを十分に確認してください。

## 使用時の警告・注意事項

### 警告

- OK? 本製品への巻き込みを防ぐため、運動中は身体のサイズにあった運動着を着用し（ゆったりと余裕のありすぎる衣服は避けてください）フード付きパーカーのひもや靴ひもなどは短く結んでおいてください。また、手・指や髪の毛などの巻き込みに注意してください。

安全のため必ず守っていただくこと  
警告・注意事項

# 警告・注意事項

安全のため必ず守っていただくこと  
警告・注意事項

- ⊗ 裸足・靴下・ストッキングで本製品を使用するのは危険ですのでおやめください。必ずゴム底の運動靴(ランニングシューズ、トレーニングシューズ)を履いて使用してください。運動靴を履かずに運動した場合、可動部に足指を巻き込むなど、思わぬ事故の原因になります。
- ⊗ 使用中に左右に激しくゆるる運動、乗降する際、及び使用中に、周囲の人が使用者や本製品を押ししたり引いたりする行為は、重大な事故の原因になりますので決してしないでください。
- ⊗ 使用中、使用中以外でも可動部(油圧シリンダーなどの駆動部)には触れないでください。機器に巻き込まれるなど、重大な事故の原因になります。
- ❗ 使用中、使用後の油圧シリンダーは熱を帯びています。火傷の原因になりますので、使用后1時間は触れないように注意してください。
- ⊗ ピンやボールペン、装飾品などをポケットに入れたり、身に着けたままでの運動は絶対にしないでください。
- ⊗ ハンドルにもたれかかったり、本製品を脚立や踏台などの代わりに使用したりしないでください。転倒など事故の原因になります。
- ❗ 本製品は1人用です。同時に2人以上で使用しないでください。
- ❗ 使用前には十分な準備運動をおこない、身体をほぐしてください。また、運動後も同様にほぐしてください。直接トレーニングされますと筋肉などに損傷を及ぼす原因になります。
- ❗ 運動は少し疲れる程度の運動量を毎日継続しておこなうのが良く、無理な運動は筋肉を傷めるばかりか運動効果も少なくなります。
- ❗ 次のような症状が出たときは、運動を中止してください。【めまい、ふらつき、冷や汗、吐気、心拍の乱れ、動悸、胸の圧迫感、けいれん、腱・靭帯の痛み、眠気、その他心身の異常】
- ❗ 健康のため、食直後は運動を避けてください。また、飲食・喫煙をしながらや飲酒後の運動はおこなわないでください。
- ❗ 保護者の方は小さなお子様が本製品に触れたり、遊具として使用しないよう十分注意してください。
- OK? 使用時には、本製品の下や周囲に巻き込まれやすいものがないことを確認してください。
- ⊗ 本製品は立った状態でペダルを踏み下ろすため、運動中は身体が不安定になることがあります。左右に身体を振る、片足で使用するなど不安定な状態で使用しないでください。転倒や重大な事故の原因になります。

## ⚠ 注意

- ❗ 本製品は必ず直射日光の当たらない屋内で使用してください。屋外・倉庫・ベランダ・軒下、湿気の多い浴室、熱器具の近くなどでは使用しないでください。サビや痛み・油圧シリンダーのオイル漏れなど故障の原因になります。
- ❗ 使用時間制限(15分)以上連続作動させた場合や、1分間に30回以上のペースでの使用をした場合、また直射日光や暖房器具の熱などを受ける場所で使用・保管されると、油圧シリンダーが早期劣化し、オイルが漏れる可能性があります。万一、オイル漏れが発生した際に床面を汚さないためにも、床面を保護する付属のマットを必ず敷いてください。

油圧シリンダーは消耗部品です。制限以上の連続作動や、外部からの熱によって油圧シリンダー内のオイルが熱膨張すると、シリンダーの内部弁が損耗します。内部弁が損耗した状態で使用すると、使用時間を超過していても、異音やオイル漏れが発生することがあります。内部弁を損耗させないように、必ず使用時間制限(15分まで)、および1分間に30回以下のペースを守るようにしてください。

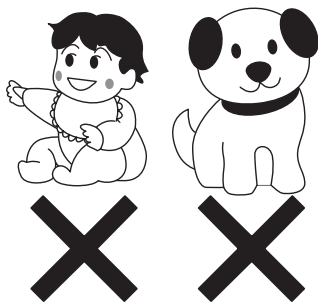
## お手入れ・保管の注意事項

### ⚠ 注意

- ❗ 電池の液漏れによる故障を防止するため、長期間(1週間以上)使用しない場合は、表示メーターの電池を抜いて保管してください。
- ❗ 保管場所は本製品でつまづかない場所に置き、特に小さなお子様が勝手に触ることのないよう、必要に応じて梱包などを施してください。また、直射日光が当たる場所や高温・多湿な場所には保管しないでください。サビや傷み・故障・部品劣化の原因になります。
- ⊗ 本製品の貼付ラベルをはがしたり、キズつけたりしないでください。
- ⊗ 弊社指定の修理技術者以外の方が本製品を分解したり改造・修理はしないでください。事故や故障の原因になります。
- ❗ 小さなお子様や取扱説明書・警告ラベルの内容が理解できない方が1人で本製品に触れ、使用しないように十分注意してください。誤った使用は事故の原因になります。
- ❗ 万一、故障やトラブルが発生した場合には、弊社カスタマーサービス課までお問い合わせください。
- ❗ 本製品の保管の際にも、必ず床面を保護する付属のマットを敷いてください。
- ❗ 本製品を長期にわたり使用していただくため、定期的に汚れなどを拭き取ってください。
- ⊗ 本製品は、塗装加工、及び各部に樹脂を使用しておりますので、シンナー系、ベンジン、除光液、酸性洗剤、アルカリ性洗剤、アルコールを含んだ製品でのお手入れは避けてください。
- ❗ 長期間の使用や保管により、油切れや錆び、摩耗など部品の劣化が起こる場合があります。お買い上げ日より1年間が過ぎた製品、購入日が確認できない場合は、有償にて点検サービスをおこなっていますので、弊社カスタマーサービス課までお問い合わせください。
- ❗ 長期間保管され、再び使用する場合は、本書の記載事項を再確認のうえ、異常がないことを確認してから使用してください。
- ❗ 環境保護のため、廃棄する場合は各自治体の取り決めに従ってください。

# 警告・注意事項

小さなお子様や  
ペットのいる場所で  
使用しない

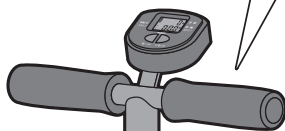


子どもに触らせない

使用中・保管中は、本製品の近くで小さなお子様を遊ばせないように注意してください。

ハンドルを握る

安全のため、使用中はハンドルを握ってください。



15分以上の  
連続作動はさせない

本製品の連続使用時間は最大15分です。15分以上の連続作動はおやめください。油圧シリンダーのオイル漏れや故障の原因になります。また、使用后1時間は機械を休ませてください。

1分間に30回以下の  
ペースを守る

それ以上のペースで使用すると、シリンダーが過熱し内部弁が損耗します。内部弁が損耗した状態で使用すると、使用時間を超過していても異音やオイル漏れが発生することがあります。

支柱の固定確認

支柱の高さ調節ノブボルト、支柱下のボルトがしっかりと固定されていることを確認してください。

運動靴を履く

裸足・靴下・ストッキング・スリッパなどで本製品を使用しないでください。ペダルから滑り落ちたり、可動部に足を巻き込むなど、事故の原因になります。運動をおこなう際には必ず、ゴム底の運動靴(ランニングシューズ、トレーニングシューズ)をはいて使用してください。

メンテナンス

使用時に異音を感じられるようになりましたら、可動部に機械油をさしてください。

発熱注意

使用時間により油圧シリンダーが熱くなります。使用中や使用直後の可動部や油圧シリンダーには触れないよう注意してください。

必ず付属マットを敷く

床面保護のため、本製品の下には必ず、付属マットを敷いてください。また、長時間使用すると油圧シリンダーからごくまれにオイル漏れなどを起こすことがありますので、そのためにも必ず付属マットを敷いてください。

○油圧シリンダーの性能上、連続15分以上の使用はしないでください。(連続使用後は油圧シリンダーの温度が下がるまで休ませてください。)

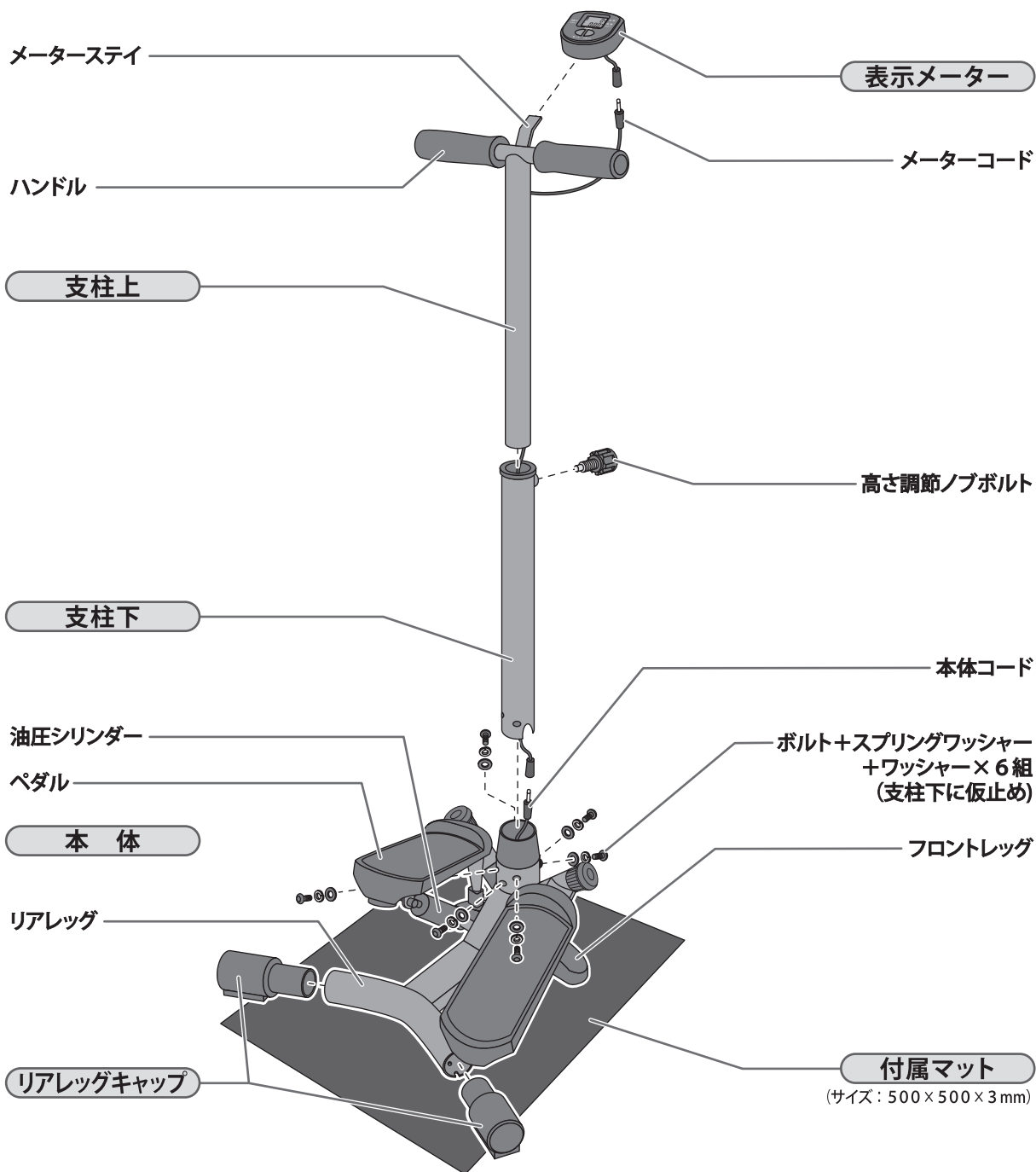
○1分間に30回以下のペースで使用してください。

※油圧シリンダーは消耗品です。油圧シリンダーを酷使すると、内部の弁が傷み、異音が発生します。機械を休ませても異音がある場合、新しい油圧シリンダーに交換してください。新しい油圧シリンダーのお買い求めは、弊社代理店または、弊社カスタマーサービス課へお問い合わせください。

安全のため必ず守っていただくこと  
警告・注意事項

# 各部の名称 部材及び付属品

梱包をあけましたら、必ず各部品・付属品が揃っていることを確認してください。

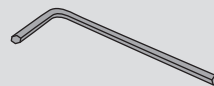


## 付属品



単3乾電池  
×1本

※本製品に最初からついている電池は、テスト用の電池ですので残量がわずかしかありません。ご使用前には新しい電池をご購入ください。



付属工具  
×1本

必ず床面を保護する付属のマットなどを敷いてください。  
また、弊社では付属のマット以外にも、床面を保護するエクササイズフロアマット(専用マット)を販売しております。  
お買い上げいただいた販売店または弊社カスタマーサービス課までお問い合わせください。

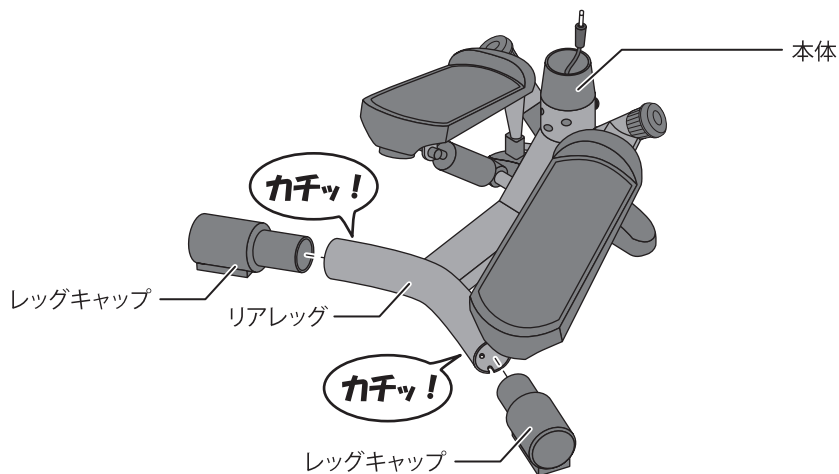
# 組立手順

(床を傷つけたり床材を変色させないように、必ず床面を保護するマットなどの上で組立手順に従って組み立ててください。)

必ず軍手などを着用し、組み立ててください。ボルトの固定は指で締める程度に仮止めし、すべての組立が終わった後、付属の工具などを使ってしっかり増し締めしてください。

## 1 本体にレッグキャップを取り付けます

本体リアレッグに、レッグキャップを差し込みます。カチッとしっかりロックされていることを確認してください。

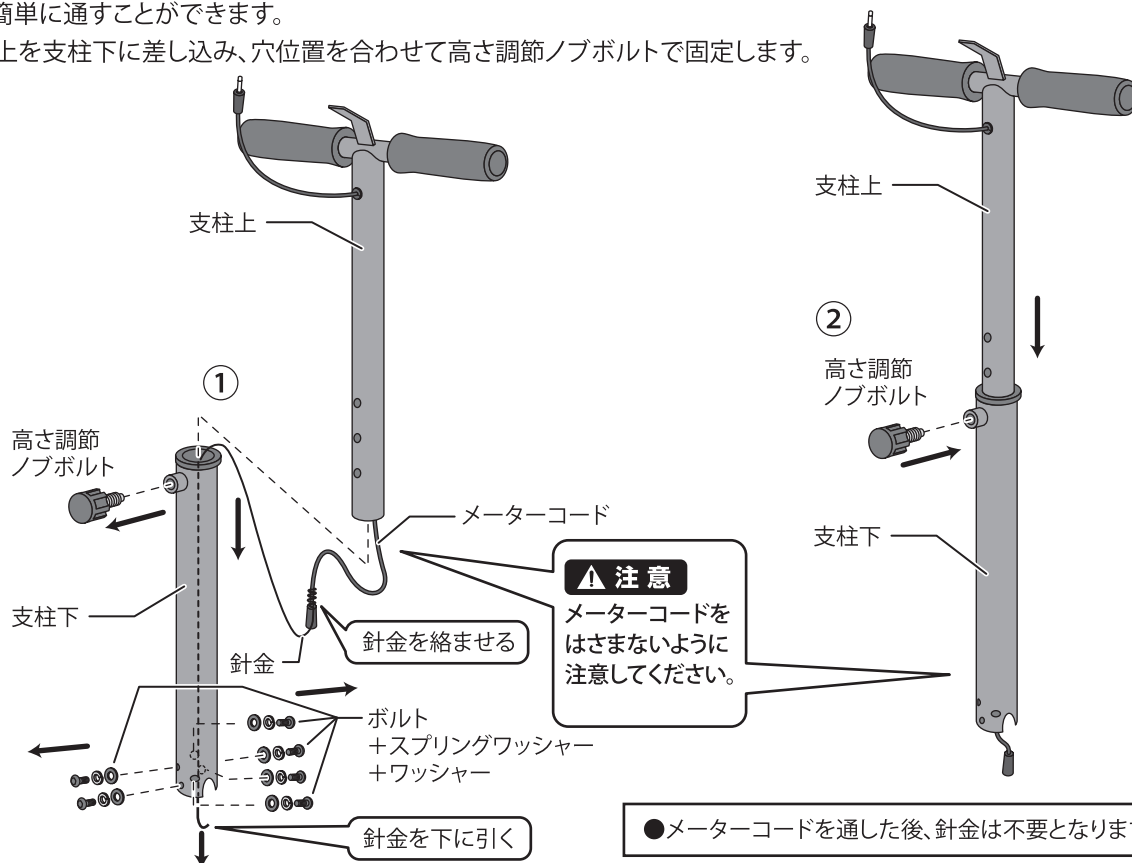


### ▲ 注意

手・指をはさまないように注意してください。

## 2 メーターコードを通し、支柱を組み立てます

- ① 支柱下の高さ調節ノブボルトと、ボルト+スプリングワッシャー+ワッシャー×6組を外し、支柱上から出ているメーターコードを支柱下に通します。この時、支柱下に予め通してある針金をメーターコードに絡ませてから下に引くと簡単に通すことができます。
- ② 支柱上を支柱下に差し込み、穴位置を合わせて高さ調節ノブボルトで固定します。

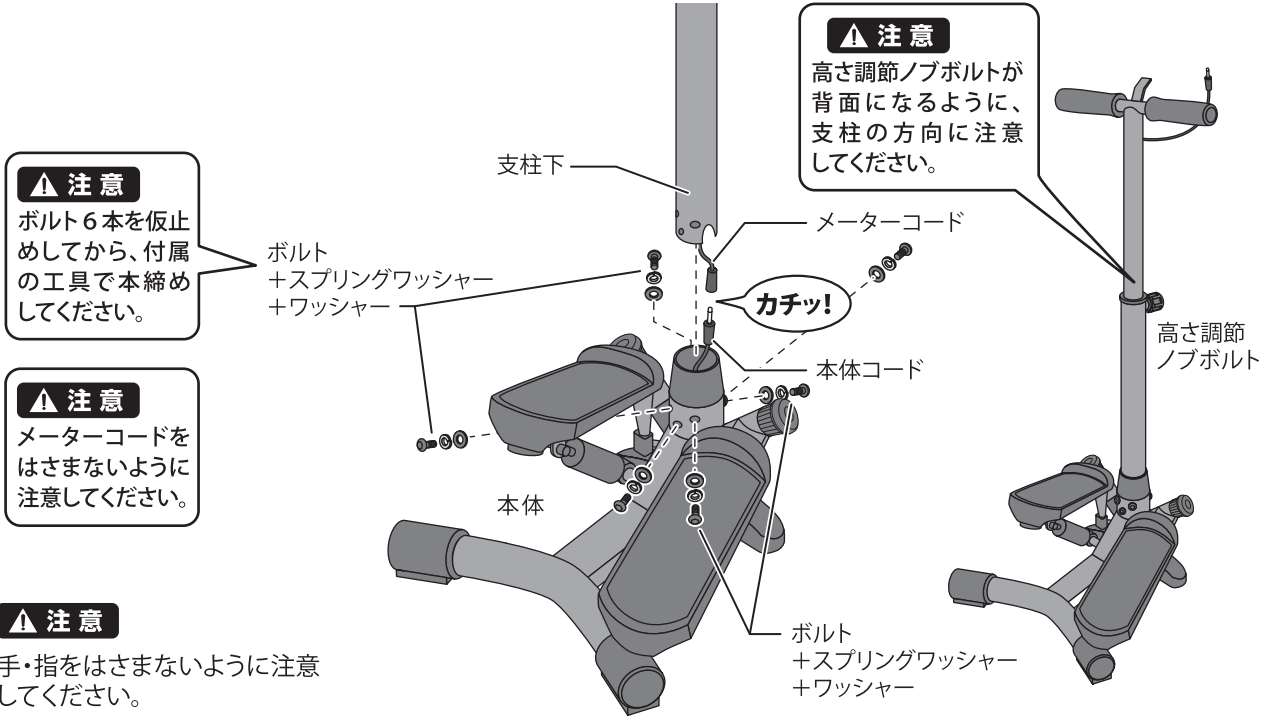


# 組立手順

(床を傷つけたり床材を変色させないように、必ず床面を保護するマットなどの上で組立手順に従って組み立ててください。)

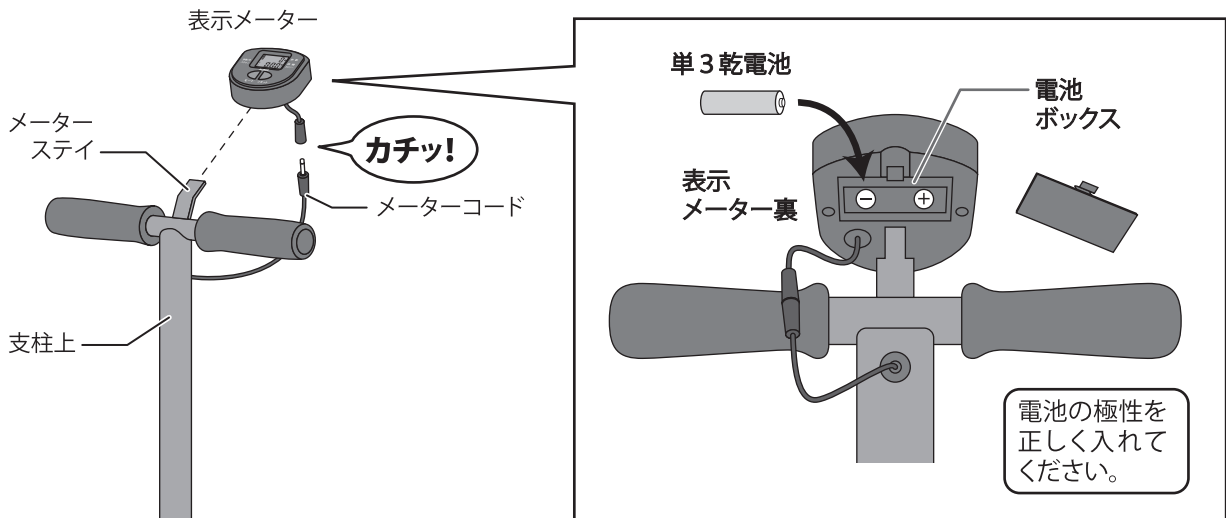
## 3 本体に支柱を取り付けます

- ① 支柱下から出ているメーターコードを、本体コードと接続します。
- ② 本体に支柱下を差し込み、穴位置を合わせて、ボルト+スプリングワッシャー+ワッシャー×6組で固定します。



## 4 支柱にメーターを取り付けます

支柱上のメーターステイに、表示メーターを差し込みます。  
支柱上から出ているメーターコードは、表示メーター裏から出ているコードに接続します。  
組み立てが完了しましたら、表示メーター裏の電池ボックスのふたをはずし、単3乾電池1本を入れます。



ステップ運動をおこなっても、表示メーターにカウントされない場合は、組立手順3・4のメーターコードの接続箇所(2ヶ所)を再度確認してください。

# 表示メーターの機能

この表示メーターは、上段に歩数、下段に運動時間・カロリー・1分間の歩数を表示します。

**オートスタート** 運動を始めると自動的に表示を開始します。

**オートパワーオフ** 運動を中止してから数分後に自動で表示が消えます。(電池の消耗を防ぎます。)

## 表示部: 上段

### 歩数

ステップ回数を表示します。

## 表示部: 下段

### 時間

分:秒

運動経過時間を表示します。

### カロリー

kcal

運動中の消費カロリーを表示します。

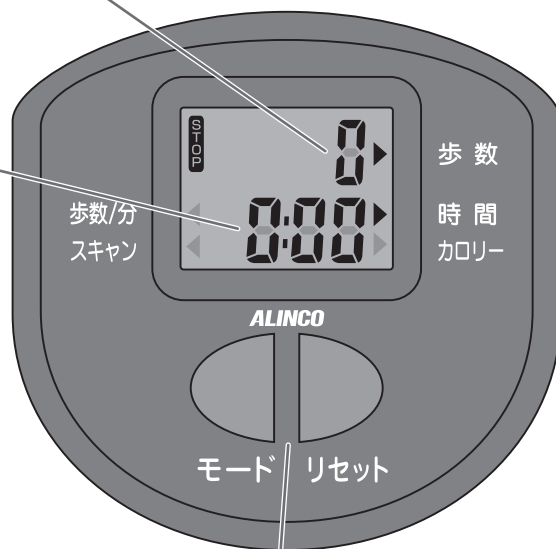
注) 同じ運動をしても運動ペースや個人差によって消費するカロリーは違います。  
本製品の表示メーターではそれらを考慮した表示はできませんので、あくまで一般的な目安としてください。

### 歩数/分

運動ペース(1分間の歩数に換算)を表示します。

### スキャン

数秒ごとに(表示部:下段)の表示を自動切替します。



## 操作部

### モードボタン

(表示部:下段)に表示される項目の切替をします。選択された項目に▲が表示されます。

### リセットボタン

表示されている項目の全てリセット(0に戻る)します。

- 運動を開始しても表示されない場合には、「組立手順3・4」のコードの接続を確認してください。
- 表示メーターの表示が薄くなってきた場合は、電池の容量不足ですので新しい電池と交換してください。
- ボタン操作の際は強く押さないでください。破損の原因になります。

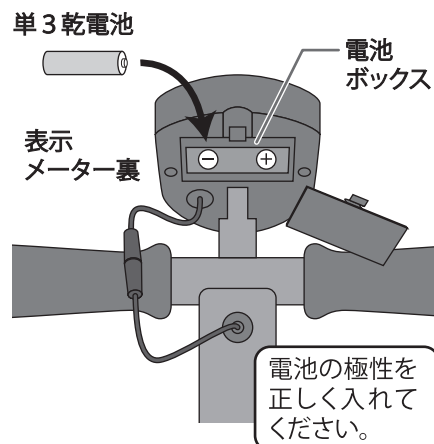
## 電池交換 この表示メーターは単3乾電池1本を使用します。

表示メーターが正しく作動しなくなったときには、表示メーター裏に入っている乾電池を新しいものに交換してください。

### ▲ 注意

- 電池の極性(+・-)を正しく入れてください。間違えると表示メーターが故障するおそれがあります。
- 乾電池を入れ替える際は古い乾電池を抜いて、しばらく(約10秒)してから新しい電池を入れてください。すぐに入れ替えると異常な数値が表示されることがあります。

※ 本製品に最初から付いている電池はテスト用のため、新しい電池に比べ容量がわずかしかなりません。使用前には新しい電池を購入してください。

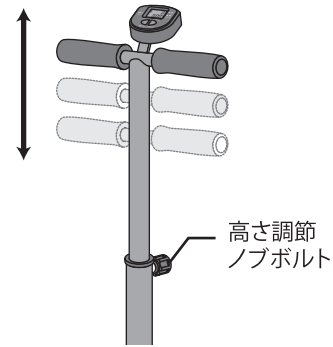


# ハンドルの高さ調節方法

支柱の高さ調節ノブボルトを緩めると、支柱上(ハンドル)の高さを3段階で調節することができます。  
 ハンドル高さ: 945~1,045mm (50mmピッチ×3段)

## ▲ 注意

- 高さ調節ノブボルトが支柱上の穴にしっかり差し込まれていることを確認してください。
- 高さ調節ノブボルトは、しっかり締めてください。



# お手入れ方法

長期にわたり使用していただくため定期的に点検とお手入れをおこなってください。

- 定期的に支柱下のボルトや高さ調節ノブボルトを増し締めしてください。
  - 油圧シリンダーは消耗品です。機械を休ませても異音が始まるようになりましたら、新しい油圧シリンダーをお買い求めください。(弊社カスタマーサービス課までお問い合わせください)
  - 本体や表示メーターを水や洗剤などの液体で濡らさないでください。
  - 汚れた場合には、乾いた柔らかい布または水を含ませてよく絞った柔らかい布で拭きとってください。
- ※お手入れの際は、シンナー系、ベンジン、除光液、酸性洗剤、アルカリ性洗剤、アルコール含有のものは使用しないでください。

# 故障かな?と思う前に

まずは下記の項目をご確認ください。

症 状	チェック箇所
●支柱のボルトが取付できない	<ul style="list-style-type: none"> <li>○支柱を少し回して、穴位置を合わせてください。</li> <li>○それぞれの支柱の穴位置を調整できるように、各ボルトを軽く取り付け、6カ所全てのボルトが差し込まれた後に、付属工具で本締めをしてください。(P7「組立手順3」)</li> </ul>
●本体がガタつく	<ul style="list-style-type: none"> <li>○本製品の設置場所が水平な場所か確認してください。</li> <li>○本体の下に付属マットを敷いてください。</li> <li>○支柱の高さ調節ノブボルト、支柱下のボルト6本を増し締めしてください。(P6「組立手順2」、P7「組立手順3」)</li> </ul>
●表示メーターがカウントしない	<ul style="list-style-type: none"> <li>○メーターコードの接続箇所(2ヶ所)が抜けていないか確認してください。(P7「組立手順3・4」)</li> <li>○ペダルを最下部まで踏み込んで確認してください。</li> </ul>
●ペダルから異音を感じられる	<ul style="list-style-type: none"> <li>○15分以上の使用をしていませんか?油圧シリンダーの性能上、連続15分以上の使用はせず、油圧シリンダーの温度が下がるまで使用はしないでください。</li> <li>○1分間に30回以上のペースで使用していませんか?それ以上のペースで使用すると、シリンダーが過熱し内部弁が損耗します。内部弁が損耗した状態で使用すると、使用時間を超過していても異音やオイル漏れが発生することがあります。</li> </ul> <p>※油圧シリンダーは消耗品です。油圧シリンダーを酷使すると、内部の弁が傷み、異音が発生します。機械を休ませても異音が始まる場合、新しい油圧シリンダーに交換してください。新しい油圧シリンダーのお買い求めは弊社カスタマーサービス課へお問い合わせください。</p>
●負荷が重い	<ul style="list-style-type: none"> <li>○使い始めの場合、油圧シリンダーが重く感じる場合があります。油圧シリンダー内のオイルは室温・運動状況によって、流動性が変わり負荷が変化します。これは油圧シリンダーの特性のため、故障ではありません。</li> <li>○使用者の体重によって異なりますが、1分間で15~25回のペースでステップ運動ができるように油圧シリンダーの負荷を設定しています。1分間のステップ回数は、表示メーターの「歩数/分」に表示される回数で確認してください。</li> </ul>

上記の確認をおこなっても直らない場合、またはその他の状況が発生した場合には、お手数ですが弊社カスタマーサービス課までお電話又はFAXでその状況を伝えてください。その際、上記以外の確認ポイントを説明させて頂く場合がありますがご協力の程お願いします。

お問い合わせは カスタマーサービス課  0120-30-4515 FAX:072-678-6410

受付時間 10:00~12:00、13:00~16:00(土・日・祝祭日、弊社休業日を除く)

ハンドルの高さ調節方法・  
 お手入れ方法・故障かな?と思う前に



# 保証書

この度は、本製品をお買い上げいただきましてありがとうございました。品質には万全を期しておりますが、通常の使用において、万一故障が発生したときは保証規約により無償修理を致します。

## 保証規約

- 通常の使用により、万一、材質上または構造上の欠陥が生じた場合、お買い上げ店もしくは弊社カスタマーサービス課にお申し出ください。無償で新品と交換または修理をさせていただきます。但し、以下の理由またはこれに準ずる理由により生じた故障などについては本保証は適用されません。
  - 取扱説明書記載以外の誤操作、取扱上の不注意
  - 天災、火災、地震などによる外部要因による故障及び損傷
  - 砂、泥、水かぶりなどが原因で生じた故障
  - お買い上げ後のお客様による輸送、移動、落下など
  - 保管上の不備
  - 弊社指定の技術者以外によって行われた修理による故障
  - 本製品本来の使用目的以外の使用
  - 学校・スポーツジム・業務用などの不特定多数の方による使用
  - 日本国外でのご使用の場合
  - 本保証書をご提示いただけない場合
- 保証の対象となるのは本体のみで、使用することにより消耗する部品（消耗部品）は保証の対象とはなりません。
- 修理品については運賃、諸費用は原則としてお客様にてご負担願います。
- 無償保証期間はご購入日から1年間です。
- 保証の適用されない故障及び保証期間（1年間）が切れた後の故障につきましては、有償で修理いたします。
- 本保証書は再発行いたしませんので、大切に保管しておいてください。
- 本保証書はお買い上げ年月日、販売店名、販売店印が記入されていないと無効です。但し、本保証書は製品と一緒に梱包されておりますので、販売店印がもらえないことがあります。その際は、レシートをここに添付して、販売店印の代わりとしてください。

ご購入店名	おなまえ	
		〒
	おところ	
ご購入年月日	電話番号	

※お客様にご記入いただいた保証書（個人情報）は、修理・サービスに利用させていただく場合がございますのでご了承ください。

**アリンコ株式会社 フィットネス事業部** 大阪府高槻市三島江1-1-1

### 製品仕様

品名：ハンドル付きステッパー  
品番：FA4125  
本体サイズ：W460×D430×H1,005～1,105mm  
質量（重量）：約10.0kg  
使用体重制限：90kg  
連続使用時間制限：15分

電源：単3乾電池×1本  
主な材質：スチール、PP（ポリプロピレン）、PA（ポリアミド）、PE（ポリエチレン）、TPE（熱可塑性エラストマー）、EVA（エチレン酢酸ビニルコポリマー）  
付属マットサイズ：W500×D500×T3mm  
生産国：中国

修理・  
アフターサービスの  
ご案内

この保証書は、本書に明示した期間、条件のもとにおいて無償修理をお約束するものです。保証規約以外の修理についてご不明の場合は、お買上の販売店または弊社カスタマーサービス課までお問い合わせください。  
なお、この製品の補修用性能部品の保有期間は、製造打ち切り後、約5年です。詳しくは、弊社カスタマーサービス課までお問い合わせください。

 **アリンコ株式会社**  
フィットネス事業部 カスタマーサービス課  
フリーダイヤル  0120-30-4515

受付時間 10:00～12:00、13:00～16:00（土・日・祝祭日、弊社休業日を除く）

※故障や異常が発生した場合、まずは本書P9「故障かな?と思う前に」をご確認ください。

左記以外受付

FAX：072-678-6410

E-mail：fcs-syuuri@alinco.co.jp

FAX又はメールでのお問い合わせの場合、回答に時間を要する場合がございます。予めご了承ください。