

ALINCO

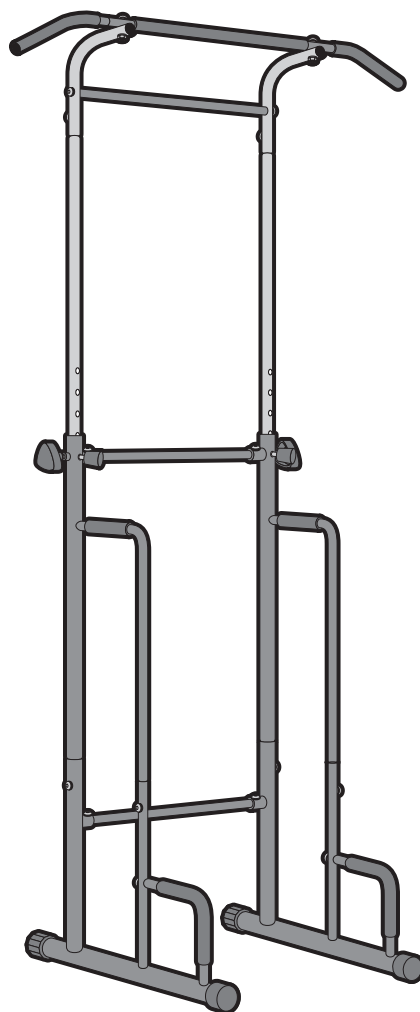
品名

懸垂マシン

品番

EX900TN

取扱説明書



安全にご使用していただくために

取扱説明書をよくお読みいただき、内容を十分理解された上でご使用ください。

- 改良のため、デザイン・仕様を一部変更している場合があります。ご了承ください。
- 無断の複製は固く禁じます。

ご使用前に必ずお読みください

この度は、本製品をお買い上げいただきまして、誠にありがとうございました。

この取扱説明書は、本製品の組立と使用上の注意及び警告事項について詳しく記載しています。

本製品をご使用になる前には、必ずこの取扱説明書をよくお読みいただき、事故が起こらないよう、記載内容に従って正しくお使いください。また、お読みになった後も、必要なときにいつでも調べられるよう、すぐに取り出せる場所へ大切に保管してください。

なお、本製品の使用制限は体重90kg以下までとなります。

INDEX

安全のため
必ず守っていただくこと
警告・注意事項

各部の名称
部材及び付属品

組立手順

各部調節方法
お手入れ方法

トレーニング例

ガタつき調節について

⚠ 本製品のご使用は、注意を怠ると大変危険です!

家庭でおこなうトレーニングは、ちょっとした不注意で大きな事故につながります。本書に記載されている内容を守り、自己の責任のもとでトレーニングをおこなってください。お客様の不注意によるいかなる事故も、弊社としましては一切の責任を負いかねますのでご了承ください。

安全のために必ず守っていただくこと
警告・注意事項

⚠ 床面保護について

必ず床面保護マットを敷く

使用中および製品の移動・保管の際には必ず床面を保護するマットなどを敷いてください。直接床材の上で設置や保管をした場合、床面の材質（塩化ビニル製など）によっては床材が変色する場合があります。（弊社では専用マットを別売しております。）

必要マットサイズ：850×700 mm以上



警告・注意事項

安全のために、必ずお守りください。

取扱説明書の警告及び注意内容は、危険の度合によって次の2段階に分けています。表記されている内容をよく理解していただき、取扱説明書に従った使用法で点検・運動をおこなってください。

⚠ 警告

記載されている内容を守らなければ、死亡または重傷などを負うことが想定される内容です。

⚠ 注意

記載されている内容を守らなければ、軽傷を負うかまたは物的損害の発生が想定される内容です。

絵表示の意味



絶対におこなわないでください。



分解をしないでください。



必ず指示に従ってください。



確認をしてください。

本書記載の警告及び注意事項を遵守されずにご使用されて生じた、いかなる事故につきましても、弊社としましては一切の責任を負いかねますのでご了承ください。また、本書記載の警告及び注意事項に該当すると思われる場合は本製品の組立及び使用はせず、ただちに弊社カスタマーサービス課へお問い合わせください。

●各ページには安全に使用していただくための注意点も表記しております。よくお読みいただき、記載している内容を十分ご理解の上、使用してください。

警告・注意事項

使用前の警告・注意事項

警告

- ❗ 本製品は家庭用のトレーニング器具（フィットネス機器）です。学校・スポーツジム・業務用など、不特定多数の使用者によって使用されるものではありません。また、運動以外の目的では使用しないでください。
- ❗ 本製品は健康の維持・増進を目的とした製品であり健康な方を対象としています。
- ⊘ 次に該当する方は本製品を使用しないでください。
 - 医師が使用を不適当と認めた方
- ❗ 次に該当する方は必ず医師に相談の上、使用してください。
 - 医師の治療を受けている方や、身体の異常を感じている方
 - 知覚障害のある方
 - 妊娠している、または妊娠の疑いのある方
 - 皮膚疾患のある方
 - 血行障害、血管障害など循環器に障害をお持ちの方
 - 骨粗しょう症など骨に異常のある方
 - 心臓に障害のある方
 - ペースメーカーなどの体内植込型医用電気機器を使用している方
 - 呼吸器障害をお持ちの方
 - 高血圧の方
 - 内臓疾患（胃炎、肝炎、腸炎）などの急性症状のある方
 - 悪性の腫瘍のある方
 - リウマチ症、痛風、変形性関節症などの方
 - 過去の事故や疾病などにより背骨に異常のある方や背骨が曲がっている方
 - 腰痛（椎間板ヘルニア、脊椎すべり症、脊椎分離症など）のある方
 - 脚、腰、首、手にしびれのある方
 - 静脈りゅうなどの重度の血行障害や血栓症などのある方
 - リハビリテーション目的で使用される方上記以外に身体に異常を感じているとき
- ❗ 小学生以下及び1人での運動に不安を感じている方、または他者から見てそう感じられる方が使用する場合は、成人（健常者）の方の介添えの上、使用してください。また小さなお子様やペットのいる場所での運動・保管はしないでください。
- ❗ 本製品の使用体重制限は最大90kgです。体重が90kgを超える方、付加荷重を持ち又は装着し、体重と合わせて90kgを超える方は使用しないでください。使用中、機器が破損するおそれがあり、重大な事故を引き起こす原因になります。
- ❗ 本製品の使用は、身長150cm以上の方を対象としています。
- Ⓞ? 使用前には都度、各部の部品が完全に固定されていることを確認してください。ボルト・ナットが緩んでいると使用中に部品が外れたりすることがあり、重大な事故を起こす原因になります。

注意

- ❗ この取扱説明書及び保証書は大切に保管してください。紛失された場合、再発行はお受けしかねる場合があります。

組立・設置時の警告・注意事項

警告

- Ⓞ? 組立・設置時には、各箇所ボルトの緩み、フレームの変形やバリの突出、溶接個所にひび割れなどがないことを確認してください。
- ❗ 本製品の「組立時」「使用時」には、ボルト・ナット・パイプなどに、手・指などを挟まれないように注意してください。
- ❗ 組立の際は必ず、軍手などを着用して、大人2人以上でおこなってください。
- ⊘ 本製品を改造、もしくは付加及び部品を取り外した状態で使用した場合、重大な事故を起こすおそれがありますので絶対にしないでください。
- ❗ 運動中に身体を壁や柱にぶつけないよう、広い場所に設置してください。また、天井や照明器具など、上部空間が低い場所には設置しないでください。

注意

- ❗ 組立の際は十分に広い場所を確保し、敷物を敷くなどして床や家具などにキズが付かないよう注意してください。
- ❗ 組立作業中、カッターナイフなどの刃物や工具を使用する場合は、取り扱いに注意してください。
- Ⓞ? 組立前には部品が全て揃っていることを確認してください。万一、揃っていない場合は、弊社カスタマーサービス課までお問い合わせください。
- Ⓞ? 組立完了後、大きなグラつきやガタつきがないことを必ず確認してください。
- ❗ 本製品は必ず屋内で使用してください。直射日光のあたる場所や湿気の多い場所、熱器具の近く、屋外には設置しないでください。
- ❗ 本製品はしっかりとした水平な床の上（安定した場所に設置し、使用中及び保管の際にも必ず床面を保護するマットなどを敷いてください。直接、床材の上で使用や保管をした場合、床面を傷つけたり、床材の材質（塩化ビニル製など）によっては床材を変色させたりする場合があります。特に畳の上では使用しないでください。製品が不安定になり、畳に損傷を与えます。
(弊社では専用マットを別売しております。)

安全のため必ず守っていただくこと
警告・注意事項

警告・注意事項

使用時の警告・注意事項

警告

- ❗ 事故を防止するため、運動中は身体のサイズにあった運動着を着用し（ゆったりと余裕のありすぎる衣服は避けてください）フード付きパーカーのひもや靴ひもなどは短く結んでおいてください。また、手・指や髪の毛などが本体部品に引っかからないように注意してください。
- ⊘ 使用中に本体がガタつくほど前後左右に激しく揺する運動や、周囲の人が使用者や本製品を押したり引いたりするようなことはしないでください。安定性を損ない、重大な事故の原因になります。
- ⊘ 本製品は懸垂を目的としています。**決してハンドルに飛びついたり、逆上がりなどはおこなわないでください。**
- ⊘ ピンやボールペン、装飾品などをポケットに入れたり、身に着けたままでの運動は絶対にしないでください。
- ⊘ 本製品に足をかけて、脚立や踏台などの代わりに使用したりしないでください。転倒など事故の原因になります。
- ⊘ 本製品は1人用です。同時に2人以上で使用しないでください。
- ⊘ 本製品の使用中には、同時に他の機器の操作や使用をしないでください。
- ❗ 次のような症状が出たときは、運動を中止してください。【めまい、ふらつき、冷や汗、吐気、心拍の乱れ、動悸、胸の圧迫感、けいれん、腱・靭帯の痛み、眠気、その他心身の異常】
- ❗ 保護者の方は小さなお子様が本製品に触れたり、遊具として使用しないよう十分注意してください。
- ❗ 各部を操作・調節するときには手・指を挟まないよう注意してください。

注意

- ❗ 使用前には十分な準備運動をおこない、身体をほぐしてください。また、運動後も同様にほぐしてください。直接トレーニングされると筋肉などに損傷を及ぼす原因になります。
- ❗ 体力に合った運動をするとともに、運動は少し疲れる程度の運動量を毎日継続しておこなうのが良く、無理な運動は筋肉を傷めるばかりか運動効果も少なくなります。
- ⊘ 健康のため、食直後は運動を避けてください。また、飲食・喫煙をしながらや飲酒後の運動はおこなわないでください。

お手入れ・保管の注意事項

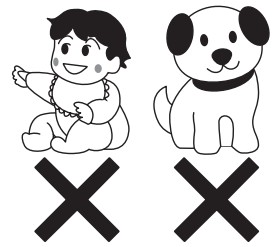
注意

- ❗ 保管場所は本製品でつまづかない場所に置き、特に小さなお子様が勝手に触ることのないよう、必要に応じて梱包などを施してください。また、直射日光が当たる場所や高温・多湿な場所には保管しないでください。サビや傷み・故障・部品劣化の原因になります。
- ⊘ 本体の貼付ラベルをはがしたり、キズつけたりしないでください。
- ❗ 小さなお子様や取扱説明書・警告ラベルの内容が理解できない方が1人で本製品に触れたり使用しないよう注意してください。使用方法を誤ると事故の原因になります。
- ⊘ 弊社指定の修理技術者以外の方が本製品を分解したり改造・修理はしないでください。事故や故障の原因になります。
- ❗ 万一、故障やトラブルが発生した場合には、弊社カスタマーサービス課までお問い合わせください。
- ❗ 本製品の保管の際にも、必ず床面を保護するマットなどを敷いてください。
- ❗ 本製品を長期にわたり使用していただくため、定期的に汚れなどを拭き取ってください。また、汚れが落ちない場合は中性洗剤のうすめ液で拭き取ってください。
- ⊘ 本製品は、塗装加工、及び各部に樹脂を使用しておりますので、シンナー系や酸系の強い洗剤でのお手入れは避けてください。
- ❗ 長期間の使用や保管により、サビや摩耗など部品の劣化が起こる場合があります。お買い上げ日より1年間が過ぎた製品、購入日が確認できない場合は、有償にて点検サービスをおこなっていますので、弊社カスタマーサービス課までお問い合わせください。
- ❗ 長期間保管され、再び使用される場合は、本書の記載事項を再確認のうえ、異常がないことを確認してから使用してください。
- ❗ 環境保護のため、廃棄する場合は各自治体の取り決めに従ってください。

警告・注意事項

小さなお子様やペットのいる場所で使用しない

小さなお子様など、取扱説明書の内容を理解できない方を本製品に近づけないよう十分に注意してください。



使用方法の確認

ハンドルに飛びついたり、本体がガタつくほど前後左右に激しく揺する運動、逆上がりなどはしないでください。

各部の固定確認

各部の部品が完全に固定されていることを確認してください。また、定期的にボルト・ナットを増し締めしてください。

ガタつき確認

床強度のしっかりしたところ、床面が水平な場所に設置してください。

余裕を持ったスペースを確保

天井や照明器具など、上部空間が低い場所には設置しないでください。

引っかかり注意

安全のため、身体のサイズにあった運動着を着用し、フード付きパーカーのひもや、靴ひもなどは短く結んでおいてください。
また、手指や髪の毛などが本体部品に引っかからないように注意してください。

子どもに触らせない

小さなお子様がお製品を遊具として使用しないよう十分注意してください。

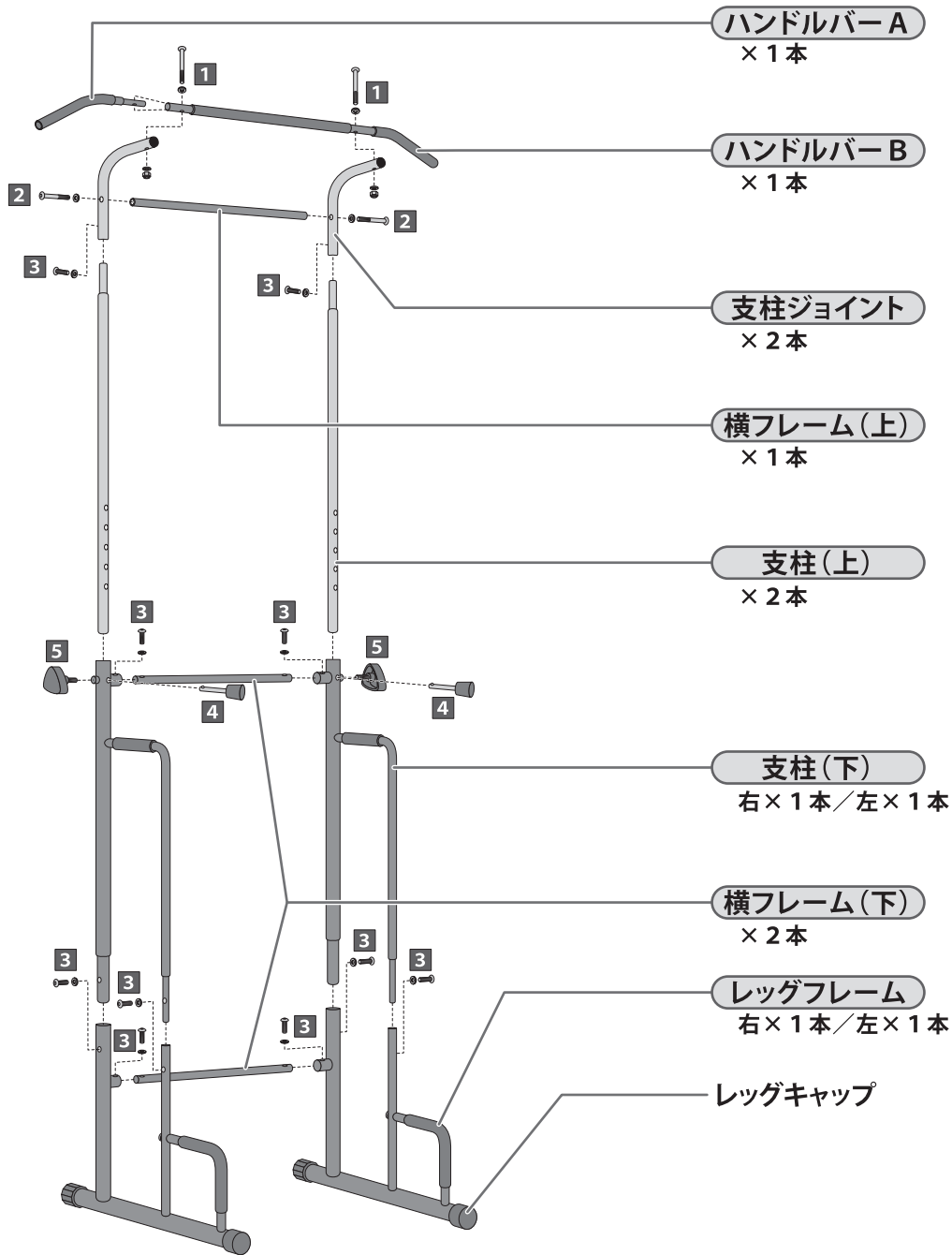
マットの上に設置する

使用中および保管の際にも、必ず床面を保護するマットなどを敷いてください。
直接、床材の上で使用や保管をした場合、床面の材質（塩化ビニル製など）によっては床材が変色する場合があります。
また、畳の上では使用しないでください。製品が不安定になり、畳に損傷を与えます。
(弊社では専用マットを別売しております。)

安全のため必ず守っていただくこと
警告・注意事項

各部の名称 部材及び付属品

梱包をあけましたら、必ず各部材・付属品が揃っているか確認してください。



各部の名称
部材及び付属品

付属品

1 ボルト長+ワッシャー2枚+ナット×2組



2 ボルト中+ワッシャー×2組



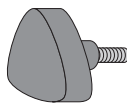
3 ボルト短+ワッシャー×10組



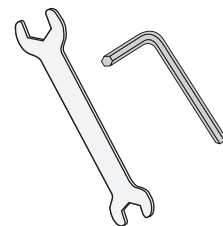
4 ロックピン×2本



5 ノブボルト×2本



6 付属工具×2種



必ず床面を保護するマットなどを敷いてください。

弊社では床面を保護する専用マットを別売しておりますので、お買い上げいただいた販売店または弊社カスタマーサービス課までお問い合わせください。

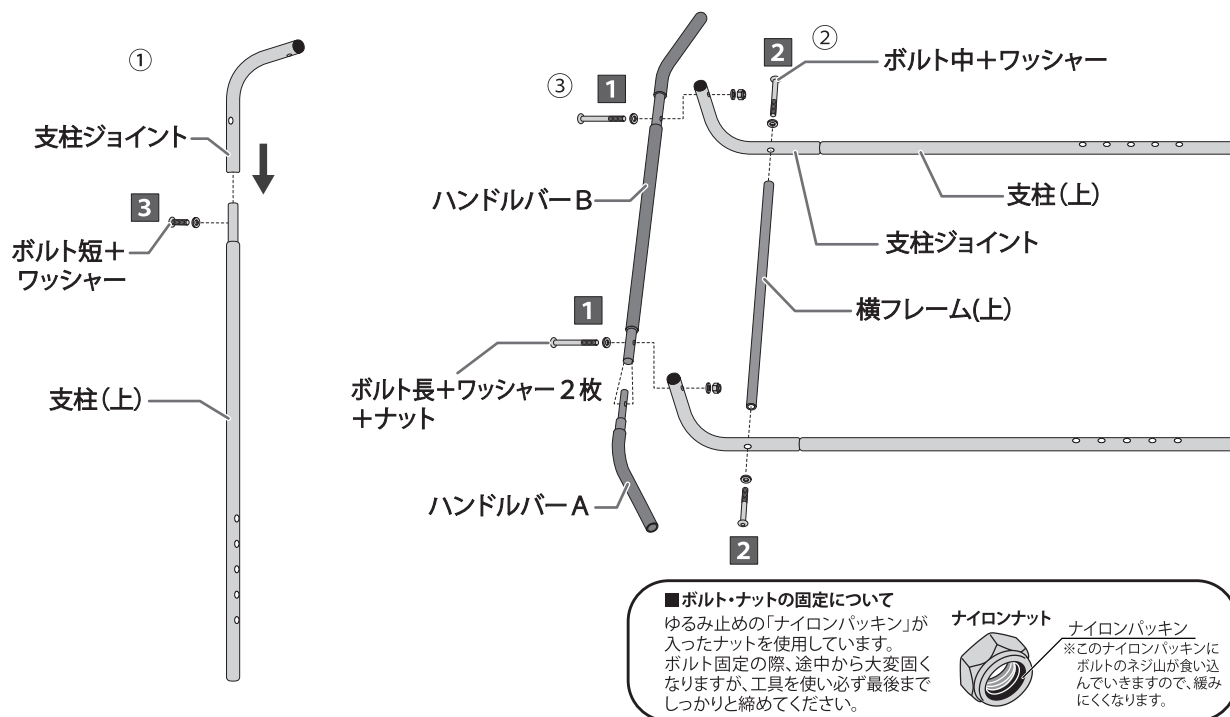
組立手順

(床をキズつけないように、必ず床面を保護するマットなどの上で、組立手順に従い組み立ててください。)

必ず軍手などを着用し、大人2人以上で組み立ててください。各部の組立は指で締める程度に仮止めし、全ての作業が終わった後、付属の工具などを使って、しっかりと増し締めしてください。(付属の工具は本書と共に保管しておいてください。)

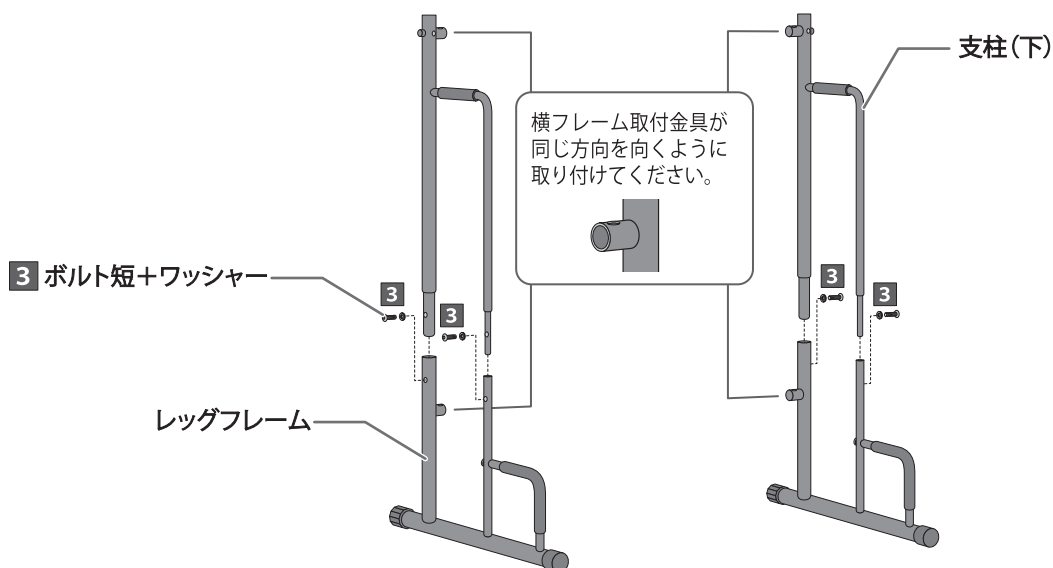
1 支柱(上)を横フレーム(上)とハンドルバーでつなぎます

- ① 支柱(上) 2本に、それぞれ支柱ジョイントを差し込み、**3** ボルト短+ワッシャーで固定します。
- ② 左右の支柱ジョイントを、横フレーム(上)で接続し、**2** ボルト中+ワッシャーで固定します。
- ③ ハンドルバーAをハンドルバーBに差し込み、穴位置を合わせ、支柱ジョイントの上に **1** ボルト長+ワッシャー2枚+ナットで固定します。



2 レッグフレームに支柱(下)を取り付けます

左右のレッグフレームに、それぞれ支柱(下)を差し込み、**3** ボルト短+ワッシャーで固定します。取付方向に注意してください。

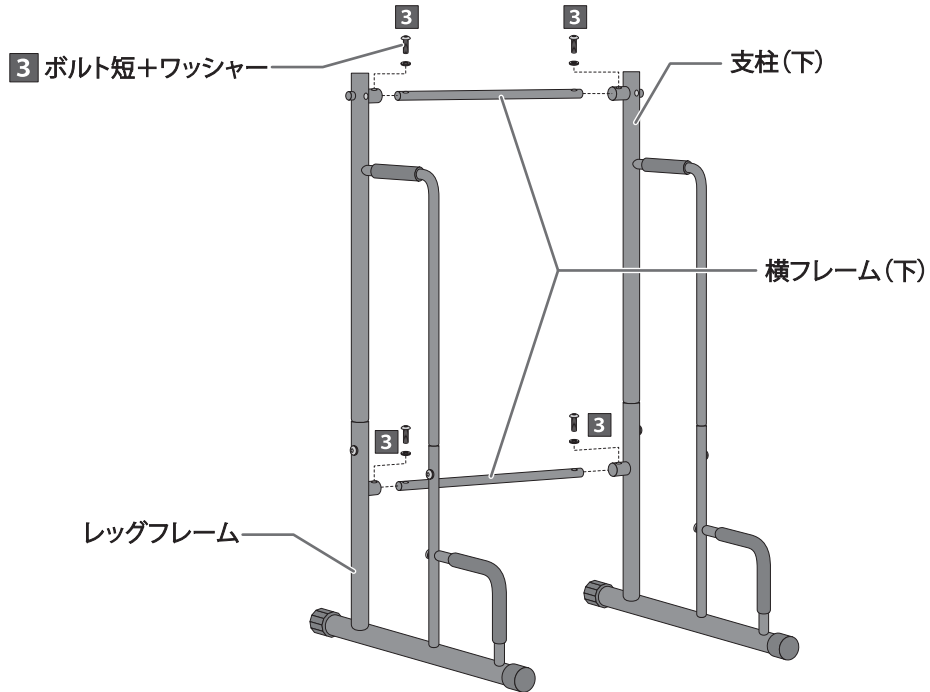


組立手順

(床をキズつけないように、必ず床面を保護するマットなどの上で、組立手順に従い組み立ててください。)

3 左右の支柱(下)を横フレーム(下)でつなぎます

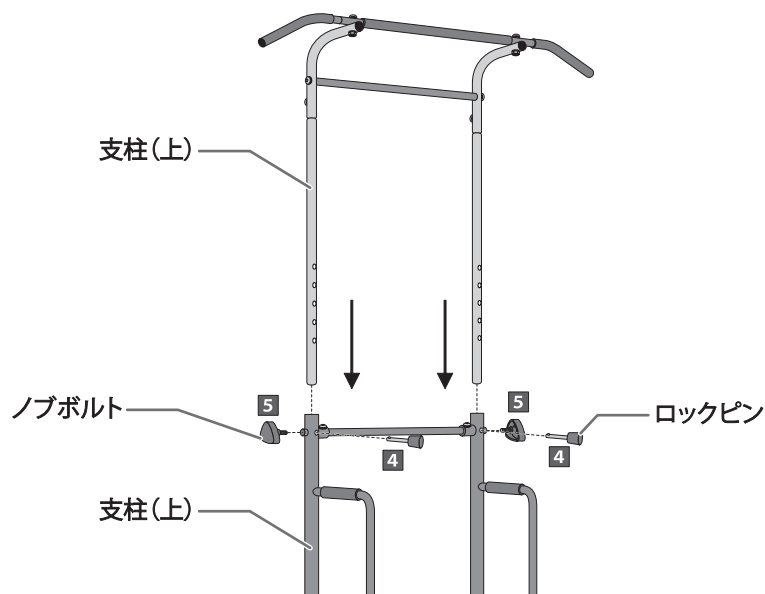
左右の支柱(下)を、横フレーム(下)で接続します。
横フレームを差し込み、**3** ボルト短+ワッシャーで固定します。



組立手順

4 支柱(上)を支柱(下)に差し込み、高さを合わせます

支柱(上)を支柱(下)に差し込み、高さ(穴位置)を合わせ、**4** ロックピンを差し込みます。
その後、支柱のがたつきを抑えるため、**5** ノブボルトで左右の支柱を固定します。



組立後、付属の工具などを使って、全てのボルトをしっかりと増し締めしてください。

各部調節方法

【高さ調節】

左右の **4** ロックピンおよび **5** ノブボルトを外し、支柱(上)を上下にスライドさせます。

希望の高さに穴位置を合わせ、再び **4** ロックピンを差し込み、**5** ノブボルトでしっかりと固定します。

ハンドルの高さ調節範囲: 2,020~2,220mm

⚠ 注意

安全のため、高さ調節は大人2人以上でおこなってください。

支柱(上)

ロックピン

4

5

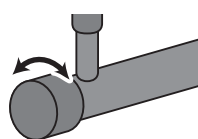
ノブボルト

4 ロックピン

5 ノブボルト

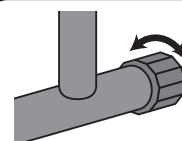
【ガタつき調節】

本製品のレッグキャップには、ガタつき調節機能があります。床に設置したとき本体がガタつく場合には、レッグキャップ(4箇所)を回すことによって、ガタつきを調節することができます。

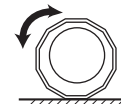


前側レッグキャップの断面図

レッグキャップ



後側レッグキャップは12角形です。



後側レッグキャップの断面図

お手入れ方法

■ 本製品を長期にわたり使用していただくため、定期的に点検とお手入れをしてください。

- 各箇所のボルトの増し締め確認は、使用の都度おこなってください。
- 汚れた場合は、乾いた柔らかい布などで拭き取ってください。
- 汚れが落ちない場合は、ぬるま湯で中性洗剤を薄め、柔らかな布に浸し、よく絞ってから汚れを拭き取った後、水に浸した布をよく絞ってから拭き上げてください。

⚠ 注意

- シンナー系や酸系の強い洗剤でのお手入れはしないでください。

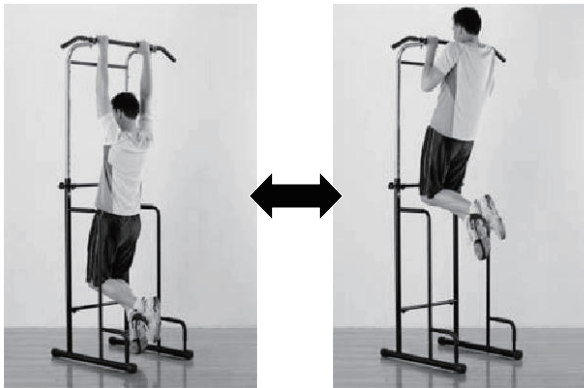
トレーニング例

【トレーニングの注意点】

- トレーニング中は息を止めず、必ず力を入れる時に息を吐きましょう。
- 正しいフォームでトレーニングをおこないましょう。
- フォームを覚えるまでは無理をせず、少ない回数で運動に慣れましょう。
- トレーニング中は、力を完全に抜かず、運動をおこないましょう。
- 必ず準備運動や整理運動をおこないましょう。
- 使用している筋肉を意識しましょう。

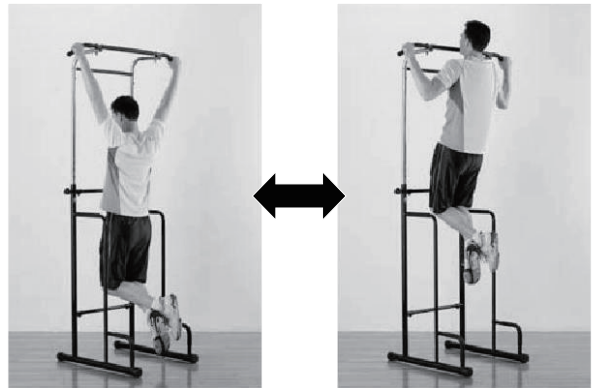
【トレーニング例】

■チンニング（懸垂）



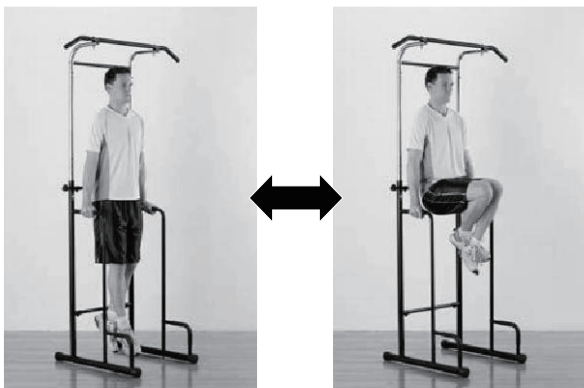
強化部位：背中と上腕（広背筋、上腕二頭筋）

■チンニングワイドグリップ（懸垂）



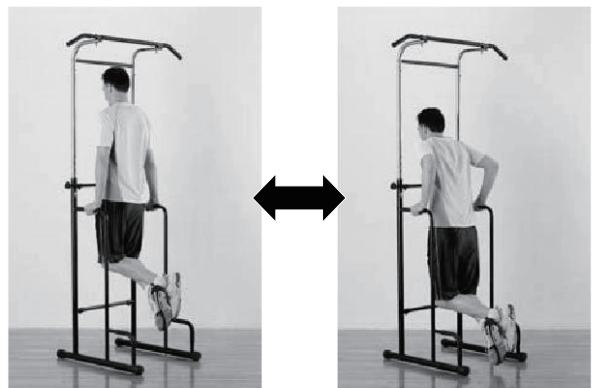
強化部位：背中（広背筋）

■レッグレイズ



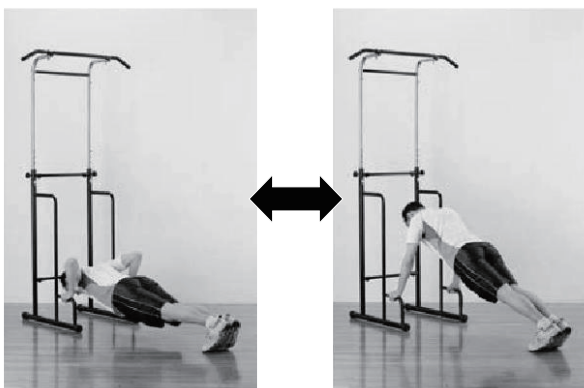
強化部位：下腹部（腹直筋下部）

■ディップス



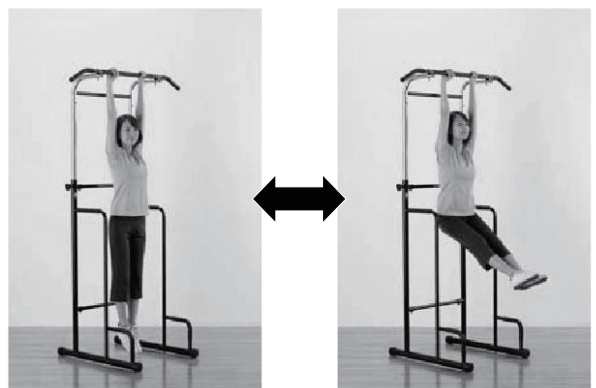
強化部位：上腕の裏側（上腕三頭筋）

■プッシュアップ



強化部位：腕と上腕の裏側（大胸筋、上腕三頭筋）

■ぶらさがり運動

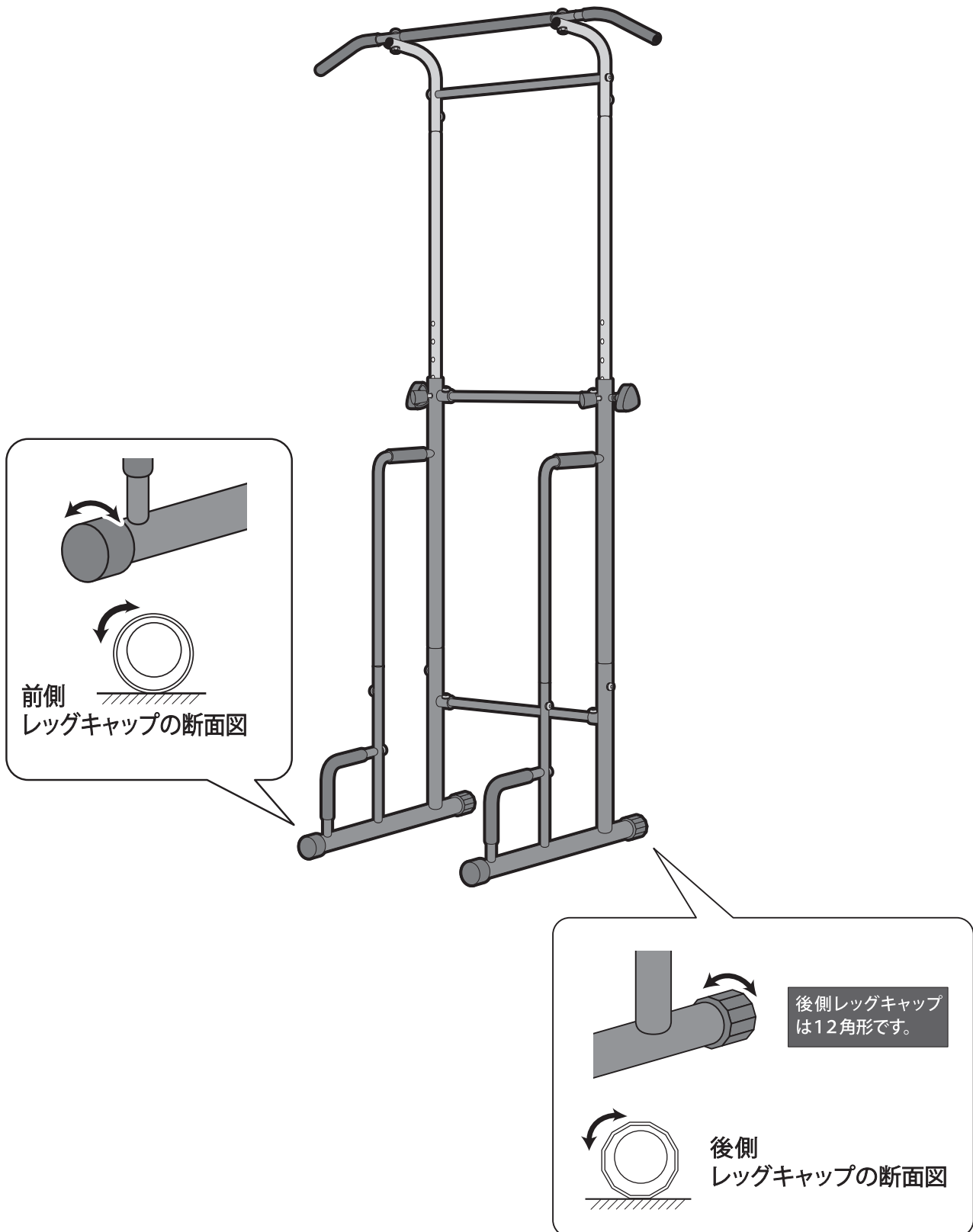


強化部位：全身のストレッチ

- 上記の運動例は、健康な状態での運動を前提としております。
- 身体に異常がある場合や、運動中に異常を感じた場合は直ちに運動を中止してください。
- 写真は説明用のためマットを敷いておりませんが、使用の際は必ずマットなどを敷いてください。

ガタつき調節について

本製品のレッグキャップには、ガタつき調節機能があります。床に設置したとき本体がガタつく場合には、レッグキャップ（4箇所）を回すことによって、ガタつきを調節することができます。



保証書

この度は、本製品をお買い上げいただきましてありがとうございました。品質には万全を期しておりますが、通常の使用において、万一故障が発生しましたときは保証規約により無償修理を致します。

保証規約

- 通常の使用により、万一、材質上または構造上の欠陥が生じた場合、お買い上げ店もしくは弊社カスタマーサービス課にお申し出ください。無償で新品と交換または修理をさせていただきます。但し、以下の理由またはこれに準ずる理由により生じた故障などについては本保証は適用されません。
 - 取扱説明書記載以外の誤操作、取扱上の不注意
 - 天災、火災、地震などによる外部要因による故障及び損傷
 - 砂、泥、水かぶりなどが原因で生じた故障
 - お買い上げ後のお客様による輸送、移動、落下など
 - 保管上の不備
 - 弊社指定の技術者以外によって行われた修理による故障
 - 本製品本来の使用目的以外の使用
 - 学校・スポーツジム・業務用などの不特定多数の方による使用
 - 日本国外でのご使用の場合
 - 本保証書をご提示いただけない場合
- 保証の対象となるのは本体のみで、使用することにより消耗する部品（消耗部品）は保証の対象とはなりません。
- 修理品については運賃、諸費用は原則としてお客様にてご負担願います。
- 無償保証期間はご購入日から1年間です。
- 保証の適用されない故障及び保証期間（1年間）が切れた後の故障につきましては、有償で修理いたします。
- 本保証書は再発行いたしませんので、大切に保管しておいてください。
- 本保証書はお買い上げ年月日、販売店名、販売店印が記入されていないと無効です。但し、本保証書は製品と一緒に梱包されておりますので、販売店印がもらえないことがあります。その際は、レシートをここに添付して、販売店印の代わりとしてください。

ご購入店名	おなまえ	
		〒
	おところ	
ご購入年月日	電話番号	

※お客様にご記入いただいた保証書（個人情報）は、修理・サービスに利用させていただく場合がございますのでご了承ください。

アルインコ株式会社 フィットネス事業部 大阪府高槻市三島江1-1-1

製品仕様

品名：懸垂マシン
品番：EX900TN
本体サイズ：W1,100×D785×H2,220mm
質量（重量）：約20.5kg
使用体重制限：90kg
適応身長（目安）：約150～180cm

ハンドル高さ：2,020～2,220mm（5段階）
主な材質：スチール、PP（ポリプロピレン）、NBR（ニトリルブタジエンゴム）
生産国：中国

修理・
アフターサービスの
ご案内

この保証書は、本書に明示した期間、条件のもとにおいて無償修理をお約束するものです。保証規約以外の修理についてご不明の場合は、お買上の販売店または弊社カスタマーサービス課までお問い合わせください。
なお、この製品の補修用性能部品の保有期間は、製造打ち切り後、約5年です。詳しくは、弊社カスタマーサービス課までお問い合わせください。

アルインコ株式会社
フィットネス事業部 カスタマーサービス課
フリーダイヤル  0120-30-4515
受付時間 10:00～12:00、13:00～16:00（土・日・祝祭日、弊社休日を除く）

左記以外受付
FAX：072-678-6410
E-mail：fcs-syuuri@alinco.co.jp
FAX又はメールでのお問い合わせの場合、回答に時間を要する場合がございます。予めご了承ください。

EX900TN:この商品の
WEBページはこちら

