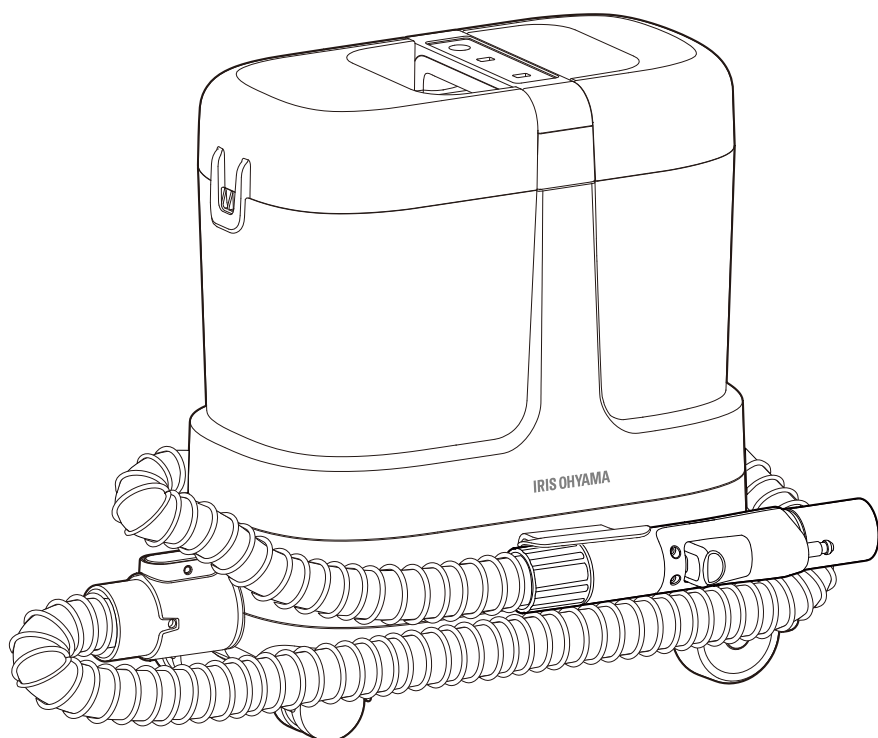


取扱説明書(WEB)

リンサークリーナー

型番: RNS-P1600 [室内・家庭用]



このたびは、お買い上げいただきまことにありがとうございます。

- ・ 一般家庭用以外でご使用にならないでください。
無償保証の対象外になる事があります。
- ・ この取扱説明書をよくお読みになり、正しくお使いください。
- ・ ご使用前に「[安全上の注意 P7](#)」を必ずお読みください。
- ・ WEB マニュアルの使いかたは、「[WEB マニュアルの使いかた P2](#)」をご確認ください。

この商品は海外ではご使用になれません。
FOR USE IN JAPAN ONLY

WEB マニュアルの使いかた

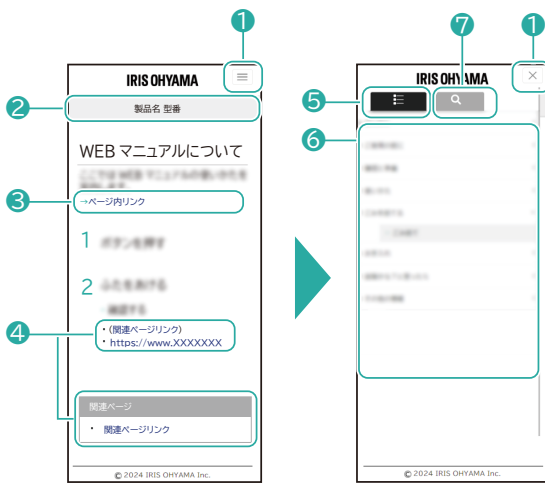
ここでは「WEB マニュアル」の使いかたを案内します。

当サイトは下記のブラウザでの使用を推奨しています。

- ・Microsoft Edge ブラウザ(最新版)
- ・Google Chrome ブラウザ(最新版)

—WEB マニュアルについて

■スマートフォン



■パソコン



① メニュー一覧/検索 切替ボタン(スマートフォンのみ)

☰ をタップするとメニュー一覧/検索画面が表示されます。

✕ を押すと元の画面に戻ります。

② 製品名、型番

お問い合わせ時には、製品名と型番をご連絡お願いいたします。

③ ページ内リンク

選択すると、ページ内の該当情報が表示されます。

④ 関連ページリンク

選択すると、WEB サイトや WEB マニュアル内の該当ページが表示されます。

⑤ メニュー

選択すると、メニュー一覧が表示されます。検索タブと切り替えて使用します。

⑥ メニューリスト

メニュー一覧を表示させます。

⑦ 検索タブ

選択すると、目的の情報を検索できるようになります。メニュータブと切り替えて使用します。

一 検索について

■スマートフォン



■パソコン



⑧ フリーワード検索

キーワードを入力することで、目的の情報を検索することができます。

⑨ 検索リスト

検索した結果が表示されます。選択すると、WEB マニュアル内の該当ページが表示されます。

- ・ デザインおよび仕様は予告なく変更することがあります。
- ・ Microsoft Edge は Microsoft Corporation の商標です。
- ・ Google Chrome は Google LLC の商標です。

もくじ

ご使用の前に	7
安全上の注意.....	7
使用上の注意.....	10
各部の名称.....	11
付属品.....	13
使いかた	15
準備する.....	15
掃除する.....	18
ブラシ付きヘッド・飛び散り防止ヘッド・フロアノズルの使いかた.....	21
片づける.....	24
お手入れ	26
お手入れの注意.....	26
ヘッド・回収タンク・清水タンク -毎使用后-	27
本体 -汚れたとき-	27
フロアノズルとホース-毎使用后-	27
バキュームフィルター・清水フィルター.....	28
こんなときは	29
故障かな?と思ったら.....	29
保管のしかた.....	31
廃棄について.....	32

その他の情報	33
仕様.....	33
別売品・消耗部品について.....	34
保証とアフターサービス.....	35
保証規定.....	36
お問い合わせ.....	37

ご使用の前に

安全上の注意

最初に、この「安全上の注意」をよくお読みいただき、正しくお使いください。

人への危害や、財産への損害を未然に防止するため、必ず守る必要があることを説明しています。

→ [警告 P7](#)

→ [注意 P9](#)




図記号の意味

		
注意を促す記号です。	禁止を示す記号です。	必ず行うことを示す記号です。



誤った取り扱いをすると、人が死亡または重傷を負うおそれが高い、差し迫った内容を示しています。

	<ul style="list-style-type: none">電源プラグのほこりは定期的にとる ほこりがたまると、湿気などで絶縁不良になり、火災・感電の原因になります。電源プラグはコンセントの奥まで確実に差し込む ショートによる火災・感電の原因になります。
 プラグを抜く	<ul style="list-style-type: none">お手入れや点検、移動の際は、必ず電源プラグをコンセントから抜く 火災・感電・けがの原因になります。
 ぬれ手禁止	<ul style="list-style-type: none">ぬれた手で電源プラグの抜き差しをしない 感電・やけど・けがの原因になります。
	<ul style="list-style-type: none">乳幼児に電源プラグを触れさせない けが・感電の原因になります。電源コードを束ねて通電しない 過熱してやけどや火災の原因になります。電源コードは、必ずのばして使用してください。電源コードを傷付けない持ち運び時や収納時に電源コードを引っ張らない収納時に電源コードを本体に巻き付けない 傷付ける、加工する、無理に曲げる、引っ張る、ねじる、重いものを載せる、挟み込むなどしないでください。 電源コードが破損し、火災・感電の原因になります。電源コードや電源プラグが傷んだり、コンセントの差し込みがゆるいときは使わない ショートによる火災・感電の原因になります。電源コードが破損したときは、修理専用コール

	<p>P37(☎ 電話をかける)へお問い合わせください。(コードの交換は製造業者もしくはその代理店または同等の有資格者によって行います。)</p> <ul style="list-style-type: none"> ・ コンセントや延長コードなどの定格を超える使いかたをしない 火災の原因になります。 ・ 交流 100V 以外では使わない 火災・感電の原因になります。 ・ スプレーをかけたり、吸わせたりしない(殺虫剤、整髪料、潤滑油など) ・ 引火性のもの(灯油・ガソリン・シンナー・コピーのトナーなど)、可燃性のものを吸わせない ・ 油煙や湯気を吸わせない ・ 乾いたほこりなどを吸わせない ・ 可燃性のものや火のついたたばこ・線香などを近づけない 吸い込むと火災の原因になります。
	<ul style="list-style-type: none"> ・ 異常・故障時には直ちに使用を中止し、電源スイッチをオフにして、電源プラグをコンセントから抜く 火災・感電・発煙のおそれがあります。 [異常の例] <ul style="list-style-type: none"> ・ 異常な音やにおいがする ・ 電源プラグ・電源コードが異常に熱くなる <p>使用を中止し、お買い上げの販売店またはアイリスコール P37(☎ 電話をかける)へお問い合わせください。</p>
 <p>分解禁止</p>	<ul style="list-style-type: none"> ・ 分解・修理・改造をしない 火災・感電・けがの原因になります。 修理については、お買い上げの販売店または修理専用コール P37(☎ 電話をかける)にご相談ください。
 <p>水ぬれ禁止</p>	<ul style="list-style-type: none"> ・ 雨の中や水まわり、風呂場などぬれるおそれのある場所では絶対に使用しない ・ 本体を水につけたり、かけたりしない 火災・感電の原因になります。
	<ul style="list-style-type: none"> ・ この機器は安全に責任を負う人の監視または指示がない限り、補助を必要とする人(子どもを含む)が単独で機器を用いることを意図しておりません。 ・ 子どもがこの機器で遊ぶことがないように、注意してください。
	<ul style="list-style-type: none"> ・ 感染症の疑いがある汚れやほこり、吐しゃ物などを吸引しない 感染症の原因になります。 ・ 回収タンクを取り付けずに運転しない けがの原因になります。



注意

誤った取り扱いをすると、人がけがをしたり、財産の損害が発生するおそれがある内容を示しています。



- ・ 掃除以外の用途に使用しない
異常動作・火災の原因になります。
- ・ 業務など家庭用以外で使用しない
本製品は家庭用として設計されています。
業務など家庭用以外で使用すると、火災などの原因になります。



火気禁止

- ・ 火気・暖房器具などに近づけない
吹き出す風で暖房機器の炎が大きくなり火災などの原因になります。



- ・ ノズルに異物が詰まったらすぐに運転を中止する
- ・ 異物を吸引したときは、運転を中止する
- ・ 凍結のおそれがあるときは、回収タンク内、清水タンク内、バキュームホース内、ハンドツール内の水を捨てる
故障の原因になります。



- ・ 乗ったり、寄りかかったりしない
- ・ 幼児の手の届く範囲では使用しない
- ・ 子どもに遊ばせない
けがの原因になります。
- ・ 屋外では使用しない
故障してショートや火災の原因になります。



- ・ 吸い込み口がふさがれたまま運転を続けない
- ・ 排気口をふさがない
加熱による変形、故障、火災の原因になります。



プラグを抜く

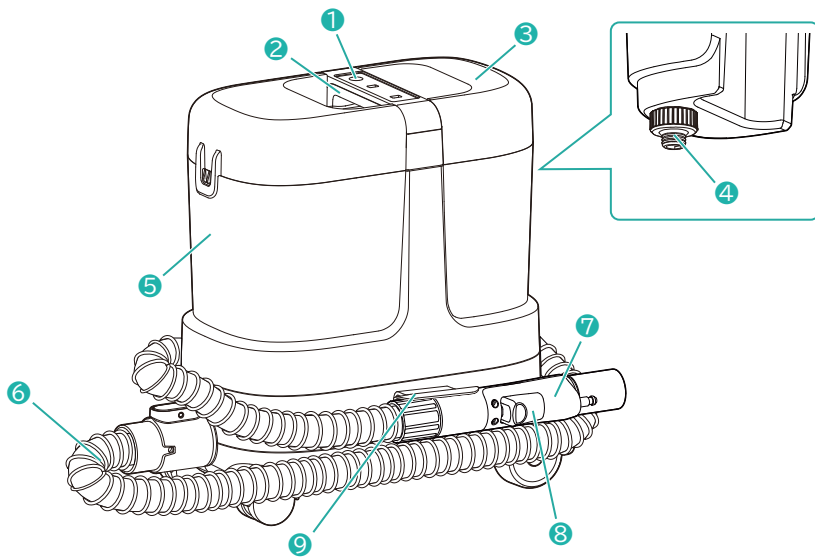
- ・ 電源プラグを抜くときは、電源コードを持たずに必ず電源プラグを持って引き抜く
電源コードが破損し、火災・感電の原因になります。
- ・ 使用後は、必ず電源プラグをコンセントから抜く
火災・感電の原因になります。

使用上の注意

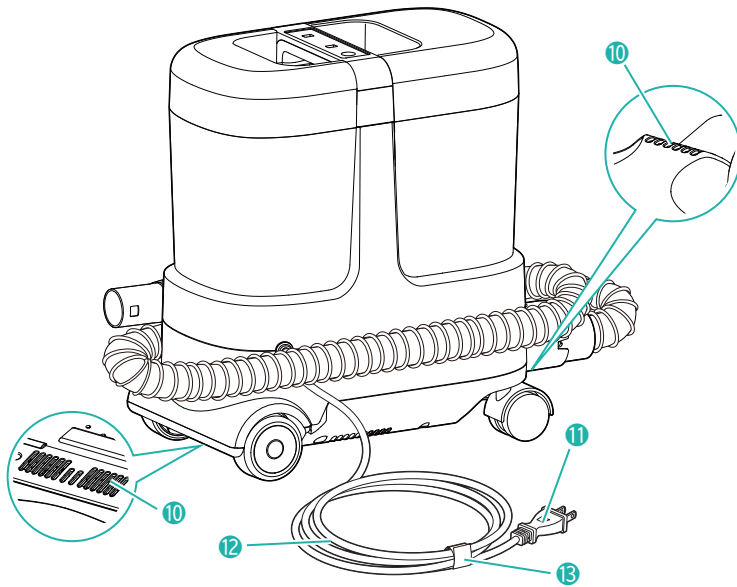
- 清水タンクには 40℃以下の水道水またはアルカリイオン水以外を入れないでください。
- 次のようなものは吸わせないでください。フィルターの目詰まりや故障の原因になります。
 - 乾いたほこりなど
 - 多量の粉(消火器の消火剤など)
 - 多量の砂、小石など
 - 多量のごみ
 - 針やピンなどの鋭利な金属、ガラスなど
 - 大きなごみ
 - ビニール袋やストッキングなど内部に詰まりやすいもの
- 本製品は防磁設計ではありません。本製品の近くに時計や磁気カード(クレジットカード)など磁気の影響を受けやすいものは近づけないでください。
- 満水水位線以上に汚水を吸わないでください。
- 美術工芸品、水に弱い繊維(絹、アセテート、レーヨン、キュプラなど)、水に弱い製品(毛皮、皮革製品、和装品、白木の家具、ニス塗りの木製品、漆器など)、傷つきやすい面(フローリング、テーブルなど)、たたみには使用できません。
- 回収タンクに汚水を入れた状態で、本体を大きく傾けたり、激しく振り回したり、落としたりしないでください。回収タンク内の汚水がもれて、床などを汚損したり、クリーナー内部に入り込んで故障する原因となります。
- 回収タンクの泡立ちが多く、泡が満水水位線を超える場合は、直ちに運転を停止し、汚水をこまめに捨ててください。故障の原因になります。
- 本体を毛足の長いカーペットなどにおくと、排気口をふさぎ、運転が停止するおそれがあります。
- 寒冷地では、作業終了後は必ずタンク内、バキュームホース内、付属ヘッド内の残水を排出し、凍結しない場所に保管してください。凍結により損傷することがあります。
- 吸引中、バキュームホース内に回収物が詰まった場合は、直ちに使用を中止して詰まりを解消させてください。故障の原因になります。
- 吸引中、本体を激しく振ったり、急激に傾けないでください。回収タンクの汚水が、クリーナー内部に入り込み、故障の原因になります。

各部の名称

— 本体



- ① 電源スイッチ
- ② ハンドル
- ③ 清水タンク
- ④ 清水タンクキャップ
- ⑤ 回収タンク
- ⑥ ホース
- ⑦ ハンドツール
- ⑧ 噴射レバー
- ⑨ ホルダー



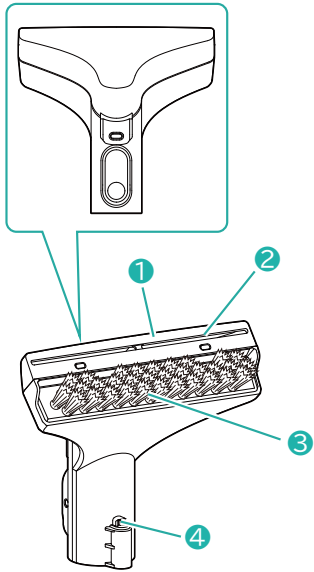
- ⑩ 排気口
- ⑪ 電源プラグ
- ⑫ 電源コード
- ⑬ 結束バンド

※清水ポンプは本体に内蔵しています。

※持ち運ぶ際は図のようにホルダーにハンドツールを固定し、電源コードを結束バンドで束ねてください。

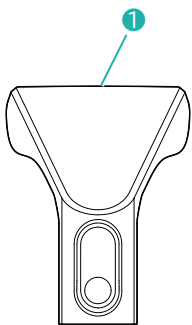
付属品

ブラシ付きヘッド



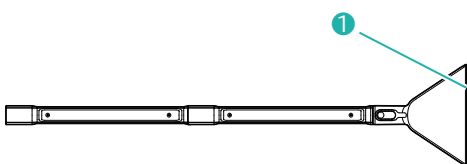
- ① 透明カバー
- ② 吸込口
- ③ 洗浄ブラシ
- ④ 噴射口

飛び散り防止ヘッド



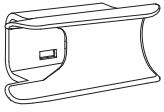
- ① 吸込口

フロアノズル(延長パイプ×2)

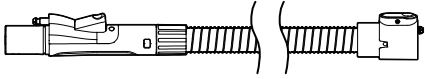


- ① 吸込口

ホルダー



ホース

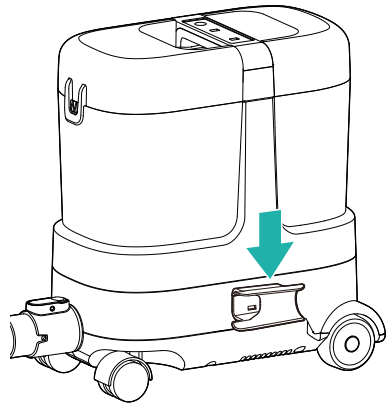


使いかた

準備する

ホルダーを取り付ける

1



清水タンクを本体から取り外す

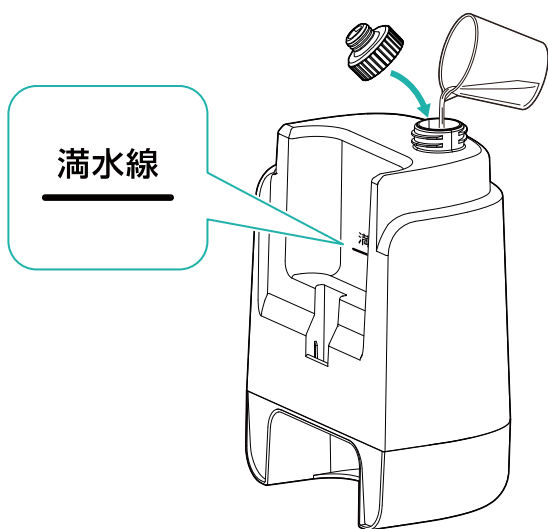
2



清水タンクに水道水を満水線まで入れ、キャップを取り付ける

3

容量は約 1.8L です。

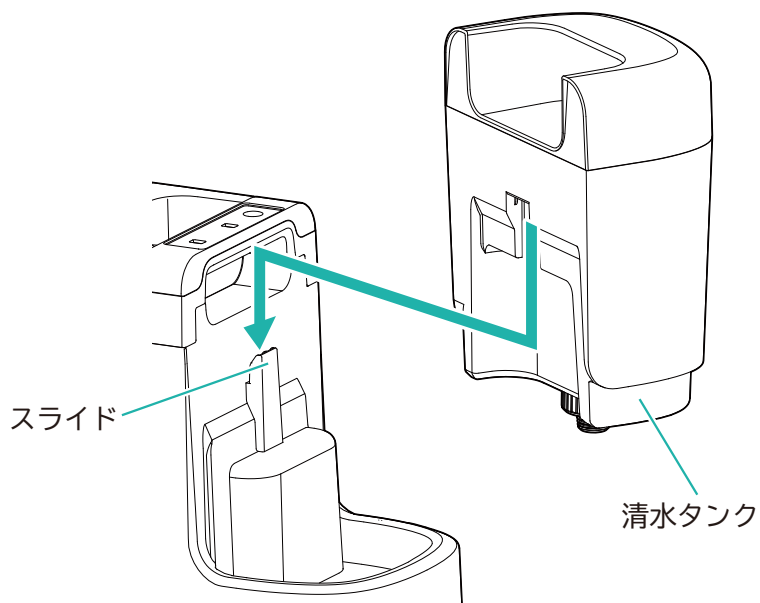


注意

- 清水タンクのキャップは確実に閉めてください。
- 清水タンクに水道水またはアルカリイオン水以外を入れてください。故障の原因となります。
- 清水タンクの水は使用後に捨ててください。水が入ったまま保管すると、水もれやかびの原因となります。

清水タンクを本体のスライドに合わせて取り付ける

4

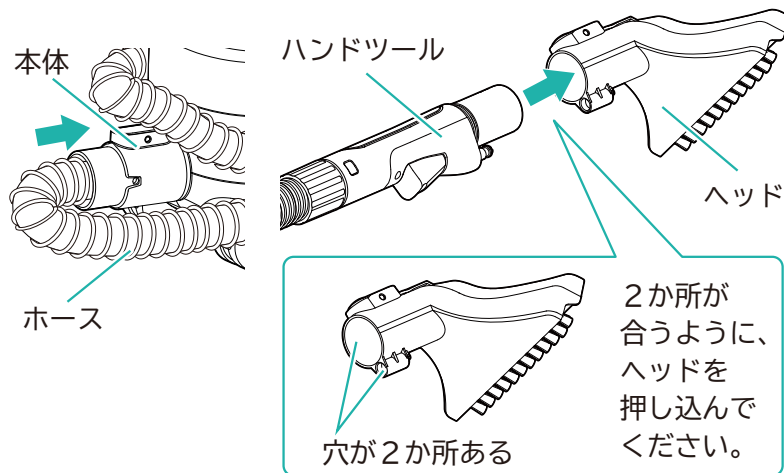


注意

清水タンクを運ぶときは、傾けないでください。水がこぼれることがあります。

ホースを本体へ接続し、ハンドツールにヘッドを接続する

5



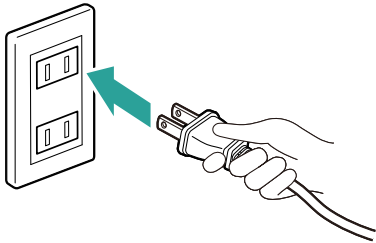
ホースはカチッと音が鳴るまで押し込んでください。水もれすることがあります。

掃除する

電源プラグを差し込む

- ・ 電源プラグをコンセントに差し込んでください。

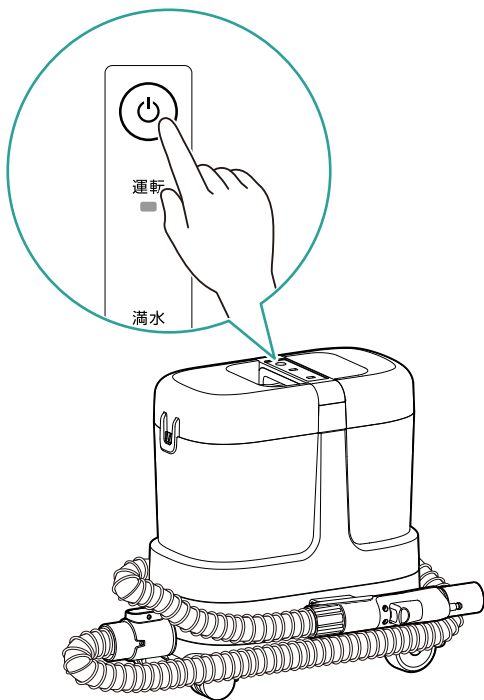
1



電源を入れる(運転開始)

- ・ 電源スイッチを押し、電源を入れてください。

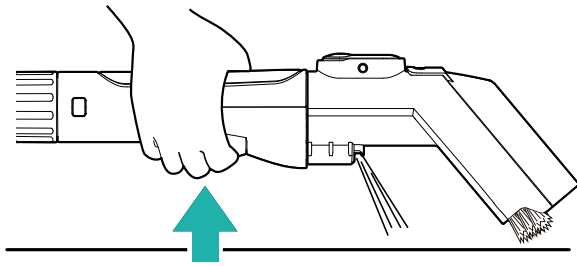
2



噴射レバーを引き、清水を散布する

- ・ 汚れに清水を散布し、汚れを浮き出させます。
- ・ 噴射レバーを放した直後は、しずくが垂れることがあります。
- ・ 同じ場所に連続して水を散布せず、水散布後は速やかに水分を吸い取ってください。生地奥まで水が染み込むと水分が残り、かびやおいの原因となります。

3

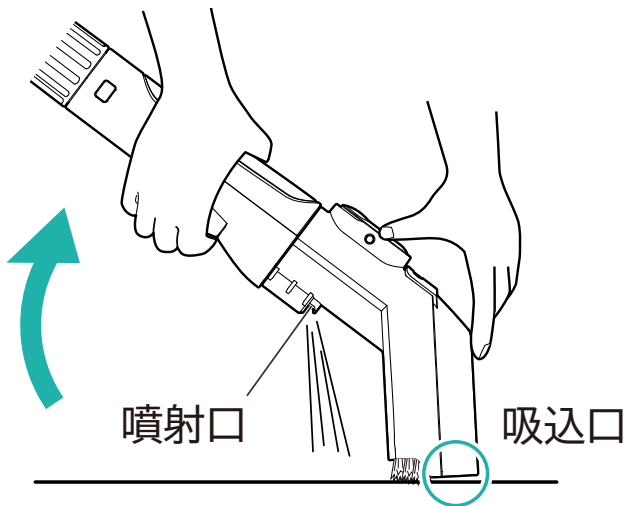


水分をよく吸い取る

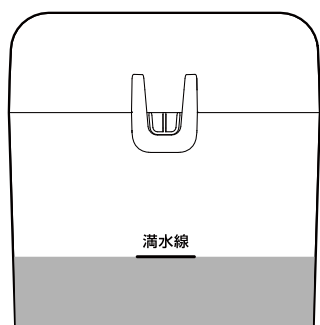
<清水を散布しながら吸う>

- ・ 吸込口を汚れに軽く押し付けながらハンドツールを手前に引き、水と汚れを吸ってください。

使用するときには、ヘッドを立ててください。
立てて吸わないとうまく吸い込めないことがあります。

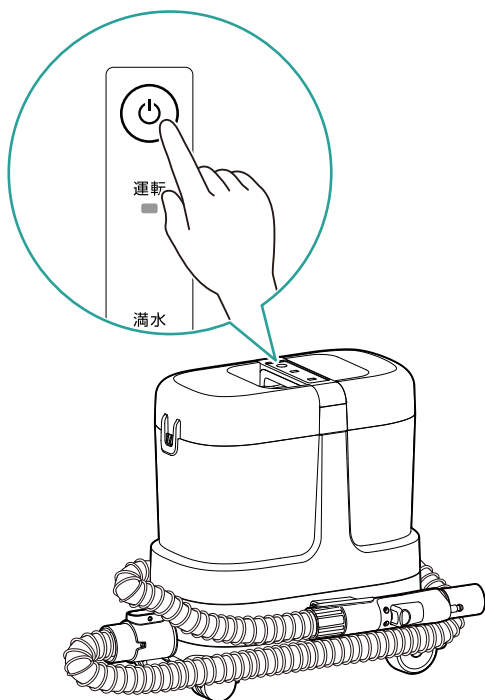


- ・ 回収タンクが満タンになると自動で動作が停止し、満水ランプが点滅します。



電源を切る(運転停止)

- 電源スイッチを押し、電源を切ってください。



5



- 内部ホースの水を吸いきるために、電源を切った後も数秒間動作し続けます。
- 運転停止時、ホース内部に残った汚水が漏れ出る場合があります。
「[片づける P24](#)」にしたがって、内部の水を抜いてください。

ブラシ付きヘッド・飛び散り防止ヘッド・フロアノズルの使いかた

本製品は水や洗剤などの洗浄液を噴霧する機能はありません。別途洗浄液を用意する必要があります。

発泡性の高い洗剤は、クリーナー内部に泡が入りこみ故障するおそれがあるので使用しないでください。

洗浄液は、スプレーボトルに入れると、汚れに噴霧しやすく清掃しやすいです。

洗剤は、落ちにくい汚れや染みついた汚れを洗浄したいときに使用してください。

汚れを浮かせて洗浄でき、効果的です。



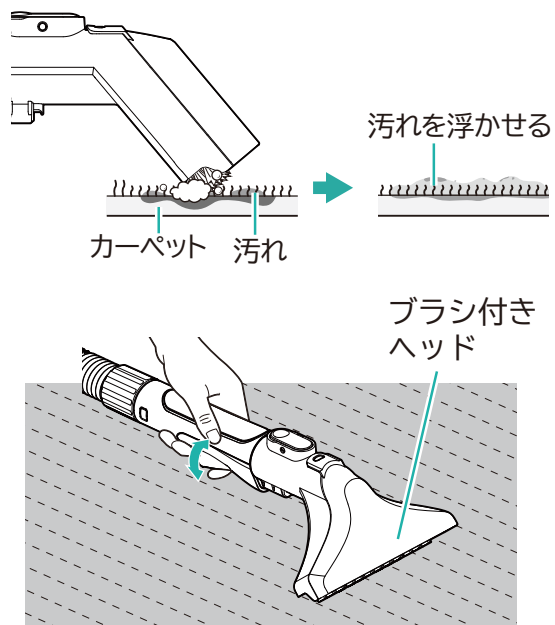
- ・ 洗剤を使用するときは、カーペットの端の部分などで試してから、変色などの問題がないことを確認したうえでご使用ください。
- ・ 洗剤同士を混ぜて使用しないでください。
- ・ シンナー、ベンジン、塩素系漂白剤や引火性のある溶質、溶媒は絶対に使用しないでください。変色や故障、火災の原因になります。
- ・ お使いになる洗剤の分量や用法については、洗剤の使用法、注意事項をよくお読みの上、正しくご使用ください。
- ・ 洗剤を清水タンクの中に入れてください。洗剤を使用するときは、カーペットの汚れた部分にかけたあと、リンサークリーナーで清掃してください。

<p>おすすめ</p> <ul style="list-style-type: none">・ 強アルカリイオン水・ 重曹・ クエン酸・ 次亜塩素酸水・ アイリス製リンサークリーナー用洗剤・ 発泡性の低い洗剤 など	<p>適さない</p> <ul style="list-style-type: none">・ 台所用中性洗剤・ 強アルカリ性洗剤・ 強酸性洗剤・ 発泡性の高い洗剤 など <p>発泡性の高い洗剤は、クリーナー内部に泡が浸入し、故障につながるおそれがあります。</p>
---	--

<ブラシ付きヘッド>

1

カーペットに洗剤をつけ、洗浄ブラシなどで、こすって汚れを浮かせる
洗剤などをつけてこする



汚れを吸い取る

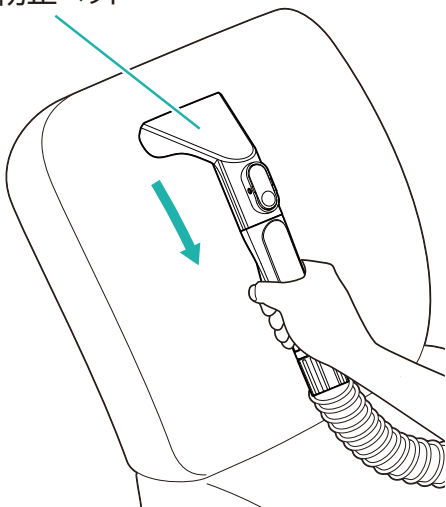
2

- 水道水を清水タンクに入れ、「掃除する P18」にしたがって汚れを吸い取ってください。
※40℃以下のお湯を使うと効果的です。
- 洗剤などが残らないように、しっかり吸い取ってください。

<飛び散り防止ヘッド>

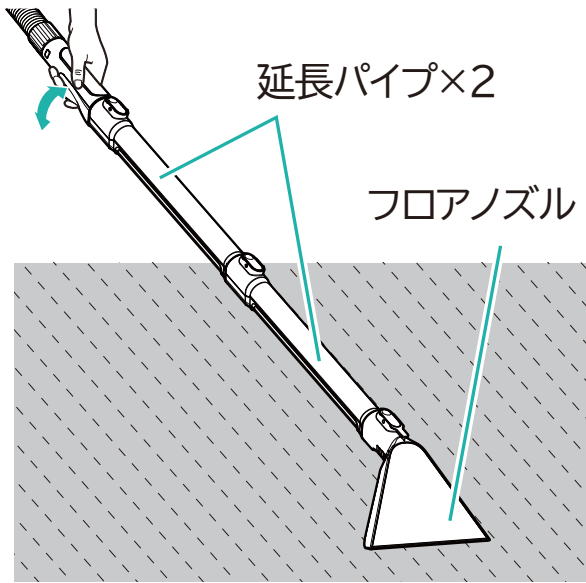
隙間、背もたれ、車の座席、天井などにハンドツールを押し付けて、ハンドツールを上から下に動かして汚れを吸い取ってください。

飛び散り
防止ヘッド



<フロアノズル>

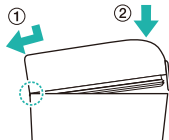
じゅうたんなどに使用してください。(立ったまま洗浄することができます。)



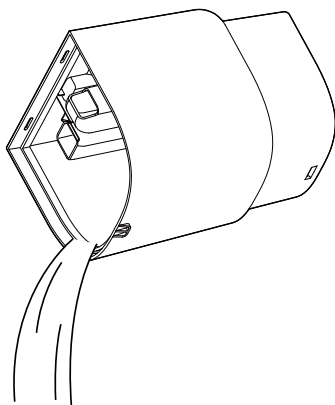
片づける

清水タンクと回収タンクに残った水を捨てて、空になったタンクを戻す

フタの取付方

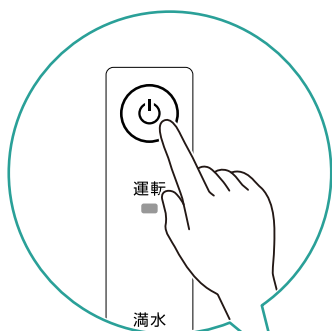


- ① ツメを引っかける
- ② フタを押す

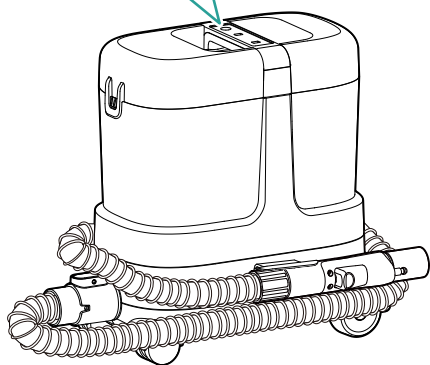


1

電源スイッチを押して電源を入れる



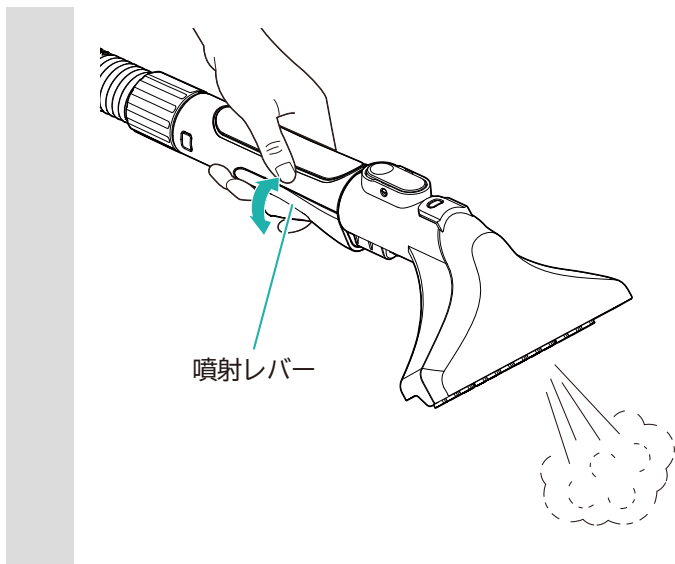
2



噴射レバーを握り、空気を通して本体内部に残った水を抜く

水が出なくなったら、電源を切り、電源プラグをコンセントから抜いてください。

3



※ヘッドを取り外す際に水滴が垂れることがあります。

※氷点下および高温になるような場所に保管しないでください。

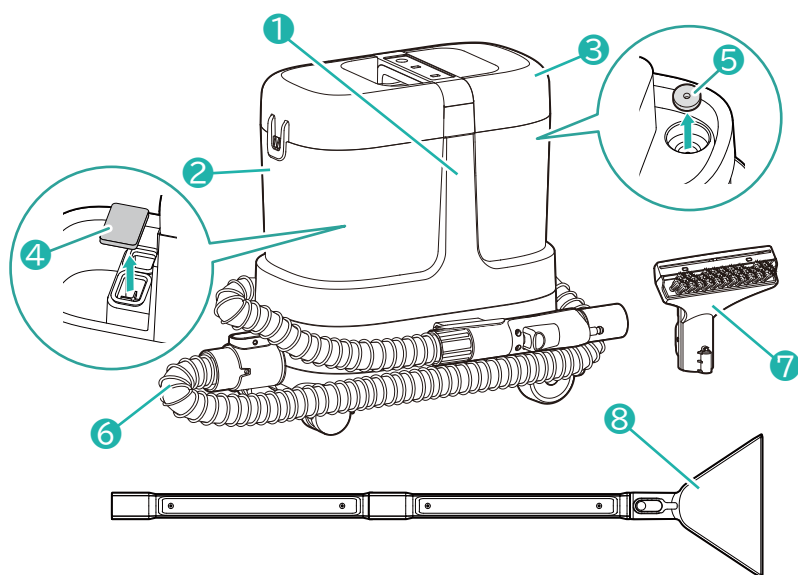
※直射日光を避け、乾燥した場所に保管してください。

お手入れ

お手入れの注意



- ・ お手入れは、必ず運転を停止して、電源プラグを抜いて行ってください。
- ・ 本体・充電アダプターには、水をかけないでください。感電・けが・故障の原因になります。
- ・ 洗剤、シンナー、ベンジン、漂白剤、化学ぞうきんなどは使用しないでください。

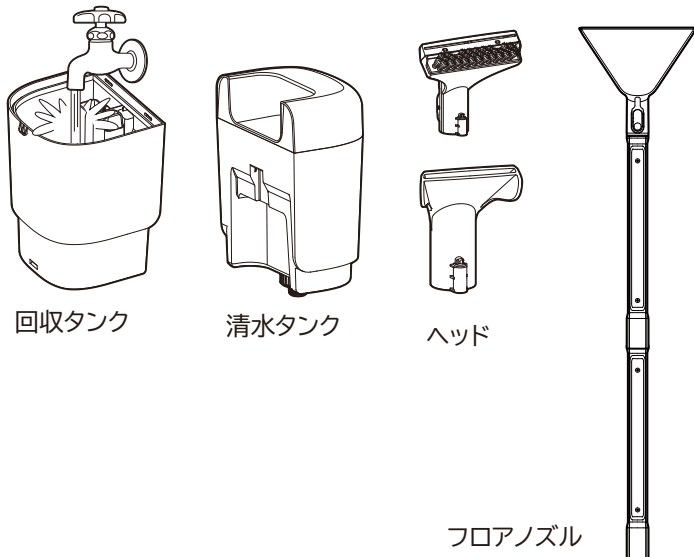


①	本体 P27	汚れの拭き取り
②	回収タンク P27	水洗い
③	清水タンク P27	水洗い
④	バキュームフィルター P28	水洗い
⑤	清水フィルター P28	水洗い
⑥	ホース P27	水洗い
⑦	ヘッド P27	水洗い
⑧	フロアノズル P27	水洗い

各お手入れの説明については、上記のリンクをクリックしてください。

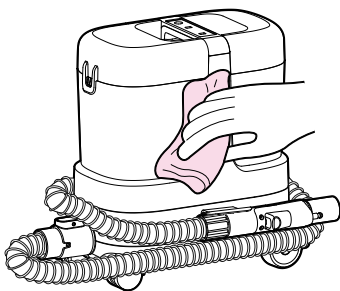
ヘッド・回収タンク・清水タンク -毎使用後-

- ・ 本体から取り外し、内部の水を抜いたあと、水洗いして十分に乾かしてください。
- ・ ヘッドに何か詰まっている場合、洗浄して詰まっているものを取り除いてください。
- ・ 汚れが落ちにくい場合は、中性洗剤を使用してください。



本体 -汚れたとき-

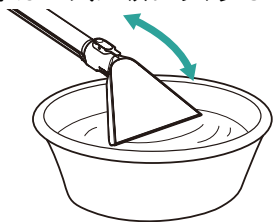
- ・ 水またはぬるま湯(40℃以下)を含ませた柔らかい布をよく絞って、汚れを拭き取ります。
- ・ 汚れが取れにくいときは、薄めた台所用洗剤を含ませた柔らかい布で拭いた後、洗剤が残らないように、かたく絞った布などで水拭きしてください。



フロアノズルとホース-毎使用後-

- ・ 水を吸って内部の汚水を洗い流してください。

- ・ 水は一気に吸わず、少しずつ吸ってください。



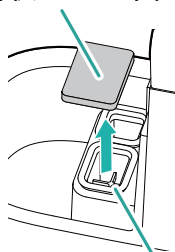
一度に大量に勢いよく吸うとタンクから水があふれ、本体内部に水が浸入するおそれがあります。

バキュームフィルター・清水フィルター

フィルターに何か詰まっている場合、洗浄または交換してください。

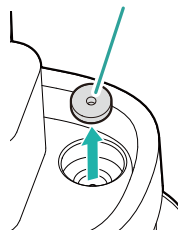
回収タンク下のパッキンを取り外さないでください。

バキュームフィルター
(回収タンク下)



パッキン

清水フィルター
(清水タンク下)



※清水フィルターは、ピンセットを使用すると取りやすくなります。

- ・ 水洗いをした場合には、バキュームフィルター、清水フィルターを風通しのよい日陰などで、十分に乾燥させてから装着してください。
- ・ お手入れした後は、必ずバキュームフィルター、清水フィルターを装着してください。

こんなときは

故障かな？と思ったら

使用中に異常が生じた場合は、修理を依頼される前によくお読みの上、以下の点を確認してください。

－電源が入らない(動作しない)

→コンセントに電源プラグが正しく接続されていますか？

電源を切って、電源プラグをコンセントに差し込み直してください。

→製品が高温になっていませんか？

運転中に高温になった場合、保護装置が作動します。

電源を切って、電源プラグをコンセントから抜いて涼しい箇所においてください。約1時間後保護装置が解除され再び使用できます。

－ヘッドの噴射口から清水が吐出されない、もしくは吐出量が少ない

→噴射口が詰まっていますか？

ヘッドの清掃をしてください。(→[ヘッド・回収タンク・清水タンク -毎使用后- P27](#))

→清水タンクは正しく取り付けられていますか？

清水タンクを正しく取り付けてください。(→[清水タンクを取り付ける P16](#))

→ホースの根元が正しく取り付けられていますか？

ホースを正しく取り付けてください。(→[準備する P17](#))

－吸引しない、もしくは吸引力が弱い

→電源スイッチがオフになっていませんか？

電源スイッチを押して、オンにしてください。

→回収タンクが正しく取り付けられていますか？

回収タンクを正しく取り付けてください。

→自動吸水停止装置のフロートが動作してませんか？

回収タンクの汚水を捨ててください。(→[片づける P24](#))

→バキュームホースの異常はありませんか？

バキュームホースに割れ・潰れ・折れ・詰まりなどないか点検してください。

→バキュームフィルターが詰まっていますか？

バキュームフィルターを清掃してください。(→[バキュームフィルター・清水フィルター P28](#))

それでも解決できないときは

お買い上げの販売店、または[アイリスコール P37](#)(☎ [電話をかける](#))へお問い合わせください。



ご自分で分解・修理・改造はしないでください。

保管のしかた

- 本体を保管する際は、回収タンク、本体内部の水を必ず捨ててください。
- 氷点下以下になるような場所に保管しないでください。
- 乾燥した場所に保管してください。

廃棄について

- ・ 製品を廃棄する場合は、小型家電製品として、お住いの自治体の取り決めにしたがって処理してください。

その他の情報

仕様

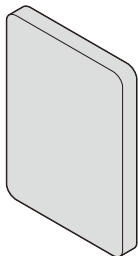
定格電圧	100V
定格周波数	50/60Hz
定格入力	520W
回収タンク容量	約 1.6L
清水タンク容量	約 1.8L
使用温度範囲	0~40℃
製品寸法	幅 370×奥行 190×高さ 355 mm
ホース長さ	約 1.7m
製品質量	約 4kg
電源コード長さ	約 5m
付属品	ホース、ブラシ付きヘッド、飛び散り防止ヘッド、フロアノズル(延長パイプ×2)、ホルダー

※ 商品の仕様は予告なく変更することがあります。

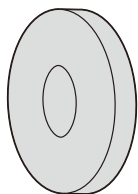
別売品・消耗部品について

別売品・消耗部品についてはお買い上げの販売店または[アイリスプラザ](#)でお買い求めください。

バキュームフィルター



清水フィルター



保証とアフターサービス

—保証書

お買い上げの際に、所定の事項が記入されている保証書をお買い上げの販売店より必ずお受け取りください。保証書がないと、保証期間内でも代金を請求させていただく場合がありますので、大切に保管してください。保証書は「かんたん操作ガイド」の裏面にあります。

—保証期間

保証期間は、保証書に記載されています。
保証期間内に故障した場合は、保証規定にしたがって修理させていただきます。
ただし、一般家庭以外でのご使用など、保証期間内でも無償保証の対象外になる場合があります。
詳しくは「かんたん操作ガイド」の裏面の保証規定を参照ください。

—保証期間経過後の修理

お買い上げの販売店または[アイリスコール P37](#)(☎ [電話をかける](#))にご相談ください。
修理により製品の機能が維持できる場合は、ご要望により有料にて修理いたします。

—補修用性能部品の保有期間について

当社はこの製品の補修用性能部品の製造打ち切り後、6年間保有しています。
性能部品とは、その製品の機能を維持するために必要な部品です。

—アフターサービスについて

ご不明な点はお買い上げの販売店または[アイリスコール P37](#)(☎ [電話をかける](#))にお問い合わせください。

保証規定

1. 取扱説明書、本体貼付ラベルなどの注意書きにしたがった正常な使用状態で故障及び損傷した場合には、弊社が無料にて修理または交換いたします。
2. 保証期間内に、故障などによる無料修理をお受けになる場合には、お買い上げの販売店にて、保証書をご提示のうえ、修理をご依頼ください。
3. 保証内容は本製品自体の無料修理に限ります。保証期間内においても、その他の保証はいたしかねます。
4. ご転居や贈答品などで保証書に記入してある販売店に修理をご依頼になれない場合には、[アイリスコール P37](#) (☎ [電話をかける](#))にお問い合わせください。
5. 保証期間内におきましても次の場合には有料修理になります。
 - ① 使用上の誤り、不当な修理、改造などによる故障及び損傷
 - ② お買い上げ後の落下などによる故障及び損傷
 - ③ 火災、地震、その他の天災地変による故障及び損傷
 - ④ 一般家庭用以外(たとえば業務用の長時間使用、車両・船舶への搭載など)に使用された場合の故障及び損傷
 - ⑤ お買い上げ後の移動、輸送または什器・備品などとの接触による故障及び損傷
 - ⑥ 保証書の提示がない場合
 - ⑦ 保証書にお買い上げ年月日、お客様名、販売店名の記入のない場合、あるいは字句を書き換えられた場合
6. 保証書は日本国内においてのみ有効です。
7. 保証書は再発行いたしませんので紛失しないよう大切に保管してください。

お問い合わせ

お問い合わせについてはこちら

●お問い合わせの際は、製品の型番をお調べいただき、取扱説明書・購入履歴の分かるもの・メモのご用意をお願いします。

製品に関するお問い合わせ

アイリスコール:[0120-311-564](tel:0120-311-564)(通話料無料)

9:00～17:00(年末年始・会社都合による休日を除く)

修理に関するお問い合わせ

修理専用コール:[0800-170-7070](tel:0800-170-7070)(通話料無料)

9:00～17:00(年末年始・会社都合による休日を除く)

お客様サポートはこちら



<https://www.irisohyama.co.jp/support/>

専用パーツはこちら



<https://www.irisohyama.co.jp/support/parts/>

製品の最新情報はこちら

<https://www.irisohyama.co.jp/>